



## **CZ ■ Robotický vysavač**

*Návod k použití v originálním jazyce*

**ČTĚTE POZORNĚ A USCHOVEJTE JE PRO BUDOUCÍ POUŽITÍ.****Obecná upozornění**

- Tento spotřebič mohou používat děti ve věku 8 let a starší a osoby se sníženými fyzickými, smyslovými nebo mentálními schopnostmi nebo s nedostatkem zkušeností a znalostí, pokud jsou pod dozorem nebo byly poučeny o používání spotřebiče bezpečným způsobem a rozumí případným nebezpečím.
- Děti si se spotřebičem nesmějí hrát. Čištění a údržbu nesmějí provádět děti bez dozoru.
- Pokud je přívodní kabel poškozen, jeho výměnu svěřte odbornému servisnímu středisku, aby se zabránilo vzniku nebezpečné situace. Spotřebič s poškozeným přívodním kabelem je zakázáno používat.
- Robotický vysavač se musí používat pouze s originálním síťovým adaptérem, který je s ním dodáván. Abyste se vyvarovali vzniku nebezpečné situace, nikdy nepoužívejte jiný typ adaptéru.
- Před každým čištěním nebo údržbou odpojte robotický vysavač od zásuvky elektrického napětí a vypněte jej hlavním vypínačem.
- Při čištění a údržbě dodržujte pokyny, uvedené v tomto návodu.
- K nabíjení robotického vysavače používejte pouze originální nabíjecí základnu, která je s ní dodávána.
- Spotřebič musí být napájen pouze bezpečným malým napětím odpovídajícím značení spotřebiče.

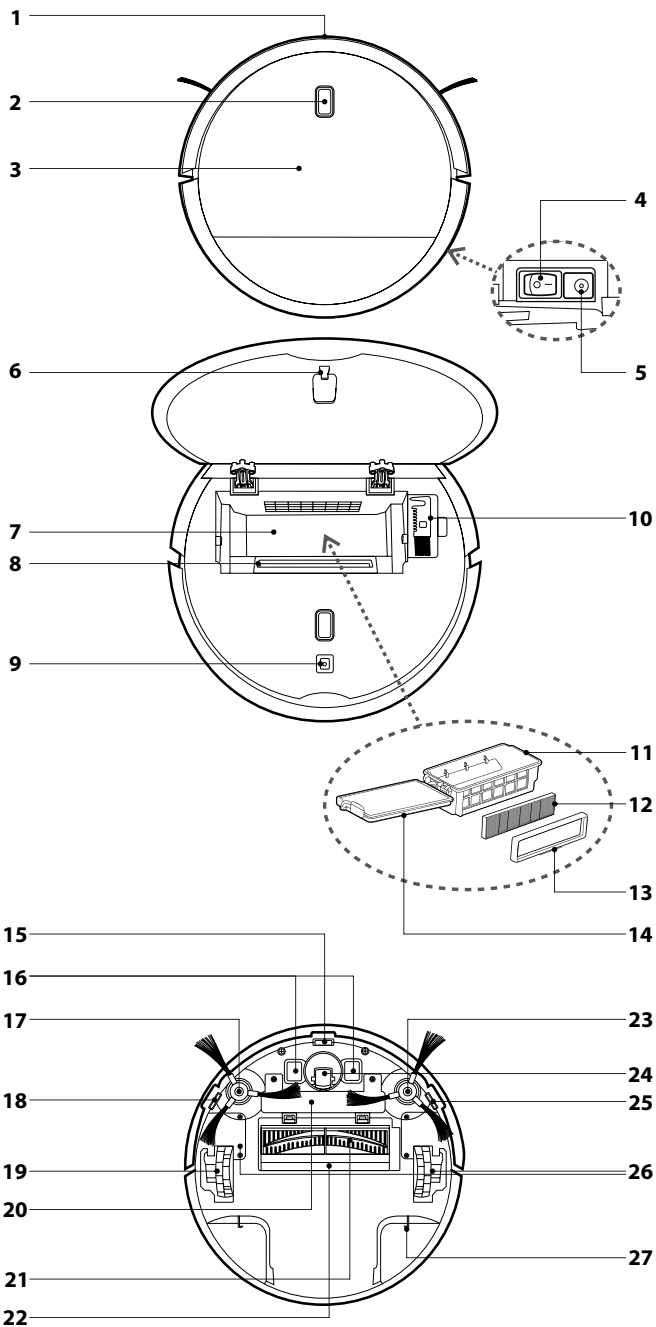
## Elektrická bezpečnost

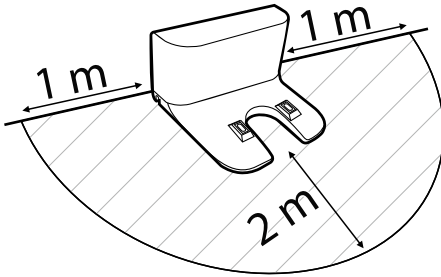
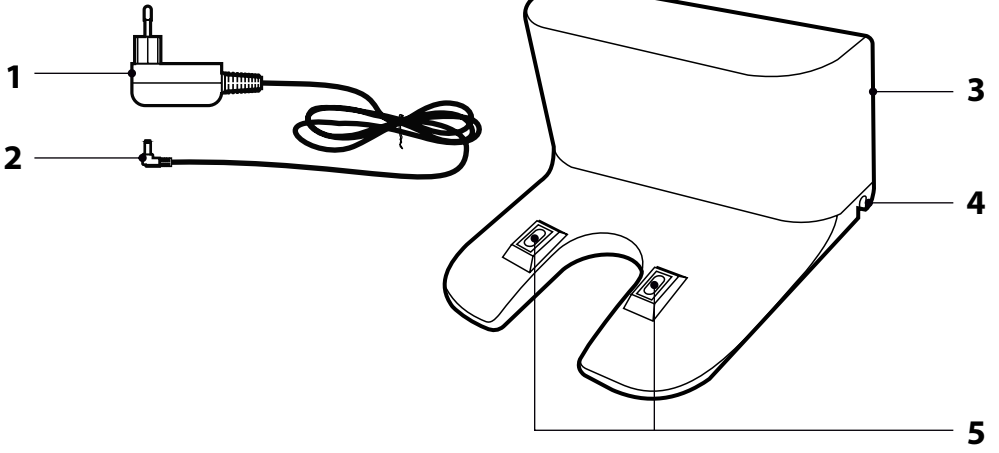
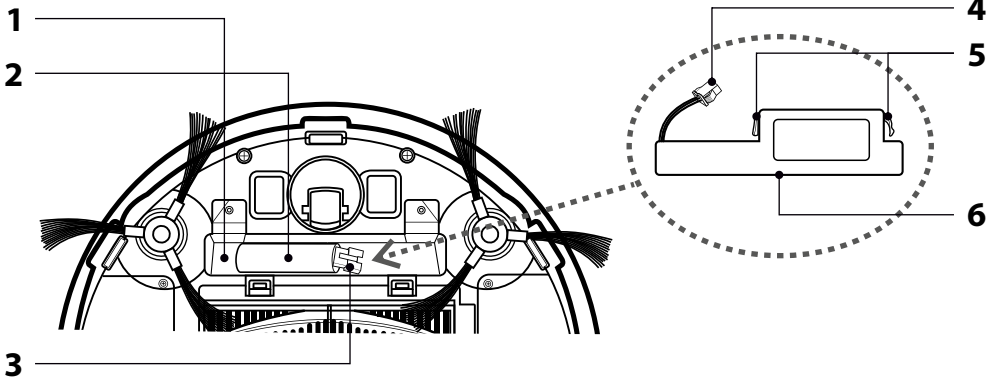
- Před připojením adaptéru k síťové zásuvce se ujistěte, že se shoduje vstupní napětí uvedené na typovém štítku s elektrickým napětím zásuvky.
- Síťový adaptér připojujte pouze k řádně uzemněné zásuvce. Nepoužívejte prodlužovací kabel.
- Síťový adaptér neodpojujte od zásuvky tahem za přívodní kabel. Mohlo by dojít k poškození síťového adaptéru nebo zásuvky. Síťový adaptér odpojujte od zásuvky tahem za zástrčku.
- Přívodní kabel síťového adaptéru nepokládejte přes ostré předměty. Dbejte na to, aby přívodní kabel nevisel přes okraj stolu nebo aby se nedotýkal zahřátého či horkého povrchu.
- Síťový adaptér s poškozenou vidlicí nebo s poškozeným přívodním kabelem je zakázáno používat.  
Pro výměnu adaptéru kontaktujte autorizované servisní středisko.
- Síťový adaptér dodávaný s tímto spotřebičem nikdy nepoužívejte pro jiné účely.
- Síťový adaptér a jeho přívodní kabel udržujte v suchu.
- Jestliže je napájecí přívod síťového adaptéru poškozen, musí být nahrazen výrobcem, jeho servisním technikem nebo podobně kvalifikovanou osobou, aby se zabránilo vzniku nebezpečné situace.
- Přívodní kabel síťového adaptéru nepřipojujte a neodpojujte od síťové zásuvky mokřima rukama.
- Neodkrývejte elektronické části robotického vysavače nebo jeho akumulátoru. Neobsahují žádné součásti opravitelné uživatelem. Servis přenechejte kvalifikovaným osobám.
- K dobíjení akumulátoru použijte výhradně síťový adaptér dodávaný s tímto robotickým vysavačem.
- Abyste zabránili případnému úrazu elektrickým proudem, nepostříkujte robotický vysavač nebo jeho síťový adaptér vodou ani jej neponořujte do vody nebo jiné tekutiny.
- Pokud nebudete robotický vysavač dlouhou dobu používat, vyjměte z něj akumulátor. Před vyjmutím akumulátoru se ujistěte, že je robotický vysavač odpojen od zásuvky el. napětí a že je vypnut hlavním vypínačem.
- Nepoužívejte robotický vysavač, nefunguje-li správně, jestliže byl poškozen nebo ponořen do vody.
- Abyste se vyvarovali nebezpečí úrazu elektrickým proudem, neopravujte robotický vysavač sami ani ho nijak neupravujte. Veškeré opravy svěřte autorizovanému servisnímu středisku. Zásahem do robotického vysavače během platnosti záruky se vystavujete riziku ztráty záručních plnění.
- Před každým čištěním nebo údržbou odpojte robotický vysavač od zásuvky elektrického napětí a vypněte jej hlavním vypínačem.

## Bezpečnost při používání

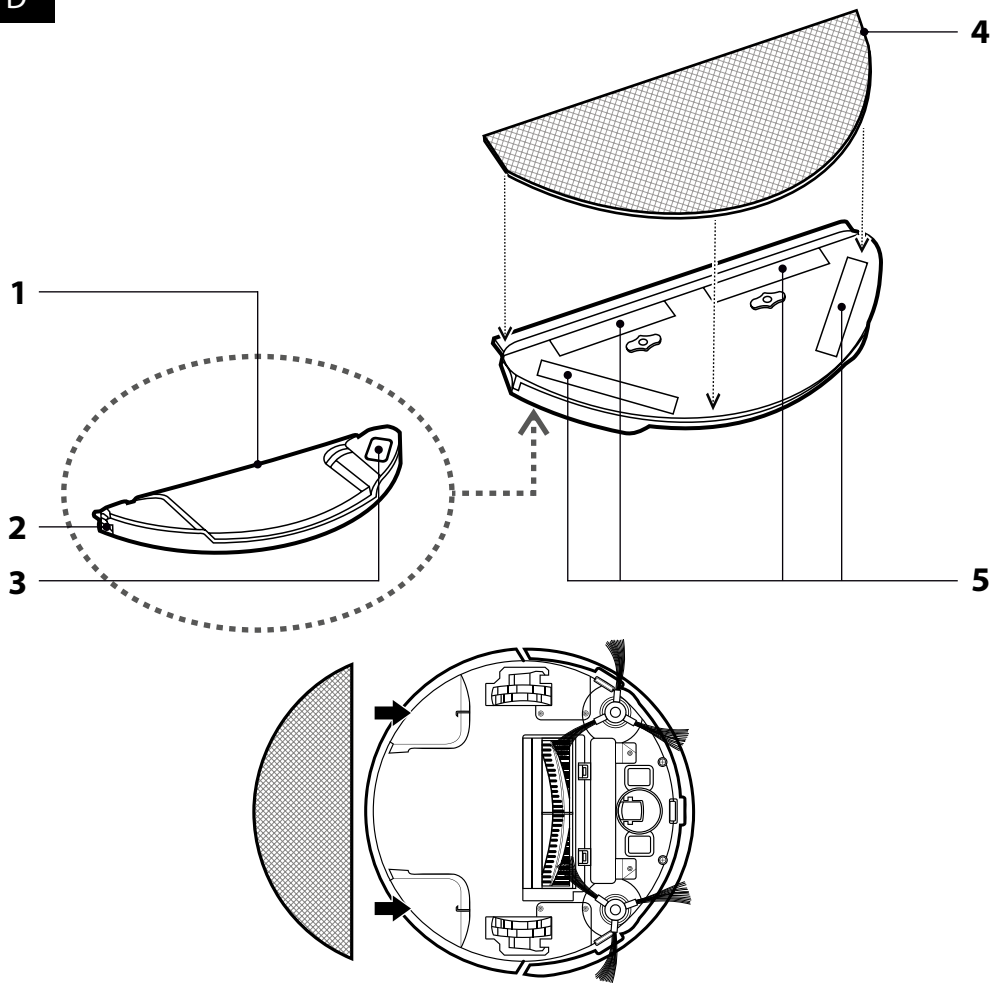
- Tento robotický vysavač je určen pro použití v domácnostech, kancelářích a podobných prostorech. Nepoužívejte jej v průmyslovém prostředí nebo venku.
- Robotický vysavač není určen pro vysávání vody, proto nesmí být používán ve vlhkých či mokřích prostorách, například v prádelnách, koupelnách nebo okolo bazény. Při kontaktu s vlhkem se zničí vnitřní elektronické vybavení vysavače.
- Robotický vysavač nepoužívejte k vysávání:
  - doutnajících cigaret, hořících nebo hořlavých předmětů, zápalek nebo popele;
  - vody a jiných tekutin;
  - ostrých předmětů, jako např. střepů, jehel, špendlíků apod.;
  - mouky, omítky a jiných stavebních materiálů;
  - větších kusů papíru nebo plastových sáčků, které mohou snadno zablokovat sací otvor.
- Robotický vysavač nevystavujte přímému slunečnímu záření a neumísťujte jej do blízkosti otevřeného ohně nebo přístrojů, které jsou zdrojem tepla.
- Nepoužívejte robotický vysavač na úzkých vyvýšených plochách jako je stůl, skříň apod. Pokud nebude mít vysavač dostatečný prostor pro manévrování, může spadnout a poškodit se.
- Robotický vysavač používejte pouze s originálním příslušenstvím výrobce.
- Před použitím robotického vysavače se ujistěte, že v nádobě na prach je řádně instalován prachový filtr.
- Před uvedením robotického vysavače do provozu se ujistěte, že jsou vstupní dveře do vašeho bytu nebo domu zavřené. Odstraňte z podlahových ploch oblečení, papír, hračky, síťové nebo prodlužovací kabely a jiné předměty, které by mohl vysavač nasát nebo zachytit. Záclony a závěsy, které sahají až na zem, zdvihněte, aby nedošlo k jejich zachycení do vysavače.
- Na robotický vysavač neodkládejte žádné předměty ani na něj nestoupejte nebo nesedejte.
- Pokud je robotický vysavač v provozu, dávejte pozor na děti a domácí zvířata.
- Dbejte na to, aby při provozu robotického vysavače nebyly zakryty otvory pro výstup vzduchu nebo aby nebyl blokován sací otvor. Jinak může dojít k poškození robotického vysavače.

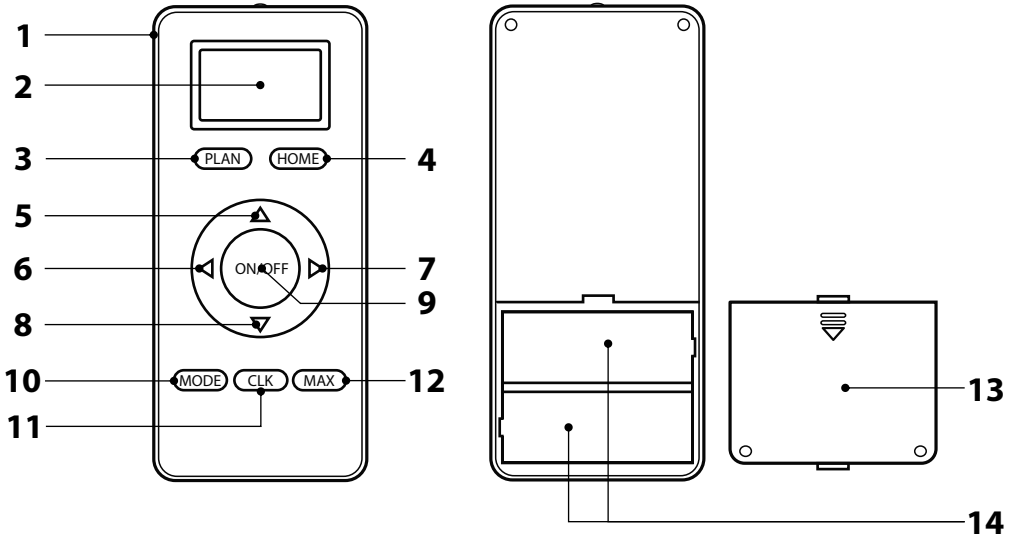
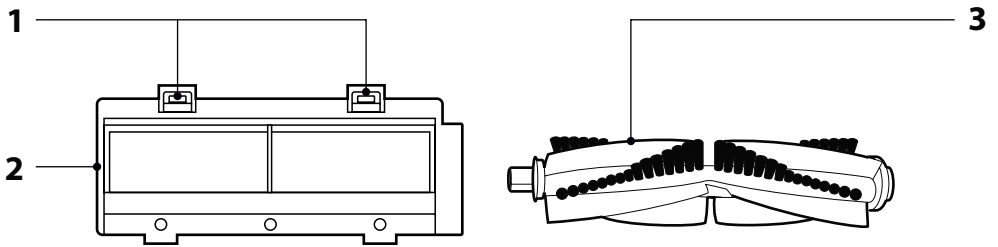
A



**B****C**

D



**E****F**

# Robotický vysavač

## Návod k použití

### PŘED PRVNÍM POUŽITÍM

- Před použitím spotřebiče se, prosím, seznámte s návodem k jeho obsluze, a to i v případě, že jste již obeznáni s používáním spotřebičů podobného typu. Spotřebič používejte pouze tak, jak je popsáno v tomto návodu k použití. Návod uschovejte pro případ další potřeby. Pokud předáváte spotřebič jiné osobě, zajistěte, aby u něj byl přiložen tento návod k použití.
- Minimálně po dobu trvání zákonného práva z vadného plnění, případně záruky za jakost doporučujeme uchovat originální přepravní karton, balicí materiál, pokladní doklad a potvrzení o rozsahu odpovědnosti prodávajícího nebo záruční list. V případě přepravy doporučujeme zabalit spotřebič opatřeno do originálního krabice od výrobce.
- Spotřebič pečlivě vybalte a dejte pozor, abyste nevyhodili žádnou část obalového materiálu dříve, než najdete všechny součásti spotřebiče.

### POPIS SPOTŘEBIČE A PŘÍSLUŠENSTVÍ

- |  |  |
|--|--|
| <b>A1</b> Nárazník s antikolizním senzorem   | <b>A14</b> Víko nádoby na prach  |
| <b>A2</b> Tlačítko pro zahájení automatického úklidu / světelná indikace stavu                                     | <b>A15</b> Spodní senzor proti pádu, střední   |
| <b>A3</b> Víko   | <b>A16</b> Nabíjecí kontakty   |
| <b>A4</b> Hlavní vypínač   | <b>A17</b> Rotační kartáč levý (L)   |
| <b>A5</b> Zdířka pro konektor síťového adaptéru  | <b>A18</b> Spodní senzor proti pádu, levý  |
| <b>A6</b> Západka  | <b>A19</b> Motorizované gumové kolečko levé  |
| <b>A7</b> Prostor pro nádobu na prach  | <b>A20</b> Kryt úložného prostoru pro akumulátor   |
| <b>A8</b> Vyrůtkový otvor  | <b>A21</b> Centrální rotační kartáč  |
| <b>A9</b> Otvor pro západku víka   | <b>A22</b> Sací otvor (pod krytem rotačního kartáče)   |
| <b>A10</b> Kartáč na čištění nádoby na prach   | <b>A23</b> Rotační kartáč pravý (R)  |
| <b>A11</b> Nádobka na prach  | <b>A24</b> Potační otočné kolečko  |
| <b>A12</b> HEPA filtr (vysoce efektivní filtr vzduchových částic, schopný zachytit i ty nejmenší částice nečistot) | <b>A25</b> Spodní senzor proti pádu, pravý   |
| <b>A13</b> Držák HEPA filtru   | <b>A26</b> Motorizované gumové kolečko pravé   |
| <b>B1</b> Napájecí adaptér   | <b>A27</b> Západky pro připevnění nádoby na vodu s mopem   |
| <b>B2</b> Konektor napájecího adaptéru   | <b>B4</b> Zdířka pro konektor síťového adaptéru  |
| <b>B3</b> Nabíjecí základna  | <b>B5</b> Nabíjecí kontakty  |
| <b>C1</b> Úložný prostor pro akumulátor  | <b>C5</b> Izolační pásky pro usnadnění vyjmutí akumulátoru   |
| <b>C2</b> Tubus pro vložení akumulátoru  | <b>C6</b> Akumulátor   |
| <b>C3</b> Konektor robotického vysavače  |  |
| <b>C4</b> Konektor akumulátoru   |  |
| <b>D1</b> Nádobka na vodu  | <b>D4</b> Prachovka  |
| <b>D2</b> Západka pro uvolnění nádoby (na obou stranách)   | <b>D5</b> Pásky suchého zipu pro uchycení prachovky  |
| <b>D3</b> Víčko plnicího otvoru  |  |
| <b>E1</b> Dálkové ovládání   | <b>E9</b> Tlačítko spuštění / vypnutí vysavače   |
| <b>E2</b> Displej  | <b>E10</b> Tlačítko pro volbu režimu úklidu  |
| <b>E3</b> Režim nastavení plánovaného úklidu   | <b>E11</b> Tlačítko pro nastavení času   |
| <b>E4</b> Tlačítko pro návrat vysavače do nabíjecí základny  | <b>E12</b> Režim maximálního úklidu, ve kterém vysavač uklízí tak dlouho, dokud se akumulátor téměř nevybitje. |
| <b>E5</b> Směrové tlačítko vpřed   | <b>E13</b> Kryt prostoru pro baterie   |
| <b>E6</b> Směrové tlačítko vlevo   | <b>E14</b> Prostor pro baterie (2ks AAA x 1,5V)  |
| <b>E7</b> Směrové tlačítko vpravo  |  |
| <b>E8</b> Směrové tlačítko vzad  |  |
| <b>F1</b> Západky  | <b>F3</b> Rotační kartáč   |
| <b>F2</b> Kryt rotačního kartáče   |  |

### ÚČEL POUŽITÍ A VLASTNOSTI ROBOTICKÉHO VYSAVAČE

- Robotický vysavač je určen k úklidu všech typů tvrdých podlah, jako jsou dřevěné nebo laminátové plošcové podlahy, dlažba, vinyl apod., a koberec s nízkým vlasem. Během úklidu efektivně kombinuje různé cesty, aby bylo dosaženo optimálního úklidu celé podlahové plochy.
- Sací otvor efektivně odstraňuje vlasy, zvířecí chlupy apod. Dva boční rotační kartáče vymetají nečistoty z těžko dostupných míst podél stěn a nábytku a z rohů. Motorizovaná gumová kolečka chrání citlivé podlahy před poškrábáním a dokáží překonat přechodové lišty až do výšky 1 cm a vyjet až na 2 cm vysoký koberec.
- Odpružený nárazník umožňuje tlučené dojetí vysavače až k překážce a efektivní uklid kolem ní. Infračervené senzory v předním nárazníku zamezují kolizi robotického vysavače s překážkami. Bezpečný provoz vysavače v místnostech, ve kterých se nacházejí schody, umožňují spodní senzory proti pádu vysavače ze schodů.
- Další výhodou robotického vysavače je funkce mopu, která umožňuje suché i vlhké vytírání hladkých tvrdých podlahových ploch. Robotický vysavač během vytírání vysává drobné nečistoty a prach z podlahy tak, aby během uklízacího cyklu nedocházelo k nadbytečnému znečišťování prachovky.

- Pro snadnou identifikaci provozního stavu je tlačítko na horním krytu vybaveno světelnou kontrolkou, která barevně indikuje nízké napětí akumulátoru (svítí červeně), dobíjení akumulátoru (bliká červeně), plné nabití i provoz (svítí modře). Chybové stavy jsou pak indikovány různými počty blikání nebo kombinací barev, viz kapitola ŘEŠENÍ PROBLÉMU. Kromě světelné indikace je vysavač vybaven i zvukovou signalizací, která doprovází některé funkce nebo chybové stavy vysavače, viz kapitola ZVUKOVÁ SIGNALIZACE.

### PŘÍPRAVA ROBOTICKÉHO VYSAVAČE PRO PROVOZ MONTÁŽ A POUŽITÍ ROTAČNÍCH KARTÁČŮ

- Rotační kartáče **A17** a **A23** jsou určeny na hladké podlahové plochy a zajišťují efektivní úklid v rozích a podél stěn a nábytku.
- Vysavač otočte spodní stranou nahoru. Rotační kartáče postupně zatlačte přesně a silou na kolíky, které jsou pro ně určeny. Dbejte přitom, aby souhlasily značky **L** a **R** jak na kartáčích, tak na těle vysavače. Robotický vysavač otočte zpět do provozní polohy.
- Pokud budete používat vysavač k úklidu místností, ve kterých jsou položeny koberce, rotační kartáče demontujte. Při demontáži postupujte opačným způsobem montáže.

### VLOŽENÍ A VYJMUTÍ AKUMULÁTORU

- Robotický vysavač je vybaven Li-Ion akumulátorem **C6**. Pokud byl akumulátor zabalen samostatně, je nutno jej před prvním použitím do vysavače vložit. Použijte pouze originální typ akumulátoru.
- Ujistěte se, že je vysavač vypnut hlavním vypínačem **A4**. Vysavač otočte spodní stranou nahoru a odšroubujte kryt **A20**.
- Z prostoru **C1** pro uložení akumulátoru vyjměte konektor **C3**.
- Akumulátor vsuňte do tubusu **C2** a připojte konektor akumulátoru **C4** ke konektoru **C3** vysavače.
- Nášroubujte zpět kryt **A20** a otočte vysavač zpět do provozní polohy.
- Vyjmutí akumulátoru provedete opačným způsobem. Před vyjmutím akumulátoru se vždy ujistěte, že je vysavač vypnut hlavním vypínačem **A4**. Pro usnadnění vyjmutí využijte dvě izolační pásky **C5**.
- Pokud nebudete vysavač dlouhou dobu používat, vyjměte z něj akumulátor a uschovejte jej na suchém, čistém a chladném místě mimo dosah dětí.

### UMÍSTĚNÍ NABÍJECÍ ZÁKLADNY

- Nabíjecí základna **B3** slouží k automatickému dobíjení akumulátoru a vysavač k ní musí mít dobrý přístup.
- Nabíjecí základnu umístěte ke zdi na tvrdý, vodotěrný a suchý povrch v dosahu síťové zásuvky. Dbejte na to, aby v dosahu 1 m vlevo a vpravo a ve vzdálenosti 2 m před základnou nebyly vhodné nebo překážky, které by bránily robotickému vysavači vyhledat nabíjecí základnu u úspěšně zaparkovat.
- Ke zdiřce **B4** nabíjecí základny připojte konektor **B2** přívodního kabelu síťového adaptéru a vidlici přívodního kabelu zasunete do síťové zásuvky. Přívodní kabel umístěte tak, aby se nezematal do čistících kartáčů robotického vysavače.
- Pokud nebudete vysavač dlouhou dobu používat, nabíjecí základnu odpojte od síťové zásuvky a uložte ji na suchém, čistém a chladném místě.

### PRVNÍ NABÍTÍ AKUMULÁTORU



#### Poznámka:

Před nabitím akumulátoru musí být vysavač zapnut hlavním vypínačem **A4**.

- Před prvním použitím vysavače je nutno akumulátor plně nabit po dobu nejméně 7 hodin. Běžné dobíjení potom trvá zhruba 4 hodiny.
- Ujistěte se, že je nabíjecí základna **B3** správně umístěna a připojena k síťové zásuvce dle kapitoly Umístění nabíjecí základny. Zapněte hlavní vypínač **A4** vysavače, vysavač uchopte a ručně jej nasadte do nabíjecí základny tak, aby se spojily nabíjecí kontakty **A16** vespod vysavače s nabíjecími kontakty **B5** nabíjecí základny. Po spojení kontaktů se zahájí proces nabíjení.
- Vysavač lze dobít i bez využití nabíjecí základny. Ke zdiřce **A5** vysavače připojte konektor **B2** přívodního kabelu síťového adaptéru **B1** a vidlici přívodního kabelu zasunete do síťové zásuvky.
- Během nabíjení bliká světelná kontrolka tlačítka **A2** červenou barvou.
- Jakmile dojde k plnému nabití akumulátoru, světelná kontrolka vypínače **A2** se trvale rozsvítí modře a proces nabíjení se automaticky ukončí. Tímto je vysavač připraven k použití.

### VLOŽENÍ A VÝMĚNA BATERIÍ V DÁLKOVĚM OVLÁDÁNÍ

- Stlačením uvolníte západku krytu **E13** na zadní straně dálkového ovládání **E1** a kryt sejměte.
- Do dálkového ovládání vložte 2 ks baterie typu AAA (1,5 V). Při vkládání baterií dbejte na správnou polaritu, která je vyznačena uvnitř prostoru **E14** pro baterie. Nasadte a zavčasněte zpět kryt **E13**.
- Pokud jsou baterie vybité, vyměňte je za nové. Nekombinujte různé typy baterií nebo staré a nové baterie.
- Dosah signálu dálkového ovládání je přibližně 6 m.

### NASTAVENÍ SYSTÉMOVÉHO ČASU ROBOTICKÉHO VYSAVAČE

- Systémový čas vysavače je skutečný čas dle vašeho časového pásma. Jeho správné nastavení je důležité, pokud si přejete využívat funkci plánovaného úklidu.
- V pohotovostním režimu nebo v režimu nabíjení v základně stiskněte a podržte tlačítko **E11** (CLK), dokud se na displeji **E2** nezobrazí údaj pro nastavení času (hodiny a minuty).



- Pomocí tlačítek **E5** (▲) nebo **E8** (▼) nastavte hodnotu času. Mezi číslicemi pro hodiny a minuty přeskačte pomocí tlačítek **E6** (◀) nebo **E7** (▶).
- Nastavený čas potvrďte stisknutím tlačítka **E11** (CLK). Ozve se 1x pípnutí a nastavený čas se uloží do paměti jako systémový čas.
- Pokud neprovedete do 10 sekund žádnou změnu, režim nastavení systémového času se automaticky zruší a čas nebude uložen do paměti.

## PROVOZ ROBOTICKÉHO VYSAVAČE



### Poznámka:

Každé spuštění vysavače se vždy ujistěte, že je v něm vložena nádoba na prach **A11** včetně prachového HEPA filtru **A12**.

## ZAPNUTÍ ROBOTICKÉHO VYSAVAČE

- Přepnutím hlavního vypínače **A4** do polohy I (zapnuto) zapnete napájení vysavače.
- Stisknutím tlačítka **A2** uvedete vysavač do pohotovostního režimu.

## POHOTOVOSTNÍ REŽIM

- Pohotovostní režim znamená, že je vysavač připraven k provozu. Tlačítko **A2** je podsvíceno modrou barvou.
- Do pohotovostního režimu uvedete vysavač stisknutím tlačítka **A2** na vysavači nebo tlačítka **E9** (ON/OFF) na dálkovém ovládní buď po zapnutí napájení hlavním vypínačem **A4**, nebo kdykoliv během provozu vysavače.

## REŽIM SPÁNKU

- Do režimu spánku vstoupí vysavač buď automaticky po deseti minutách nečinnosti nebo po stisknutí ovládacího tlačítka **A2** na vysavači po dobu delší než 3 sekundy. Ozve se akustická signalizace, podsvícení tlačítka **A2** zhasne a vysavač automaticky přejde do režimu spánku.
- K probuzení vysavače z režimu spánku do pohotovostního režimu stiskněte tlačítko **A2** na vysavači nebo ovládací tlačítko **E9** (ON/OFF) na dálkovém ovládní. Probuzení je doprovázeno akustickou signalizací.

## VYPNUTÍ ROBOTICKÉHO VYSAVAČE

- Chcete-li vysavač zcela vypnout, přepněte hlavní vypínač **A4** do polohy 0 (vypnutý). Podsvícení tlačítka **A2** zhasne a vypne se napájení vysavače. Ve vypnutém stavu vysavač nereaguje na žádné tlačítko.

## VOLBA REŽIMU ÚKLIDU ROBOTICKÉHO VYSAVAČE

- Před zahájením úklidu se ujistěte, že jsou vstupní dveře do vašeho bytu nebo domu zavřené. Odstraňte z podlahových ploch oblečení, papír, hračky, síťové nebo prodlužovací kabely a jiné předměty, které by mohl vysavač nasát nebo zachytit. Zláčnou a závěsy, které sahají až na zem, zdvihněte, aby je vysavač nezachytil.



### Tip:

Při prvním úklidu v novém prostředí pozorujte pohyby vysavače. Můžete tak rozpoznat problematické překážky a odstranit je pro příští úklid.

## REŽIM AUTOMATICKÉHO ÚKLIDU

- Stiskněte tlačítko **A2** nebo tlačítko **E9** (ON/OFF) na dálkovém ovládní. Vysavač vstoupí do režimu automatického úklidu, ve kterém kombinuje klikaté pohyby, pohyb kolem stěn a pohyby náhodným směrem tak dlouho, dokud se akumulátor téměř nevybitje. Jakmile vysavač detekuje nízké napětí akumulátoru, ukončí úklid a vyhledá nabíjecí základnu, aby se dobil.

## REŽIM ÚKLIDU PO SPIRÁLE

- Stiskněte tlačítko **E10** (MODE) na dálkovém ovládní tak, aby se na displeji **E2** zobrazilo **MODE1**. Vysavač vstoupí do režimu úklidu po spirále. V porovnání s ostatními režimy je u toho režimu snižena rychlost vysavače a zvýšen výkon motoru a centrálního rotačního kartáče tak, aby byl úklid co nejúčinnější.

## REŽIM POHYBU NÁHODNÝM SMĚREM

- Mačkejte tlačítko **E10** (MODE) na dálkovém ovládní tak, aby se na displeji **E2** zobrazilo **MODE2**. Vysavač vstoupí do režimu pohybu náhodným směrem, ve kterém uklízí tak dlouho, dokud se akumulátor téměř nevybitje. Potom ukončí úklid a vyhledá nabíjecí základnu, aby se dobil.

## REŽIM ÚKLIDU PODĚL STĚN

- Mačkejte tlačítko **E10** (MODE) na dálkovém ovládní tak, aby se na displeji **E2** zobrazilo **MODE3**. Vysavač vstoupí do režimu úklidu podél stěn, ve kterém se pohybuje po obvodu místnosti a motorizované boční rotační kartáče **A17** a **A22** účinně vymetají nečistoty z prostoru podél stěn, nábytku a v rozích k zajištění dokonalého úklidu. Vysavač uklízí tak dlouho, dokud se akumulátor téměř nevybitje. Potom ukončí úklid a vyhledá nabíjecí základnu, aby se dobil.

## REŽIM ÚKLIDU CIK-CAK

- Mačkejte tlačítko **E10** (MODE) na dálkovém ovládní tak, aby se na displeji **E2** zobrazilo **MODE4**. Vysavač vstoupí do režimu klikatých pohybů, které jsou vhodné pro efektivní úklid velkých ploch bez nábytku. Vysavač uklízí tak dlouho, dokud se akumulátor téměř nevybitje. Potom ukončí úklid a vyhledá nabíjecí základnu, aby se dobil.

## REŽIM MAXIMÁLNÍHO VÝKONU

- Stiskněte tlačítko **E12** (MAX) na dálkovém ovládní. Vysavač vstoupí do režimu úklidu, ve kterém efektivně kombinuje různé cesty k dosažení optimálního úklidu celé podlahové plochy. U toho režimu je snižena rychlost vysavače a zvýšen výkon motoru a centrálního rotačního kartáče tak, aby byl úklid co nejúčinnější.

## PŘERUŠENÍ ÚKLIDU

- Stisknutím tlačítka **A2** nebo **E9** (ON/OFF) na dálkovém ovládní kdykoliv během úklidu se vysavač zastaví na místě, kde právě uklízel.

## POUŽITÍ MOPU

- Mop je doplňkovou funkcí vysavače a je určen k suchému nebo vlhkému úklidu hladkých tvrdých podlahových ploch. Skládá se z nádoby na vodu **D1** a prachovky **D4**. U suchého vytírání zůstává nádoba na vodu prázdná a slouží pouze jako nosič prachovky.



### Upozornění:

Používejte pouze mop určený pro tento typ robotické vysavače.  
Nádoba nepoužívejte bez prachovky.  
Mop není určen k úklidu koberec.

## Suché stírání podlah

- Prachovku **D4** připevněte k nádobě pomocí pásků suchého zipu **D5** na nádobě.
- Vysavač otočte spodní stranou nahoru. Nádoba zasuňte do výstupku ve vysavači a otočte vysavač zpět do normální provozní polohy.
- Spusťte provoz vysavače.

## Vlhké stírání podlah

- Prachovku **D4** připevněte k nádobě pomocí pásků suchého zipu **D5** na nádobě. Prachovku můžete předem namočit do vody nebo směsi oblíbeného saponátu. Saponát ale nikdy nelijte do nádoby.
- Otevřete víčko **D3** a do nádoby napustěte čistou vodu. Víčko řádně zasuňte zpět. Otvěte jakékoli zbytky vody na nádobě.
- Vysavač otočte spodní stranou nahoru. Sestavený a naplněný mop zasuňte do výstupku ve vysavači a otočte vysavač zpět do normální provozní polohy.
- Spusťte provoz vysavače.
- Po skončení úklidu demontujte mop stisknutím západek **D2** na boční straně nádoby a nádoba vysuňte. Sejměte prachovku, omyjte ji pod tekoucí vodou, řádně vyždímejte a nechtej proschnout.

## FUNKCE PLÁNOVANÉHO ÚKLIDU



### Poznámka:

Nastavení času plánovaného úklidu je založeno na systémovém čase vysavače. Proto před nastavením času plánovaného úklidu je nutno správně nastavit systémový čas dle kapitoly NASTAVENÍ SYSTÉMOVÉHO ČASU ROBOTICKÉHO VYSAVAČE.

- Tato funkce umožňuje naplánavat, aby vysavač začal v určitou dobu jednou za den sám automaticky uklízet.
- Tato funkce se chová jako odložený start, takže vlastně nastavujete odložený čas úklidu. Příklad: Pokud je aktuální čas vysavače 17:00, pak nastavením času plánovaného úklidu na 2:30 začne vysavač automaticky začne uklízet až v 19:30. Pokud necháte zapnutý hlavní vypínač na vysavači, zopakuje se stejný úklid v 19:30 každý další den.



### Upozornění:

Odložený start úklidu nikdy nepoužívejte pro vlhké stírání, kdy je nádoba naplněna vodou. Mohlo by dojít v nadměrnému zvlhčení podlahy v okolí nabíjecí základny.

## Nastavení plánovaného úklidu:

- V pohotovostním režimu nebo v režimu nabíjení v základně stiskněte a podržte tlačítko **E3** (PLAN) dokud se na displeji **E2** nezobrazí údaj pro nastavení času.
- Pomocí tlačítek **E5** (▲) nebo **E8** (▼) nastavte hodnotu času. Mezi hodnotami přeskačte pomocí tlačítek **E6** (◀) nebo **E7** (▶).
- Nastavený čas potvrďte stisknutím tlačítka **E9** (ON/OFF). Ozve se 1x pípnutí a nastavený čas se uloží do paměti jako čas automatického úklidu. V tento čas bude vysavač uklízet každý den.



### Poznámka:

Pokud vypnete vysavač hlavním vypínačem, naplánovaný čas úklidu se vymaže. Pokud chcete využívat automatický úklid, je nutné ponechat vysavač na nabíjecí základně.

## Zrušení plánovaného úklidu:

- Stiskněte a podržte tlačítko **E3** (PLAN). Na displeji **E2** se rozblíká nastavený čas automatického úklidu.
- Stiskněte a podržte tlačítko **E9** (ON/OFF), dokud se na displeji nezobrazí 00:00. Dalším stisknutím tlačítka **E9** se nastavený čas zruší a ozve se 2x pípnutí.
- Stiskněte a podržte tlačítko **E3** (PLAN) pro návrat zobrazení systémového času.

## NABÍJENÍ ROBOTICKÉHO VYSAVAČE

### AUTOMATICKÉ NABÍJENÍ

- Jakmile vysavač při provozu detekuje nízké napětí akumulátoru, začne automaticky vyhledávat nabíjecí základnu. Aby ji našel a zaparkoval, potřebuje vyhledat infračervený signál vysílaný nabíjecí základnou. Z tohoto důvodu doporučujeme ponechat nabíjecí základnu stále připojenou ke zdroji energie a umístěnou v souladu s pokyny uvedenými v kapitole UMÍSTĚNÍ NABÍJECÍ ZÁKLADNY.
- Po zaparkování do nabíjecí základny se zahájí nabíjecí cyklus. Plné nabití trvá přibližně 4 až 7 hodin. Skutečná doba nabíjení závisí na stavu akumulátoru. Plné nabití akumulátoru zajistí až 90 minut provozu.
- Během nabíjení bliká světelná kontrolka tlačítka **A2** červenou barvou.
- Jakmile dojde k plnému nabití akumulátoru, světelná kontrolka tlačítka **A2** se trvale rozsvítí modře a proces nabíjení se automaticky ukončí.
- Pokud dojde k přerušení spojení nabíjecích kontaktů během nabíjecího cyklu, vysavač se vzdálí od nabíjecí základny a sám do ní zpět zaparkuje k obnovení procesu nabíjení, pokud mu v tom nezabrání překážky. Pokud dojde k výpadku dodávky elektrické energie, nabíjecí cyklus se přeruší a bude opět pokračovat po obnovení dodávky energie. Pokud dojde k překročení maximálního nabíjecího proudu, nabíjecí základna automaticky přeruší nabíjecí cyklus.

### RUČNÍ NABÍJENÍ

- Pokud se vysavač nachází mimo nabíjecí základnu a detekuje nízké napětí akumulátoru, tlačítka **A2** začne blikat červeně 2x za sekundu. Stiskněte tlačítko **E4** (HOME) na dálkovém ovládní. Vysavač automaticky vyhledá nabíjecí základnu a zahájí automatické nabíjení dle předchozí kapitoly.
- Pokud už je akumulátor natolik vybitý, že vysavač není schopen vyhledat nabíjecí základnu, je nutno vysavač zaparkovat do nabíjecí základny ručně. Uchopte vysavač a ručně jej nasadte do nabíjecí základny tak, aby se spojily nabíjecí kontakty vespod vysavače s nabíjecími kontakty nabíjecí základny. Po spojení kontaktů se zahájí nabíjení.
- Vysavač lze dobít i bez využití nabíjecí základny. Konektor síťového adaptéru zasuňte do zdířky **A5** na boku vysavače a vidlici adaptéru připojte do sítě.

### PÉČE O AKUMULÁTOR

- Doporučujeme nepřerušovat nabíjecí cyklus a udržovat akumulátor v nabitém stavu.
- Vysavač nenechávejte zbytečně dlouhou dobu plně nabitý nebo vybitý stát.
- Akumulátor, který je ponechán dlouhou dobu ve vybitém stavu, se může sám vybit pod přípustnou hodnotu a tím může dojít k jeho nevratnému poškození.

## VÝZNAM ZVUKOVÉ A SVĚTELNÉ SIGNALIZACE VYSAVAČE ZVUKOVÁ SIGNALIZACE

POČET PÍPNUTÍ	FUNKCE NEBO STAV
3x krátké zapípnutí	Pohotovostní režim
1x krátké zapípnutí	Nabíjení
5x krátké zapípnutí	Plně nabití
1x krátké zapípnutí	Nastavení plánovaného úklidu úspěšné
2x krátké zapípnutí	Zrušení plánovaného úklidu
4x krátké zapípnutí	Nízké napětí akumulátoru
2x krátké zapípnutí	Vstup do režimu spánku
3x krátké zapípnutí	Probuzení z režimu spánku
1x dlouhé zapípnutí	Napájecí kabel odpojen
	Chyba předního nárazníku nebo antikolizního spínače
	Gumová kolečka mimo podlahu nebo byl vysavač zvednut
	Přetížení gumových koleček, rotačního kartáče nebo bočních kartáčů

## SVĚTELNÁ SIGNALIZACE

BLIKÁNÍ TLAČÍTKA A2	VÝZNAM	ŘEŠENÍ
červeně 4x za sekundu	Nádoba na prach je nesprávně vložena nebo není vložena vůbec	Zkontrolujte nádobu na prach.
	Chyba nabíjení	Během nabíjení vysavače došlo k výpadku napájecího proudu. Po obnovení dodávky proudu bude nabíjení automaticky pokračovat. Pokud ne, stiskněte tlačítko HOME na dálkovém ovládní nebo nasadte vysavač ručně na nabíjecí kontakty. Zkontrolujte správné zapojení napájecího adaptéru k nabíjecí základně a zasunutí vidlice předního kabelu do síťové zásuvky. Spusťte znovu nabíjecí proces. Pokud se vysavač nezačne nabíjet, kontaktujte servisní středisko.

2x červeně 1x modře	Chyba antikolizního senzoru	Antikolizní senzor nebo nárazník je znečištěn. Nárazník očistěte. Pokud to nepomůže, kontaktujte servisní středisko.
2x červeně 2x modře	Některý ze senzorů proti pádu zaregistroval prostor, do kterého by vysavač mohl spadnout.	Přesuňte vysavač na jiné místo, kde nehrozí pád.
3x červeně 1x modře	Chyba jednoho nebo obou gumových koleček	Zkontrolujte, zda se kolečka volně otáčí a v případě potřeby odstraňte nečistoty, bránící v pohybu kolečka.
1x červeně 1x modře	Chyba bočních kartáčů	Došlo k zaseknutí některého bočního kartáče vlivem nečistot. Odstraňte nečistoty.
1x červeně 2x modře	Chyba centrálního kartáče	Došlo k zaseknutí kartáče vlivem nečistot. Odstraňte nečistoty.
1x červeně 3x modře	Porucha motoru ventilátoru	Došlo k přetížení motoru ventilátoru. Nádoba na prach je pravděpodobně zcela plná nebo je centrální kartáč silně zanesen nečistotami. Vyčistěte vysavač.
Červeně 2x za sekundu	Nízké napětí	Akumulátor je téměř vybitý a robotický vysavač už není sám schopen zajet do nabíjecí základny. Je nutno jej do základny nasadit ručně.

## ŘEŠENÍ PROBLÉMŮ

- Problémy s provozem vysavače, které nejsou indikovány zvukovou nebo světelnou signalizací, se můžete pokusit vyřešit pomocí následující tabulky. Pokud se Vám nepodaří vzniklou situaci vyřešit, zkuste jej vypnout a znovu zapnout hlavním vypínačem **A4**. Pokud problém přetrvává, kontaktujte autorizovaný servis.

PROBLÉM	MOŽNÁ PŘÍČINA	ŘEŠENÍ
Vysavač nelze spustit.	Ve vysavači není správně vložen akumulátor.	Vložte akumulátor dle instrukcí v tomto návodu.
	Akumulátor je vybitý	Nabijte akumulátor.
Vysavač je v provozu, ale nevyšavá prach a nečistoty.	Nádoba na prach je plná.	Vyprázdňte nádobu na prach.
	V nádobě na prach není řádně instalován prachový filtr.	Do nádoby řádně instalujte prachový filtr.
Vysavač se po uvedení do provozu pohybuje pouze směrem dozadu.	Vysavač byl umístěn na příliš tmavou podlahu.	Přesuňte vysavač na světlejší podlahu a znovu spusťte.
	Některý senzor proti pádu je znečištěn.	Očistěte senzory proti pádu.
Rotační kartáče jsou deformované a nenametají nečistoty.	Kartáče jsou opotřebené.	Namočte je do teplé vody, aby se obnovil jejich původní tvar. Kontaktujte prodejce nebo servisní středisko a objednejte si nové kartáče.

## ČIŠTĚNÍ A ÚDRŽBA

- Před čištěním vždy vypněte vysavač hlavním vypínačem **A4**.
- K čištění nikdy nepoužívejte čisticí prostředky s abrazivním účinkem, ředidla apod.
- Zanedbávání čištění a údržby může negativně ovlivnit fungování robotického vysavače a vést ke snížení jeho výkonu.

### NÁDOBA NA PRACH A PRACHOVÝ FILTR

- Nádobu na prach **A11** vyprázdníte po každém použití a pravidelně ji čistíte. Otevřete víko **A3** a vyjměte nádobu na prach. Otevřete víko nádoby **A14** a z nádoby vysypejte nečistoty. Z hygienických důvodů to doporučujeme provést mimo obytný prostor.
- Z nádoby na prach vyjměte prachový filtr **A12** i držák **A13**.
- Nádobu na prach omyjte pod tekoucí vodou a dobře ji vysušte.



#### Poznámka:

Nádobu na prach není třeba omyvat po každém použití.

- Prachový filtr vyklepnete nebo vyčistíte měkkým kartáčkem a vložte zpět do držáku a do nádoby na prach. V případě poškození filtru jej vyměňte za nový.
- Vlhkým hadříkem očistěte prostor pro nádobu na prach **A7** a výfukový otvor **A8**.
- Uzavřenou nádobu na prach umístěte zpět do vysavače a zavřete kryt vysavače.



#### Upozornění:

Nádobu na prach ani prachový filtr nemyjte v myčce na nádobí. Prachový filtr se nesmí umývat vodou. Než uvedete vysavač opět do provozu, ujistěte se, že je prachový filtr na svém místě. Jinak může dojít k poškození vysavače.

#### SACÍ OTVOR

- Při opakovaném použití se mohou okolo sacího otvoru **A22** shromažďovat nečistoty a prach, což se může projevit sníženou efektivitou sání. Pro vyčištění sacího otvoru nejprve vyjměte centrální rotační kartáč. Nečistoty a prach odstraňte ze sacího otvoru měkkým kartáčkem. Pro zajištění maximálního sacího výkonu čistěte sací otvor pravidelně.

#### CENTRÁLNÍ ROTAČNÍ KARTÁČ

- Zatlačte na západky **F1** krytu **F2** centrálního rotačního kartáče a vyjměte kryt i s kartáčem.
- Suchým hadříkem vyčistěte prostor, ve kterém byl rotační kartáč uložen. Sací otvor vyčistěte dle předchozího odstavce.
- Z kartáčku rotačního kartáče odstraňte veškeré nečistoty (prach, namotané vlasy, zvířecí chlupy apod.).
- Rotační kartáč a jeho kryt vložte zpět.

#### ROTAČNÍ KARTÁČE

- Sejměte rotační kartáče **A17** a **A23** vytažením směrem vzhůru. Z místa, kde byly kartáče připevněny, odstraňte veškeré nečistoty.
- Z kartáčku odstraňte veškeré nečistoty. V případě nutnosti můžete kartáče omýt pod tekoucí vodou. Pokud došlo k deformaci štětin během provozu vysavače, namočte je do teplé vody, aby se obnovil jejich původní tvar. Před připevněním k vysavači nechte kartáče oschnout.
- Po vyčištění je připevněte zpět.



#### Poznámka:

V průběhu používání rotačních kartáčů dochází k jejich opotřebení. Po určité době je třeba použít kartáče vyměnit za nové. Pro objednání nových kartáčů kontaktujte, prosím, svého prodejce nebo autorizované servisní středisko.

#### MOP

- Po každém použití funkce mopu sejměte prachovku **D4**, vyperte ručně ve vlažné vodě s přísadkem malého množství jemného pracího prášku a nechte jej volně uschnout. Nádobu na vodu **D1** otřete mírně navlhčeným hadříkem a poté jej vytřete dosucha.

#### KOMPLETNÍ ROBOTICKÝ VYSAVAČ

- Povrch vysavače pravidelně otřete měkkým suchým hadříkem.
- Alespoň jednou za týden nebo častěji vyčistěte přední otočné kolečko **A24**, motorizovaná kolečka **A19** a **A26**, sací otvor **A22**, rotační kartáče **A17** a **A23** a spodní senzory **A15**, **A18** a **A25**.
- Z předního otočného kolečka a motorizovaných koleček nejdříve odstraňte případné hrubší nečistoty. Poté je očistěte po celém obvodu mírně navlhčeným hadříkem a otřete dosucha. Nezapomeňte očistit i prostor kolem koleček.
- Senzory vespod vysavače otřete suchým měkkým hadříkem nebo vatovou tyčinkou.

#### NABÍJEČÍ ZÁKLADNA

- Alespoň jednou za týden očistěte povrch nabíjecí základny **B3** včetně nabíjecích kontaktů **B5** pomocí suchého měkkého hadříku.

#### SKLADOVÁNÍ

- Pokud nebudete vysavač delší dobu používat, proveďte následující:
- Očistěte vysavač dle kapitoly ČISTĚNÍ A ÚDRŽBA.
- Z vysavače vyjměte akumulátor dle kapitoly VLOŽENÍ A VYJMUTÍ AKUMULÁTORU.
- Nabíjecí základnu odpojte od síťové zásuvky.
- Vysavač s kompletním příslušenstvím uložte na suchém, čistém a chladném místě.

#### TECHNICKÉ ÚDAJE

##### Robotický vysavač

Rozměry (průměr x výška).....	320 × 80 mm
Hmotnost.....	2,2 kg
Provozní čas na jedno nabití.....	až 90 min
Objem nádoby na prach.....	500 ml

##### Síťový adaptér

Jmenovitý rozsah napětí.....	100–240 V AC
Jmenovitý kmitočet.....	50/60 Hz
Výstup.....	5 V, 1000 mA

##### Akumulátor

Typ.....	2 600 mAh Li-ion
Doba nabíjení.....	4–7 h
Výstup.....	5 V, 1 A

Deklarovaná hodnota emise hluku je nižší než 65 dB(A), což představuje hladinu A akustického výkonu vzhledem k referenčnímu akustickému výkonu 1 pW.

#### LIKVIDACE POUŽITÝCH AKUMULÁTORŮ

Před odevzdáním výrobku na určeném sběrném místě je třeba zajistit, aby z něj byl vyjmut akumulátor. Před vyjmutím akumulátoru vypněte vysavač hlavním vypínačem **A4**. Akumulátor odpojte použitím opačného postupu, než je uveden v kapitole VLOŽENÍ A VYJMUTÍ AKUMULÁTORU.

#### POKYNY A INFORMACE O NAKLÁDÁNÍ S POUŽITÝM OBALEM

Použitý obalový materiál odložte na místo určené obcí k ukládání odpadu.

#### LIKVIDACE POUŽITÝCH ELEKTRICKÝCH A ELEKTRONICKÝCH ZAŘÍZENÍ



Tento symbol na produktech anebo v průvodních dokumentech znamená, že použité elektrické a elektronické výrobky nesmí být přidány do běžného komunálního odpadu. Ke správné likvidaci, obnově a recyklaci předejte tyto výrobky na určená sběrná místa. Alternativně v některých zemích Evropské unie nebo jiných evropských zemích můžete vrátit své výrobky místnímu prodejci při koupi ekvivalentního nového produktu. Správnou likvidací tohoto produktu pomůžete zachovat cenné přírodní zdroje a napomáháte prevenci potenciálních negativních dopadů na životní prostředí a lidské zdraví, což by mohly být důsledky nesprávné likvidace odpadů. Další podrobnosti si vyžádejte od místního úřadu nebo nejbližšího sběrného místa. Při nesprávné likvidaci tohoto druhu odpadu mohou být v souladu s národními předpisy uděleny pokuty.



Tento výrobek splňuje veškeré základní požadavky směrnice EU, které se na něj vztahují.

#### Pro podnikové subjekty v zemích Evropské unie

Chcete-li likvidovat elektrická a elektronická zařízení, vyžádejte si potřebné informace od svého prodejce nebo dodavatele.

#### Likvidace v ostatních zemích mimo Evropskou unii

Tento symbol je platný v Evropské unii. Chcete-li tento výrobek zlikvidovat, vyžádejte si potřebné informace o správném způsobu likvidace od místních úřadů nebo od svého prodejce.