



SK ■ Robotický vysávač

Preklad pôvodného návodu

ČÍTAJTE POZORNE A USCHOVAJTE ICH NA BUDÚCE POUŽITIE.**Všeobecné upozornenia**

- Tento spotrebič môžu používať deti od 8 rokov a osoby so zníženými fyzickými, zmyslovými či mentálnymi schopnosťami alebo s nedostatkom skúseností a znalostí, ak sú pod dozorom alebo boli poučené o používaní spotrebiča bezpečným spôsobom a rozumejú prípadným nebezpečenstvám.
- Deti sa so spotrebičom nesmú hrať. Čistenie a údržbu nesmú vykonávať deti bez dohľadu.
- Pokiaľ je prívodný kábel poškodený, jeho výmenu zverte odbornému servisnému stredisku, aby sa zabránilo vzniku nebezpečnej situácie. Spotrebič s poškodeným prívodným káblom je zakázané používať.
- Robotický vysávač sa musí používať iba s originálnym sieťovým adaptérom, ktorý sa s ním dodáva. Aby ste sa vyhli vzniku nebezpečnej situácie, nikdy nepoužívajte iný typ adaptéra.
- Pred každým čistením alebo údržbou odpojte robotický vysávač od zásuvky elektrického napätia a vypnite ho hlavným vypínačom.
- Pri čistení a údržbe dodržujte pokyny, uvedené v tomto návode.
- Na nabíjanie robotického vysávača používajte iba originálnu nabíjaciu základňu, ktorá sa s ňou dodáva.
- Spotrebič sa musí napájať iba bezpečným malým napätím zodpovedajúcim označeniu spotrebiča.

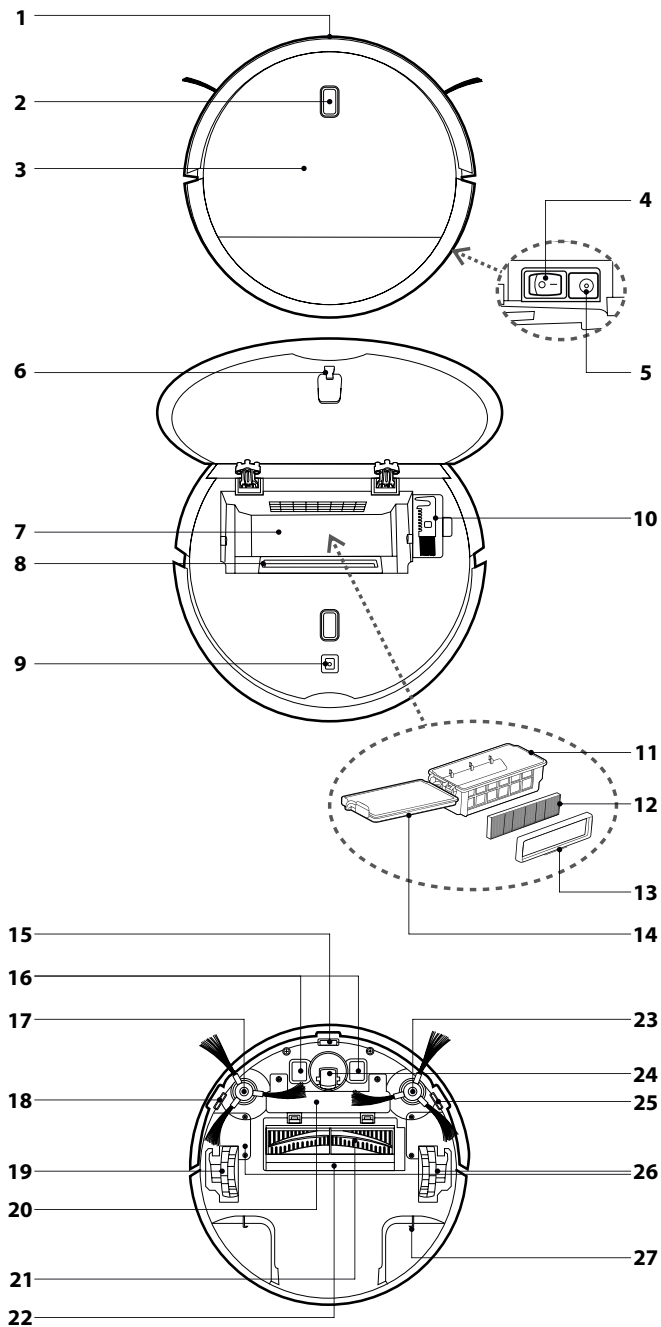
Elektrická bezpečnosť

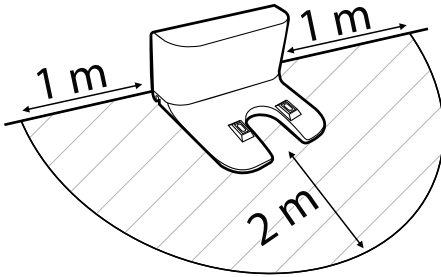
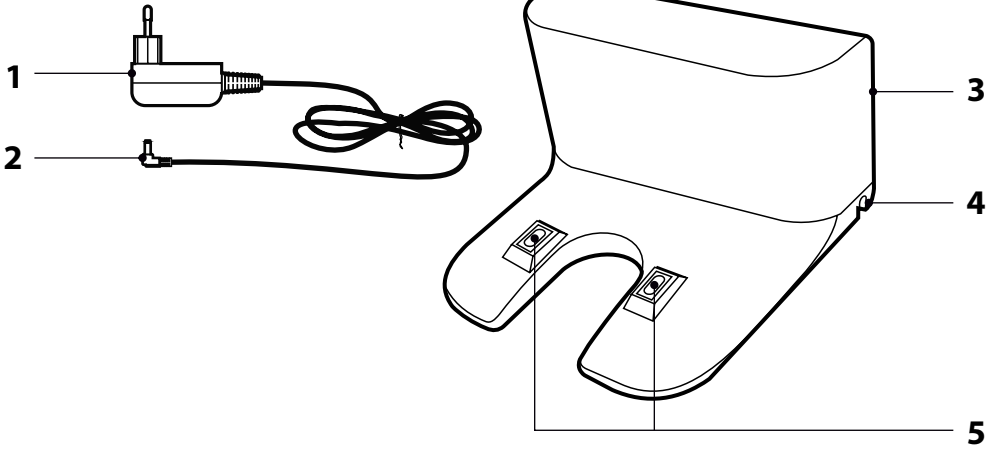
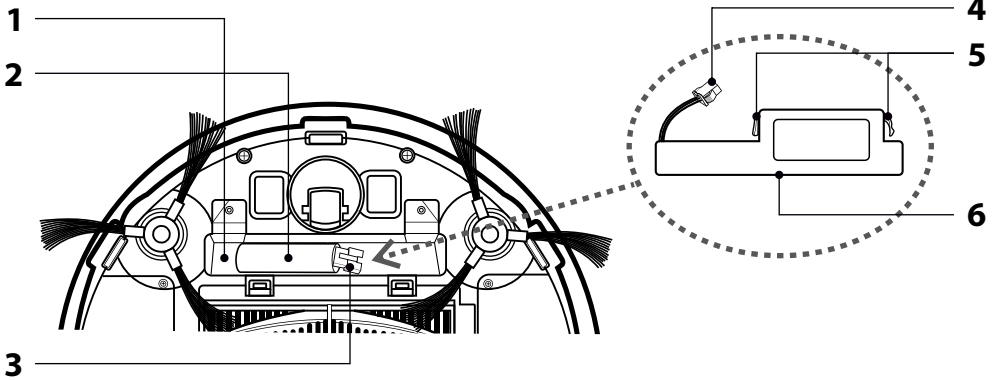
- Pred pripojením adaptéra k sieťovej zásuvke sa uistite, že sa zhoduje vstupné napätie uvedené na typovom štítku s elektrickým napätím zásuvky.
- Sieťový adaptér pripájajte iba k riadne uzemnenej zásuvke. Nepoužívajte predlžovací kábel.
- Sieťový adaptér neodpájajte od zásuvky ťahom za privodný kábel. Mohlo by dôjsť k poškodeniu sieťového adaptéra alebo zásuvky. Sieťový adaptér odpájajte od zásuvky ťahom za zástrčku.
- Privodný kábel sieťového adaptéra nekladte cez ostré predmety. Dbajte na to, aby privodný kábel nevisel cez okraj stola alebo aby sa nedotýkal zahriateho či horúceho povrchu.
- Sieťový adaptér s poškodenou vidlicou alebo s poškodeným privodným káblom je zakázané používať.
Pre výmenu adaptéra kontaktujte autorizované servisné stredisko.
- Sieťový adaptér dodávaný s týmto spotrebičom nikdy nepoužívajte na iné účely.
- Sieťový adaptér a jeho privodný kábel udržiavajte v suchu.
- Ak je napájací privod sieťového adaptéra poškodený, musí ho nahradiť výrobca, jeho servisný technik alebo podobne kvalifikovaná osoba, aby sa zabránilo vzniku nebezpečnej situácie.
- Privodný kábel sieťového adaptéra nepripájajte a neodpájajte od sieťovej zásuvky mokrymi rukami.
- Neodkrývajte elektronické časti robotického vysávača alebo jeho akumulátora. Neobsahujú žiadne súčasti opraviteľné používateľom. Servis prenechajte kvalifikovaným osobám.
- Na dobíjanie akumulátora používajte výhradne sieťový adaptér dodávaný s týmto robotickým vysávačom.
- Aby ste zabránili prípadnému úrazu elektrickým prúdom, nepostrekujte robotický vysávač alebo jeho sieťový adaptér vodou ani ho neponorajte do vody alebo inej tekutiny.
- Ak nebudete robotický vysávač dlhý čas používať, vyberte z neho akumulátor. Pred vybratím akumulátora sa uistite, že je robotický vysávač odpojený od zásuvky el. napätia a že je vypnutý hlavným vypínačom.
- Nepoužívajte robotický vysávač, ak nefunguje správne, ak bol poškodený alebo ponorený do vody.
- Aby ste sa vyvarovali nebezpečenstva úrazu elektrickým prúdom, neopravujte robotický vysávač sami ani ho nijako neupravujte. Všetky opravy zverte autorizovanému servisnému stredisku. Zásahom do robotického vysávača počas platnosti záruky sa vystavujete riziku straty záručných plnení.
- Pred každým čistením alebo údržbou odpojte robotický vysávač od zásuvky elektrického napätia a vypnite ho hlavným vypínačom.

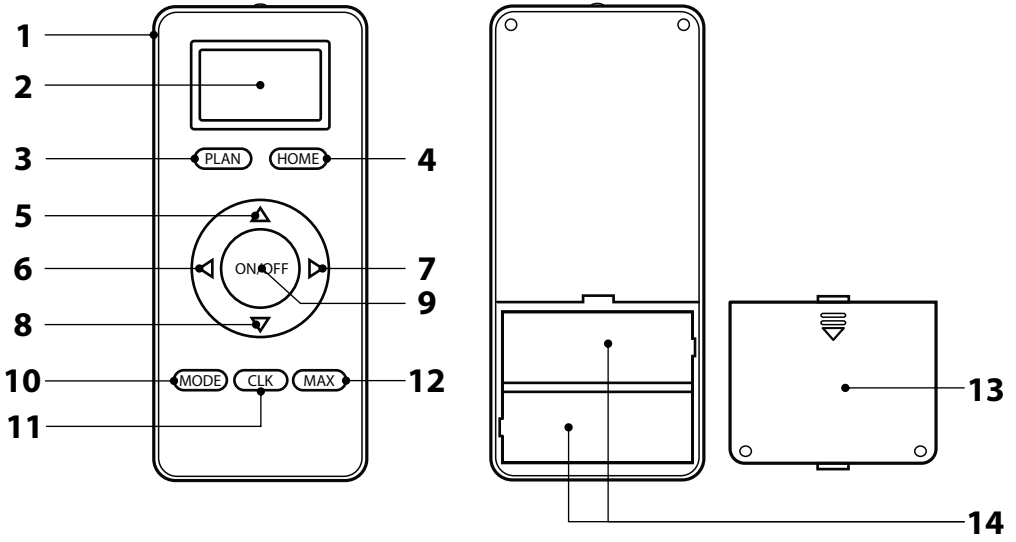
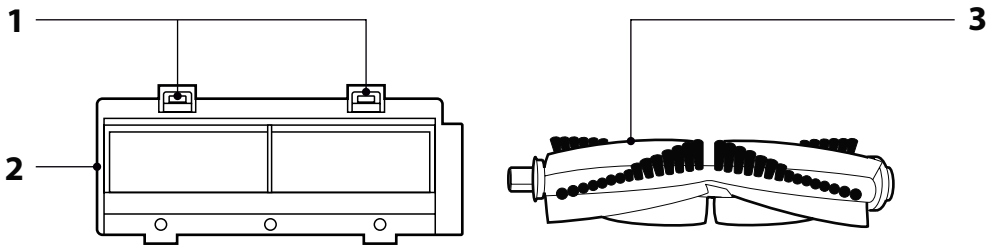
Bezpečnosť pri používaní

- Tento robotický vysávač je určený na použitie v domácnostiach, kanceláriách a podobných priestoroch. Nepoužívajte ho v priemyselnom prostredí ani vonku.
- Robotický vysávač nie je určený na vysávanie vody, preto sa nesmie používať vo vlhkých či mokrych priestoroch, napríklad v práčovniach, kúpeľniach alebo okolo bazéna. Pri kontakte s vlhkom sa zničí vnútorné elektronické vybavenie vysávača.
- Robotický vysávač nepoužívajte na vysávanie:
 - tlejúcich cigariet, horiacich alebo horľavých predmetov, zápaliek alebo popola;
 - vody a iných tekutín;
 - ostrých predmetov, ako napr. črepín, ihlíc, špendlíkov a pod.;
 - múky, omietky a iných stavebných materiálov;
 - väčších kusov papiera alebo plastových vrecúsk, ktoré môžu ľahko zablokovať nasávací otvor.
- Robotický vysávač nevystavujte priamemu slnečnému žiareniu a neumiestujte ho do blízkosti otvoreného ohňa alebo prístrojov, ktoré sú zdrojom tepla.
- Nepoužívajte robotický vysávač na úzkych vyvýšených plochách ako je stôl, skriňa a pod. Pokiaľ nebude mať vysávač dostatočný priestor na manévrovanie, môže spadnúť a poškodiť sa.
- Robotický vysávač používajte iba s originálnym príslušenstvom výrobcu.
- Pred použitím robotického vysávača sa uistite, že v nádobe na prach je riadne inštalovaný prachový filter.
- Pred uvedením robotického vysávača do prevádzky sa uistite, že sú vstupné dvere do vášho bytu alebo domu zatvorené. Odstráňte z podlahových plôch oblečenie, papier, hračky, sieťové alebo predlžovacie káble a iné predmety, ktoré by mohol vysávač nasáť alebo zachytiť. Záclony a závesy, ktoré siahajú až na zem, zdvihnite, aby nedošlo k ich zachyteniu do vysávača.
- Na robotický vysávač neodkladajte žiadne predmety ani naň nestúpajte alebo nesadajte.
- Ak je robotický vysávač v prevádzke, dávajte pozor na deti a domáce zvieratá.
- Dbajte na to, aby pri prevádzke robotického vysávača neboli zakryté otvory na výstup vzduchu alebo aby nebol blokován nasávací otvor. Inak môže dôjsť k poškodeniu robotického vysávača.

A



B**C**

E**F**

PRED PRVÝM POUŽITÍM

- Pred použitím spotrebiča sa, prosím, oboznámte s návodom na jeho obsluhu, a to aj v prípade, že ste už oboznámení s používaním spotrebičov podobného typu. Spotrebič používajte iba tak, ako je opísané v tomto návode na použitie. Návod uschovajte pre prípad ďalšej potreby. Ak odovzdávate spotrebič inej osobe, zaistite, aby bol pri ňom priložený tento návod na použitie.
- Minimálne počas trvania zákonného práva z chybného plnenia, prípadne záruky za akosť, odporúčame uschovať originálny prepravný kartón, baliaci materiál, pokladničný doklad a potvrdenie o rozsahu zodpovednosti predávajúceho alebo záručný list. V prípade prepravy odporúčame zabaliť spotrebič opäť do originálneho škatule od výrobcu.
- Spotrebič starostlivo vybalte a dajte pozor, aby ste nevyhodili žiadnu časť obalového materiálu skôr, ako nájdete všetky súčasti spotrebiča.

POPIS SPOTREBIČA A PRÍSLUŠENSTVA

A1 Nárazník s antilízioným senzormom	A14 Veko nádoby na prach
A2 Tlačidlo na začatie automatického upratovania/svetelná indikácia stavu	A15 Spodný senzor proti pádu, stredný
A3 Veko	A16 Nabíjacie kontakty
A4 Hlavný vypínač	A17 Rotačná kefa ľavá (L)
A5 Zdieľka na konektor sieťového adaptéra	A18 Spodný senzor proti pádu, ľavý
A6 Západka	A19 Motorizované gumové koliesko ľavé
A7 Priestor na nádobu na prach	A20 Kryt úložného priestoru na akumulátor
A8 Výfukový otvor	A21 Centrálna rotačná kefa
A9 Otvor na západku veka	A22 Nasávacia otvor (pod krytom rotačnej kefy)
A10 Kefa na čistenie nádoby na prach	A23 Rotačná kefa pravá (R)
A11 Nádobu na prach	A24 Rotačné očné koliesko
A12 HEPA filter (vysoko efektívny filter vzduchových častíc, schopný zachytiť aj tie najmenšie častice nečistôt)	A25 Spodný senzor proti pádu, pravý
A13 Držiak HEPA filtra	A26 Motorizované gumové koliesko pravé
B1 Napájací adaptér	A27 Západky na pripojenie nádoby na vodu s mopom
B2 Konektor napájacieho adaptéra	
B3 Nabíjacia základňa	
C1 Úložný priestor na akumulátor	
C2 Tubus na vloženie akumulátora	
C3 Konektor robotického vysávača	
C4 Konektor akumulátora	
D1 Nádobu na vodu	D4 Prachovka
D2 Západka na uvoľnenie nádoby (na oboch stranách)	D5 Pásky suchého zipsu na prichytenie prachovky
D3 Viečko plniaceho otvoru	
E1 Diaľkové ovládanie	E9 Tlačidlo na spustenie/vypnutie vysávača
E2 Displej	E10 Tlačidlo na voľbu režimu upratovania
E3 Režim nastavenia plánovaného upratovania	E11 Tlačidlo na nastavenie času
E4 Tlačidlo na návrat vysávača do nabíjajúcej základne	E12 Režim maximálneho upratovania, v ktorom vysávač upratuje tak dlho, kým sa akumulátor takmer nevybíja.
E5 Smerové tlačidlo vpred	E13 Kryt priestoru na batérie
E6 Smerové tlačidlo vľavo	E14 Priestor na batérie (2 ks AAA x 1,5 V)
E7 Smerové tlačidlo vpravo	
E8 Smerové tlačidlo vzad	
F1 Západky	F3 Rotačná kefa
F2 Kryt rotačnej kefy	

ÚČEL POUŽITIA A VLASTNOSTI ROBOTICKÉHO VYSÁVAČA

- Robotický vysávač je určený na upratovanie všetkých typov tvrdých podláh, ako sú drevené alebo laminátové plávajúce podlahy, dlažba, vinyl a pod., a koberec s nízkym vlasom. Počas upratovania efektívne kombinuje rôzne cesty, aby sa dosiahlo optimálne upratovanie celej podlahovej plochy.
- Nasávacia otvor efektívne odstraňuje vlasy, zvieracie chlpy a pod. Dve bočné rotačné kefy vymetajú nečistoty z ťažko dostupných miest pozdĺž stien a nábytku a z rohov. Motorizované gumové kolieska chránia citlivé podlahy pred poškrábaním a dokážu prekonať prechodové lišty až do výšky 1 cm a vyjsť až na 2 cm vysoký koberec.
- Odpružený nárazník umožňuje tlmený dojazd vysávača až k prekážke a efektívne upratovanie okolo nej. Infračervené senzory v prednom nárazníku zamedzujú kolíziu robotického vysávača s prekážkami. Bezpečnú prevádzku vysávača v miestnostiach, v ktorých sa nachádzajú schody, umožňujú spodné senzory proti pádu vysávača zo schodov.
- Ďalšou výhodou robotického vysávača je funkcia mopu, ktorá umožňuje suché aj vlhké vytieranie hladkých tvrdých podlahových plôch. Robotický vysávač počas vytierania vysáva drobné nečistoty a prach z podlahy tak, aby počas upratovacieho cyklu nedochádzalo k nadbytočnému znečisteniu prachovky.

- Pri jednoduchú identifikáciu prevádzkového stavu je tlačidlo na hornom kryte vybavené svetelnou kontrolkou, ktorá farebne indikuje nízke napätie akumulátora (svieti červenou), dobíjanie akumulátora (bliká červenou), plné nabitie aj prevádzku (svieti modro). Chybové stavy sú potom indikované rôznymi počtami blikaní alebo kombináciou farieb, pozrite kapitolu RIEŠENIE PROBLÉMOV. Okrem svetelnej indikácie je vysávač vybavený aj zvukovou signalizáciou, ktorá správa zdieľa niektoré funkcie alebo chybové stavy vysávača, pozrite kapitolu ZVUKOVÁ SIGNALIZÁCIA.

PRÍPRAVA ROBOTICKÉHO VYSÁVAČA NA PREVÁDZKU MONTÁŽ A POUŽITIE ROTAČNÝCH KEF

- Rotačné kefy **A17** a **A23** sú určené na hladké podlahové plochy a zaisťujú efektívne upratovanie v rohoch a pozdĺž stien a nábytku.
- Vysávač otočte spodnou stranou nahor. Rotačné kefy postupne zatlačte presne a silou na kontakty, ktoré sú pre ne určené. Dbajte pritom na to, aby súhlasili značky **L** a **R** tak na kefách, ako aj na tele vysávača. Robotický vysávač otočte späť do prevádzkovej polohy.
- Pokiaľ budete používať vysávač na upratovanie miestnosti, v ktorých sú položené koberce, rotačné kefy demontujte. Pri demontáži postupujte opačným spôsobom montáže.

VLOŽENIE A VYBRATIE AKUMULÁTORA

- Robotický vysávač je vybavený Li-Ion akumulátorom **C6**. Pokiaľ bol akumulátor zabalený samostatne, je nutné ho pred prvým použitím do vysávača vložiť. Používajte iba originálny typ akumulátora.
- Uistite sa, že je vysávač vypnutý hlavným vypínačom **A4**. Vysávač otočte spodnou stranou hore a odskrutkujte kryt **A20**.
- Z priestoru **C1** na vloženie akumulátora vyberte konektor **C3**.
- Akumulátor vsuňte do tubusu **C2** a pripojte konektor akumulátora **C4** ku konektor **C3** vysávača.
- Naskrutkujte späť kryt **A20** a otočte vysávač späť do prevádzkovej polohy.
- Vybratie akumulátora vykonajte opačným spôsobom. Pred vybratím akumulátora sa vždy uistite, že je vysávač vypnutý hlavným vypínačom **A4**. Na uľahčenie vybratia využijte dve izolačné pásky **C5**.
- Pokiaľ nebudete vysávač dlhý čas používať, vyberte z neho akumulátor a uschovajte ho na suchom, čistom a chladnom mieste mimo dosahu detí.

UMIESTNENIE NABÍJACEJ ZÁKLADNE

- Nabíjacia základňa **B3** slúži na automatické dobíjanie akumulátora a vysávač k nej musí mať dobrý prístup.
- Nabíjajúcu základňu umiestnite k stene na tvrdý, vodorovný a suchý povrch v dosahu sieťovej zásuvky. Dbajte na to, aby v dosahu 1 m vľavo a vpravo a v vzdialenosti 2 m pred základňou neboli schody alebo prekážky, ktoré by bránili robotickému vysávaču vyhľadať nabíjajúcu základňu a úspešne zaparkovať.
- K zdieľke **B4** nabíjacej základne pripojte konektor **B2** prívodného kábla sieťového adaptéra a vidlicu prívodného kábla zasunúť do sieťovej zásuvky. Prívodný kábel umiestnite tak, aby sa nezamotalo do čistiacich kef robotického vysávača.
- Pokiaľ nebudete vysávač dlhý čas používať, nabíjajúcu základňu odpojte od sieťovej zásuvky a uložte ju na suchom, čistom a chladnom mieste.

PRVÉ NABITIE AKUMULÁTORA



Poznámka:

Pred nabitím akumulátora sa musí vysávač zapnúť hlavným vypínačom **A4**.

- Pred prvým použitím vysávača je nutné akumulátor plne nabiť počas najmenej 7 hodín. Bežné dobíjanie trvá zhruba 4 hodiny.
- Uistite sa, že je nabíjacia základňa **B3** správne umiestnená a pripojená k sieťovej zásuvke podľa kapitoly Umiestnenie nabíjacej základne. Zapnite hlavný vypínač **A4** vysávača, vysávač uchopte a ručne ho nasadte do nabíjacej základne tak, aby sa spojili nabíjacie kontakty **A16** na spodku vysávača s nabíjacimi kontaktmi **B5** nabíjacej základne. Po spojení kontaktov sa začne proces nabíjania.
- Vysávač je možné dobiť aj bez využitia nabíjacej základne. K zdieľke **A5** vysávača pripojte konektor **B2** prívodného kábla sieťového adaptéra **B1** a vidlicu prívodného kábla zasunúť do sieťovej zásuvky.
- Počas nabíjania bliká svetelná kontrolka tlačidla **A2** červenou farbou.
- Hneď ako dôjde k plnému nabitíu akumulátora, svetelná kontrolka vypínača **A2** sa trvalo rozsvieti modro a proces nabíjania sa automaticky ukončí. Týmto je vysávač pripravený na použitie.

VLOŽENIE A VÝMENA BATÉRIÍ V DIAĽKOVOM OVLÁDAČI

- Stlačením uvoľnite západku krytu **E13** na zadnej strane diaľkového ovládania **E1** a kryt odoberte.
- Do diaľkového ovládania vložte 2 ks batérie typu AAA (1,5 V). Pri vkladaní batérií dbajte na správnu polaritu, ktorá je vyznačená vnútri priestoru **E14** na batérie. Nasadte a zavčaknite späť kryt **E13**.
- Ak sú batérie vybité, vymeňte ich za nové. Nekombinujte rôzne typy batérií alebo staré a nové batérie.
- Dosah signálu diaľkového ovládania je približne 6 m.

NASTAVENIE SYSTÉMOVÉHO ČASU ROBOTICKÉHO VYSÁVAČA

- Systémový čas vysávača je skutočný čas podľa vášho časového pásma. Jeho správne nastavenie je dôležité, ak si prajete využívať funkciu plánovaného upratovania.
- V pohotovostnom režime alebo v režime nabíjania v základni stlačte a podržte tlačidlo **E11** (CLK), kým sa na displeji **E2** nezobrazia údaje na nastavenie času (hodiny a minúty).
- Pomocou tlačidla **E5** (Δ) alebo **E8** (∇) nastavte hodnotu času. Medzi číslami pre hodiny a minúty preskakujte pomocou tlačidla **E6** (\leftarrow) alebo **E7** (\rightarrow).

- Nastavený čas potvrdíte stlačením tlačidla **E11** (CLK). Ozve sa 1x pípnutie a nastavený čas sa uloží do pamäte ako systémový čas.
- Pokiaľ nevykonáte do 10 sekúnd žiadnu zmenu, režim nastavenia systémového času sa automaticky zruší a čas sa neuloží do pamäte.

PREVÁDZKA ROBOTICKÉHO VYSÁVAČA



Poznámka:

Pred spustením vysávača sa vždy uistite, že je v ňom vložená nádobna na prach **A11** vrátane prachového HEPA filtra **A12**.

ZAPNUTIE ROBOTICKÉHO VYSÁVAČA

- Prepnutím hlavného vypínača **A4** do polohy I (zapnuté) zapnete napájanie vysávača.
- Stlačením tlačidla **A2** uvediete vysávač do pohotovostného režimu.

POHOTOVOSTNÝ REŽIM

- Pohotovostný režim znamená, že je vysávač pripravený na prevádzku. Tlačidlo **A2** je podsvietené modrou farbou.
- Do pohotovostného režimu uvediete vysávač stlačením tlačidla **A2** na vysávači alebo tlačidla **E9** (ON/OFF) na diaľkovom ovládaní buď po zapnutí napájania hlavným vypínačom **A4**, alebo kedykoľvek počas prevádzky vysávača.

REŽIM SPÁNKU

- Do režimu spánku vstúpi vysávač buď automaticky po desiatich minútach nečinnosti alebo po stlačení ovládacieho tlačidla **A2** na vysávači na dlhšie ako 3 sekundy. Ozve sa akustická signalizácia, podsvietenie tlačidla **A2** zhasne a vysávač automaticky prejde do režimu spánku.
- Na prebudenie vysávača z režimu spánku do pohotovostného režimu stlačte tlačidlo **A2** na vysávači alebo ovládacie tlačidlo **E9** (ON/OFF) na diaľkovom ovládaní. Prebudenie je sprevádzané akustickou signalizáciou.

VYPNUTIE ROBOTICKÉHO VYSÁVAČA

- Ak chcete vysávač celkom vypnúť, prepnite hlavný vypínač **A4** do polohy 0 (vypnuté). Podsvietenie tlačidla **A2** zhasne a vypne sa napájanie vysávača. Vo vypnutom stave vysávač nereaguje na žiadne tlačidlo.

VOĽBA REŽIMU UPRAVOVANIA ROBOTICKÉHO VYSÁVAČA

- Pred začatím upravovania sa uistite, že sú vstupné dvere do vášho bytu alebo domu zatvorené. Odstráňte z podlahových plôch obliečenie, papier, hračky, sieťové alebo predvádzacie káble a iné predmety, ktoré by mohol vysávač nasať alebo zachytiť. Zláčony a závesy, ktoré siahajú až na zem, zdvihnite, aby ich vysávač nezachytil.



Tip:

Pri prvom upratovaní v novom prostredí pozorujte pohyb vysávača. Môžete tak rozpoznať problematické prekážky a odstrániť ich pre ďalšie upratovanie.

REŽIM AUTOMATICKÉHO UPRAVOVANIA

- Stlačte tlačidlo **A2** alebo tlačidlo **E9** (ON/OFF) na diaľkovom ovládaní. Vysávač vstúpi do režimu automatického upratovania, v ktorom kombinuje kľukaté pohyby, pohyb okolo stien a pohyby náhodným smerom tak dlho, kým sa akumulátor takmer nevybijie. Hneď ako vysávač deteguje nízke napätie akumulátora, ukončí upratovanie a vyhladá nabíjaciu základňu, aby sa dobil.

REŽIM UPRAVOVANIA PO ŠPIRÁLE

- Stlačte tlačidlo **E10** (MODE) na diaľkovom ovládaní tak, aby sa na displeji **E2** zobrazilo **MODE1**. Vysávač vstúpi do režimu upratovania po špirále. V porovnaní s ostatnými režimami je pri tomto režime nižšia rýchlosť vysávača a zvýšený výkon motora a centrálnej rotačnej kefy tak, aby bolo upratovanie čo najúčinnšie.

REŽIM POHYBU NÁHODNÝM SMEROM

- Stlačte tlačidlo **E10** (MODE) na diaľkovom ovládaní tak, aby sa na displeji **E2** zobrazilo **MODE2**. Vysávač vstúpi do režimu pohybu náhodným smerom, v ktorom upratuje tak dlho, kým sa akumulátor takmer nevybijie. Potom ukončí upratovanie a vyhladá nabíjaciu základňu, aby sa dobil.

REŽIM UPRAVOVANIA POZDĹŽ STIEN

- Stlačte tlačidlo **E10** (MODE) na diaľkovom ovládaní tak, aby sa na displeji **E2** zobrazilo **MODE3**. Vysávač vstúpi do režimu upratovania pozdĺž stien, v ktorom sa pohybuje po obvode miestnosti a motorizované bočné rotačné kefy **A17** a **A22** účinne vymetajú nečistoty z priestoru pozdĺž stien, nábytku a v rohoch na zaistenie dokonalého upratovania. Vysávač upratuje tak dlho, kým sa akumulátor takmer nevybijie. Potom ukončí upratovanie a vyhladá nabíjaciu základňu, aby sa dobil.

REŽIM UPRAVOVANIA CIK-CAK

- Stlačte tlačidlo **E10** (MODE) na diaľkovom ovládaní tak, aby sa na displeji **E2** zobrazilo **MODE4**. Vysávač vstúpi do režimu kľukatých pohybov, ktoré sú vhodné na efektívne upratovanie veľkých plôch bez nábytku. Vysávač upratuje tak dlho, kým sa akumulátor takmer nevybijie. Potom ukončí upratovanie a vyhladá nabíjaciu základňu, aby sa dobil.

REŽIM MAXIMÁLNEHO VÝKONU

- Stlačte tlačidlo **E12** (MAX) na diaľkovom ovládaní. Vysávač vstúpi do režimu upratovania, v ktorom efektívne kombinuje rôzne cesty na dosiahnutie optimálneho upratovania celej podlahovej plochy. Pri tomto režime je znížená rýchlosť vysávača a zvýšený výkon motora a centrálnej rotačnej kefy tak, aby bolo upratovanie čo najúčinnšie.

PRERÚŠENIE UPRAVOVANIA

- Stlačením tlačidla **A2** alebo **E9** (ON/OFF) na diaľkovom ovládaní kedykoľvek počas upratovania sa vysávač zastaví na mieste, kde práve upratoval.

POUŽITIE MOPU

- Mop je doplnkovou funkciou vysávača a je určený na suché alebo vlhké upratovanie hladkých tvrdých podlahových plôch. Skladá sa z nádoby na vodu **D1** a prachovky **D4**. Pri suchom vytieraní zostáva nádobna na vodu prázdna a slúži iba ako nosič prachovky.



Upozornenie:

Používajte iba mop určený pre tento typ robotického vysávača. Nádobu nepoužívajte bez prachovky. Mop nie je určený na upratovanie koberecov.

Suché stieranie plôch

- Prachovku **D4** pripievňte k nádobe pomocou páskov suchého zipsu **D5** na nádobe.
- Vysávač otočí spodnou stranou nahor. Nádobu zasuňte do výstupkov vo vysávači a otočte vysávač späť do normálnej prevádzkovej polohy.
- Spustite prevádzku vysávača.

Vlhké stieranie plôch

- Prachovku **D4** pripievňte k nádobe pomocou páskov suchého zipsu **D5** na nádobe. Prachovku môžete vopred namočiť do vody alebo zmesi obľúbeného saponátu. Saponát ale nikdy nelejte do nádoby.
- Otvorte viečko **D3** a do nádoby napustite čistú vodu. Viečko riadne zasuňte späť. Utrite akékoľvek zvyšky vody na nádobe.
- Vysávač otočí spodnou stranou nahor. Zostavený a naplnený mop zasuňte do výstupkov vo vysávači a otočte vysávač späť do normálnej prevádzkovej polohy.
- Spustite prevádzku vysávača.
- Po skončení upratovania demontujte mop stlačením západiek **D2** na bočnej strane nádoby a nádobu vysuňte. Snímte prachovku, umyte ju pod tečúcou vodou, riadne vyžmýkajte a nechajte preschnúť.

FUNKCIA PLÁNOVANÉHO UPRAVOVANIA



Poznámka:

Nastavenie času plánovaného upratovania je založené na systémovom čase vysávača. Preto pred nastavením času plánovaného upratovania je nutné správne nastaviť systémový čas podľa kapitoly NASTAVENIE SYSTÉMOVÉHO ČASU ROBOTICKÉHO VYSÁVAČA.

- Táto funkcia umožňuje naplánovať, aby vysávač začal v určitom čase raz za deň sám automaticky upratovať.
- Táto funkcia sa správa ako odložený štart, takže vlastne nastavujete odložený čas upratovania. Príklad: Pokiaľ je aktuálny čas vysávača 17:00, potom nastavením času plánovaného upratovania na 2:30 začne vysávač automaticky upratovať až o 19:30. Pokiaľ necháte zapnúť hlavný vypínač na vysávači, zopakuje sa rovnaké upratovanie o 19:30 každý ďalší deň.



Upozornenie:

Odložený štart upratovania nikdy nepoužívajte na vlhké stieranie, keď je nádobna naplnená vodou. Mohlo by dôjsť k nadmernému zvlhčeniu podlahy v okolí nabíjacej základne.

Nastavenie plánovaného upratovania:

- V pohotovostnom režime alebo v režime nabíjania v základni stlačte a podržte tlačidlo **E3** (PLAN) kým sa na displeji **E2** nerozblíkajú údaje pre nastavenie času.
- Pomocou tlačidiel **E5** (▲) alebo **E6** (▼) nastavte hodnotu času. Medzi hodnotami preskúvajte pomocou tlačidla **E6** (◀) alebo **E7** (▶).
- Nastavený čas potvrdíte stlačením tlačidla **E9** (ON/OFF). Ozve sa 1x pípnutie a nastavený čas sa uloží do pamäte ako čas automatického upratovania. V tomto čase bude vysávač upratovať každý deň.



Poznámka:

Pokiaľ vypnete vysávač hlavným vypínačom, naplánovaný čas upratovania sa vymaže. Pokiaľ chcete využívať automatické upratovanie, je nutné ponechať vysávač na nabíjajúcej základni.

Zrušenie plánovaného upratovania:

- Stlačte a podržte tlačidlo **E3** (PLAN). Na displeji **E2** sa rozblíkajú nastavený čas automatického upratovania.
- Stlačte a podržte tlačidlo **E9** (ON/OFF), kým sa na displeji nezobrazí 00:00. Ďalším stlačením tlačidla **E9** sa nastavený čas zruší a ozve sa 2x pípnutie.
- Stlačte a podržte tlačidlo **E3** (PLAN) pre návrat zobrazenia systémového času.

NABÍJANIE ROBOTICKÉHO VYSÁVAČA AUTOMATICKÉ NABÍJANIE

- Hneď ako vysávač pri prevádzke deteguje nízke napätie akumulátora, začne automaticky vyhľadávať nabíjaciu základňu. Aby ju našiel a zaparkoval, potrebuje vyhľadať infračervený signál vyslány nabíjacou základňou. Z tohto dôvodu odporúčame ponechať nabíjaciu základňu stále pripojenú k zdroju energie a umiestnenú v súlade s pokynmi uvedenými v kapitole UMÍSTENIE NABÍJACEJ ZÁKLADNE.

- Po zaparkovaní do nabíjacej základne sa začne nabíjaci cyklus. Plné nabitie trvá približne 4 až 7 hodín. Skutočný čas nabíjania závisí od stavu akumulátora. Prvé nabitie akumulátora zaistí až 90 minút prevádzky.
- Počas nabíjania bliká svetelná kontrolka tlačidla **A2** červenou farbou.
- Hneď ako dôjde k plnému nabitiu akumulátora, svetelná kontrolka tlačidla **A2** sa trvalo rozsvieti modro a proces nabíjania sa automaticky ukončí.
- Pokiaľ dôjde k prerušeniu spojenia nabíjajúcich kontaktov počas nabíjacieho cyklu, vysávač sa vzdialí od nabíjacej základne a sám do nej späť zaparkuje na obnovenie procesu nabíjania, pokiaľ mu v tom nezabráni prekážka. Ak dôjde k výpadku dodávky elektrickej energie, nabíjaci cyklus sa preruší a bude opäť pokračovať po obnovení dodávky energie. Pokiaľ dôjde k prekročeniu maximálneho nabíjacieho prúdu, nabíjacia základňa automaticky preruší nabíjaci cyklus.

RUČNÉ NABÍJANIE

- Pokiaľ sa vysávač nachádza mimo nabíjacej základne a deteguje nízke napätie akumulátora, tlačidlo **A2** začne blikať červenou 2x za sekundu. Stlačte tlačidlo **E4** (HOME) na diaľkovom ovládaní. Vysávač automaticky vyhledá nabíjaciu základňu a začne automatické nabíjanie podľa predchádzajúcej kapitoly.
- Pokiaľ už je akumulátor natolko vybitý, že vysávač nie je schopný vyhledať nabíjaciu základňu, je nutné vysávač zaparkovať do nabíjacej základne ručne. Uchopte vysávač a ručne ho nasadte do nabíjacej základne tak, aby sa spojili nabíjacie kontakty na spodku vysávača s nabíjacími kontaktmi nabíjacej základne. Po spojení kontaktov sa začne nabíjanie.
- Vysávač je možné dobiť aj bez využitia nabíjacej základne. Konektor sieťového adaptéra zasuniete do zdierky **A5** na boku vysávača a vidlicu adaptéra pripojíte do siete.

STAROSTLIVOSŤ O AKUMULÁTOR

- Odporúčame neprerušovať nabíjaci cyklus a udržiavať akumulátor v nabitom stave.
- Vysávač nenechávajte zbytočne dlhý čas úplne nabitý alebo vybitý stať.
- Akumulátor, ktorý je ponechaný dlhý čas vo vybitom stave, sa môže sám vybiť pod príпустnú hodnotu a tým môže dôjsť k jeho nevratnému poškodeniu.

VÝZNAM ZVUKOVEJ A SVETELNEJ SIGNALIZÁCIE VYSÁVAČA ZVUKOVÁ SIGNALIZÁCIA

POČET PÍPNUTÍ	FUNKCIA ALEBO STAV
3x krátke pípnutie	Pohotovostný režim
1x krátke pípnutie	Nabíjanie
5x krátke pípnutie	Plne nabité
1x krátke pípnutie	Nastavenie plánovaného upratovania úspešné
2x krátke pípnutie	Zrušenie plánovaného upratovania
4x krátke pípnutie	Nízke napätie akumulátora
2x krátke pípnutie	Vstup do režimu spánku
3x krátke pípnutie	Prebudenie z režimu spánku
1x dlhé pípnutie	Napájací kábel odpojený
	Chyba predného nárazníka alebo antikolízneho spínača
	Gumové kolieska mimo podlahy alebo bol vysávač zdvihnutý
	Prefaženie gumových koliesok, rotačnej kefy alebo bočných kief

SVETELNÁ SIGNALIZÁCIA

BLIKANIE TLAČIDLA A2	VÝZNAM	RIEŠENIE
červenou 4x za sekundu	Nádoba na prach je nesprávne vložená alebo nie je vložená vôbec	Skontrolujte nádobu na prach.
	Chyba nabíjania	Počas nabíjania vysávač došlo k výpadku napájacieho prúdu. Po obnovení dodávky prúdu bude nabíjanie automaticky pokračovať. Pokiaľ nie, stlačte tlačidlo HOME na diaľkovom ovládaní alebo nasadte vysávač ručne na nabíjacie kontakty. Skontrolujte správne zapojenie napájacieho adaptéra k nabíjacej základni a zasunutie vidlice privádzneho kábla do sieťovej zásuvky. Spustite znovu nabíjaci proces. Ak sa vysávač nezačne nabíjať, kontaktujte servisné stredisko.
2x červenou 1x modro	Chyba antikolízneho senzora	Antikolízny senzor alebo nárazník je znečistený. Nárazník očistite. Pokiaľ to nepomôže, kontaktujte servisné stredisko.

2x červenou 2x modro	Niektorý zo senzorov proti pádu zaregistroval priestor, do ktorého by vysávač mohol spadnúť.	Presuňte vysávač na iné miesto, kde nehrozí pád.
3x červenou 1x modro	Chyba jedného alebo oboch gumových koliesok	Skontrolujte, či sa kolieska voľne otáčajú a v prípade potreby odstráňte nečistoty, brániace v pohybe kolieska.
1x červenou 1x modro	Chyba bočných kief	Došlo k zaseknutiu niektorej bočnej kefy vplyvom nečistôt. Odstráňte nečistoty.
1x červenou 2x modro	Chyba centrálnej kefy	Došlo k zaseknutiu kefy vplyvom nečistôt. Odstráňte nečistoty.
1x červenou 3x modro	Porucha motora ventilátora	Došlo k preťaženiu motora ventilátora. Nádoba na prach je pravdepodobne celkom plná alebo je centrálna kefa silne zanesená nečistotami. Vyčistite vysávač.
Červenou 2x za sekundu	Nízke napätie	Akumulátor je takmer vybitý a robotický vysávač už nie je sám schopný zísť do nabíjacej základne. Je nutné ho do základne nasadiť ručne.

RIEŠENIE PROBLÉMOV

- Problémy s prevádzkou vysávača, ktoré nie sú indikované zvukovou alebo svetelnou signalizáciou, sa môžete pokúsiť vyriešiť pomocou nasledujúcej tabuľky. Pokiaľ sa vám nepodari vzniknutú situáciu vyriešiť, skúste ho vypnúť a znovu zapnúť hlavným vypínačom **A4**. Pokiaľ problém pretrváva, kontaktujte autorizovaný servis.

PROBLÉM	MOŽNÁ PRÍČINA	RIEŠENIE
Vysávač nie je možné spustiť.	Vo vysávači nie je správne vložený akumulátor.	Vložte akumulátor podľa inštrukcií v tomto návode.
	Akumulátor je vybitý	Nabite akumulátor.
Vysávač je v prevádzke, ale nevysáva prach a nečistoty.	Nádoba na prach je plná.	Vyprázdňte nádobu na prach.
	V nádobe na prach nie je riadne inštalovaný prachový filter.	Do nádoby riadne inštalujte prachový filter.
Vysávač sa po uvedení do prevádzky pohybuje iba smerom dozadu.	Vysávač bol umiestnený na príliš tmavú podlahu.	Presuňte vysávač na svetlejšiu podlahu a znovu spustite.
	Niektorý senzor proti pádu je znečistený.	Očistite senzory proti pádu.
Rotačné kefy sú deformované a nezametajú nečistoty.	Keфы sú opotrebované.	Namočte ich do teplej vody, aby sa obnovil ich pôvodný tvar.
		Kontaktujte predajcu alebo servisné stredisko a objednajte si nové kefy.

ČISTENIE A ÚDRŽBA

- Pred čistením vždy vypnite vysávač hlavným vypínačom **A4**.
- Na čistenie nikdy nepoužívajte čistiace prostriedky s abrazívnym účinkom, riedidlá a pod.
- Zanedbávanie čistenia a údržby môže negatívne ovplyvniť fungovanie robotického vysávača a viesť k zníženiu jeho výkonu.

NÁDOBA NA PRACH A PRACHOVÝ FILTER

- Nádobu na prach **A11** vyprázdňte po každom použití a pravidelne ju čistite. Otvorte veko **A3** a vyberte nádobu na prach. Otvorte veko nádoby **A14** a z nádoby vysypte nečistoty. Z hygienických dôvodov to odporúčame vykonať mimo obytného priestoru.
- Z nádoby na prach vyberte prachový filter **A12** aj držiak **A13**.
- Nádobu na prach umyte pod tečúcou vodou a dobre ju vysušte.



Poznámka:

Nádobu na prach nie je potrebné umývať po každom použití.

- Prachový filter vyklepte alebo vyčistite mäkkou kefkou a vložte späť do držiaka a do nádoby na prach. V prípade poškodenia filtra ho vymeňte za nový.
- Vlhkou handričkou očistite priestor na nádobu na prach **A7** a výfukový otvor **A8**.
- Uzatvorenú nádobu na prach umiestnite späť do vysávača a zavrite kryt vysávača.



Upozornenie:

Nádobu na prach ani prachový filter neumývajte v umývačke riadu. Prachový filter sa nesmie umývať vodou.

Skôr, ako uvediete vysávač opäť do prevádzky, uistite sa, že je prachový filter na svojom mieste. Inak môže dôjsť k poškodeniu vysávača.

NASÁVACÍ OTVOR

- Pri opakovanom použití sa môžu okolo nasávacieho otvoru **A22** zhromažďovať nečistoty a prach, čo sa môže prejavovať zníženou efektivitou nasávania. Pre vyčistenie nasávacieho otvoru najprv vyberte centrálnu rotačnú kefu. Nečistoty a prach odstráňte z nasávacieho otvoru mäkkou kefkou. Na zaistenie maximálneho nasávacieho výkonu čistite nasávací otvor pravidelne.

CENTRÁLNA ROTAČNÁ KEFA

- Zatláčajte na západky **F1** krytu **F2** centrálnej rotačnej kefy a vyberte kryt aj s kefou.
- Suchou handričkou vyčistíte priestor, v ktorom bola rotačná kefa uložená. Nasávací otvor vyčistíte podľa predchádzajúceho odseku.
- Z kefy rotačnej kefy odstráňte všetky nečistoty (prach, namotané vlasy, zvieracie chlpy a pod.).
- Rotačnú kefu a jej kryt vložte späť.

ROTAČNÉ KEFY

- Snímte rotačné kefy **A17** a **A23** vytiahnutím smerom hore. Z miesta, kde boli kefy pripevnené, odstráňte všetky nečistoty.
- Z kefy odstráňte všetky nečistoty. V prípade nutnosti môžete kefy umyť pod tečúcou vodou. Ak došlo k deformácii štetín počas prevádzky vysávača, namočte ich do teplej vody, aby sa obnovil ich pôvodný tvar. Pred pripevnením k vysávaču nechajte kefy oschnúť.
- Po vyčistení ich pripevnite späť.



Poznámka:

V priebehu používania rotačných kef dochádza k ich opotrebeniu. Po určitom čase je potrebné použiť kefy vymeniť za nové. Pre objednanie nových kef kontaktujte, prosím, svojho predajcu alebo autorizované servisné stredisko.

MOP

- Po každom použití funkcie mopu snímte prachovku **D4**, vyperte ručne vo vlažnej vode s prídavkom malého množstva jemného pracieho prášku a nechajte ju voľne uschnúť. Nádobu na vodu **D1** utrite mierne navlhčenou handričkou a potom ju vytrite dosucha.

KOMPLETNÝ ROBOTICKÝ VYSÁVAČ

- Povrch vysávača pravidelne utierajte mäkkou suchou handričkou.
- Aspoň raz za týždeň alebo častejšie vyčistíte predné otočné koliesko **A24**, motorizované kolieska **A19** a **A26**, nasávací otvor **A22**, rotačné kefy **A17** a **A23** a spodné senzory **A15**, **A18** a **A25**.
- Z predného otočného kolieska a motorizovaných koliesok najskôr odstráňte prípadné hrubšie nečistoty. Potom ich očistíte po celom obvode mierne navlhčenou handričkou a utrite dosucha. Nezapomnite očistiť aj priestor okolo koliesok.
- Senzory na spodku vysávača utrite suchou mäkkou handričkou alebo vatovou tyčinkou.

NABÍJACIA ZÁKLADŇA

- Aspoň raz za týždeň očistite povrch nabíjacej základne **B3** vrátane nabíjajúcich kontaktov **B5** pomocou suchej mäkkej handričky.

SKLADOVANIE

- Pokiaľ nebudete vysávač dlhší čas používať, vykonajte nasledujúce:
- Očistite vysávač podľa kapitoly ČISTENIE A ÚDRŽBA.
- Z vysávača vyberte akumulátor podľa kapitoly VLOŽENIE A VYBRATIE AKUMULÁTORA.
- Nabíjaciu základňu odpojte od sieťovej zásuvky.
- Vysávač s kompletným príslušenstvom uložte na suchom, čistom a chladnom mieste.

TECHNICKÉ ÚDAJE

Robotický vysávač

Rozmery (priemer × výška).....	320 × 80 mm
Hmotnosť.....	2,2 kg
Prevádzkový čas na jedno nabitie.....	až 90 min
Objem nádoby na prach.....	500 ml

Sieťový adaptér

Menovitý rozsah napätia.....	100 – 240 V AC
Menovitý kmitočet.....	50/60 Hz
Výstup.....	5 V, 1000 mA

Akumulátor

Typ.....	2 600 mAh Li-ion
Čas nabíjania.....	4 – 7 h
Vstup.....	5 V, 1 A

Deklarovaná hodnota emisie hluku je nižšia než 65 dB(A), čo predstavuje hladinu A akustického výkonu vzhľadom na referenčný akustický výkon 1 pW.

LIKVIDÁCIA POUŽITÝCH AKUMULÁTOROV

Pred odovzdaním výrobku na určenom zbernom mieste je potrebné zaistiť, aby z neho bol vybratý akumulátor. Pred vybratím akumulátora vypnite vysávač hlavným vypínačom **A4**. Akumulátor odpojte použitím opačného postupu, než je uvedený v kapitole VLOŽENIE A VYBRATIE AKUMULÁTORA.

POKYNY A INFORMÁCIE O ZAOBCHÁDZANÍ S POUŽITÝM OBALOM

Použitý obalový materiál odložte na miesto určené obcou na ukladanie odpadu.

LIKVIDÁCIA POUŽITÝCH ELEKTRICKÝCH A ELEKTRONICKÝCH ZARIADENÍ



Tento symbol na produktoch alebo v sprievodných dokumentoch znamená, že použité elektrické a elektronické výrobky sa nesmú pridať do bežného komunálneho odpadu. Pre správnu likvidáciu, obnovu a recykliáciu odovzdajte tieto výrobky na určené zberné miesta. Alternatívne v niektorých krajinách Európskej únie alebo iných európskych krajinách môžete vrátiť svoje výrobky miestnemu predajcovi pri kúpe ekvivalentného nového produktu. Správnu likvidáciu tohto produktu pomôžete zachovať cenné prírodné zdroje a napomáhate prevencii potenciálnych negatívnych vplyvov na životné prostredie a ľudské zdravie, čo by mohli byť dôsledky nesprávnej likvidácie odpadov. Ďalšie podrobnosti si vyžiadajte od miestneho úradu alebo najbližšieho zberného miesta. Pri nesprávnej likvidácii tohto druhu odpadu sa môžu v súlade s národnými predpismi udeliť pokuty.



Tento výrobok spĺňa všetky základné požiadavky smerníc EÚ, ktoré sa naň vzťahujú.

Pre podnikové subjekty v krajinách Európskej únie

Ak chcete likvidovať elektrické a elektronické zariadenia, vyžiadajte si potrebné informácie od svojho predajcu alebo dodávateľa.

Likvidácia v ostatných krajinách mimo Európskej únie

Tento symbol je platný v Európskej únii. Ak chcete tento výrobok zlikvidovať, vyžiadajte si potrebné informácie o správnom spôsobe likvidácie od miestnych úradov alebo od svojho predajcu.