



SK ■ Fritéza

Preklad pôvodného návodu

ČÍTAJTE POZORNE A USCHOVAJTE ICH NA BUDÚCE POUŽITIE.**Všeobecné upozornenia**

- Tento spotrebič nesmú používať deti vo veku od 0 do 8 rokov. Tento spotrebič môžu používať deti vo veku 8 rokov a staršie, ak sú trvale pod dozorom. Tento spotrebič môžu používať osoby so zníženými fyzickými, zmyslovými alebo mentálnymi schopnosťami alebo nedostatkom skúseností a znalostí, ak sú pod dozorom alebo boli poučené o používaní spotrebiča bezpečným spôsobom a rozumejú prípadným nebezpečenstvám.
- Deti sa so spotrebičom nesmú hrať.
- Čistenie a údržbu vykonávanú používateľom nesmú vykonávať deti.
- Udržujte spotrebič a jeho prívod mimo dosahu detí mladších ako 8 rokov.
- Ak je prívodný kábel poškodený, jeho výmenu zverte odbornému servisnému stredisku, aby sa zabránilo vzniku nebezpečnej situácie. Spotrebič s poškodeným prívodným káblom je zakázané používať.
- Povrchy spotrebiča, ktoré sú v styku s pokrmom, vždy čistite podľa pokynov v tomto návode.
- Tento spotrebič nie je určený na ovládanie prostredníctvom programátora, vonkajšieho časového spínača alebo diaľkového ovládania.
- Tento spotrebič je určený na použitie v domácnosti a podobných priestoroch, ako sú:
 - kuchynské kúty v obchodoch, kanceláriách a ostatných pracoviskách;

- v poľnohospodárstve;
- pre hostí v hoteloch, motelloch a iných obytných oblastiach;
- v podnikoch zaistujúcich nocľah s raňajkami.



Upozornenie: Horúci povrch.

- Spotrebič musí byť umiestnený v stabilnej polohe s držadlami umiestnenými tak, aby sa vylúčilo rozliatie horúcich kvapalín.
- Plášť spotrebiča, fritovacia nádoba, fritovací kôš aj vnútorné časti veka sú počas používania veľmi horúce!

Elektrická bezpečnosť

- Pred pripojením spotrebiča k sieťovej zásuvke sa uistite, že sa zhoduje napätie uvedené na jeho typovom štítku s napätím vo vašej zásuvke.
- Spotrebič pripájajte iba k riadne uzemnenej zásuvke. Nepoužívajte predlžovací kábel.
- Prívodný kábel spotrebiča nepripájajte a neodpájajte od sieťovej zásuvky mokrymi rukami.
- Dbajte na to, aby sa vidlica prívodného kábla nedostala do kontaktu s vodou alebo vlhkosťou.
- Neodpájajte spotrebič od sieťovej zásuvky ťahom za prívodný kábel. Mohlo by dôjsť k poškodeniu prívodného kábla alebo sieťovej zásuvky. Kábel odpájajte od zásuvky ťahom za zástrčku prívodného kábla.
- Na prívodný kábel nekladte ťažké predmety. Dbajte na to, aby prívodný kábel nevisel cez okraj stola alebo aby sa nedotýkal horúceho povrchu alebo ostrých predmetov.
- Aby ste sa vyvarovali nebezpečenstvu úrazu elektrickým prúdom, neopravujte spotrebič sami ani ho nijako neupravujte. Všetky opravy a nastavenia tohto spotrebiča zverte autorizovanému servisnému stredisku. Zásahom do spotrebiča počas platnosti záruky sa vystavujete riziku straty záručných plnení.
- Aby ste zabránili nebezpečenstvu úrazu elektrickým prúdom, nikdy neponárajte plášť spotrebiča, prívodný kábel ani sieťovú zástrčku do vody alebo inej tekutiny.
- Spotrebič vždy vypnite a odpojte od sieťovej zásuvky po ukončení používania.

Správne použitie spotrebiča

- Spotrebič slúži na fritovanie potravín. Nie je určený na uvádzanie tekutín do varu. Nepoužívajte ho na iné účely, než na aké je určený.
- Tento spotrebič je určený len pre použitie vo vnútorných priestoroch. Nikdy ho nepoužívajte vo vonkajšom alebo priemyselnom prostredí.
- Tento spotrebič sa musí používať iba v súlade s pokynmi uvedenými v tomto návode na použitie.
- Spotrebič používajte iba s originálnym príslušenstvom, ktoré sa s ním dodáva.



Upozornenie:

Použitie neoriginálneho príslušenstva môže viesť k vzniku nebezpečnej situácie.

- Nepoužívajte spotrebič na vykurovanie miestností!
- Spotrebič vypnite a odpojte od sieťovej zásuvky vždy, keď ho nepoužívate, keď ho nechávate bez dozoru, pred čistením, údržbou alebo premiestnením. Nikdy nepremiestňujte spotrebič počas prevádzky.
- Spotrebič nepoužívajte, pokiaľ nefunguje správne, pokiaľ spadol na zem, pokiaľ bol ponorený do vody alebo je akokoľvek poškodený. Odovzdajte ho autorizovanému servisnému stredisku na kontrolu alebo opravu.
- Nezapínajte spotrebič s fritovacou nádobou bez fritovacej náplne.
- Okrem fritovacieho koša nekladajte do fritovacej nádoby žiadne predmety.
- Povrch spotrebiča je zakázané akokoľvek upravovať, napr. pomocou samolepiacej tapety, fólie a pod.

Umiestnenie spotrebiča

- Spotrebič používajte iba na rovnom, suchom, čistom, stabilnom a tepelne odolnom povrchu.
- Nepoužívajte spotrebič v blízkosti horľavého materiálu, ako sú záclony, utierky na riad atď.
- Spotrebič nekladte na okraj stola, na odkvapkávaciu dosku drezu, na nestabilné, naklonené alebo nerovné povrchy, na elektrický alebo plynový varič a iné zdroje tepla alebo do ich blízkosti.
- Pri prevádzke sa musí ponechať po všetkých stranách spotrebiča voľný priestor aspoň 15 cm na zaistenie dostatočnej cirkulácie vzduchu. Na spotrebič neodkladajte žiadne predmety a nezakrývajte ventiláčne otvory.
- Nekladte spotrebič do blízkosti predmetov, povrchov alebo pod predmety, ktoré sa môžu poškodiť parou, napríklad steny, kuchynské skrinky, príborníky, obrazy, záclony. Unikajúca para by ich mohla poškodiť.

Bezpečnosť počas používania

- Skôr, ako do spotrebiča nalejete fritovaciu náplň sa uistite, či sú všetky diely úplne suché. Rovnako starostlivo osušte všetky potraviny pred ich vložením do fritézy. V opačnom prípade horúca fritovacia náplň strieka.
- Spotrebič nekladte na okraj stola, na odkvapkávaciu dosku drezu, na nestabilné, naklonené alebo nerovné povrchy, na elektrický alebo plynový varič a iné zdroje tepla alebo do ich blízkosti.
- Pri prevádzke sa musí ponechať po všetkých stranách spotrebiča voľný priestor aspoň 15 cm na zaistenie dostatočnej cirkulácie vzduchu. Na spotrebič neodkladajte žiadne predmety a nezakrývajte ventiláčne otvory.
- Nekladte spotrebič do blízkosti predmetov, povrchov alebo pod predmety, ktoré sa môžu poškodiť parou, napríklad steny, kuchynské skrinky, príborníky, obrazy, záclony. Unikajúca para by ich mohla poškodiť.

**Výstraha:**

Na hasenie fritézy nikdy nepoužívajte vodu!

- Do fritovacej nádoby nedávajte nikdy viac fritovacej náplne ako po značku MAX a nikdy menej ako po značku MIN. Pri každom zapnutí fritézy dbajte na to, aby bol v nádobe dostatok fritovacej náplne.
- Pokiaľ sa vo fritovacej nádobe nenachádza žiadna fritovacia náplň, nikdy spotrebič nezapínajte. Inak môže dôjsť k jeho prehriatiu.
- Vo fritéze nikdy nerozpúšťajte kusy stuzeného tuku. Pokiaľ tuk nepokryva ohrievaciu platňu, môže dôjsť v dôsledku vysokej teploty k poškodeniu spotrebiča alebo vzniku požiaru! Rozpusťte tuk ešte predtým v hrnci alebo podobnej nádobe.
- Spotrebič sa nesmie ponechať bez dozoru, kým je v prevádzke.
- Počas prevádzky spotrebiča musí byť veko správne priklopené. Na veko neodkladajte žiadne predmety (napr. ochranné rukavice, utierky), ktoré by mohli zakryť otvor na odvod pary.
- Počas prevádzky musí byť zaistený dostatočný priestor na cirkuláciu vzduchu nad spotrebičom a zo všetkých jeho strán. Spotrebič nezakrývajte ani neblokujte jeho ventilačný otvor.
- Dbajte na to, aby otvor na únik pary nesmeroval na materiály citlivé na teplo alebo na vás či iné osoby. Horúca para môže spôsobiť vážne oparenie.
- Pri fritovaní sa nedotýkajte miest, kde vystupuje horúca para, hrozí nebezpečenstvo popálenia a oparenia.
- Pri odklapaní veka buďte opatrní a odklápajte ho tak, aby vás nezasiahla horúca para.
- Počas prevádzky nekladajte ruky do vnútorného priestoru spotrebiča.
- Vyvarujte sa kontaktu s horúcou parou, ktorá sa uvoľňuje z ventilačných otvorov počas prevádzky spotrebiča.
- Ak je spotrebič v činnosti, teplota prístupných povrchov môže byť vyššia. Nedotýkajte sa ohriateho povrchu. Mohlo by dôjsť k popáleniu. Na vybratie a prenášanie zahriateho fritovacieho koša používajte rukoväť.
- Dbajte na to, aby na sieťovú zástrčku ani na zásuvku nestriekala voda alebo iná kvapalina, ani neprúdila horúca para zo spotrebiča. Ak sa tak napriek tomu stane, vypnite istič prívodu elektrického prúdu do zásuvky a potom zásuvku aj zástrčku starostlivo vysušte pred ďalším použitím.
- Zahriaty fritovací kôš neodkladajte na povrchy, ktoré sú citlivé na teplo.

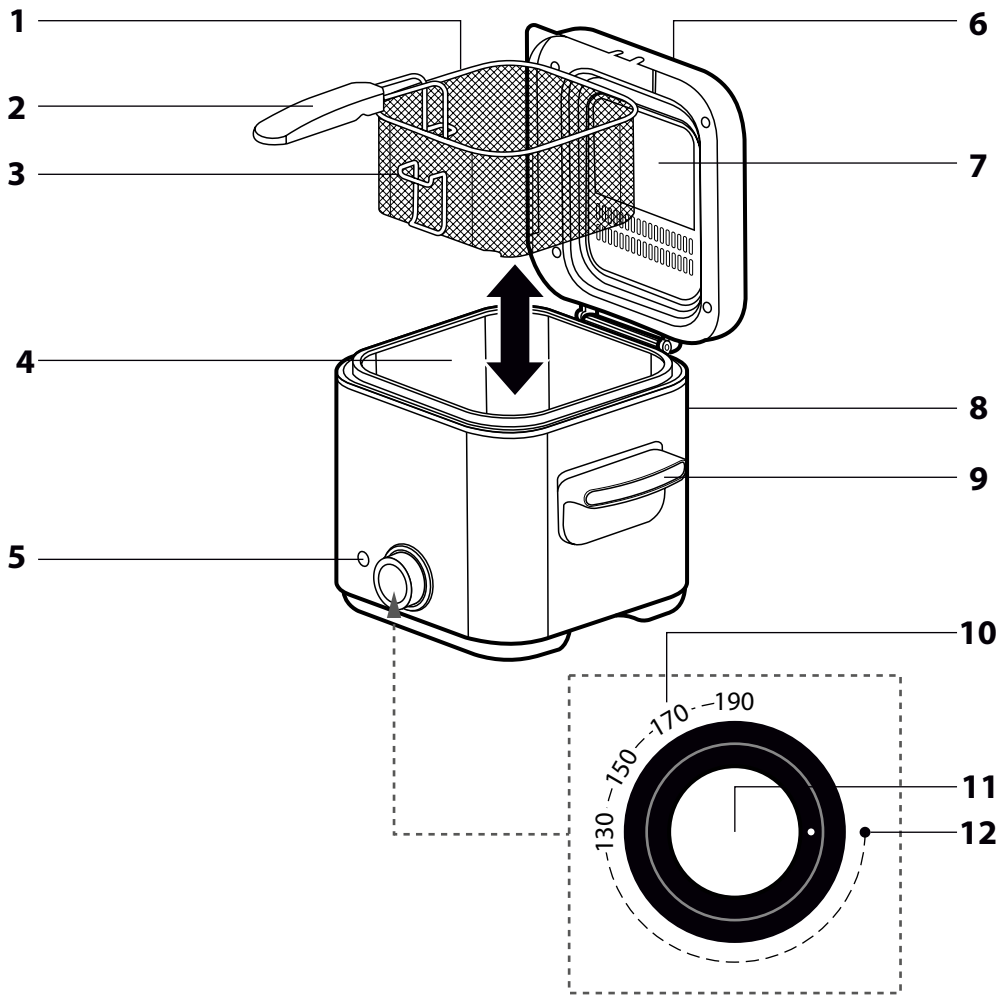
Manipulácia so spotrebičom a jeho časťami

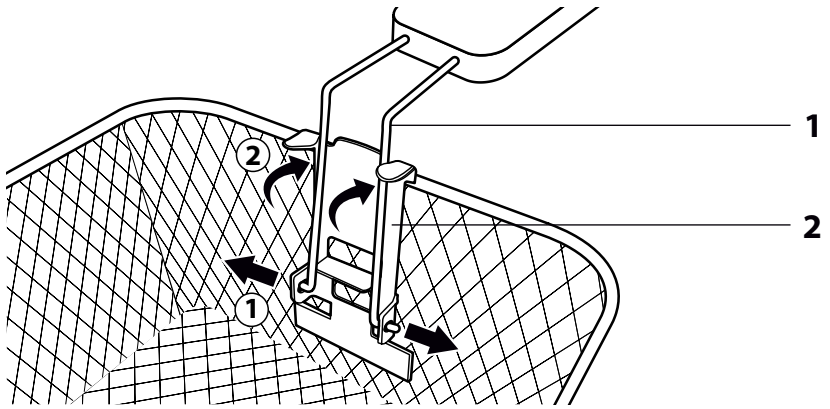
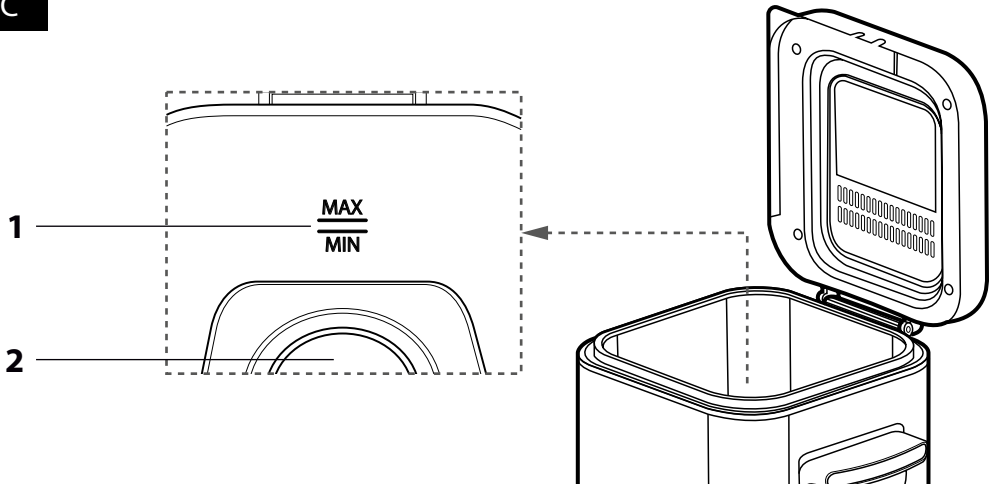
- Po ukončení prevádzky vždy manipulujte so spotrebičom tak, aby ste sa nedotkli jeho plášte alebo iných častí, ktoré sú v dôsledku zvyškového tepla stále horúce.
- Nedotýkajte sa horúcich povrchov spotrebiča. Po vypnutí a odpojení spotrebiča od sieťovej zásuvky používajte držadlá plášte spotrebiča na jeho zdvihnutie a prenášanie. Z dôvodu zvýšenej bezpečnosti odporúčame použitie kuchynských lapiek.
- Na mimoriadnu opatrnosť je nutné dbať, keď premiestňujete fritovací kôš, pokiaľ je naplnený horúcimi potravinami.

Bezpečnosť počas údržby

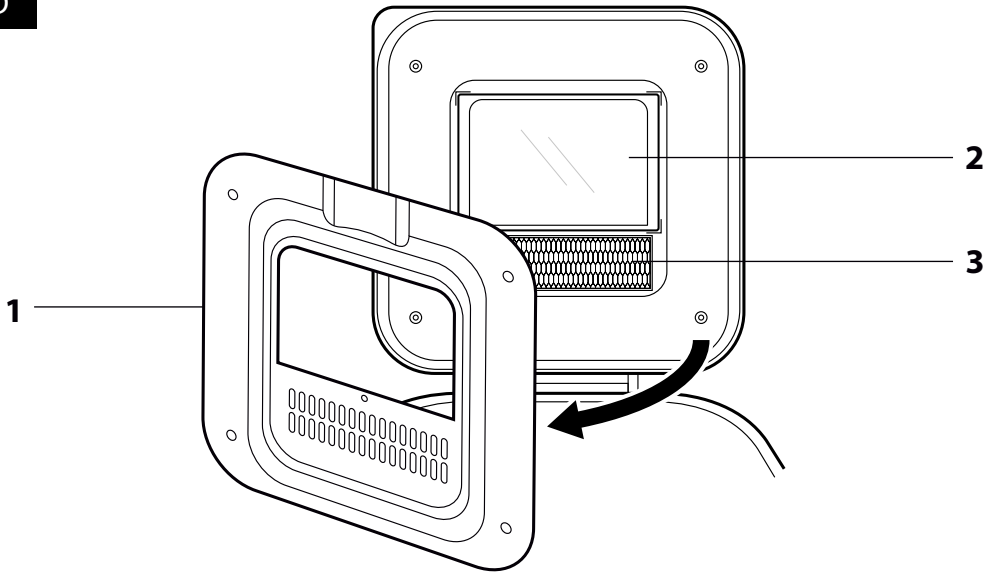
- Pred čistením nechajte spotrebič vždy celkom vychladnúť.
- Spotrebič čistite pravidelne po každom použití podľa inštrukcií uvedených v kapitole Údržba a čistenie. Na spotrebiči nevykonávajte akúkoľvek inú údržbu, ako je čistenie uvedené v kapitole Údržba a čistenie.
- Plášť spotrebiča nie je určený na umývanie v umývačke riadu.
- Spotrebič neumývajte pod tečúcou vodou ani ho neponárajte do vody alebo inej tekutiny.

A



B**C**

D



SK Fritéza

Návod na používanie

- Pred použitím spotrebiča sa, prosím, oboznámte s návodom na jeho obsluhu, a to aj v prípade, že ste už oboznámení s používaním spotrebičov podobného typu. Spotrebič používajte iba tak, ako je opísané v tomto návode na použitie. Návod uschovajte pre prípad ďalšej potreby. Ak odovzdávate spotrebič inej osobe, zaistíte, aby bol pri ňom priložený tento návod na použitie.
- Spotrebič opatrne vybalte a dajte pozor, aby ste nevyhodili žiadnu časť obalového materiálu skôr, ako nájdete všetky jeho súčasti. Minimálne počas trvania zákonnej práva z chybného plnenia, prípadne záruky za akosť, odporúčame uschovať originálny prepravný kartón, baliaci materiál, pokladničný doklad a potvrdenie o rozsahu zodpovednosti predávajúceho alebo záručný list. V prípade prepravy odporúčame zabaliť spotrebič opäť do originálnej škatule od výrobcu.

POPIS SPOTREBIČA

A1 Fritovací kôš z pochrómovanej ocele	A9 Držadlá plášťa
A2 Odmiatateľná rukoväť koša	Sú tepelne odolné a zaberajú akémukoľvek popáleniu a umožňujú manipuláciu s horúcim spotrebičom počas prevádzky aj bez použitia ochranných rukavíc
A3 Pevné držadlo koša na odkvapkanie fritovacej náplne	
A4 Fritovacia nádoba	A10 Teploty fritovania 130 °C, 150 °C, 170 °C a 190 °C
A5 Kontrolka prevádzky	A11 Otočný regulátor teploty
A6 Veko	A12 Plášť, vypnuté"
A7 Prierez pre plnú kontrolu prípravy jedla	
A8 Plášť fritézy	
B1 Drôty rukoväti	B2 Držiak drôtov
C1 Značky minimálnej a maximálnej hladiny fritovacej náplne	D1 Krycí plech veka
C2 Ohrievacia platňa	D2 Priehľadové sklo
	D3 Kovový filter

ÚČEL POUŽITIA FRITÉZY

- Táto fritéza je určená výhradne na smaženie potravín pomocou vhodného oleja alebo tuku. Nie je určená na ohrev vody alebo iných tekutín alebo na varenie potravín priamo vo fritovacej nádobe bez použitia fritovacej náplne.

PRED PRVÝM POUŽITÍM

- Pred prvým použitím umyte fritovací kôš **A1** aj s rukoväťou **A2** horúcim saponátovým roztokom. Potom ich opláchnite čistou vodou a dôkladne vytrite dosucha jemnou utierkou. Oboje je možné tiež umyť v umývačke riadu.
- Lahko navlhčenou utierkou umyte tiež vnútorné aj vonkajšie časti fritézy a vytrite dosucha. Fritézu nikdy neponárajte do vody alebo inej kvapaliny!

POUŽITIE

PRÍPRAVA FRITÉZY NA FRITOVANIE

- Umiestnite fritézu na vhodný rovinný povrch tak, aby na ňu nemohli dosiahnuť deti. Držadlá fritézy vždy nasmerujte tak, aby o ne nemohol nikto zavadiť a fritézu strhnúť, prevrátiť alebo vyliat horúci obsah.
- Ak chcete fritézu umiestniť na sporák pod digestor, dbajte na to, aby bol sporák vypnutý.
- Vyberte fritovací kôš a upevnite rukoväť **A2** do fritovacieho koša tak, že prstami stlačíte drôty rukoväti **B1** smerom k sebe a vyhnúť konce vsuniete do otvorov držiakov **B2** v koši. Následne miernym tlakom zaistíte drôty v držiaku. Ozve sa počuťelne klapnutie.
- Do suchej a prázdnej fritovacej nádoby **A4** nalejte fritovací náplň (fritovací olej, tekutý alebo rozpustený tuk) po rysku MAX, pozrite obrázok C. Používajte iba oleje alebo tuky, ktoré sú výslovne označené ako „nepevné“ a sú vhodné na fritovanie. Túto informáciu nájdete na obale alebo na etikete.



Výstraha:

Do fritovacej nádoby nelejte fritovaciu náplň viac ako po značku MAX a nikdy menej ako po značku MIN.
Do fritovacej nádoby nikdy nelejte žiadnu tekutinu, napríklad vodu.
Nikdy vzájomne nemiešajte rôzne druhy tukov alebo olejov. Mohli by vyberaný z koša.

- Očistite horný okraj fritovacej nádoby a prípadne všetky ostatné časti, ktoré sa počas plnenia znečistia.

PRÍPRAVA POTRAVÍN

- Potraviny všeobecne krájajte na rozmerovo zhodnú veľkosť, aby sa pripravovali rovnomerne.
- Ak sú potraviny určené na fritovanie vlhké, najprv ich osušte. Potraviny koreňte až po fritovaní a korenenie nevykonávajte nad fritovacou nádobou alebo v priebehu fritovania.
- Ak chcete fritovať obalované potraviny, dbajte na ich rovnomerné obalenie a dôkladné odkvapenie prebytočnej strúhanky, pretože uvoľnené kúsky strúhanky znehodnocujú fritovaciu náplň.
- Niektoré potraviny, ako napríklad šišky, je možné fritovať priamo vo fritovacej nádobe s náplňou bez použitia fritovacieho koša.
- Väčšie potraviny, napr. kurčatá, rozpoľte. Zabránite tým následnému opareniu pri vyberaní z koša.

- Nevkladajte príliš mnoho potravín na seba, mohlo by dôjsť k ich zlepeniu.
- Pri zmrazených potravinách odstráňte prebytočný ľad, pretože by mohol spôsobiť prekypenie oleja.
- Kôš neplňte viac ako do polovice, inak teplota náplne klesne a výsledok fritovania nebude optimálny.

FRITOVANIE

- Zástrčku prívodného kábla pripojte k sieťovej zásuvke.
- Nastavte regulátor teploty **A11** na požadovanú teplotu. Informáciu o vhodnej teplote získate na etikete potraviny alebo v tabuľke tohto návodu. Rozsvietí sa kontrolka **A5**. Dosiahnutie teploty sa signalizuje zhasnutím kontrolky a trvá približne 10 minút.
- Kôš s potravinou pomaly vložte do fritovacej nádoby. Následne priklopte veko a fritovanie sa môže začať. Počas fritovania môže unikáť z veka para. Toto je bežné a nejde o poruchu.



Upozornenie:

Pri fritovaní potravín obsahujúcich veľké množstvo vody alebo zmrazených potravín spôsobíte kôš do fritovacej náplne plochy. Predídete tak jeho prekypeniu.

- V priebehu fritovania odporúčame občas potraviny premiešať, aby ste zabránili ich zlepeniu. Priebeh fritovania môžete sledovať prierezom vo veku.



Poznámka:

Pre udržanie správnej teploty fritovacej náplne sa bude automaticky zapínať a vypínať termostat. Podľa toho sa bude rozsvetovať a zhasínať kontrolka prevádzky.



Výstraha:

Fritéza aj veko sú počas fritovania veľmi horúce. Ak je nutné s fritézou počas prevádzky manipulovať, vždy používajte kuchynské lapky a s fritézou manipulujte iba s pomocou držiadiel **A9**.

- Po skončení fritovania otočte regulátor do polohy **A12** (vypnuté). Odklopte veko tak, aby ste neprišli do kontaktu s horúcim parou, kôš vyzdvihnite nad hladinu fritovacej náplne a následne ho zaveste za pevné držadlo **A3** do odkladacej polohy. Potraviny nechajte odkvapkať od prebytočného oleja.



Výstraha:

Po ukončení fritovania sa nikdy nedotýkajte fritovacieho koša, je veľmi horúci! Fritovací kôš vyzdvihujete z fritézy iba za rukoväť koša.

- Fritézu nechajte vychladnúť s odklopeným vekom, aby ste zabránili zraženiu vody.
- Po odkvapkaní oleja vložte fritované potraviny do vhodnej nádoby. Odporúčame vylóžiť nádobu vhodným nasiakavým kuchynským papierom.

Tabuľka odporúčaných časov a teplôt

- Všeobecne sa odporúča používať nižšie teploty pre krehké potraviny (zelenina, ryby) a vyššie pre zmrazené potraviny (hranolčeky, kurča atď.).



Poznámka:

Časy a teploty spracovania potravín majú iba informatívny charakter.

Potravina	Čas (min.)	Teplota (°C)
Huby	3	150
Čibuľové krúžky	3	150
Cuketa	3	150
Ryby	3 – 5	150
Šišky	3 – 5	170
Kuracie prsty	6 – 8	170
Kuracie kúsky	13 – 20	170
Hranolčeky (zmrazené)	6 – 9	190

Tipy na fritovanie

- Pri fritovaní ľahších potravín, napr. hranolčekov, voľte teploty vyššie. Naopak pri fritovaní potravín hmotnejších, napr. kuracie stehná alebo karbonátky, voľte teploty nižšie, aby sa presmažili rovnomerne.
- Hranolčeky je vhodné fritovať vo dvoch fázach. V prvej fáze ich fritujte počas 5 – 10 minút pri 170 °C a potom ich nechajte vychladnúť. V druhej fáze fritujte počas 2 – 4 minút pri 190 °C.
- Pri fritovaní viacerých druhov potravín začnite s tou, ktorá vyžaduje nižšiu teplotu.
- Pri fritovaní predsmražených potravín použite vyššiu teplotu a kratší čas ako pri potravinač surových.

Odstánenie nepríjemného pachu fritovacej náplne

- Niektoré potraviny, napríklad ryby, môžu fritovacej náplni odovzdať nepríjemný zápach. Tento zápach je možné neutralizovať nasledujúcim spôsobom:
 - ohrejte fritovaciu náplň na teplotu 160 °C
 - do náplne vložte niekoľko výhonkov petržľeny alebo dva plátky chleba
 - vyčkáajte až sa prestanú tvoriť „bubliny“, potom petržľenu alebo chlieb vhodným nástrojom vyberte

Ochrana proti prehriatiu

Fritéza je vybavená ochrannou poistkou proti prehriatiu, ktorá ju chráni proti poškodením. Pokiaľ dôjde k nadmernému zvýšeniu teploty fritézy, napr. dlhodobým používaním, alebo neúmyselným spustením bez fritovacej náplne, automaticky sa aktivuje ochranná poistka proti prehriatiu. V takom prípade sa fritéza vypne. Odpojte fritézu od sieťovej zásuvky a nechajte vychladnúť. Obráťte sa na autorizované servisné stredisko, aby vymenili ochrannú poistku. Za žiadnych okolností nevymieňajte ochrannú poistku sami.



Upozornenie:

Aj keď je fritéza vybavená ochranou proti prehriatiu, nespúšťajte ju naprázdno bez fritovacej náplne. Nesprávne používanie fritézy môže nepriaznivo ovplyvniť jej funkciu a životnosť.

Zaochádzanie s fritovacou náplňou

Pokiaľ fritézu nepoužívate pravidelne, odporúčame preliať vychladenú fritovaciu náplň do uzatvárateľných fľaš alebo iných fritovacích nádob a uchovať v chladničke alebo na inom chladnom mieste. Náplň nalievajte do fľaš cez jemné sito, aby ste z nej odstránili čistočky potravín.



Varovanie:

Pred preliatím fritovacej náplne ju vždy ponechajte dostatočne vychladnúť, aby ste zabránili vážnemu popáleniu.

- Fritovaciu náplň nie je potrebné meniť po každom použití. Pokiaľ fritujete prevažne zemiaky a náplň filtrujete, je možné ju použiť 8 až 10x. Nepoužívajte rovnakú náplň dlhšie ako 6 mesiacov.
- Fritovaciu náplň vymeňte vždy, keď:
 - má hnedú farbu alebo od začiatku nepríjemne páchne či dymí
 - je v nej príliš veľa vody. Vysokú koncentráciu vody v oleji či tuku spoznáte podľa veľkých bublín a kvapiek vody, vodnej pary alebo rýchleho stúpania oleja či tuku. Ak je koncentrácia oleja vo fritéze príliš veľká, môže dôjsť k tomu, že tuk alebo olej s výbuchom vyletí, čo môže byť veľmi nebezpečné pre osoby, ktoré fritézu používajú, aj pre tie, ktoré sú v jej blízkosti.
- Pokiaľ chcete fritovaciu náplň vymeniť, postupujte nasledovne:
 - nachystajte si nádoby s vhodným objemom
 - odpojte fritézu od elektrickej siete
 - odklopte veko, vyberte fritovací kôš, uchopte fritézu za držadlá pláštia a fritovaciu náplň prelejte do prichystanej nádoby



Varovanie:

Fritovaciu náplň vymieňajte až po jej úplnom vychladnutí. Pokiaľ ste použili stužený tuk, musí byť ešte sčasti tekutý, aby sa dal vyliať.

- Použitú fritovaciu náplň nikdy nevyliavajte do bežného domového odpadu. V každej obci sa likvidácia stolových olejov a tukov reguluje inak. O možnostiach likvidácie sa informujte na svojom obecnom alebo mestskom úrade.
- Pokiaľ chcete fritovaciu náplň iba prefiltrovať, postupujte nasledovne:
 - odpojte fritézu od elektrickej siete
 - celkom vychladenú náplň prelejte z fritovacej nádoby do inej nádoby s vhodným objemom
 - fritovaciu nádobu umyte a dôkladne vysušte
 - nalejte náplň späť cez vhodný filtračný papier

ČISTENIE A ÚDRŽBA



Upozornenie:

Pred akýmkoľvek čistením alebo údržbou vždy odpojte fritézu od elektrickej siete a nechajte ju celkom vychladnúť.



Upozornenie:

Plášť fritézy a jej napájací kábel nie je určený na umývanie v umývačke riadu.

Nepostrekujte ich vodou alebo inou tekutinou ani ich neponárajte do vody alebo inej tekutiny.

- Fritézu odporúčame čistiť hneď po jej vychladnutí, kým dôjde k zaschnutiu zvyškov potravín. Tieto sa potom ťažšie odstraňujú.
- Po každom použití utrite plášť fritézy mäkkou vlhkou handričkou, napájací prívod utrite suchou handričkou.
- Z fritovacieho koša vysuňte rukoväť a oboje umyte v horúcej vode so saponátom, opláchnite a dôkladne osušte jemnou utierkou. Tieto diely je možné tiež umyť v umývačke riadu.
- Ďalšie fritovacie nádoby vytrite pomocou papierovej utierky, hrubšie nečistoty môžete očistiť navlhčenou mäkkou hubkou a následne utrieť dosucha.
- V prípade vysokého znečistenia filtra **D3** alebo skla **D2** prívoru odskrutkujte krycí plech **D1** zo spodnej strany veka, filter aj sklo umyte v horúcej vode so saponátom, opláchnite a dôkladne osušte jemnou utierkou. Oba diely vráťte na svoje miesta a priskrutkujte späť krycí plech.



Upozornenie:

Na čistenie pláštia fritézy alebo fritovacej nádoby nikdy nepoužívajte chemikálie, drôtenku na riad, kovové drôtenky ani čistiace prostriedky s brúsnou zložkou, pretože tieto ich môžu poškodiť.

- Po každom vylievaní fritovacej náplne odstráňte prípadné odkvapnuté stopy náplne a zvyšky po predchádzajúcom fritovaní, ktoré sa prichytili na ohrievacej platni alebo na plášti.

SKLADOVANIE

- Pred uskladnením musí byť fritéza celkom chladná a odpojená od napájania, čistá a suchá.
- Do fritovacej nádoby uložte fritovací kôš a sklopte veko.
- Fritézu potom uložte na čisté, suché a dobre vetrané miesto mimo dosahu detí.



Upozornenie:

Uskladnenú fritézu nevystavujte extrémnym teplotám, priamemu slnečnému žiareniu, nadmernej vlhkosti a neumiestňujte ju do nadmerne prašného prostredia. Na uskladnenú fritézu nekladte žiadne predmety.

RIEŠENIE PROBLÉMOV

- Ak spotrebič nefunguje, ako je opísané v návode na použitie, skontrolujte nižšie uvedeny zoznam najbežnejších problémov, aby ste mohli problém odstrániť. Ak váš problém nie je nižšie uvedený alebo ak problém pretrváva, vypnite spotrebič, vytriahnite zástrčku prívodného kábla zo sieťovej zásuvky a obráťte sa na autorizované servisné stredisko. V žiadnom prípade sa nepokúšajte spotrebič opravovať sami.

Problém	Možná príčina	Riešenie
Fritéza nefunguje.	Fritéza nie je zapojená do zásuvky.	Skontrolujte, či je zástrčka prívodného kábla zapojená do sieťovej zásuvky.
	Nezaplí ste fritézu, nenastavili ste teplotu.	Otočným regulátorom zapnite fritézu a nastavte ju na niektorú teplotu.
Potraviny sú nedostatočne pripravené.	Došlo k prehriatiu fritézy a aktivovala sa ochrana.	Vyčkejte niekoľko minút na vychladnutie fritézy a skúste ju znovu zapnúť. V prípade potreby sa obráťte na autorizované servisné stredisko.
	Nastavili ste príliš nízku teplotu.	Otočným regulátorom zvýšte teplotu
Čerstvé hranoľčky nie sú chrupkavé.	Príliš veľa potravín vo fritovacom koši.	Odoberte časť potravín.
	Potraviny obsahujú zvyšky ľadu alebo veľa vlhkosti.	Pred smažením odstráňte zvyšky ľadu a potraviny riadne osušte.
Fritovacia náplň pri fritovaní nadmerne pení.	Chrumkavosť čerstvých hranoľčiek závisí od množstva oleja a obsahu vody.	Hranoľčky pred prípravou dôkladne osušte. Nakrájajte ich na menšie kúsky a pridajte viac oleja, pokiaľ je to nutné.
	Potraviny obsahujú zvyšky ľadu alebo veľa vlhkosti.	Pred smažením odstráňte zvyšky ľadu a potraviny riadne osušte.
Fritéza vydáva nepríjemný zápach	Fritovacia náplň nie je vhodná na fritovanie.	Použite olej alebo tuk vhodný na fritovanie.
	Fritovacia náplň sa používa príliš dlho.	Vymeňte fritovaciu náplň.
Fritéza vydáva nepríjemný zápach	Fritovacia náplň už nie je čerstvá.	Náplň vymeňte.
	Náplň nie je vhodná na fritovanie.	Používajte olej alebo tuk určený na fritovanie. Nekombinujte rôzne druhy oleja alebo tuku.

TECHNICKÉ ÚDAJE

Menovitý rozsah napätia	230 V AC
Menovitý kmitočet	50/60 Hz
Menovitý príkon	900 W
Objem fritovacej nádoby	1,5 l/600 g hranoľčiek
Rozmery (výška × šírka × hĺbka)	210 mm × 270 mm × 220 mm
Hmotnosť	1,9 kg

Zmeny textu a technických parametrov vyhradené.

POKYNY A INFORMÁCIE O ZAOBCHÁDZANÍ S POUŽITÝM OBALOM

Použitý obalový materiál odložte na miesto určené obcou na ukladanie odpadu.

LIKVIDÁCIA POUŽITÝCH ELEKTRICKÝCH A ELEKTRONICKÝCH ZARIADENÍ



Tento symbol na produktoch alebo v sprievodných dokumentoch znamená, že použité elektrické a elektronické výrobky sa nesmú pridať do bežného komunálneho odpadu. Pre správnu likvidáciu, obnovu a recykláciu odovzdajte tieto výrobky na určené zberné miesta. Alternatívne v niektorých krajinách Európskej únie alebo iných európskych krajinách môžete vrátiť svoje výrobky miestnemu predajcovi pri kúpe ekvivalentného nového produktu.

Sprievodní likvidáciou tohto produktu pomôžete zachovať cenné prírodné zdroje a napomáhate prevencii potenciálnych negatívnych vplyvov na životné prostredie a ľudské zdravie, čo by mohli byť dôsledky nesprávnej likvidácie odpadov. Ďalšie podrobnosti si vyžiadajte od miestneho úradu alebo najbližšieho zberného miesta.

Pri nesprávnej likvidácii tohto druhu odpadu sa môžu v súlade s národnými predpismi udeliť pokuty.

Pre podnikové subjekty v krajinách Európskej únie

Ak chcete likvidovať elektrické a elektronické zariadenia, vyžiadajte si potrebné informácie od svojho predajcu alebo dodávateľa.

Likvidácia v ostatných krajinách mimo Európskej únie

Tento symbol je platný v Európskej únii. Ak chcete tento výrobok zlikvidovať, vyžiadajte si potrebné informácie o správnom spôsobe likvidácie od miestnych úradov alebo od svojho predajcu.



Tento výrobok spĺňa všetky základné požiadavky smerníc EÚ, ktoré sa naň vzťahujú.