

# SENCOR®

SFR 7200SS



FRITOVAČKA

Preklad pôvodného návodu



**SENCOR®**

**SFR 7200SS**



**A**

1

9

2

10

3

11

4

5

12

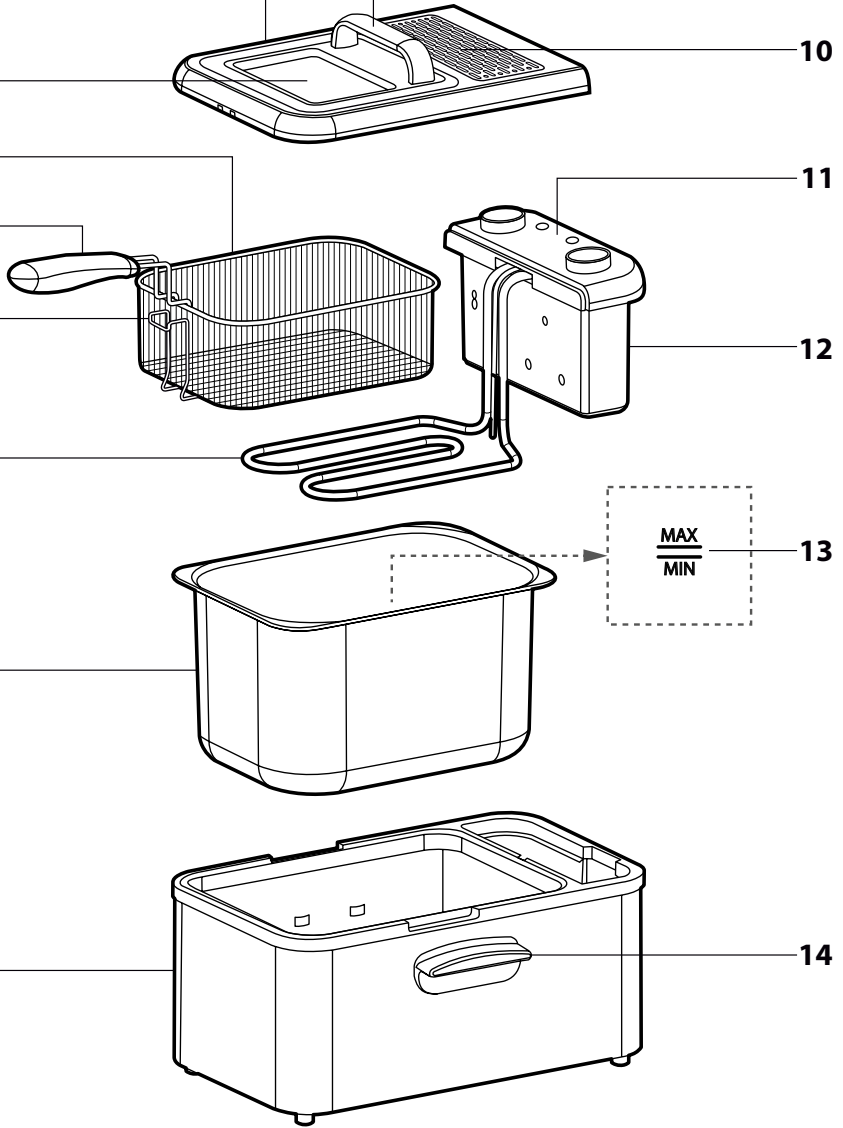
6

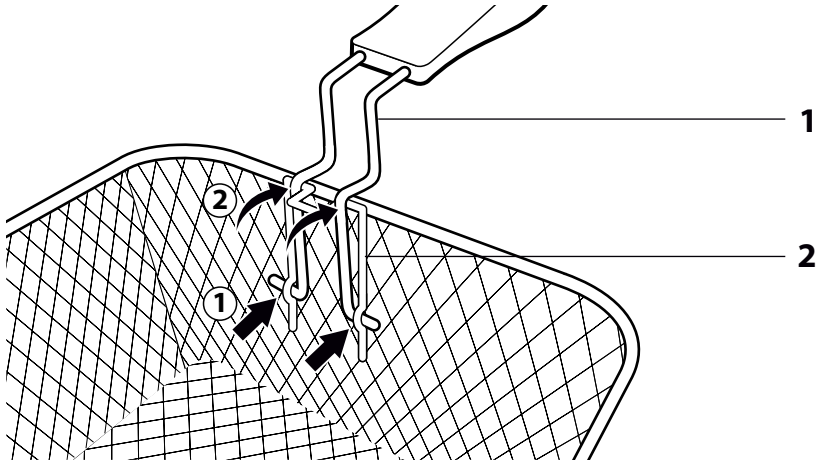
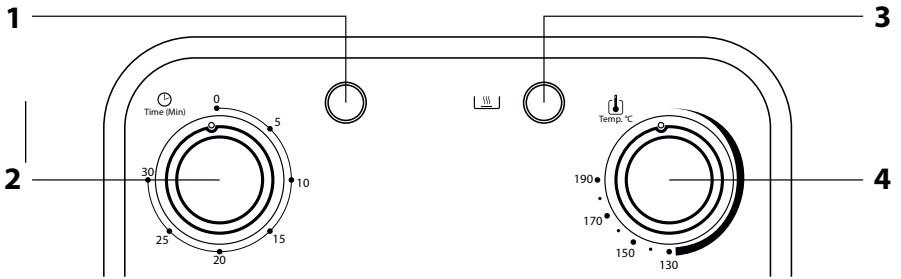
13

7

8

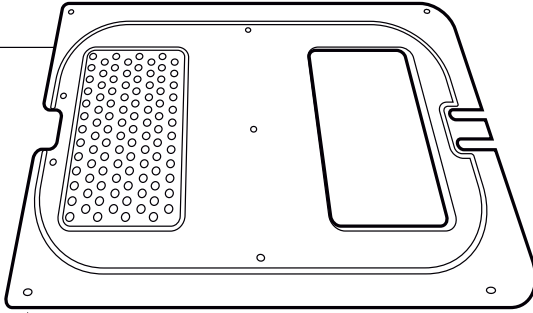
14



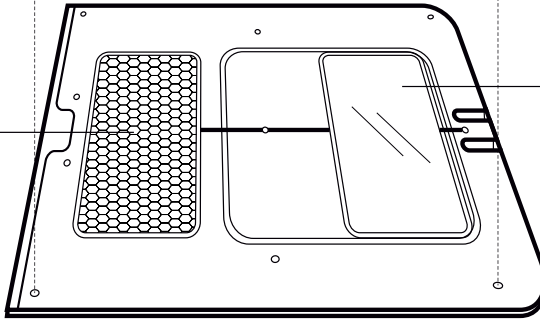
**B****C**

**D**

**1**



**2**



**3**

## Bezpečnostné pokyny a dôležité upozornenia

### ČÍTAJTE POZORNE A USCHOVAJTE ICH NA BUDÚCE POUŽITIE.

#### Všeobecné upozornenia

- Tento spotrebič nesmú používať deti vo veku od 0 do 8 rokov.
- Tento spotrebič môžu používať deti vo veku 8 rokov a staršie, ak sú trvalo pod dozorom.
- Tento spotrebič môžu používať osoby so zníženými fyzickými, zmyslovými alebo mentálnymi schopnosťami alebo s nedostatkom skúseností a znalostí, ak sú pod dozorom alebo boli poučené o používaní spotrebiča bezpečným spôsobom a rozumejú prípadným nebezpečenstvám.
- Udržujte spotrebič a jeho prívod mimo dosahu detí mladších ako 8 rokov.
- Čistenie a údržbu vykonávanú používateľom nesmú vykonávať deti.
- Deti sa so spotrebičom nesmú hrať.
- Varné spotrebiče by mali byť umiestnené v stabilnej polohe s držadlami (ak sú nejaké) umiestnenými tak, aby sa vylúčilo rozliatie horúcich kvapalín.
- Ak je prívodný kábel poškodený, jeho výmenu zverte odbornému servisnému stredisku, aby sa zabránilo vzniku

nebezpečnej situácie. Je zakázané používať spotrebič s poškodeným prírodným káblom.

- Neponárajte spotrebič, prírodný kábel ani zástrčku do vody pri čistení.
- Povrchy, ktoré sú v styku s potravinami alebo olejom, vyčistite podľa pokynov uvedených v kapitole „Čistenie a údržba“.
- Tento spotrebič nie je určený na činnosť pomocou vonkajšieho časového spínača alebo oddeleného systému diaľkového ovládania.
- Tento spotrebič je určený iba na použitie v domácnosti. Spotrebič je tiež určený na osobné nekomerčné použitie v priestoroch, ako sú:
  - kuchynské kúty pre personál v obchodoch, kanceláriách a ostatných pracoviskách;
  - poľnohospodárske farmy;
  - hotelové alebo motelové izby a iné obytné priestory;
  - podniky zaisťujúce nocľah s raňajkami.



**UPOZORNENIE:** Horúci povrch. Teplota prístupných povrchov môže byť vyššia, ak je spotrebič v prevádzke.

#### Elektrická bezpečnosť

- Pred pripojením spotrebiča k sieťovej zásuvke sa uistite, že sa zhoduje napätie uvedené na jeho typovom štítku s napätím vo vašej zásuvke.
- Spotrebič pripájajte iba k riadne uzemnenej zásuvke. Nepoužívajte predĺžovací kábel.
- Prírodný kábel spotrebiča nepripájajte a neodpájajte od sieťovej zásuvky mokrymi rukami.
- Dbajte na to, aby sa vidlica prírodného kábla nedostala do kontaktu s vodou alebo vlhkosťou.
- Neodpájajte spotrebič od sieťovej zásuvky ťahom za prírodný kábel. Mohlo by dôjsť k poškodeniu prírodného kábla alebo sieťovej zásuvky. Kábel odpájajte od zásuvky ťahom za zástrčku prírodného kábla.
- Na prírodný kábel nekladte ťažké predmety. Dbajte na to, aby prírodný kábel nevisel cez okraj stola alebo aby sa nedotýkal horúceho povrchu alebo ostrých predmetov.
- Aby ste sa vyvarovali nebezpečenstva úrazu elektrickým prúdom, neopravujte spotrebič sami ani ho nijako neopravujte. Všetky opravy a nastavenia tohto spotrebiča zverte autorizovanému servisnému stredisku. Zášahom do spotrebiča počas platnosti záruky sa vystavujete riziku straty záručných plnení.
- Aby ste zabránili nebezpečenstvu úrazu elektrickým prúdom, nikdy neponárajte plášť spotrebiča, prírodný kábel ani sieťovú zástrčku do vody alebo inej tekutiny.
- Spotrebič vždy vypnite a odpojte od sieťovej zásuvky po ukončení používania.

### Správne použitie spotrebiča

- Spotrebič slúži na fritovanie potravín. Nie je určený na uvádzanie tekutín do varu. Nepoužívajte ho na iný účel, než na ktorý je určený.
- Tento spotrebič je určený iba na použitie vo vnútorných priestoroch. Nikdy ho nepoužívajte vo vonkajšom alebo priemyselnom prostredí.
- Tento spotrebič sa musí používať len v súlade s pokynmi uvedenými v tomto návode na použitie.
- Spotrebič používajte iba s originálnym príslušenstvom, ktoré sa s ním dodáva.



#### Upozornenie:

Použitie neoriginálneho príslušenstva môže viesť k vzniku nebezpečnej situácie.

- Nepoužívajte spotrebič na vyhrievanie miestností!
- Spotrebič vypnite a odpojte od sieťovej zásuvky vždy, keď ho nepoužívate, keď ho nechávate bez dozoru, pred čistením, údržbou alebo premiestnením. Nikdy nepremiestňujte spotrebič počas prevádzky.
- Spotrebič nepoužívajte, ak nefunguje správne, ak spadol na zem, ak bol ponorený do vody alebo je akokoľvek poškodený. Odovzdajte ho autorizovanému servisnému stredisku na kontrolu alebo opravu.
- Nezapínajte spotrebič s fritovacou nádobou bez fritovacej náplne.
- Okrem fritovacieho koša nevkladajte do fritovacej nádoby žiadne predmety.
- Je zakázané povrch spotrebiča akokoľvek upravovať, napr. pomocou samolepiacej tapety, fólie a pod.

### Umiestnenie spotrebiča

- Spotrebič používajte iba na rovnom, suchom, čistom, stabilnom a tepelne odolnom povrchu.
- Spotrebič nepoužívajte v blízkosti horľavých materiálov, ako sú záclony, utierky na riad a pod.
- Spotrebič nekladte na okraj stola, na odkvapkávacia dosku drezu, na nestabilné, naklonené alebo nerovné povrchy, na elektrický alebo plynový varič a iné zdroje tepla alebo do ich blízkosti.
- Pri prevádzke sa musí ponechať po všetkých stranách spotrebiča voľný priestor aspoň 15 cm na zaistenie dostatočnej cirkulácie vzduchu. Na spotrebič neodkladajte žiadne predmety a nezakrývajte ventilačné otvory.
- Nekladte spotrebič do blízkosti predmetov, povrchov alebo pod predmety, ktoré sa môžu poškodiť parou, napríklad steny, kuchynské skrinky, príborníky, obrazy, záclony. Unikajúca para by ich mohla poškodiť.

### Bezpečnosť počas používania

- Skôr než do spotrebiča nalejete fritovaciu náplň sa uistite, či sú všetky diely úplne suché. Rovnako tak dôkladne osušte všetky potraviny pred ich vložením do fritovačky. V opačnom prípade horúca fritovacia náplň strieka.
- Opatrne zaoberádzajte predovšetkým so zmrazenými potravinami. Odstráňte všetky kusy ľadu. Čím viac ľadu zostane prilepeného na potravinách, tým viac fritovacia náplň strieka.
- Stará, resp. znečistená fritovacia náplň sa môže pri prehriatí samovoľne vznietiť. Včas vymeňte fritovaciu náplň. V prípade požiaru vyťahnite sieťovú zástrčku a horiacu fritovaciu náplň zaduste deku.



#### Výstraha:

Na hasenie fritovačky nikdy nepoužívajte vodu!

- Do fritovacej nádoby nedávajte nikdy viac fritovacej náplne než po značku MAX a nikdy menej než po značku MIN. Pri každom zapnutí fritovačky dbajte na to, aby bol v nádobe dostatok fritovacej náplne.
- Ak sa vo fritovacej nádobe nenachádza žiadna fritovacia náplň, nikdy spotrebič nezapínajte. Inak môže dôjsť k jeho prehriatiu.
- Vo fritovačke nikdy nerozpúšťajte kusy stuzeného tuku. Ak tuk nepokrýva výhrevnú platňu, v dôsledku vysokej teploty môže dôjsť k poškodeniu spotrebiča alebo vzniku požiaru! Rozpusťte tuk ešte predtým v hrnci alebo podobnej nádobe.
- Spotrebič sa nesmie ponechať bez dozoru, keď je v prevádzke.
- Počas prevádzky spotrebiča musí byť veľa správne príklopené. Na veľa neodkladajte žiadne predmety (napr. ochranné rukavice, utierky), ktoré by mohli zakryť otvor na odvod paru.
- Pri prevádzke sa musí zaisťiť dostatočný priestor na cirkuláciu vzduchu nad spotrebičom a okolo neho. Spotrebič nezakrývajte ani neblokujte jeho ventilačný otvor.
- Dbajte na to, aby otvor na únik pary nesmeroval na materiály citlivé na teplo alebo na vás či iné osoby. Horúca para môže spôsobiť vážne oparenie.
- Pri fritovaní sa nedotýkajte miest, kde vystupuje horúca para, hrozí nebezpečenstvo popálenia a oparenia.
- Pri odklápaní veka buďte opatrní a odklápajte ho tak, aby vás nezasiahla horúca para.
- Počas prevádzky nevkladajte ruky do vnútorného priestoru spotrebiča.
- Vŕvajte sa kontaktu s horúcou parou, ktorá sa uvoľňuje z ventilačných otvorov počas prevádzky spotrebiča.
- Ak je spotrebič v prevádzke, teplota prístupných povrchov môže byť vyššia. Nedotýkajte sa zahriateho povrchu. Inak môže dôjsť k popáleniu. Na vybratie a prenášanie zahriateho fritovacieho koša používajte rukoväť.
- Dbajte, aby na sieťovú zástrčku ani na zásuvku nestriekala voda alebo iná kvapalina, ani neprúdila horúca para zo spotrebiča. Ak sa tak napriek tomu stane, vypnite istič prívodu elektrického prúdu do zásuvky a pred ďalším použitím potom zásuvku aj zástrčku dôkladne vysušte.
- Zahriaty fritovací kôš neodkladajte na povrchy, ktoré sú citlivé na teplo.



**Manipulácia so spotrebičom a jeho časťami**

- Po ukončení prevádzky manipulujte so spotrebičom vždy tak, aby ste sa nedotkli jeho pláštá alebo iných častí, ktoré sú v dôsledku zvyškového tepla stále horúce.
- Nedotýkajte sa horúcich povrchov spotrebiča. Po vypnutí a odpojení spotrebiča od sieťovej zásuvky používajte držadlá pláštá spotrebiča na jeho zdvihnutie a prenášanie. Z dôvodu zvýšenej bezpečnosti odporúčame použiť kuchynské chňapky.
- Na mimoriadnu opatrnosť je nutné dbať, keď premiestňujete fritovací kôš naplnený horúcimi potravinami.

**Bezpečnosť počas údržby**

- Pred čistením nechajte spotrebič vždy úplne vychladnúť.
- Spotrebič čistíte pravidelne po každom použití podľa inštrukcií uvedených v kapitole „Čistenie a údržba“. Na spotrebiči nevykonávajte žiadnu inú údržbu, než je čistenie uvedené v kapitole Čistenie a údržba.
- Plášť spotrebiča nie je určený na umývanie v umývačke riadu.
- Spotrebič neumývajte pod tečúcou vodou ani ho neponárajte do vody alebo inej tekutiny.

- Pred použitím spotrebiča sa, prosím, oboznámte s návodom na jeho obsluhu, a to aj v prípade, že ste už oboznámení s používaním spotrebičov podobného typu. Spotrebič používajte iba tak, ako je opísané v tomto návode na použitie. Návod uschovajte pre prípad ďalšej potreby. Ak spotrebič odovzdávate inej osobe, zaistite, aby bol k nemu priložený tento návod na použitie.
- Spotrebič starostlivo vybalte a dajte pozor, aby ste nevyhodili žiadnu časť obalového materiálu skôr, než nájdete všetky jeho súčasti. Minimálne počas trvania zákonného práva z chybného plnenia, prípadne záruky za akosť, odporúčame uschovávať originálny prepravný kartón, baliaci materiál, pokladničný doklad a potvrdenie o rozsahu zodpovednosti predávajúceho alebo záručný list. V prípade prepravy odporúčame zabaliť spotrebič opäť do originálnej škatule od výrobcu.

### POPIS SPOTREBIČA

- |   |  |
|---|--|
| <b>A1</b> Veko  | <b>A11</b> Ovládacie prvky   |
| <b>A2</b> Priezor na plnú kontrolu prípravy jedla             | <b>A12</b> Výchrevná skrinka   |
| <b>A3</b> Fritovací kôš z pochromovanej ocele                 | <b>A13</b> Značky minimálnej a maximálnej hladiny fritovacej náplne  |
| <b>A4</b> Odnímateľná rukoväť koša                            | <b>A14</b> Držadlá pláštá  |
| <b>A5</b> Pevné držadlo koša na odkvapkanie fritovacej náplne | Sú tepelne odolné a zabraňujú akémukoľvek popáleniu a umožňujú manipuláciu s horúcim spotrebičom počas prevádzky aj bez použitia ochranných rukavíc. |
| <b>A6</b> Výchrevné teleso                                    |  |
| <b>A7</b> Fritovacia nádobu                                   |  |
| <b>A8</b> Plášť fritovačky                                    |  |
| <b>A9</b> Rukoväť veka  |  |
| <b>A10</b> Vetracie otvory                                    |  |

- |  |  |
|--|--|
| <b>B1</b> Drôty rukoväti                                     | <b>B2</b> Držiak drôtov  |
| <b>C1</b> Kontrolka prevádzky                                | <b>C3</b> Kontrolka časovača                                   |
| <b>C2</b> Otočný časovač                                     | <b>C4</b> Otočný regulátor teploty                             |
| Umožňuje nastavenie času fritovania v rozsahu 5 až 30 minút. | Umožňuje nastavenie teploty fritovania v rozsahu 130 až 190 °C |
| <b>D1</b> Krycí plech veka                                   | <b>D3</b> Priehledné sklo                                      |
| <b>D2</b> Kovový filter                                      |  |

### ÚČEL POUŽITIA FRITOVAČKY

- Táto fritovačka je určená výhradne na vyprážanie potravín pomocou vhodného oleja alebo tekutého tuku. Nie je určená na pevné tuky, ohrev vody alebo iných tekutín alebo na varenie potravín priamo vo fritovacej nádobe bez použitia fritovacej náplne.

### PRED PRVÝM POUŽITÍM

- Pred prvým použitím umyte veko **A1**, fritovací kôš **A3** s rukoväťou **A4**, fritovaciu nádobu **A7** horúcim saponátovým roztokom. Potom ich opláchnite čistou vodou a dôkladne vytrite dosucha jemnou utierkou. Všetky uvedené diely je možné umývať aj v umývačke riadu.
- Lanko navlhčenou utierkou umyte aj vnútorné a vonkajšie časti fritovačky a vytrite dosucha. Fritovačku nikdy neponárajte do vody alebo inej kvapaliny!

### POUŽITIE

#### PRÍPRAVA FRITOVAČKY NA FRITOVANIE

- Umiestnite fritovačku na vhodný rovný povrch tak, aby na ňu nemohli dosiahnuť deti. Držadlá fritovačky vždy nasmerujte tak, aby o ne nemohol nikto zavadiť a fritovačku strhnúť, prevrátiť alebo vyliať horúci obsah.
- Ak chcete fritovačku umiestniť na sporák pod digestor, dajte na to, aby bol sporák vypnutý.
- Vymajte fritovací kôš a pripevnite rukoväť **A4** do fritovacieho koša tak, že prstami stlačíte drôty rukoväti **B1** smerom k sebe a vyhnúť konce vsuniete do otvorov držiakov **B2** v koši. Následne miernym tlakom zaistíte drôty v držiaku. Ozve sa zreteľné cvaknutie.
- Vložte suchú a prázdnu fritovaciu nádobu **A7** do pláštá fritovačky. Do nádoby zasuniete výchrevnú skrinku **A12** s výchrevným telesom **A6**.
- Do fritovacej nádoby nalejte fritovaciu náplň (fritovací olej alebo tekutý alebo rozpustený tuk) po rysku MAX. Používajte iba oleje alebo tuky, ktoré sú výslovné označené ako „neperlivé“ a sú vhodné na fritovanie. Túto informáciu nájdete na obale alebo na etikete.



#### Výstraha:

Do fritovacej nádoby nelejte fritovaciu náplň viac ako po značku MAX a nikdy menej než po značku MIN. Do fritovacej nádoby nikdy nelejte žiadnu tekutinu, napríklad vodu. Nikdy vzájomne nemiešajte rôzne druhy tukov alebo olejov. Mohli by z fritovačky pretekať.

- Očistite horný okraj fritovacej nádoby a prípadne všetky ostatné časti, ktoré sa počas plnenia znečistili.

#### PRÍPRAVA POTRAVÍN

- Potraviny všeobecne krájajte na rozmerovo zhodnú veľkosť, aby sa pripravovali rovnomerne.
- Ak sú potraviny určené na fritovanie vlhké, najprv ich osušte. Potraviny koreňte až po fritovaní a korenenie nevykonávajte nad fritovacou nádobou alebo v priebehu fritovania.
- Ak chcete fritovať obalované potraviny, dajte na ich rovnomerné obalenie a dôkladné oklepanie prebytočnej strúhanky, pretože uvoľnené kúsky strúhanky znehodnocujú fritovaciu náplň.
- Niektoré potraviny, ako napríklad pampúchy, je možné fritovať priamo vo fritovacej nádobe s náplňou bez použitia fritovacieho koša.
- Väčšie potraviny, napr. kurence, rozpoľte. Zabráňte tým následnému opareniu pri vyberaní z koša.
- Nevkladajte na seba príliš mnoho potravín, mohlo by dôjsť k ich zlepeniu.
- U zmrazených potravín odstráňte prebytočný ľad, pretože by mohol spôsobiť vykypenie oleja.
- Kôš neplňte viac ako do polovice, inak teplota náplne klesne a výsledok fritovania nebude optimálny.

#### FRITOVANIE

- Zástřku prívodného kábla pripojte k sieťovej zásuvke.
- Nastavte regulátor teploty **C4** na požadovanú teplotu a otočte časovačom **C2**, aby ste fritovačku zapli. Rozsvieti sa kontrolka prevádzky **C1** a kontrolka **C3**. Dosiahnutie teploty sa signalizuje zhasnutím kontrolky a trvá približne 10 minút.



#### Poznámka:

- Fritovačka sa spustí len, keď nastavíte teplotu regulátorom **C4** a otočíte časovačom **C2**. Ak nastavíte len teplotu, fritovačka sa nezapne.

- Kôš s potravínou pomaly vložte do fritovacej nádoby. Následne nasadte veko a fritovanie môže začať. Počas fritovania môže z veka unikáť para. Toto je bežné a nejedná sa o poruchu.
- Otočným časovačom **C2** upravte čas fritovania. Časovač začne odpočítavať čas a po uplynutí nastaveného času sa ozve zvuková signalizácia. Kontrolka **C3** zhasne.



#### Poznámka:

Informácie o vhodnej teplote získate na etike potraviny alebo v tabuľke tohto návodu.



#### Upozornenie:

Pri fritovaní potravín obsahujúcich veľké množstvo vody alebo zmrazených potravín spúšťajte kôš do fritovacej náplne pomaly. Predídete tak jej vykypeniu.

- V priebehu fritovania odporúčame občas potraviny premiešať, aby ste zabránili ich zlepeniu. Priebeh fritovania môžete sledovať prierezom vo veku.



#### Poznámka:

Na udržanie správnej teploty fritovacej náplne sa bude automaticky zapínať a vypínať termostat. Podľa toho sa bude rozsvetecovať a zhasínať kontrolka prevádzky.



#### Výstraha:

Fritovačka aj veko sú počas fritovania veľmi horúce. Ak je nutné s fritovačkou počas prevádzky manipulovať, vždy používajte kuchynské chňapky a s fritovačkou manipulujte len s pomocou držadiel **A15**.

- Po skončení fritovania otočte regulátor do polohy vypnuté. Snímte veko tak, aby ste neprišli do kontaktu s horúcou parou, kôš vyzdvihnite nad hladinu fritovacej náplne a následne ho zaveste za pevné držadlo **A5** do odkladacej polohy. Potraviny nechajte odkvapkať od prebytočného oleja.



#### Výstraha:

Po ukončení fritovania sa nikdy nedotýkajte fritovacieho koša – je veľmi horúci! Fritovací kôš vyzdvihujte z fritovačky len za rukoväť koša.

- Fritovačku nechajte vychladnúť bez veka, aby ste zabránili zrážaniu vody.
- Po odkvapkani oleja vložte fritované potraviny do vhodnej nádoby. Odporúčame nádobu vyložiť vhodným nasiakavým kuchynským papierom.

#### Tabuľka odporúčaných časov a teplôt

- Všeobecne sa odporúča používať nižšie teploty pre krehké potraviny (zelenina, ryby) a vyššie pre zmrazené potraviny (hranolčeky, kurča atď.).



#### Poznámka:

Časy a teploty spracovania potravín majú len informatívny charakter.

Potravina	Teplota (°C)
Huby	150
Cibulové krúžky	150
Cuketa	150
Kurča	160
Fondue z parmezánu	170
Syrové krokety	170
Ryby	170
Rybie prsty	180
Vyprážené krevety	180
Vyprážený syr	180
Pampúčky	190
Hranolčeky (zmrazené)	Fáza 1 170
	Fáza 2 190
Mäsové/rybie/zemiakové krokety	190

#### Tipy na fritovanie

- Pri fritovaní ľahších potravín, napr. hranolčekov, volte vyššie teploty. Naopak pri fritovaní potravín hmotnejších, napr. kuracích stehien alebo fašírok, volte nižšie teploty, aby sa vyprážili rovnomerne.
- Hranolčeky je vhodné fritovať na dve fázy. V prvej fáze ich fritujte počas 5–10 minút pri 170 °C a potom ich nechajte vychladnúť. V druhej fáze fritujte počas 2–4 minút pri 190 °C.
- Pri fritovaní viacerých druhov potravín začnite s tou, ktorá vyžaduje nižšiu teplotu.
- Pri fritovaní predvyprážených potravín použite vyššiu teplotu a kratší čas než pri surových potravinách.

#### Odstránenie nepríjemného pachu fritovacej náplne

Niektoré potraviny, napríklad ryby, môžu fritovacej odovzdať nepríjemný zápach. Tento zápach je možné neutralizovať nasledujúcim spôsobom:

- Ohrejte fritovaciu náplň na teplotu 160 °C.
- Do náplne vložte niekoľko vjňhonkov petržľenu alebo dva plátky chleba.
- Počkajte, než sa prestanú tvoriť „bublíny“, potom petržlen alebo chlieb vjmíte vhodným nástrojom.

#### Ochrana proti prehriatiu

- Fritovačka je vybavená ochrannou poistkou proti prehriatiu, ktorá ju chráni proti poškodeniu. Ak dôjde k nadmernému navýšeniu teploty fritovačky, napr. dlhodobým používaním alebo neúmyselným spustením bez fritovacej náplne, automaticky sa aktivuje ochranná poistka proti prehriatiu. V takom prípade sa fritovačka vypne. Odpojte fritovačku od sieťovej zásuvky a nechajte vychladnúť. Obráťte sa na autorizované servisné stredisko, aby vymenilo ochrannú poistku. Za žiadnych okolností nevymieňajte ochrannú poistku sami.



#### Upozornenie:

Aj keď je fritovačka vybavená ochranou proti prehriatiu, nespúšťajte ju naprázdno bez fritovacej náplne. Nesprávne používanie fritovačky môže nepriaznivo ovplyvniť jej funkciu a životnosť.

#### Zaochádzanie s fritovacou náplňou

- Ak fritovačku nepoužívate pravidelne, odporúčame preliať vychladnutú fritovaciu náplň do uzatvárateľných fliaš alebo iných fritovacích nádob a uchovať v chladničke alebo na inom chladnom mieste. Náplň nalievajte do fliaš cez jemné sito, aby ste z neho odstránili čiastočky potravín.



#### Varovanie:

Pred preliatím fritovacej náplne ju vždy nechajte dostatočne vychladnúť, aby ste zabránili vážnemu popáleniu.

- Fritovaciu náplň netreba meniť po každom použití. Ak fritujete prevažne zemiaky a náplň filtrujete, je možné ju použiť 8 až 10x. Nepoužívajte rovnakú náplň dlhšie ako 6 mesiacov.
- Fritovaciu náplň vymeňte vždy, keď:
  - má hnedú farbu alebo od začiatku nepríjemný zápach alebo dymí,

- je v nej príliš mnoho vody. Vysokú koncentráciu vody v oleji či tuku spoznáte podľa veľkých bublín a kvapôčok vody, vodnej pary alebo rýchleho stúpania oleja či tuku. Ak je koncentrácia vody vo fritovačke príliš veľká, môže dôjsť k tomu, že tuk alebo olej vybuchne, čo môže byť veľmi nebezpečné pre osoby, ktoré fritovačku používajú, aj pre tie, ktoré sú v jej blízkosti.
- Ak chcete fritovaciu náplň vymeniť, postupujte nasledovne:
  - Nachystajte si nádobu s vhodným objemom.
  - Odpojte fritovačku od elektrickej siete.
  - Odklopte veko, vyjmite fritovací kôš, uchopte fritovačku za držadlá plášťa a fritovaciu náplň prelejte do príchystanej nádoby



#### Varovanie:

Fritovaciu náplň meňte až po jej úplnom vychladnutí. Ak ste použili stuzžený tuk, musí byť ešte čiastočne tekutý, aby sa dal vyliať.

- Použitú fritovaciu náplň nikdy nevylievajte do bežného domového odpadu. V každej obci je likvidácia stolných olejov a tukov regulovaná inak. O možnostiach likvidácie sa informujte na svojom obecnom alebo mestskom úrade.
- Ak chcete fritovaciu náplň iba prefiltrovať, postupujte nasledovne:
  - Odpojte fritovačku od elektrickej siete.
  - Úplne vychladnutú náplň prelejte z fritovacej nádoby do inej nádoby s vhodným objemom.
  - Fritovaciu nádobu umyte a dôkladne vysušte.
  - Nalejte náplň späť cez vhodný filtračný papier.

## ČISTENIE A ÚDRŽBA



#### Upozornenie:

Pred akýmkoľvek čistením alebo údržbou vždy odpojte fritovačku od elektrickej siete a nechajte ju celkom vychladnúť.



#### Upozornenie:

Plášť fritovačky, napájaci kábel a výhrevné teleso nie sú určené na umývanie v umývačke riadu. Nestriekajte na ne vodu alebo inú tekutinu ani ich neponárajte do vody alebo inej tekutiny.

- Fritovačku odporúčame čistiť hneď po jej vychladnutí, než zaschnú zvyšky potravín. Tie sa potom ťažšie odstraňujú.
- Po každom použití otrite plášť fritovačky a výhrevnú skrinku s výhrevným telesom mäkko vlhkou handričkou, napájaci prívod otrite suchou handričkou.
- Veko, fritovací kôš vrátane rukoväti, olejovú misku a fritovaciu nádobu umyte v horúcej vode so saponátom, opláchnite a dôkladne osušte jemnou utierkou. Všetky uvedené diely je možné umývať aj v umývačke riadu.
- Vnútro plášťa fritovačky vytrite pomocou papierovej utierky, hrubšie nečistoty môžete očistiť navlhčenou mäkkoou a následne utrieť dosucha.
- V prípade vysokého znečistenia filtra **D2** alebo skla **D3** prízoru odskrutkujte krycí plech **D1** zo spodnej strany veka, filter aj sklo umyte v horúcej vode so saponátom, opláchnite a dôkladne osušte jemnou utierkou. Obidva diely vráťte na ich miesta a priskrutkujte späť krycí plech.



#### Upozornenie:

Na čistenie plášťa fritovačky alebo fritovacej nádoby nikdy nepoužívajte chemikálie, drôtenku na riad, kovové drôtenky ani čistiace prostriedky s brúsnou zložkou, pretože ich môžu poškodiť.

- Po každom vylíatí fritovacej náplne odstráňte prípadné odkvapnuté stopy náplne a zvyšky po predchádzajúcom fritovaní.

## SKLADOVANIE

- Pred uskladnením musí fritovačka úplne vychladnúť a byť odpojená od napájania, čistá a suchá.
- Zostavte fritovačku rovnako ako na fritovanie a nasadte veko.
- Fritovačku potom uložte na čisté, suché a dobre vetrané miesto mimo dosahu detí.



#### Upozornenie:

Uskladnenú fritovačku nevystavujte extrémnym teplotám, priamemu slnečnému žiareniu, nadmernej vlhkosti a neumiestňujte ju do nadmerne pražného prostredia. Na uskladnenú fritovačku nekladte žiadne predmety.

## RIEŠENIE PROBLÉMOV

- Ak spotrebič nefunguje tak, ako je opísané v návode na použitie, skontrolujte nižšie uvedený zoznam najbežnejších problémov, aby ste mohli problém odstrániť. Ak váš problém nie je uvedený nižšie alebo ak problém pretrváva, vypnite spotrebič, vytlahnite zástrčku prívodného kábla zo sieťovej zásuvky a obráťte sa na autorizované servisné stredisko. V žiadnom prípade sa nepokúšajte spotrebič opraviť sami.

Problém	Možná príčina	Riešenie
Fritovačka nefunguje.	Fritovačka nie je zapojená do zásuvky.	Skontrolujte, či je zástrčka prívodného kábla zapojená do sieťovej zásuvky.
	Nezapli ste fritovačku, nenastavili ste teplotu.	Otočným regulátorom zapnite fritovačku a nastavte ju na niektorú teplotu.
Potraviny sú nedostatočne pripravené.	Došlo k prehriatiu fritovačky a aktivovala sa ochrana.	Počkajte niekoľko minút na vychladnutie fritovačky a skúste ju znovu zapnúť. V prípade potreby sa obráťte na autorizované servisné stredisko.
	Nastavili ste príliš nízku teplotu.	Otočným regulátorom zvyšte teplotu.
Čerstvé hranolčeky nie sú chrumkavé.	Príliš mnoho potravín vo fritovacom koši.	Odoberte časť potravín.
	Potraviny obsahujú zvyšky ľadu alebo mnoho vlhkosti.	Pred vyprážením odstráňte zvyšky ľadu a potraviny riadne osušte.
Fritovacia náplň pri fritovaní nadmerne pení.	Chrumkavosť čerstvých hranolčekov závisí od množstva oleja a obsahu vody.	Hranolčeky pred prípravou dôkladne osušte. Nakrájajte ich na menšie kúsky a pridajte viac oleja, ak je to nutné.
	Potraviny obsahujú zvyšky ľadu alebo mnoho vlhkosti.	Pred vyprážením odstráňte zvyšky ľadu a potraviny riadne osušte.
Fritovačka vydáva nepríjemný zápach.	Fritovacia náplň nie je vhodná na fritovanie.	Použite olej alebo tuk vhodný na fritovanie.
	Fritovacia náplň sa používa príliš dlho.	Vymeňte fritovaciu náplň.
Fritovacia náplň už nie je čerstvá.	Fritovacia náplň už nie je vhodná na fritovanie.	Vymeňte náplň.
	Náplň nie je vhodná na fritovanie.	Používajte olej alebo tuk určený na fritovanie. Nekombinujte rôzne druhy oleja alebo tuku.

## TECHNICKÉ ÚDAJE

Menovitý rozsah napätia.....	230 V ~
Menovitý kmitočet.....	50 – 60 Hz
Menovitý príkon.....	2200 W
Objem fritovacej nádoby.....	3,2 l/1,4 kg hraničiekov
Rozmery (výška × šírka × hĺbka).....	220 mm × 265 mm × 360 mm
Hmotnosť.....	3 kg

Zmeny textu a technických parametrov vyhradené.

.....

## POKYNY A INFORMÁCIE O ZAOBCHÁDZANÍ S POUŽITÝM OBALOM

Použitý obalový materiál odložte na miesto určené obcou na ukladanie odpadu.

## LIKVIDÁCIA POUŽITÝCH ELEKTRICKÝCH A ELEKTRONICKÝCH ZARIADENÍ



Tento symbol na produktoch alebo v sprievodných dokumentoch znamená, že použité elektrické a elektronické výrobky sa nesmú pridať do bežného komunálneho odpadu. Pre správnu likvidáciu, obnovu a recykláciu odovzdajte tieto výrobky na určených zberných miestach. Alternativne v niektorých krajinách Európskej únie alebo iných európskych krajinách môžete vrátiť svoje výrobky miestnemu predajcovi pri kúpe

ekvivalentného nového produktu. Správnu likvidáciu tohto produktu pomôžete zachovať cenné prírodné zdroje a napomáhate prevencii potenciálnych negatívnych dopadov na životné prostredie a ľudské zdravie, ktoré by mohli byť dôsledkom nesprávnej likvidácie odpadov. Ďalšie podrobnosti si vyžiadajte od miestneho úradu alebo najbližšieho zberného miesta. Pri nesprávnej likvidácii tohto druhu odpadu sa môžu v súlade s národnými predpismi udeliť pokuty.

### Pre podnikové subjekty v krajinách Európskej únie

Ak chcete likvidovať elektrické a elektronické zariadenia, vyžiadajte si potrebné informácie od svojho predajcu alebo dodávateľa.

### Likvidácia v ostatných krajinách mimo Európskej únie

Tento symbol je platný v Európskej únii. Ak chcete tento výrobok zlikvidovať inde, vyžiadajte si potrebné informácie o správnom spôsobe likvidácie od miestnych úradov alebo od svojho predajcu.



Tento výrobok spĺňa všetky základné požiadavky smerníc EÚ, ktoré sa naň vzťahujú.

