

Sendvičovač s výměnnými deskami

User's manual

CZ



SENCOR®

SSM 9940SS

Návod k použití v originálním jazyce

CZ-1

OBSAH

DŮLEŽITÉ BEZPEČNOSTNÍ POKYNY.....	3
POPIS SENDVIČOVAČE.....	7
PŘED PRVNÍM POUŽITÍM.....	7
VÝMĚNA PEČÍCÍCH DESEK.....	7
POUŽITÍ SENDVIČOVAČE.....	7
ČISTĚNÍ A ÚDRŽBA.....	8
SKLADOVÁNÍ.....	8
TECHNICKÉ ÚDAJE.....	8
TIPY PRO PŘÍPRAVU CHUTNÝCH SENDVIČŮ.....	9
RECEPTY – SENDVIČE.....	9
RECEPTY - VAFLE.....	9
POKYNY A INFORMACE O NAKLÁDÁNÍ S POUŽITÝM OBALEM.....	10
LIKVIDACE POUŽITÝCH ELEKTRICKÝCH A ELEKTRONICKÝCH ZAŘÍZENÍ.....	10

DŮLEŽITÉ BEZPEČNOSTNÍ POKYNY

ČTĚTE POZORNĚ A USCHOVEJTE JE PRO BUDOUCÍ POUŽITÍ.

- Tento spotřebič mohou používat děti ve věku 8 let a starší a osoby se sníženými fyzickými, smyslovými nebo mentálními schopnostmi nebo s nedostatkem zkušeností a znalostí, pokud jsou pod dozorem nebo byly poučeny o používání spotřebiče bezpečným způsobem a rozumí případným nebezpečím.
- Děti si se spotřebičem nesmějí hrát. Čištění a údržbu prováděnou uživatelem nesmějí provádět děti, pokud nejsou starší 8 let a pod dozorem.
- Děti mladší 8 let se musí držet mimo dosah spotřebiče a jeho přívodu.
- Pokud je přívodní kabel poškozen, jeho výměnu svěřte odbornému servisnímu středisku, aby se zabránilo vzniku nebezpečné situace. Spotřebič s poškozeným přívodním kabelem je zakázáno používat.



Upozornění: Horký povrch

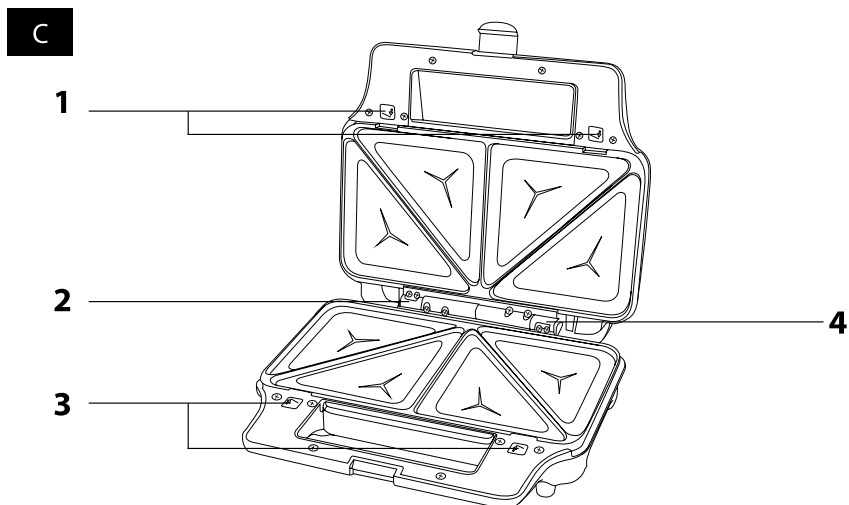
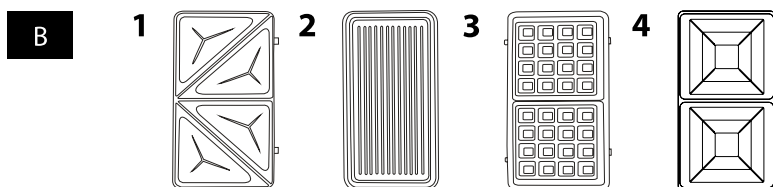
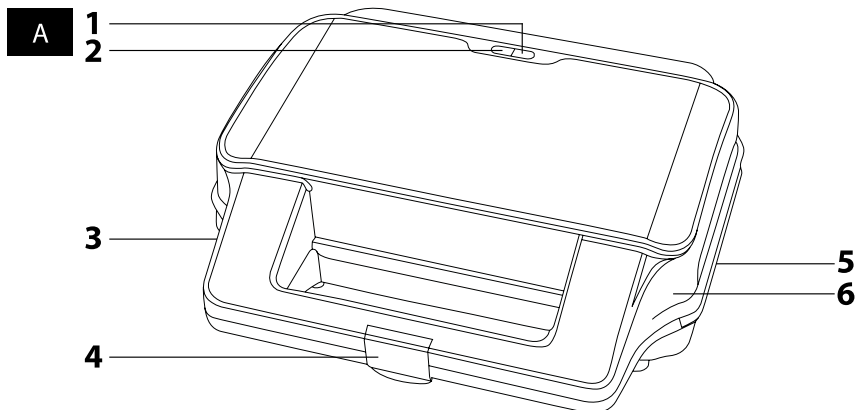
- Teplota přístupných povrchů může být vyšší, je-li spotřebič v činnosti. Takové povrchy se mohou stát během používání horkými. Nedotýkejte se zahřátého povrchu. Mohlo by dojít k popálení pokožky. K otevření a zavření spotřebiče používejte rukojeti.
- Tento spotřebič není určen k ovládání prostřednictvím programátoru, vnějšího časového spínače nebo dálkového ovládání.
- Před připojením spotřebiče k síťové zásuvce se ujistěte, že se shoduje nominální napětí uvedené na štítku spotřebiče s elektrickým napětím zásuvky.

- Spotřebič připojujte pouze k řádně uzemněné zásuvce.
- Spotřebič je určen pouze pro použití v domácnosti. Nepoužívejte jej pro komerční účely.
- Nepoužívejte spotřebič v průmyslovém prostředí nebo venku.
- Nepoužívejte spotřebič k jiným účelům, než pro které je určen.
- Spotřebič nepokládejte na elektrický nebo plynový vařič nebo jiné zdroje tepla nebo do jejich blízkosti.
- Spotřebiče neumísťujte na okraj pracovní plochy nebo na nestabilní povrchy. Spotřebič musí být vždy umístěn na rovném, suchém a stabilním povrchu.
- Tento spotřebič je dodáván se třemi páry výměnných pečících desek. Současně používejte pouze stejný pár pečících desek. Před uvedením spotřebiče do provozu se ujistěte, že jsou pečící desky ve spotřebiči řádně vloženy.
- Po připojení spotřebiče k síťové zásuvce dochází k zahřívání pečících ploch a vnějšího pláště spotřebiče. Nedotýkejte se zahřátého povrchu. Pro přiklopení a odklopení horní pečící desky použijte tepelně izolovanou rukojeť a pro vyjmutí hotového pokrmu použijte dřevěnou nebo žáruvzdornou plastovou obracečku.
- Při provozu nechte okolo spotřebiče dostatečný prostor pro cirkulaci vzduchu. Na zahřátý povrch spotřebiče neodkládejte žádné předměty.
- Během tepelné úpravy potravin může dojít k jejich vznícení, a proto sendvičovač pravidelně kontrolujte. Zpozorujete-li kouř, odpojte zástrčku od síťové zásuvky a oheň uhasťte.
- Spotřebič vždy odpojte od síťové zásuvky, pokud ho necháváte bez dozoru nebo pokud ho nebudete používat, před výměnou pečících desek a před čištěním.

- Před výměnou pečících desek, přemístěním, čištěním a uskladněním nechte spotřebič vychladnout.
- Po každém použití vyčistěte pečící desky, viz kapitola Čištění a údržba.
- Abyste zabránili případnému úrazu elektrickým proudem, neomývejte spotřebič pod tekoucí vodou ani jej neponořujte do vody nebo jiné tekutiny.
- Dbejte na to, aby se síťový kabel nedostal do kontaktu s vodou nebo vlhkostí nebo se zahřátým povrchem.
- Neodpojujte spotřebič od síťové zásuvky tahem za síťový kabel. Mohlo by dojít k poškození síťového kabelu nebo síťové zásuvky. Kabel odpojujte od zásuvky tahem za vidlici síťového kabelu.
- Abyste se vyvarovali nebezpečí úrazu elektrickým proudem, neopravujte spotřebič sami ani ho nijak neupravujte. Veškeré opravy tohoto spotřebiče svěřte autorizovanému servisnímu středisku. Zásahem do spotřebiče během platnosti záruky se vystavujete riziku ztráty záručních plnění.

Sendvičovač s výměnnými deskami

SSM 9940SS



Sendvičovač s výměnnými deskami

SSM 9940SS

CZ

POPIS SENDVIČOVAČE

- | | |
|---|---|
| A1 Zelená kontrolka
Signalizuje zahřívání pečících desek | A4 Zámek
Pro snadné zajištění a odjištění rukojeti |
| A2 Červená kontrolka
Signalizuje připojení k zásuvce el. napětí | A5 Držák pro navinutí síťového kabelu (ve spodní části spotřebiče) |
| A3 Tepelně izolované rukojeti | A6 Pečící desky opatřené speciální nepřilnavou povrchovou úpravou |
-
- | | |
|---|---|
| B1 Výměnné desky pro zapékání sendvičů | B3 Výměnné desky na pečení vaflů |
| B2 Výměnné desky pro zapékání panini | B4 Výměnné desky pro zapékání sendvičů |
-
- | | |
|---|--|
| C1 Posuvné zámkové prvky pro zajištění horní desky | C3 Posuvné zámkové prvky pro zajištění spodní desky |
| C2 Levý závěs | C4 Právý závěs |

PŘED PRVNÍM POUŽITÍM

- 1) Sendvičovač vyjměte z obalového materiálu.
- 2) Pečící plochy výměnných desek **B1**, **B2**, **B3**, **B4** otřete mírně navlhčeným hadříkem nebo houbičkou a poté je vytřete dosucha kuchyňským papírem nebo suchým hadříkem.
- 3) Před prvním použitím doporučujeme sendvičovač spustit alespoň na 5-7 minut naprázdno s každým párem pečících desek, aby se desky zbavily případného zápachu.



Poznámka:

Při prvním uvedení sendvičovače do provozu se může objevit slabý kouř. Tento jev je způsoben zahřátím vnitřních komponent a za okamžik zmizí.

VÝMĚNA PEČÍCÍCH DESEK

- 1) Před výměnou pečících desek odpojte sendvičovač od zásuvky el. napětí a nechte jej zchladnout.
- 2) **VYJMUTÍ PEČÍCÍCH DESEK:**
Posunutím zámků **C3** směrem k rukojeti **A3** uvolněte spodní pečící desku a pak ji vyjměte. Stejným způsobem uvolněte a vyjměte horní desku.
- 3) **VLOŽENÍ PEČÍCÍCH DESEK:**
Okraj spodní pečící desky zasuňte pod levý i pravý závěs **C2** a **C4**. Desku přiklopte a přitlačte směrem k plášti sendvičovače, až se ozve slyšitelné klapnutí. Nyní je deska zajištěna zámkem **C3** ve správné poloze. Stejným způsobem připevněte horní desku. Vždy používejte desky stejného typu.

POUŽITÍ SENDVIČOVAČE

- 1) Dle druhu potravin, které chcete tepelně zpracovat, vyberte typ výměnných desek a vložte je do sendvičovače, viz kapitola Výměna pečících desek. Desky potřete trochou másla nebo jedlého oleje.
- 2) Sendvičovač připojte k zásuvce el. napětí. Obě kontrolky na horním panelu se rozsvítí. červená kontrolka **A2** signalizuje připojení ke zdroji el. energie. Zelená kontrolka **A1** signalizuje zahřívání pečících desek.
- 3) Sendvičovač zavřete, aby se pečící desky rychleji zahřály.
- 4) Než se desky zahřejí, připravte si potraviny, které chcete tepelně zpracovat.
- 5) Jakmile se pečící desky zahřejí na provozní teplotu, zelená kontrolka **A1** zhasne.



Poznámka:

Kontrolka zahřívání pečících desek se střídavě rosvěcí a zhasíná. Tím je signalizováno udržování provozní teploty pečících desek.

Otevřete sendvičovač a na spodní pečící desku položte připravené potraviny. Pomocí rukojeti **A3** přiklopte a přitiskněte horní pečící desku ke spodní desce. Rukojeti **A3** zajištěte zámkem **A4**.

Sendvičovač s výměnnými deskami

SSM 9940SS



Poznámka:

Pokud jste vložili do sendvičovače příliš velké množství nebo kousky potravin, sendvičovač nebude možné zavřít. V takovém případě bude třeba část potravin odebrat nebo potraviny nakrájet na menší kousky. Nepokoušejte se sendvičovač zavřít násilím, jinak může dojít k jeho poškození.

- 6) Asi po 2 až 3 minutách odjistěte zámek **A4**, odklopte horní desku a hotový pokrm buď vyjměte, nebo v případě potřeby dobu pečení prodlužte. K vyjmutí pokrmu použijte dřevěnou nebo žáruvzdornou plastovou obrabečku. Nepoužívejte nůž nebo vidličku ani jiné kovové předměty. Mohlo by dojít k poškození nepřilnavého povrchu.
- 7) Před vložením dalších potravin sendvičovač zavřete a vyčkejte, až zelená kontrolka **A1** zhasne.
- 8) Po ukončení používání odpojte sendvičovač od zásuvky el. napětí.

ČIŠTĚNÍ A ÚDRŽBA

- Před čištěním odpojte sendvičovač od zásuvky el. napětí a nechte jej zchladnout.
- Nepřilnavý povrch pečících desek vyčistěte po každém použití. Zabráňte tím vrstvení připečených zbytků potravin. K čištění použijte mírně navlženou, měkkou textilii. Pokud na deskách zůstaly připečené zbytky potravin, pokapejte je roztokem vody a neutrálního kuchyňského saponátu. Po aplikaci saponátu otřete desky čistou, navlženou textilií.



Tip:

Pečící desky se vám budou lépe čistit, pokud budou vlažné.

- Vnější plášť sendvičovače otřete mírně navlženou, měkkou textilií a poté vytřete dosucha.
- Sendvičovač neoplachujte pod tekoucí vodou ani jej neponořujte do vody nebo jiné tekutiny.
- K čištění nepoužívejte abrazivní čisticí prostředky, benzín nebo ředidla.

SKLADOVÁNÍ

- Jsou-li pečící desky vychladlé, přiklopte horní desku a zámkem zajistěte rukojeti. Síťový kabel ovíňte kolem držáku ve spodní části sendvičovače.
- Sendvičovač uložte na suché, čisté místo mimo dosah dětí.



Poznámka:

Doba zapékání sendvičů závisí na druhu chleba, náplně a vaší chuti.

TECHNICKÉ ÚDAJE

Jmenovitý rozsah napětí.....	220-240 V~
Jmenovitý kmitočet.....	50/60 Hz
Jmenovitý příkon.....	900 W

Změny textu a technických specifikací vyhrazeny.

TIPY PRO PŘÍPRAVU CHUTNÝCH SENDVIČŮ

- Na jeden sendvič potřebujete dva plátky toastového chleba a náplň. Náplň vkládejte přesně mezi plátky toastového chleba.
- Jako základ náplně sendvičů můžete použít maso, ryby, sýry, uzeniny, plátky vařených vajec nebo ovoce a zeleninu, jako například banány, jablka, ananas, rajčata, okurky, cibuli nebo houby. Nepoužívejte příliš velké množství náplně, aby nevytékala na pečicí plochy.
- Náplň můžete dochutit kořením, bylinkami, hořčicí nebo rajským protlakem.
- Aby sendviče získaly zlatavou barvu, před zapékáním lehce potřete toastový chléb máslem.



Poznámka:

Doba zapékání sendvičů závisí na druhu chleba, náplně a vaší chuti.

RECEPTY – SENDVIČE

Sendvič se šunkou, sýrem a ananasem (2 ks)

4 plátky toastového chleba

2 plátky sýra

4 plátky šunky

2 plátky ananasu

Nechte předehřát pečicí desky. Mezi dva plátky toastového chleba vložte plátek sýra, plátek ananasu a dva plátky šunky. Stejným způsobem připravte druhý sendvič. Zapečení trvá zhruba 2 až 3 minuty.

Sendvič s rajčaty a sýrem (2 ks)

4 plátky toastového chleba

1 střední rajče nakrájené na plátky

2 lžice strouhaného sýra

mletá sladká paprika na dochucení

Nechte předehřát pečicí desky. Mezi dva plátky toastového chleba vložte několik plátků rajčete a posypte je strouhaným sýrem. Náplň dochuťte mletou paprikou a stejným způsobem připravte druhý sendvič. Zapečení trvá zhruba 2 až 3 minuty.

Sendvič s čokoládovým krémem a banány (2 ks)

4 plátky toastového chleba

1/2 banánu nakrájeného na tenké plátky

čokoládový krém (arašídová nugeta)

Nechte předehřát pečicí desky. Dva plátky toastového chleba lehce potřete čokoládovým krémem, pokladte několika tenkými plátky banánu a přiklopte k sobě. Stejným způsobem připravte druhý sendvič. Zapečení trvá zhruba 2 až 3 minuty.

RECEPTY - VAFLE

Vafle

125 g změkklého másla

90 g cukru

1 balení vanilkového cukru

3 vejce

250 g hladké mouky

1/2 prášku do pečiva

špetka soli

0,5 l mléka

1 lžice rumu

Sendvičovač s výměnnými deskami

SSM 9940SS

Máslo s cukrem utřete dohladka. Postupně vmíchejte vejce, mouku smíchanou se špetkou soli a práškem do pečiva, mléko a rum. Pečicí desky potřete trochou oleje a nechte předehřát. Vzniklé těsto nalévejte po částech do spodní pečicí desky. Těsto pečte zhruba 3-5 minut nebo dozlatova. Upečené vafle potřete džemem, ozdobte dle chuti šlehačkou a posypte kakaem nebo čokoládovými vločkami.

Dobrou chuť!

POKYNY A INFORMACE O NAKLÁDÁNÍ S POUŽITÝM OBALEM

Použitý obalový materiál odložte na místo určené obcí k ukládání odpadu.

LIKVIDACE POUŽITÝCH ELEKTRICKÝCH A ELEKTRONICKÝCH ZAŘÍZENÍ



Tento symbol na produktech anebo v průvodních dokumentech znamená, že použité elektrické a elektronické výrobky nesmí být přidány do běžného komunálního odpadu. Ke správné likvidaci, obnově a recyklaci předejte tyto výrobky na určená sběrná místa. Alternativně v některých zemích Evropské unie nebo jiných evropských zemích můžete vrátit své výrobky místnímu prodejci při koupi ekvivalentního nového produktu.

■ Správnou likvidací tohoto produktu pomůžete zachovat cenné přírodní zdroje a napomáháte prevenci potenciálních negativních dopadů na životní prostředí a lidské zdraví, což by mohly být důsledky nesprávné likvidace odpadů. Další podrobnosti si vyžádejte od místního úřadu nebo nejbližšího sběrného místa. Při nesprávné likvidaci tohoto druhu odpadu mohou být v souladu s národními předpisy uděleny pokuty.

Pro podnikové subjekty v zemích Evropské unie

Chcete-li likvidovat elektrická a elektronická zařízení, vyžádejte si potřebné informace od svého prodejce nebo dodavatele.

Likvidace v ostatních zemích mimo Evropskou unii

Tento symbol je platný v Evropské unii. Chcete-li tento výrobek zlikvidovat, vyžádejte si potřebné informace o správném způsobu likvidace od místních úřadů nebo od svého prodejce.



Tento výrobek splňuje veškeré základní požadavky směrnice EU, které se na něj vztahují.