



CZ ■ Ruční šlehač

Návod k použití v originálním jazyce

ČTĚTE POZORNĚ A USCHOVEJTE JE PRO BUDOUCÍ POUŽITÍ.

- Tento spotřebič mohou používat osoby se sníženými fyzickými, smyslovými či mentálními schopnostmi nebo s nedostatkem zkušeností a znalostí, pokud jsou pod dozorem nebo byly poučeny o používání spotřebiče bezpečným způsobem a rozumí případným nebezpečím.
- Tento spotřebič nesmí používat děti ani si s ním nesmí hrát. Spotřebič a jeho přírodní kabel udržujte mimo dosah dětí.
- Spotřebič je určen pouze pro použití v domácnosti. Není určen pro použití v prostorách, jako jsou:
 - kuchyňské kouty pro personál v obchodech, kancelářích a ostatních pracovištích;
 - hotelové nebo motelové pokoje a jiné obytné prostory;
 - zemědělské farmy;
 - podniky zajišťující nocleh se snídaní.
- Tento spotřebič slouží k mixování, hnětení a šlehání potravin. Nepoužívejte jej k jiným účelům, než pro které je určen.



Varování:

Nesprávné používání může vést ke zranění.

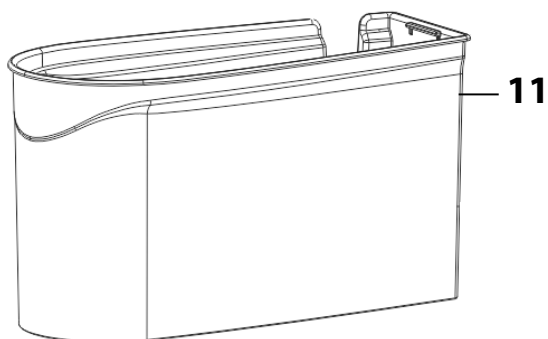
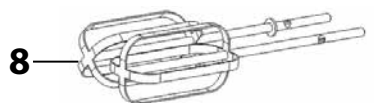
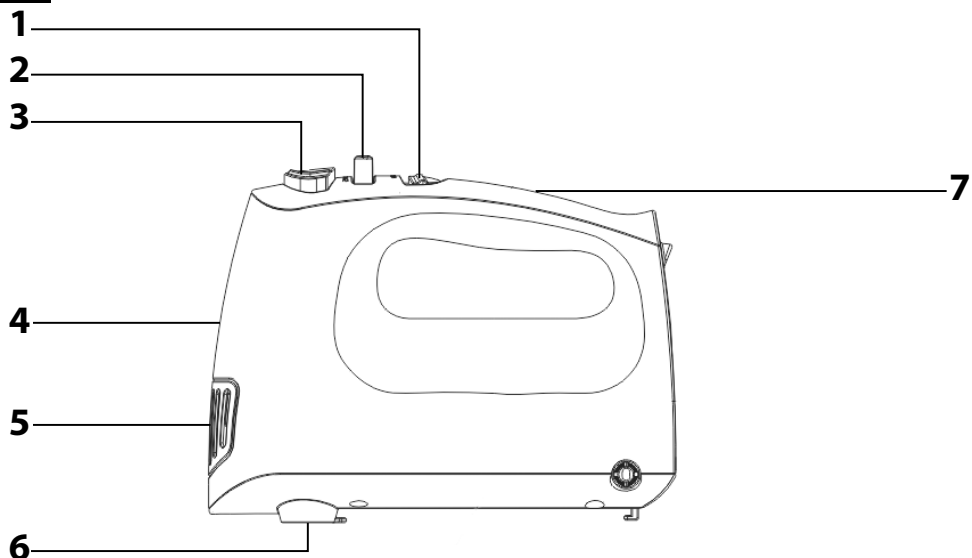
- Spotřebič nepoužívejte v průmyslovém prostředí nebo venku.
- Před připojením spotřebiče k síťové zásuvce se ujistěte, že se shoduje jmenovité napětí uvedené na jeho typovém štítku s napětím ve vaší zásuvce.
- Spotřebič nepokládejte na elektrický nebo plynový vařič ani do jeho blízkosti, na okraj stolu nebo na nestabilní povrchy. Spotřebič odkládejte pouze na rovný, suchý a stabilní povrch.
- Spotřebič používejte pouze s originálním příslušenstvím, které je s ním dodáváno.
- Před prvním použitím je třeba odnímatelné nástavce důkladně omýt teplou vodou za použití kuchyňského saponátu, poté je opláchnout pitnou vodou a důkladně otřít dosucha jemnou utěrkou.
- Před zapnutím spotřebiče se vždy přesvědčte, že jsou odnímatelné nástavce řádně připevněny k motorové jednotce. Nikdy nekombinujte různé typy nástavců.
- Spotřebič nepoužívejte, máte-li mokré ruce.
- Nezakrývejte ventilační otvory spotřebiče.
- Spotřebič nespouštějte naprázdno. Nesprávné používání spotřebiče může nepříznivě ovlivnit jeho životnost.
- Spotřebič uveďte do chodu až poté, co ponoříte šlehací balónovou metlu, šlehací metly nebo hnětací háky do nádoby s ingrediencemi. Dokud je spotřebič v provozu,

nástavce udržujte ponořené v nádobě s ingrediencemi, aby nedocházelo k jejich rozstříkávání.

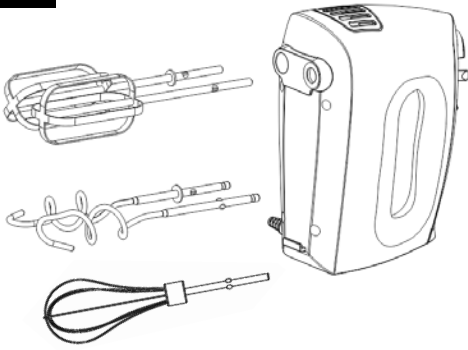
- Vyvarujte se kontaktu s rotujícími částmi spotřebiče. Během mixování nevkládejte do nádoby s přísadami ruce, vidličku nebo jiné předměty a udržujte vlasy, oblečení apod. v dostatečné vzdálenosti od rotujících částí spotřebiče. Pokud vidlička nebo jiný předmět spadne do nádoby během mixování, spotřebič okamžitě vypněte.
- Při manipulaci s horkými tekutinami a potravinami dbejte zvýšené opatrnosti. Horká pára nebo rozstříknutí horkých tekutin a potravin může způsobit opaření. Z důvodu zvýšené bezpečnosti se doporučuje nechat horké tekutiny a potraviny před mixováním zchladnout. Nikdy nemixujte horké potraviny a tekutiny přímo v hrnci, který je umístěn na zapnuté varné desce.
- Pokud jste zpracovávali teplé potraviny, odnímatelné nástavce mohou být po použití zahřáté.
- Pokud se potraviny přichycují k rotujícím nástavcům nebo stěnám nádoby, spotřebič vypněte a odpojte od síťové zásuvky. Ujistěte se, že se rotující části přestaly otáčet, a nástavce demontujte. Stěny nádoby a příslušenství očistěte plastovou stěrkou. Poté spotřebič opět řádně sestavte, připojte k síťové zásuvce a můžete pokračovat v mixování.
- Spotřebič nenechávejte nepřetržitě v provozu po dobu delší než 10 minut. Před dalším spuštěním jej nechejte vychladnout.
- Spotřebič vždy vypněte a odpojte od síťové zásuvky, pokud jej nebudete používat a pokud ho necháváte bez dozoru, před výměnou příslušenství, před montáží, demontáží, čištěním a před jeho přemístěním. Před demontáží a výměnou příslušenství, které je při používání v pohybu, se ujistěte, že se rotující části zastavily.
- Spotřebič udržujte v čistotě. Čištění provádějte dle pokynů uvedených v kapitole Čištění a údržba. Motorovou jednotku a síťový kabel neponořujte do vody nebo jiné tekutiny ani tyto části nemyjte pod tekoucí vodou. Odnímatelné nástavce jsou určeny pro krátkodobý styk s potravinami (včetně nápojů), tj. max. 4 hodiny. Nenechávejte je ponořené, například ve vodě, delší dobu, aby nedošlo k poškození jejich povrchové úpravy.
- Dbejte na to, aby se vidlice síťového kabelu nedostala do kontaktu s vlhkostí. Na síťový kabel nepokládejte těžké předměty. Dbejte na to, aby síťový kabel nevisel přes okraj stolu nebo aby se nedotýkal horkého povrchu.
- Spotřebič odpojíte od síťové zásuvky tahem za zástrčku, nikoli za kabel. Jinak by mohlo dojít k poškození síťového kabelu nebo zásuvky.
- Pokud je síťový kabel poškozen, musí být vyměněn autorizovaným servisním střediskem nebo jinou podobně kvalifikovanou osobou, aby se zabránilo vzniku nebezpečné situace. Spotřebič s poškozeným síťovým kabelem je zakázáno používat.

- Spotřebič nepoužívejte, pokud nefunguje správně nebo jeví jakékoli známky poškození. Aby se zabránilo vzniku nebezpečné situace, spotřebič neopravujte sami ani jej nijak nepravujte. Veškeré opravy svěřte autorizovanému servisnímu středisku. Zásahem do spotřebiče se vystavujete riziku ztráty zákonného práva z vadného plnění, případně záruky za jakost.

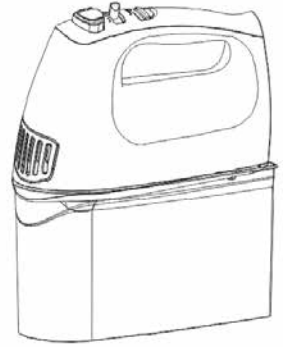
A



B



C



- Před použitím tohoto spotřebiče se prosím seznámte s návodem k jeho obsluze, a to i v případě, že jste již obeznáni s používáním spotřebičů podobného typu. Spotřebič použijte pouze tak, jak je popsáno v tomto návodu k použití. Návod uschovejte pro případ další potřeby.
- Minimálně po dobu trvání zákonného práva z vadného plnění, případně záruky za jakost doporučujeme uschovat originální přepravní karton, balicí materiál, pokladní doklad a potvrzení o rozsahu odpovědnosti prodávajícího nebo záruční list. V případě přepravy doporučujeme zabalit spotřebič opět do originální krabice od výrobce.

POPIS SPOTŘEBIČE

- A1** Pulzní spínač Turbo pro nastavení maximální rychlosti
A2 Přepínač pro nastavení rychlosti a vypnutí spotřebiče
A3 Tlačítko pro uvolnění odmídatelných nástavců
A4 Motorová jednotka
A5 Ventilací otvory
- A6** Otvory pro přípevnění odmídatelných nástavců
A7 Rukojeť
A8 Sada šlehačích metel
A9 Sada hnětačích háků
A10 Šlehačí balonová metla
A11 Úložný box na odmídatelné nástavce

PŘED PRVNÍM POUŽITÍM

1. Ze spotřebiče a jeho příslušenství sejměte veškeré obalové materiály včetně reklamních štítků a etiket.
2. Jednou rukou přidržte úložný box **A11**, druhou rukou uchopte motorovou jednotku **A4** za rukojeť **A7** a sejměte ji z boxu **A11**. Z boxu **A11** vyjměte odmídatelné nástavce.
3. Úložný box **A11** a odmídatelné nástavce **A8**, **A9** a **A10**, které jsou určeny pro styk s potravinami, důkladně omyjte teplou vodou za použití neutrálního kuchyňského saponátu. Poté vše opláchněte čistou vodou a nechtej volně uschnout, anebo důkladně vyčtete dosucha jemnou utěrkou. Žádná součást tohoto spotřebiče není vhodná pro mytí v myčce nádobí.



Upozornění:

Motorovou jednotku **A4** ani její síťový kabel neoplachujte pod vodou ani ji neponožujte do vody.

ÚČEL POUŽITÍ NÁSTAVCŮ

Typ nástavce	Účel použití
Šlehačí metly A8	Mixování a šlehání – třeného těsta, bramborové kaše, šlehačky, sněhu z bílků, krémů apod.
Hnětačí háky A9	Hnětení – chlebového těsta, těsta na čerstvé těstoviny, na pizzu nebo na sušenky, odpalovaného těsta apod.
Šlehačí balonová metla A10	Šlehání – šlehačky, sněhu z bílků, pěnových krémů apod. Nepoužívejte ji k mixování nebo hnětení těst.

SESTAVENÍ A DEMONTÁŽ SPOTŘEBIČE

- Než začnete spotřebič sestavovat nebo demontovat, ujistěte se, že přepínač **A2** je nastaven v poloze 0 (vypnuto) a že motorová jednotka **A4** je odpojená od síťové zásuvky a rotující části nejsou v pohybu.
- Zvolte typ nástavců **A8**, **A9** nebo **A10**, který chcete použít, a přípevněte jej do otvorů **A6** zespu motorové jednotky **A4** (viz obr. B). Při vkládání nástavců do otvorů **A6** musí být dodržen správný postup. Jinak může dojít k uvolnění příslušenství během provozu. Metlu nebo hák s kroužkem vložte do levého otvoru a přitlačte jej směrem k motorové jednotce **A4**, až dojde k jeho upevnění. Druhý nástavec stejného typu upevněte stejným způsobem do pravého otvoru. Šlehačí metlu **A10** nasazujte pouze do pravého otvoru.



Upozornění:

Nikdy nekombinujte různé typy příslušenství.

- Pro demontáž nástavců uveďte spotřebič do svlédné polohy a postavte jej na rovný povrch. Stiskněte tlačítko **A3**. Tím dojde k uvolnění nástavců z otvorů zespu motorové jednotky **A4** a následně je lze snadno vyjmout. K vyjmutí nástavců nepoužívejte násilí.

Upozornění:

Tlačítko **A3** je zablokováno proti stisknutí, pokud není přepínač **A2** nastaven v poloze 0 (vypnuto).



POUŽITÍ SPOTŘEBIČE

1. Do dostatečně velké nádoby vložte potraviny a tekutiny, které chcete zpracovat.
2. Spotřebič sestavte dle pokynů uvedených v kapitole Sestavení a demontáž spotřebiče. Rozvízte celou délku přívodního kabelu a spotřebič připojte k síťové zásuvce.
3. Nástavce ponořte do nádoby s ingrediencemi a pro uvedení spotřebiče do chodu nastavte přepínačem **A2** požadovaný stupeň rychlosti v rozsahu 1 až 5. K počátečnímu promísení ingrediencí doporučujeme nejprve nastavit nižší rychlost a poté ji upravit dle potřeby. K hnětení těsta používejte pouze rychlost 1. Během provozu udržteje nástavce ponořené v nádobě, aby nedošlo k rozstříhání ingrediencí mimo nádoby.



Upozornění:

Maximální dobu nepřetržitého provozu spotřebiče je 10 minut. Před dalším použitím nechtejte spotřebič 15 minut vychladnout. Při hnětení těsta, hutných těst nenechávejte spotřebič v chodu po dobu delší než 5 minut.

4. Stisknutím a přidržením pulzního tlačítka **A1** zvýšíte rychlost na maximální otáčky. Toto tlačítko nepoužívejte po dobu delší než 30 sekund, aby nedošlo k přehřátí spotřebiče.
5. Po ukončení používání nastavte přepínač **A2** do polohy 0 (vypnuto) a síťový kabel odpojte od zásuvky. Ujistěte, že se rotující části přestaly otáčet. Spotřebič uveďte do svislé polohy a postavte jej na rovný povrch. Použité nástavce demontujte a všechny použité součásti pak vyčistěte dle pokynů uvedených v kapitole Čištění a údržba.

RYCHLÝ PRŮVODCE ZPRACOVÁNÍM INGREDIENCÍ

Šlehačí metly **A8**

Druh suroviny nebo pokrmu	Množství	Doba zpracování	Doporučený stupeň rychlosti
Krémy	cca 600 g	cca 5 minut	stupeň 4
Bramborová kaše	max. 750 g	max. 3,5 minuty	stupeň 3–4
Šlehačka	max. 500 g	max. 5 minut	stupeň 5
Bílky	max. 5 bílků	cca 3 minuty	stupeň 5
Třené těsto	cca 600 g	cca 5 minut	stupeň 3–4

Hnětačí háky **A9**

Druh suroviny nebo pokrmu	Množství	Doba zpracování	Nastavení rychlosti
Chlebové těsto	max. 500 g mouky	2× 5 minut	stupeň 1
Těsto na čerstvé těstoviny	max. 300 g mouky	5 minut	stupeň 1

Šlehačí balonová metla **A10**

Druh suroviny nebo pokrmu	Množství	Doba zpracování	Doporučený stupeň rychlosti
Šlehačka	max. 500 g	max. 5 minut	stupeň 5
Bílky	max. 5 bílků	cca 3 minuty	stupeň 5
Šlehané pěny	cca 600 g	cca 1 minuta	stupeň 1



Poznámka:

Výše uvedené doby zpracování jsou pouze orientační. Při šlehání vaječných bílků musí být nádoba a nástavce naprosto čisté a suché. I malé množství tuku může způsobit, že nedojde k vyslehaní bílků do požadované sněhové konzistence.

Smetana ke šlehání by měla být před šleháním zchlazena na teplotu 6°C.

Přísady pro přípravu různých druhů těst nechtejte před zpracováním odležet při pokojové teplotě.

ČIŠTĚNÍ A ÚDRŽBA

- Před čištěním se ujistěte, že je spotřebič vypnutý, odpojený od síťové zásuvky a že rotující části nejsou v pohybu.
- Demontované nástavce důkladně omyjte teplou vodou za použití neutrálního kuchyňského saponátu. Poté je opláchněte čistou vodou a důkladně vyčtete dosucha jemnou utěrkou. Odmídatelné nástavce jsou určeny pro krátkodobý styk s potravinami (včetně nápojů), tj. max. 4 hodiny. Nenechávejte je ponořené, například ve vodě, delší dobu, aby nedošlo k poškození jejich povrchové úpravy.
- Pokud je znečištěn úložný box **A11**, omyjte jej v teplé vodě za použití neutrálního kuchyňského saponátu. Poté jej opláchněte čistou vodou a důkladně vyčtete dosucha jemnou utěrkou.
- K čištění vnějšího povrchu motorové jednotky **A4** použijte hadřík mírně navlhčený ve slaběm roztoku saponátového čisticího přípravku. Po aplikaci saponátového roztoku otřete povrch hadříkem mírně navlhčeným v čisté vodě a pak jej vyčtete dosucha.
- Žádná součást tohoto spotřebiče není vhodná pro mytí v myčce nádobí. Nikdy nepoužívejte motorovou jednotku **A4** ani síťový kabel do vody nebo jiné tekutiny.
- K čištění spotřebiče nepoužívejte ředidla, čisticí prostředky s abrazivním účinkem apod. Jinak může dojít k narušení povrchové úpravy spotřebiče.

SKLADOVÁNÍ

- Pokud nebudete spotřebič používat, nástavce uložte do boxu **A11**. Slehací metly **A8** uložte do boxu **A11** opačným koncem proti sobě a stejným způsobem uložte hnětací háky **A9**.
- Motorovou jednotku **A4** nakloňte tak, aby její přední část zapadla zesponu do přední části úložného boxu **A11** a poté přitlačte zadní část motorové jednotky **A4** k boxu **A11**, až dojde k pevnému spojení obou částí (viz obr. C). Při zdvižení motorové jednotky **A4** za rukojeť **A7** by měl zůstat úložný box **A11** připevněný k motorové jednotce **A4**. Na závěr uložte spotřebič na čisté, suché místo mimo dosah dětí.

TECHNICKÉ ÚDAJE

Jmenovitý rozsah napětí.....	220–240 V
Jmenovitý kmitočet.....	50/60 Hz
Jmenovitý příkon.....	500 W
Třída ochrany (před úrazem elektrickým proudem).....	II
Hlučnost.....	85 dB(A)

Deklarovaná hodnota emise hluku tohoto spotřebiče je 85 dB(A), což představuje hladinu A akustického výkonu vzhledem k referenčnímu akustickému výkonu 1 pW.

Vysvětlení technických pojmů

Stupeň ochrany před úrazem elektrickým proudem:

Třída II – Ochrana před úrazem elektrickým proudem je zajištěna dvojitou nebo zesílenou izolací.

Změny textu a technických parametrů vyhrazeny.

POKYNY A INFORMACE O NAKLÁDÁNÍ S POUŽITÝM OBALEM

Použitý obalový materiál odložte na místo určené obcí k ukládání odpadu.

LIKVIDACE POUŽITÝCH ELEKTRICKÝCH A ELEKTRONICKÝCH ZAŘÍZENÍ



Tento symbol na produktech anebo v průvodních dokumentech znamená, že použité elektrické a elektronické výrobky nesmí být přidány do běžného komunálního odpadu. Ke správné likvidaci, obnově a recyklaci předejte tyto výrobky na určená sběrná místa. Alternativně v některých zemích Evropské unie nebo jiných evropských zemích můžete vrátit své výrobky místnímu prodejci při koupi ekvivalentního nového produktu.

Správnou likvidací tohoto produktu pomůžete zachovat cenné přírodní zdroje a napomáháte prevenci potenciálních negativních dopadů na životní prostředí a lidské zdraví, což by mohly být důsledky nesprávné likvidace odpadů. Další podrobnosti si vyžádejte od místního úřadu nebo nejbližšího sběrného místa.

Při nesprávné likvidaci tohoto druhu odpadu mohou být v souladu s národními předpisy uděleny pokuty.

Pro podnikové subjekty v zemích Evropské unie

Chcete-li likvidovat elektrická a elektronická zařízení, vyžádejte si potřebné informace od svého prodejce nebo dodavatele.

Likvidace v ostatních zemích mimo Evropskou unii

Tento symbol je platný v Evropské unii. Chcete-li tento výrobek zlikvidovat, vyžádejte si potřebné informace o správném způsobu likvidace od místních úřadů nebo od svého prodejce.



Tento výrobek splňuje veškeré základní požadavky směrnice EU, které se na něj vztahují.