



SK - Ručný šľahač

Preklad pôvodného návodu

ČÍTAJTE POZORNE A USCHOVAJTE ICH NA BUDÚCE POUŽITIE.

- Tento spotrebič môžu používať osoby so zníženými fyzickými, zmyslovými či mentálnymi schopnosťami alebo s nedostatkom skúseností a znalostí, ak sú pod dozorom alebo boli poučené o používaní spotrebiča bezpečným spôsobom a rozumejú prípadným nebezpečenstvám.
- Tento spotrebič nesmú používať deti ani sa s ním nesmú hrať. Spotrebič a jeho prívodný kábel udržiajte mimo dosahu detí.
- Spotrebič je určený iba na použitie v domácnosti. Nie je určený na použitie v priestoroch, ako sú:
 - kuchynské kúty pre personál v obchodoch, kanceláriách a ostatných pracoviskách;
 - hotelové alebo motelové izby a iné obytné priestory;
 - poľnohospodárske farmy;
 - podniky zaisťujúce nocľah s raňajkami.
- Tento spotrebič slúži na mixovanie, hnetenie a šľahanie potravín. Nepoužívajte ho na iné účely, než na aké je určený.



Varovanie:

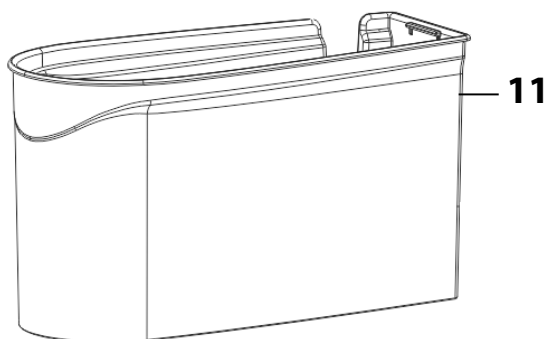
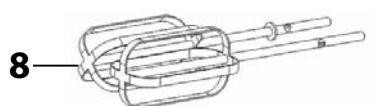
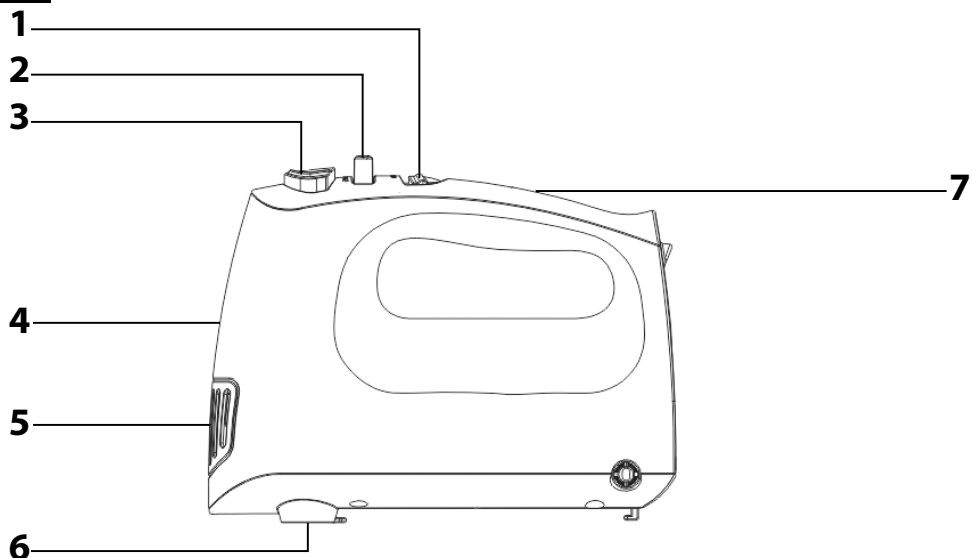
Nesprávne používanie môže viesť k zraneniu.

- Spotrebič nepoužívajte v priemyselnom prostredí alebo vonku.
- Pred pripojením spotrebiča k sieťovej zásuvke sa uistite, že sa zhoduje menovité napätie uvedené na jeho typovom štítku s napätím vo vašej zásuvke.
- Spotrebič neukladajte na elektrický alebo plynový varič ani do jeho blízkosti, na okraj stola alebo na nestabilné povrchy. Spotrebič odkladajte iba na rovný, suchý a stabilný povrch.
- Spotrebič používajte iba s originálnym príslušenstvom, ktoré sa s ním dodáva.
- Pred prvým použitím je potrebné odnímateľné nadstavce dôkladne umyť teplou vodou s použitím kuchynského saponátu, potom ich opláchnuť pitnou vodou a dôkladne utrieť dosucha jemnou utierkou.
- Pred zapnutím spotrebiča sa vždy presvedčte, že sú odnímateľné nadstavce riadne pripevnené k motorovej jednotke. Nikdy nekombinujte rôzne typy nadstavcov.
- Spotrebič nepoužívajte, ak máte mokré ruky.
- Nezakrývajte ventilačné otvory spotrebiča.
- Spotrebič nespúšťajte naprázdno. Nesprávne používanie spotrebiča môže nepriaznivo ovplyvniť jeho životnosť.

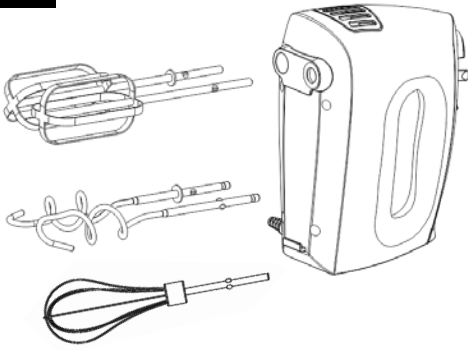
- Spotřebič uveďte do chodu až po tom, čo ponoríte šľahaciu balónovú metlu, šľahacie metly alebo hnetacie háky do nádoby s ingredienciami. Kým je spotřebič v prevádzke, nadstavce udržiajte ponorené v nádobe s ingredienciami, aby nedochádzalo k ich rozstrekovaniu.
- Vyvarujte sa kontaktu s rotujúcimi časťami spotřebiča. Počas mixovania nekladajte do nádoby s prísadami ruky, vidličku alebo iné predmety a udržiajte vlasy, oblečenie a pod. v dostatočnej vzdialenosti od rotujúcich častí spotřebiča. Ak vidlička alebo iný predmet spadne do nádoby počas mixovania, spotřebič okamžite vypnite.
- Pri manipulácii s horúcimi tekutinami a potravinami dbajte na zvýšenú opatrnosť. Horúca para alebo rozstreknutie horúcich tekutín a potravín môžu spôsobiť oparenie. Z dôvodu zvýšenej bezpečnosti sa odporúča nechať horúce tekutiny a potraviny pred mixovaním vychladnúť. Nikdy nemixujte horúce potraviny a tekutiny priamo v hrnci, ktorý je umiestnený na zapnutej varnej doske.
- Ak ste spracovávali teplé potraviny, odnímateľné nadstavce môžu byť po použití zahriate.
- Ak sa potraviny prichytávajú k rotujúcim nadstavcom alebo stenám nádoby, spotřebič vypnite a odpojte od sieťovej zásuvky. Uistite sa, že sa rotujúce časti prestali otáčať, a nadstavce demontujte. Steny nádoby a príslušenstvo očistite plastovou stierkou. Potom spotřebič opäť riadne zostavte, pripojte k sieťovej zásuvke a môžete pokračovať v mixovaní.
- Spotřebič nenechávajte nepretržite v prevádzke dlhšie než 10 minút. Pred ďalším spustením ho nechajte vychladnúť.
- Spotřebič vždy vypnite a odpojte od sieťovej zásuvky, ak ho nebudete používať a ak ho nechávate bez dozoru, pred výmenou príslušenstva, pred montážou, demontážou, čistením a pred jeho premiestnením. Pred demontážou a výmenou príslušenstva, ktoré je pri používaní v pohybe, sa uistite, že sa rotujúce časti zastavili.
- Spotřebič udržiajte v čistote. Čistite podľa pokynov uvedených v kapitole Čistenie a údržba. Motorovú jednotku a sieťový kábel neponárajte do vody alebo inej tekutiny ani tieto časti neumývajte pod tečúcou vodou. Odnímateľné nadstavce sú určené na krátkodobý styk s potravinami (vrátane nápojov), t. j. max. 4 hodiny. Nenechávajte ich ponorené, napríklad vo vode, dlhší čas, aby nedošlo k poškodeniu ich povrchovej úpravy.
- Dbajte na to, aby sa vidlica sieťového kábla nedostala do kontaktu s vlhkosťou. Na sieťový kábel nekladte ťažké predmety. Dbajte na to, aby sieťový kábel nevisel cez okraj stola alebo aby sa nedotýkal horúceho povrchu.
- Spotřebič odpájajte od sieťovej zásuvky ťahom za zástrčku, nie za kábel. Inak by mohlo dôjsť k poškodeniu sieťového kábla alebo zásuvky.
- Ak je sieťový kábel poškodený, musí ho vymeniť autorizované servisné stredisko alebo iná podobne kvalifikovaná osoba, aby sa zabránilo vzniku nebezpečnej situácie. Spotřebič s poškodeným sieťovým káblom je zakázané používať.

- Spotřebič nepoužívejte, ak nefunguje správne alebo javí akékoľvek známky poškodenia. Aby sa zabránilo vzniku nebezpečnej situácie, spotřebič neopravujte sami ani ho nijako neupravujte. Všetky opravy zverte autorizovanému servisnému stredisku. Zásahom do spotřebiča sa vystavujete riziku straty zákonného práva z chybného plnenia, prípadne záruky za akosť.

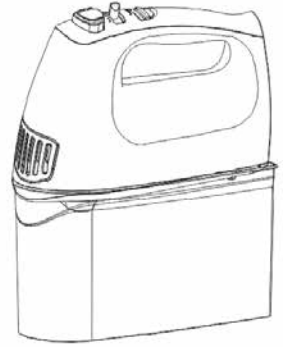
A



B



C



- Pred použitím tohto spotrebiča sa, prosím, oboznámte s návodom na jeho obsluhu, a to aj v prípade, že ste už oboznámení s používaním spotrebičov podobného typu. Spotrebič používajte iba tak, ako je popísané v tomto návode na použitie. Návod uschovajte pre prípad ďalšej potreby.
- Minimálne počas trvania zákonného práva z chybného plnenia, prípadne záruky za akosť odporúčame uschovať originálny prepravný kartón, baliaci materiál, pokladničný doklad a potvrdenie o rozsahu zodpovednosti predávajúceho alebo záručný list. V prípade prepravy odporúčame zabaliť spotrebič opäť do originálnej škatule od výrobcu.

POPIS SPOTREBIČA

- | | |
|--|---|
| A1 Pulzný spínač Turbo na nastavenie maximálnej rýchlosti | A6 Otvory na priporenie odnímateľných nadstavcov |
| A2 Prepínač na nastavenie rýchlosti a vypnutie spotrebiča | A7 Rukoväť |
| A3 Tlačidlo na uvoľnenie odnímateľných nadstavcov | A8 Súprava šľahačich metiel |
| A4 Motorová jednotka | A9 Súprava hnetacích hákov |
| A5 Ventilácie otvory | A10 Šľahačia balónová metla |
| | A11 Úložný box na odnímateľné nadstavce |

PRED PRVÝM POUŽITÍM

1. Zo spotrebiča a jeho príslušenstva odoberte všetky obalové materiály vrátane reklamných štítkov a etikiet.
2. Jednou rukou pridržiť úložný box **A11**, druhou rukou uchopte motorovú jednotku **A4** za rukoväť **A7** a odoberte ju z boxu **A11**. Z boxu **A11** vyberte odnímateľné nadstavce.
3. Úložný box **A11** a odnímateľné nadstavce **A8**, **A9** a **A10**, ktoré sú určené na styk s potravinami, dôkladne umyte teplou vodou s použitím neutrálneho kuchynského saponátu. Potom všetko opláchnite čistou vodou a nechajte voľne vyschnúť, alebo dôkladne vytrite dosucha jemnou utierkou. Žiadna súčasť tohto spotrebiča nie je vhodná na umývanie v umývačke riadu.



Upozornenie:

Motorovú jednotku **A4** ani jej sieťový kábel neoplachujte pod vodou ani ju neponárajte do vody.

ÚČEL POUŽITIA NADSTAVCOV

Typ nadstavca	Účel použitia
Šľahačie metly A8	Mixovanie a šľahanie – treného cesta, zemiakovej kaše, šľahačky, snehu z bielkov, krémov a pod.
Hnetacie háky A9	Hnetenie – chlebového cesta, cesta na čerstvé cestoviny, na pizzu alebo na sušienky, odpaľovaného cesta a pod.
Šľahačia balónová metla A10	Šľahanie – šľahačky, snehu z bielkov, penových krémov a pod. Nepoužívajte ju na mixovanie alebo hnetenie ciest.

ZOSTAVENIE A DEMONTÁŽ SPOTREBIČA

- Skôr ako začnete spotrebič zostavovať alebo demontovať, uistite sa, že prepínač **A2** je nastavený v polohe 0 (vypnuté) a že motorová jednotka **A4** je odpojená od sieťovej zásuvky a rotujúce časti nie sú v pohybe.
- Zvoľte typ nadstavcov **A8**, **A9** alebo **A10**, ktorý chcete použiť, a pripievňte ho do otvorov **A6** zospodu motorovej jednotky **A4** (pozrite obr. B). Pri vkladaní nadstavcov do otvorov **A6** sa musí dodržať správny postup. Inak môže dôjsť k uvoľneniu príslušenstva počas prevádzky. Metlu alebo hák s krúžkom vložte do ľavého otvoru a pritlačte ho smerom k motorovej jednotke **A4**, až dôjde k jeho upevneniu. Druhý nadstavec rovnakého typu upevnite rovnakým spôsobom do praveho otvoru. Šľahačiu metlu **A10** nasadzujte iba do praveho otvoru.



Upozornenie:

Nikdy nekombinujte rôzne typy príslušenstva.

- Pre demontáž nadstavcov uveďte spotrebič do zvislej polohy a postavte ho na rovný povrch. Stlačte tlačidlo **A3**. Tým dôjde k uvoľneniu nadstavcov z otvorov naspodku motorovej jednotky **A4** a následne je možné ich ľahko vybrať. Na vybratie nadstavcov nepoužívajte násilie.



Upozornenie:

Tlačidlo **A3** je zablokované proti stlačeniu, ak nie je prepínač **A2** nastavený v polohe 0 (vypnuté).

POUŽITIE SPOTREBIČA

1. Do dostatočne veľkej nádoby vložte potraviny a tekutiny, ktoré chcete spracovať.
2. Spotrebič zostavte podľa pokynov uvedených v kapitole Zostavenie a demontáž spotrebiča. Rozviňte celú dĺžku prívodného kábla a spotrebič pripojte k sieťovej zásuvke.
3. Nadstavce ponorte do nádoby s ingredienciami a na uvedenie spotrebiča do chodu nastavte prepínačom **A2** požadovaný stupeň rýchlosti v rozsahu 1 až 5. Na začiatkové premiešanie ingrediencií odporúčame najprv nastaviť nižšiu rýchlosť a potom ju upraviť podľa potreby. Na hnetenie cesta používajte iba rýchlosť 1. Počas prevádzky udržujte nadstavce ponorené v nádobe, aby nedošlo k rozstrekovaniu ingrediencií mimo nádoby.



Upozornenie:

Maximálny čas nepretržitej prevádzky spotrebiča je 10 minút. Pred ďalším použitím nechajte spotrebič 15 minút vychladnúť. Pri hnetení ťažkých, hutných ciest nenechávajte spotrebič v chode dlhšie než 5 minút.

4. Stlačením a pridržením pulzného tlačidla **A1** zvýšite rýchlosť na maximálne otáčky. Toto tlačidlo nepoužívajte dlhšie než 30 sekúnd, aby nedošlo k prehriatiu spotrebiča.
5. Po ukončení používania nastavte prepínač **A2** do polohy 0 (vypnuté) a sieťový kábel odpojte od zásuvky. Uistite, že sa rotujúce časti prestali otáčať. Spotrebič uveďte do zvislej polohy a postavte ho na rovný povrch. Použitý nadstavec demontujte a všetky použité súčasti potom vyčistite podľa pokynov uvedených v kapitole Čistenie a údržba.

RÝCHLY SPRIEVODCA SPRACOVANÍM INGREDIENCIÍ

Šľahačie metly A8

Druh suroviny alebo pokrmu	Množstvo	Čas spracovania	Odporúčany stupeň rýchlosti
Krémy	cca 600 g	cca 5 minút	stupeň 4
Zemiaková kaša	max. 750 g	max. 3,5 minúty	stupeň 3 – 4
Šľahačka	max. 500 g	max. 5 minút	stupeň 5
Bielky	max. 5 bielkov	cca 3 minúty	stupeň 5
Trené cesto	cca 600 g	cca 5 minút	stupeň 3 – 4

Hnetacie háky A9

Druh suroviny alebo pokrmu	Množstvo	Čas spracovania	Nastavenie rýchlosti
Chlebové cesto	max. 500 g múky	2x 5 minút	stupeň 1
Cesto na čerstvé cestoviny	max. 300 g múky	5 minút	stupeň 1

Šľahačia balónová metla A10

Druh suroviny alebo pokrmu	Množstvo	Čas spracovania	Odporúčany stupeň rýchlosti
Šľahačka	max. 500 g	max. 5 minút	stupeň 5
Bielky	max. 5 bielkov	cca 3 minúty	stupeň 5
Šľahané peny	cca 600 g	cca 1 minúta	stupeň 1



Poznámka:

Vyššie uvedené časy spracovania sú iba orientačné. Pri šľahaní vaječných bielkov musia byť nádoba a nadstavce úplne čisté a suché. Aj malé množstvo tuku môže spôsobiť, že nedôjde k vyšľahaniu bielkov do požadovanej snehovej konzistencie. Smotana na šľahanie by mala byť pred šľahaním vychladená na teplotu 6°C. Prísady na prípravu rôznych druhov cesta nechajte pred spracovaním odležať pri izbovej teplote.

ČISTENIE A ÚDRŽBA

- Pred čistením sa uistite, že je spotrebič vypnutý, odpojený od sieťovej zásuvky a že rotujúce časti nie sú v pohybe.
- Demontované nadstavce dôkladne umyte teplou vodou s použitím neutrálneho kuchynského saponátu. Potom ich opláchnite čistou vodou a dôkladne vytrite dosucha jemnou utierkou. Odnímateľné nadstavce sú určené na krátkodobý styk s potravinami (vrátane nápojov), t. j. max. 4 hodiny. Nenechávajte ich ponorené, napríklad vo vode, dlhší čas, aby nedošlo k poškodeniu ich povrchovej úpravy.
- Ak je znečistený úložný box **A11**, umyte ho v teplej vode s použitím neutrálneho kuchynského saponátu. Potom ho opláchnite čistou vodou a dôkladne vytrite dosucha jemnou utierkou.
- Na čistenie vonkajšieho povrchu motorovej jednotky **A4** použite handričku mierne navlhčenú v slabom roztoku saponátového čistiaceho prípravku. Po aplikácii saponátového roztoku utrite povrch handričkou mierne navlhčenou v čistej vode a potom ju vytrite dosucha.
- Žiadna súčasť tohto spotrebiča nie je vhodná na umývanie v umývačke riadu. Nikdy neponárajte motorovú jednotku **A4** ani sieťový kábel do vody alebo inej tekutiny.
- Na čistenie spotrebiča nepoužívajte riedidlá, čistiace prostriedky s abrazívnym účinkom a pod. Inak môže dôjsť k narušeniu povrchovej úpravy spotrebiča.

SKLADOVANIE

- Ak nebudete spotrebič používať, nadstavce uložte do boxu **A11**. Šľahacie metly **A8** uložte do boxu **A11** opačným koncom proti sebe a rovnakým spôsobom uložte hnetacie háky **A9**.
- Motorovú jednotku **A4** nakloňte tak, aby jej predná časť zapadla zospodu do prednej časti úložného boxu **A11** a potom pritlačte zadnú časť motorovej jednotky **A4** k boxu **A11**, až dôjde k pevnému spojeniu oboch častí (pozrite obr. C). Pri zdvihnutí motorovej jednotky **A4** za rukoväť **A7** by mal zostať úložný box **A11** pripevnený k motorovej jednotke **A4**. Na záver uložte spotrebič na čisté, suché miesto mimo dosahu detí.

TECHNICKÉ ÚDAJE

Menovitý rozsah napätia	220 – 240 V
Menovitý kmitočet	50/60 Hz
Menovitý príkon	500 W
Trieda ochrany (pred úrazom elektrickým prúdom)	II
Hlučnosť	85 dB(A)

Deklarovaná hodnota emisie hluku tohto spotrebiča je 85 dB(A), čo predstavuje hladinu A akustického výkonu vzhľadom na referenčný akustický výkon 1 pW.

Vysvetlenie technických pojmov

Stupeň ochrany pred úrazom elektrickým prúdom:

Trieda II – Ochrana pred úrazom elektrickým prúdom je zaistená dvojitou alebo zosilnenou izoláciou.

Zmeny textu a technických parametrov vyhradené.

POKYNY A INFORMÁCIE ZO ZAOBCHÁDZANÍ S POUŽITÝM OBALOM

Použitý obalový materiál odložte na miesto určené obcou na ukladanie odpadu.

LIKVIDÁCIA POUŽITÝCH ELEKTRICKÝCH A ELEKTRONICKÝCH ZARIADENÍ



Tento symbol na produktoch alebo v sprievodných dokumentoch znamená, že použité elektrické a elektronické výrobky sa nesmú pridať do bežného komunálneho odpadu. Pre správnu likvidáciu, obnovu a recykliáciu odovzdajte tieto výrobky na určené zberné miesta. Alternatívne v niektorých krajinách Európskej únie alebo iných európskych krajinách môžete vrátiť svoje výrobky miestnemu predajcovi pri kúpe ekvivalentného nového produktu.

Správnu likvidáciu tohto produktu pomôžete zachovať cenné prírodné zdroje a pomáhať prevencii potenciálnych negatívnych dopadov na životné prostredie a ľudské zdravie, čo by mohli byť dôsledky nesprávnej likvidácie odpadov. Ďalšie podrobnosti si vyžiadajte od miestneho úradu alebo najbližšieho zberného miesta. Pri nesprávnej likvidácii tohto druhu odpadu sa môžu v súlade s národnými predpismi udeliť pokuty.

Pre podnikové subjekty v krajinách Európskej únie

Ak chcete likvidovať elektrické a elektronické zariadenia, vyžiadajte si potrebné informácie od svojho predajcu alebo dodávateľa.

Likvidácia v ostatných krajinách mimo Európskej únie

Tento symbol je platný v Európskej únii. Ak chcete tento výrobok zlikvidovať, vyžiadajte si potrebné informácie o správnom spôsobe likvidácie od miestnych úradov alebo od svojho predajcu.



Tento výrobok spĺňa všetky základné požiadavky smerníc EÚ, ktoré sa naň vzťahujú.