



STAND MIXER

Instruction Manual
STAND MIXER

Návod k obsluze
KUCHYŇSKÝ ROBOT

Návod na obsluhu
KUCHYNSKÝ ROBOT



KM 8020

KUCHYŇSKÝ ROBOT

3	VAŠE BEZPEČNOST NA PRVNÍM MÍSTĚ
10	SEZNAMTE SE SE SVÝM ROBOTEM KM 8020
10	Popis robota
12	Popis příslušenství
14	POUŽITÍ VAŠEHO ROBOTA KM 8020
14	Před prvním použitím
15	Ovladač rychlosti
16	Použití s nádobou na mixování
19	Použití mlýnku na maso
20	Použití nástavce na krájení a strouhání
22	PÉČE A ČIŠTĚNÍ
24	ODSTRAŇOVÁNÍ PROBLÉMŮ



Catler

Gratulujeme

Vám k zakoupení vašeho nového robota KM 8020.

VAŠE BEZPEČNOST NA PRVNÍM MÍSTĚ

Uvědomujeme si, jak důležitá je bezpečnost, a proto již od počátečního konceptu až po samotnou výrobu myslíme především na vaši bezpečnost. Přesto vás ale prosíme, abyste při používání tohoto spotřebiče byli opatrní a dodržovali následující pokyny.

- Tento spotřebič nesmějí používat děti. Udržujte spotřebič a jeho přívod mimo dosah dětí.
- Spotřebiče mohou používat osoby se sníženými fyzickými, smyslovými či mentálními schopnostmi nebo nedostatkem zkušeností a znalostí, pokud jsou pod dozorem nebo byly poučeny o používání spotřebiče bezpečným způsobem a rozumí případným nebezpečím.
- Děti si se spotřebičem nesmějí hrát.
- Čištění a údržbu prováděnou uživatelem nesmějí provádět děti.
- Pokud je přívodní kabel poškozen, jeho výměnu svěřte odbornému servisnímu středisku, aby se zabránilo vzniku nebezpečné situace. Spotřebič s poškozeným přívodním kabelem je zakázáno používat.
- Používejte spotřebiče podle pokynů uvedených v tomto návodu k obsluze. V opačném případě může dojít ke zranění.
- Používejte pouze dodávané příslušenství, případně příslušenství výslovně doporučené

výrobcem. Jiné než dodávané nebo doporučené příslušenství je zakázáno používat s tímto spotřebičem.

- Příslušenství, které přichází do styku s potravinami, čistěte po každém použití podle pokynů v kapitole „Péče a čištění“ tohoto návodu. Udržujte spotřebič i jeho příslušenství čisté.
- Vždy odpojte spotřebič od napájení, pokud ho necháváte bez dozoru a před montáží, demontáží nebo čištěním.
- Před výměnou příslušenství nebo přístupných částí, které se při používání pohybují, vypněte spotřebič a odpojte ho od napájení.
- Vždy vyčkejte, až se příslušenství nebo přístupné části, které se při používání pohybují, zcela zastaví.
- Tento spotřebič je určený pouze pro domácí použití. Spotřebič není určený pro komerční použití. Nepoužívejte tento spotřebič v pohyblivých se vozidlech nebo na lodi, nepoužívejte jej venku, nepoužívejte jej pro jiný účel, než pro který je určen. V opačném případě může dojít ke zranění.

- Před připojením spotřebiče k síťové zásuvce se ujistěte, že se shoduje napětí uvedené na jeho typovém štítku s napětím ve vaší zásuvce.
- Položte spotřebič na stabilní, teplovzdorný, rovný a suchý povrch daleko od hrany pracovní desky.
- Nestavte spotřebič na nebo do blízkosti zdrojů tepla, jako jsou plotýnky, trouby nebo plynové hořáky. Vibrace během provozu mohou způsobit nežádoucí pohyb spotřebiče.
- Nikdy nepoužívejte více typů nástavců současně.
- Nepoužívejte tento spotřebič s programátorem, časovým spínačem nebo jakoukoli jinou součástí, která spíná přístroj automaticky.
- Z bezpečnostních důvodů je tento spotřebič vybaven pojistkou, která neumožní spuštění motoru, pokud je spotřebič nesprávně složen nebo je rameno odklopeno.
- Před zapnutím spotřebiče se ujistěte, že je správně sestaven a že je rameno v horizontální poloze.
- Horké tekutiny nebo potraviny nechte před zpracováním vychladnout.

- Nepokoušejte se mlít kosti, skořápky ořechů nebo jiné tvrdé suroviny.
- Při manipulaci s mlecím nožem a struhadly buďte opatrní, abyste se neporanily o ostří.
- Nenechávejte spotřebič nepřetržitě v činnosti při velkém zatížení po dobu delší než 15 minut. Před dalším spuštěním jej nechte alespoň 10 minut vychladnout.
- Zatímco je spotřebič v provozu, neodklápějte rameno ani nevkládejte do nádoby na mixování ruce nebo předměty, jako např. kuchyňsky nůž, vidličku nebo vařečku. Nedotýkejte se rotujících částí spotřebiče nebo nástavců a dbejte na to, aby se do jejich blízkosti nedostaly cizí předměty, jako např. oblečení, vlasy apod. Mohlo by dojít k úrazu nebo poškození spotřebiče.
- Jestliže nějaký předmět, jako například lžíce nebo vařečka, spadne do nádoby na mixování během provozu spotřebiče, okamžitě vypněte spotřebič, odpojte přívodní kabel od síťové zásuvky, vyčkejte, až se rotující části zastaví, a poté předmět vyjměte.

- V případě potřeby setření stěn nádoby nebo nástavců spotřebič vypněte a odpojte jej od síťové zásuvky. Vyčkejte, až se rotující části zcela zastaví. Stěrkou očistěte nástavce a stěny nádoby. Poté můžete pokračovat ve zpracování.
- K protlačení surovin skrz plnicí otvor mlýnku na maso nebo nástavce na strouhání a krájení nikdy nepoužívejte prsty nebo jiné předměty. Vždy používejte dodávané přítlaky.
- Nikdy nespouštějte spotřebič naprázdno. Hrozí jeho poškození.
- Před uložením spotřebiče se ujistěte, že jsou spotřebič a příslušenství čisté a rameno se nachází ve sklopné poloze.
- Neodpojujte spotřebič od síťové zásuvky tahem za síťový kabel. Mohlo by dojít k poškození síťového kabelu nebo síťové zásuvky. Kabel odpojujte od zásuvky tahem za zástrčku síťového kabelu.

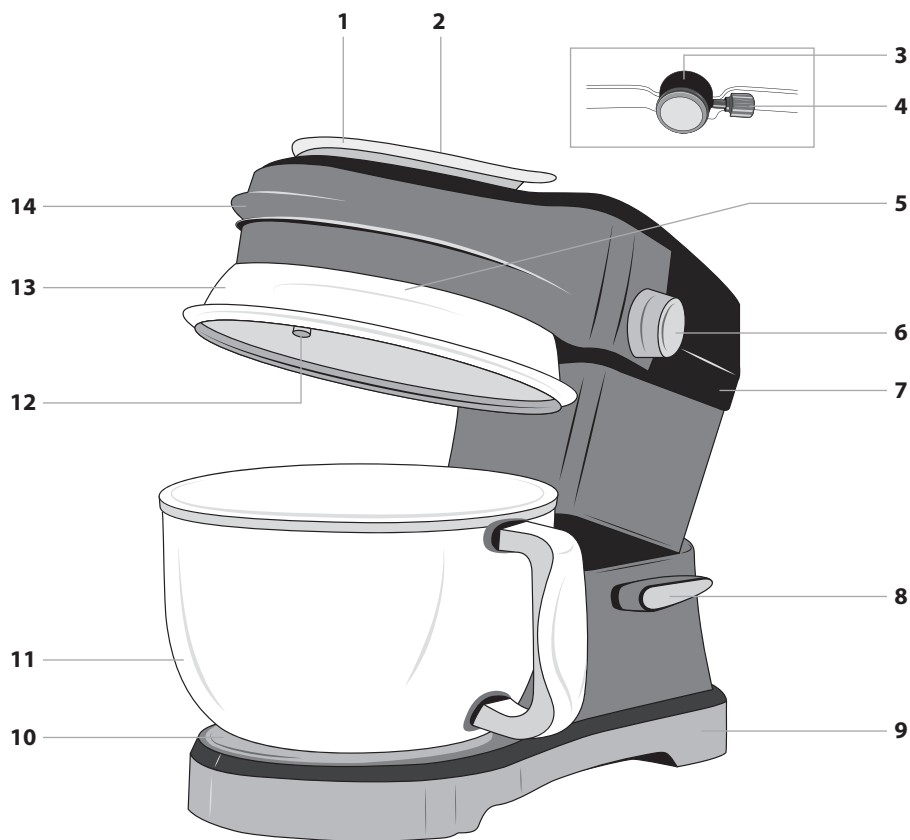
DŮLEŽITÉ BEZPEČNOSTNÍ POKYNY PRO POUŽÍVÁNÍ VŠECH ELEKTRICKÝCH ZAŘÍZENÍ

- Před použitím zcela odviňte napájecí kabel.
- Přívodní kabel nenechávejte viset přes okraj stolu nebo pracovní desky, dotýkat se horkých ploch nebo se zamotat. Nepokládejte těžké předměty na síťový kabel.
- Z bezpečnostních důvodů doporučujeme zapojit spotřebič do samostatného elektrického obvodu, odděleného od ostatních spotřebičů. Nepoužívejte rozdvojku ani prodlužovací kabel pro zapojení spotřebiče do síťové zásuvky.
- Abyste zabránili úrazu elektrickým proudem, neponořujte spotřebič, jeho základnu ani přívodní kabel do vody nebo jiné tekutiny.
- Doporučujeme provádět pravidelnou kontrolu spotřebiče. Spotřebič nepoužívejte, je-li jakkoli poškozen nebo je-li vadný napájecí kabel nebo zástrčka. Veškeré opravy je nutné svěřit nejbližšímu autorizovanému servisnímu středisku Catler.
- Jakoukoli jinou údržbu kromě běžného čištění je nutné svěřit autorizovanému servisnímu středisku Catler.

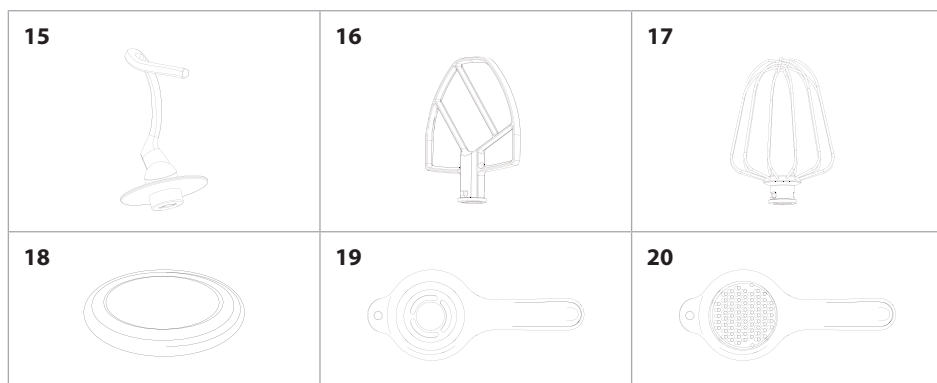
- Doporučujeme instalovat proudový chránič (standardní bezpečností spínače ve vaší zásuvce), abyste tak zajistili zvýšenou ochranu při použití spotřebiče. Doporučujeme, aby proudový chránič (se jmenovitým zbytkovým provozním proudem nebyl více než 30 mA) byl instalován do elektrického obvodu, ve kterém bude spotřebič zapojen. Obráťte se na svého elektrikáře pro další odbornou radu.

SEZNAMTE SE SE SVÝM ROBOTEM KM 8020

POPIS ROBOTA



- | | |
|--|---|
| 1. Ochranný kryt plnicího otvoru | 8. Pojistka pro vyklopení a sklopení ramene |
| 2. Plnicí otvor | 9. Základna robota |
| 3. Zajišťovací šroub | 10. Otvor pro vložení nádoby na mixování |
| 4. Přední kryt | 11. Skleněná nádoba na mixování |
| 5. Osvětlení vnitřního prostoru nádoby na mixování | 12. Hnací hřídel |
| 6. Ovladač rychlosti | 13. Ochranný kryt nádoby na mixování |
| 7. Sklopné rameno | 14. Rukojeť |



15. Hnětací hák

16. Plochá metla

17. Šlehací metla

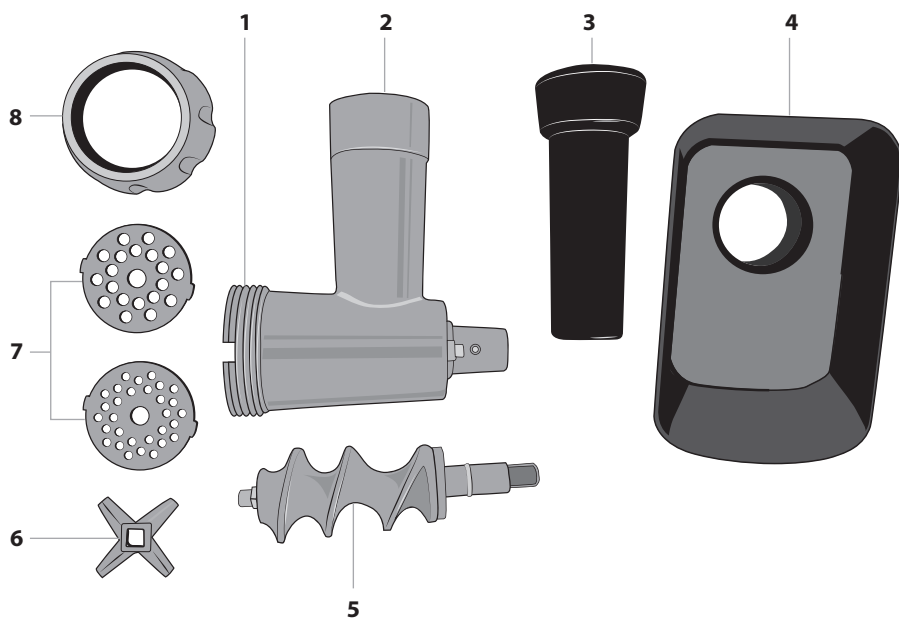
18. Víko nádoby na mixování

19. Oddělovač žloutku a bílku

20. Struhadlo

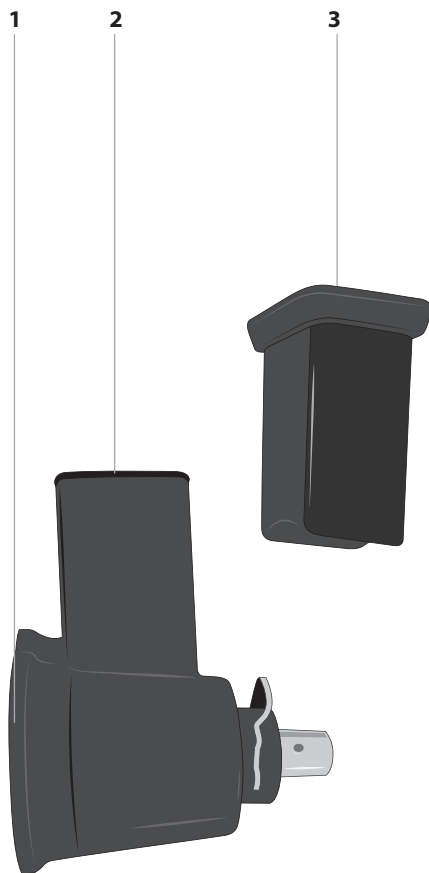
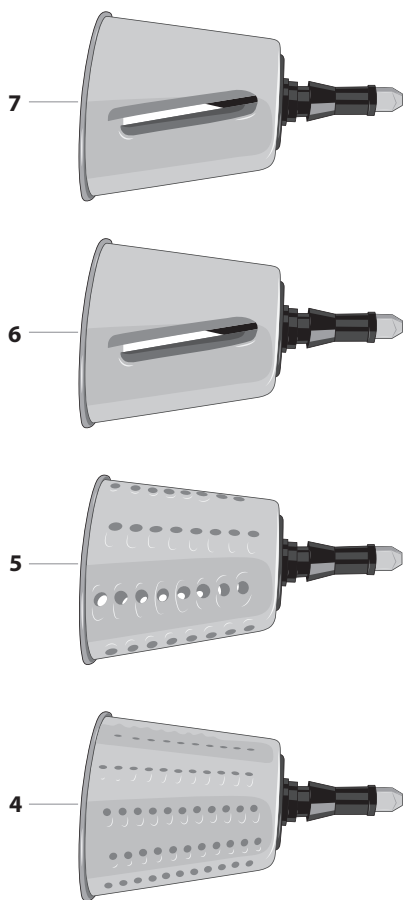
POPIS PŘÍSLUŠENSTVÍ

MLÝNEK NA MASO



1. Mlecí komora
2. Plnicí otvor
3. Příklad
4. Násypka
5. Šneková hřídel
6. Mlecí nůž
7. Mlecí disk
8. Šroubovací uzávěr

NÁSTAVEC NA KRÁJENÍ A STROUHÁNÍ



1. Nástavec na strouhání
2. Plnicí otvor
3. Příklad
4. Hrubé struhadlo
5. Jemné struhadlo
6. Struhadlo na tenké plátky
7. Struhadlo na silné plátky

POUŽITÍ VAŠEHO ROBOTA KM 8020

PŘED PRVNÍM POUŽITÍM

Před prvním použitím odstraňte ze spotřebiče veškeré obaly a reklamní štítky/etikety. Ujistěte se, že jste z balení vyjmuli všechno příslušenství.

Základnu kuchyňského robota otřete měkkou utěrkou mírně navlhčenou v teplé vodě. Otřete čistou utěrkou dosucha. Nádobu na mixování, ochranný kryt, metly a hák, části mlýnku na maso, části nástavce na krájení a strouhání omyjte v teplé vodě s trochou kuchyňského prostředku na mytí nádobí. Opláchněte čistou vodou a otřete dosucha.

Před složením robota se ujistěte, že jsou všechny části důkladně suché.

OVLÁDACÍ PRVKY KUCHYŇSKÉHO ROBOTA

Sklopné rameno

Abyste mohli rameno zdvihnout nebo sklopit, je třeba vždy stisknout pojistku. Druhou rukou přidržíte rameno za rukojeť. Abyste se ujistili, že je rameno správně sklopné, musíte slyšet cvaknutí po jeho sklopení.

Vždy se ujistěte, že je zástrčka přívodního kabelu odpojena od síťové zásuvky, pokud budete rameno sklápět nebo zdvíhat.

UPOZORNĚNÍ:

V žádném případě se nepokoušejte zdvihnout nebo sklopit rameno silou. Hrozí poškození spotřebiče.

VAROVÁNÍ!
Abyste zabránili vážnému zranění, udržujte ruce a prsty mimo pant sklopného ramene.

OSVĚTLENÍ

Zatímco je robot v provozu, bude LED světlo osvětlovat vnitřní prostor nádoby na mixování.

V případě provozní chyby nebo přehřátí motor se LED světlo rozblíká. Více informací v další části návodu.

ULOŽENÍ PŘÍVODNÍHO KABELU

Přívodní kabel je možné uložit do základny kuchyňského robota.

Tahem za zástrčku vytáhněte přívodní kabel z vnitřního prostoru základny a po dokončení použití jej zasuňte zpět do základny.

UPOZORNĚNÍ:

Přívodní kabel vytahujte a zasunujte přiměřenou silou, abyste jej nepoškodili, příp. nepoškodili základnu.

PLNICÍ OTVOR

Rameno kuchyňského robota je vybaveno plnicím otvorem, díky kterému budete moci snadno přidávat suroviny, zatímco je robot v chodu. Doporučujeme vždy používat

ochranný kryt plicního otvoru.

VAROVÁNÍ!

Abyste zabránili vážnému zranění osob nebo poškození výrobku, NIKDY nelijte vroucí vodu do nádoby na mixování. NIKDY nepoužívejte nádobu na mixování k ohřevu surovin nebo vaření. Nevystavujte nádobu na mixování extrémním teplotám. Hrozí prasknutí nebo rozbití nádoby.

OVLADAČ RYCHLOSTI

Ovladačem rychlosti nastavte potřebnou rychlost v rozmezí 1 – 10, kde „1“ je nejnižší rychlost a „10“ je nevyšší rychlost. Krátkým otočením ovladače po směru hodinových ručiček rychlost zvyšujete a krátkým otočením ovladače proti směru hodinových

ručiček rychlost snižujete.

Pokud potřebujete chod spotřebiče přerušit, nastavte ovladačem rychlost „0“.

VAROVÁNÍ!

Před sestavením nebo rozebráním se vždy ujistěte, že je zástrčka přívodního kabelu odpojena od síťové zásuvky.

VAROVÁNÍ!

Nikdy nepoužívejte robot s žádným příslušenstvím v nepřetržitém provozu déle než 15 minut. Po 15 minutách nepřetržitého provozu jej vypněte, odpojte od síťové zásuvky a nechte vychladnout na asi 10 minut.

POUŽITÍ S NÁDOBOU NA MIXOVÁNÍ

Složení robota

1. Postavte robot na čistý, suchý, pevný a stabilní povrch v dosahu síťové zásuvky.
2. Ujistěte se, že je ovladač rychlosti nastaven na „0“ a zástrčka přívodního kabelu je odpojena od síťové zásuvky.
3. Stiskněte pojistku a zdvihněte rameno.
4. Do otvoru v základně robota vložte nádobu na mixování. Otočte nádobu po směru hodinových ručiček, až ucítíte otvor.
5. Nasadte ochranný kryt nádoby na mixování na spodní stranu sklopného ramene. Případně můžete ochranný kryt položit na nádobu na mixování a sklopit rameno.
6. Na hřídel nasadte nástavec (hnětací hák, plochou metlu nebo šlehací metlu) tak, aby výstupky na hřídeli zapadly do výřezů v nástavci. Poté otočte nástavcem směrem doprava. Tím zajistíte nástavec na hřídeli.

POZNÁMKA

Doporučujeme vždy používat ochranný kryt nádoby na mixování. Zabráňuje rozstříknutí surovin a pomáhá udržovat robota v čistotě.

POZNÁMKA

Abyste mohli kuchyňského robota rozložit, postupujte opačným způsobem.

Nástavec	Název	Použití
	Plochá metla	Vhodná pro běžné až tuhé směsi, jako jsou těsta na dorty, sušenky, polevy, linecká těsta, masové směsi, směsi na sladkosti, příprava bramborové kaše apod.
	Šlehací metla	Vhodná pro šlehání směsí, šlehání vajec, vaječných bílků, piškotových těst, šlehačky, smetany apod.
	Hnětací hák	Vhodný pro hnětení těst na bázi droždí, např. chleba, rohlíky, bulky apod. Doporučená rychlost pro hnětení je 4 a níže.

OVLÁDÁNÍ ROBOTA

1. Do nádoby vložte suroviny, které chcete zpracovat. Vždy dodržujte rychlost maxima. Maximální množství surovin, které je možné zpracovat, jsou 3 l.
2. Abyste mohli rameno sklopit, stiskněte pojistku a pomalu sklopte rameno.
3. Nyní zapojte zástrčku přívodního kabelu do síťové zásuvky.
4. Nastavte požadovanou rychlost otočením ovladače rychlosti. Rychlost volte podle druhu zpracovávaných surovin – viz tabulka níže.
5. Plnicím otvorem můžete přidávat suroviny. Rovněž zabráňuje rozstříkávání surovin z nádoby.
6. Pokud potřebujete setřít stěny nádoby, nastavte ovladačem rychlost „0“.

odpojte zástrčku přívodního kabelu od síťové zásuvky a vyčkejte, až se rotující část zcela zastaví. Stiskněte pojistku a zdvihněte rameno. Setřete stěny nádoby pomocí stěrky nebo vařečky.

7. Jakmile je směs v nádobě zpracována do odpovídající konzistence, nastavte rychlost „0“, vyčkejte, až se rotující část zcela zastaví. Poté odpojte zástrčku

přívodního kabelu od síťové zásuvky. Stiskněte pojistku a zdvihněte rameno. Uchopte nádobu za rukojeť a otočte nádobou proti směru hodinových ručiček, abyste ji mohli vyjmout ze základny.

8. Vyjměte směs z nádoby.
9. Nádobu a robot vyčistěte podle pokynů v kapitole „Péče a čištění“.

TABULKA RYCHLOSTÍ

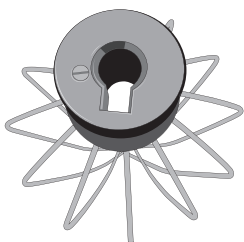
Rychlost	Popis rychlosti	Použití rychlosti
1	Pomalé smíchání	Vhodné pro: <ul style="list-style-type: none"> - Pomalé smíchání surovin - Počáteční rychlost, pokud nenasadíte ochranný kryt nádoby na mixování - Přidávání mouky nebo jiných sypkých nebo pevných surovin do těsta - Přidávání tekutin do sypkých surovin - Míchání tuhých směsí
2-3	Pomalé míchání, rychlejší smíchání	Vhodné pro <ul style="list-style-type: none"> - Pomalé míchání, rychlejší smíchání, rozmačkání - Smíchání tuhých těst a cukrovinek - Počáteční rychlost pro bramborovou kaši nebo rozmíchání jiné zeleniny - Zpracování tuku do mouky - Smíchání lehkých těst - Smíchání a hnětení těsta z droždí
4-5	Střední rychlost při míchání a zadělávání těsta	Vhodné pro: <ul style="list-style-type: none"> - Smíchání středně tuhých těst, např. na sušenky - Smíchání cukru a másla - Přidání cukru do vaječných bílků pro přípravu sněhových pusinek - Smíchání těsta na dort
6-7	Pomalé šlehání	Vhodné pro: <ul style="list-style-type: none"> - Pomalé šlehání - Závěrečné smíchání těsta na dort, koblíhy apod. - Smíchání těsta na koláče
8-9	Šlehání	Vhodné pro: <ul style="list-style-type: none"> - Šlehání smetany, vaječných bílků a polev
10	Rychlé šlehání	Vhodné pro: <ul style="list-style-type: none"> - Šlehání malého množství smetany nebo vaječných bílků

UPOZORNĚNÍ:

Pokud budete zpracovávat tuhé směsi, např. chlebová těsta, nenechávejte robot v provozu déle než 10 minut. Poté robot vypněte a nechte vychladnout asi 10 minut.

ÚPRAVA ŠLEHACÍ METLY

Šlehací metlu je možné upravit tak, aby byla umístěna níže nebo výše v nádobě a mohli jste snadno vyšlehat suroviny.



VAROVÁNÍ!
Šlehací metlu upravujte vždy, když je sejmuta z hřídele. Šlehací metla nesmí být nasazena na hřídeli.

Úprava šlehací metly se provádí vyšroubováním nebo zašroubováním šroubku v horní části šlehací metly. Pokud potřebujete, aby byla šlehací metla umístěna výše v nádobě, zašroubojte šroubek po směru chodu hodinových ručiček.

Pokud potřebujete, aby byla šlehací metla umístěna níže v nádobě, vyšroubojte šroubek protisměru chodu hodinových ručiček. Zkontrolujte umístění šlehací metly nasazením na hřídel a podle potřeby upravte.

POZNÁMKA

Hnětací hák a plochá metla jsou nastaveny z výroby s optimální výškou v nádobě. Není možné je upravovat.

UPOZORNĚNÍ:

Dbejte na to, abyste šroubek příliš nevyšroubovali nebo naopak nezašroubovali. Mohl by vypadnout ze šlehací metly. Navíc pokud byste šroubek příliš zašroubovali, mohl by překážet při správném usazení šlehací metly na hřídel.

BEZPEČNOSTNÍ PRVKY

Pokud zapojíte zástrčku přívodního kabelu do síťové zásuvky, zatímco je ovladač rychlosti nastaven na určitou rychlost, kuchyňský robot se nespustí a osvětlení se rozblíká. Odpojte zástrčku přívodního kabelu od síťové zásuvky a nastavte ovladač rychlosti na „0“.

Pokud vyklopíte rameno, zatímco je kuchyňský robot v chodu, robot se vypne a osvětlení zhasne. Pokud rameno sklopíte, osvětlení se rozblíká. Otočte ovladač rychlosti na „0“ a poté znovu zvolte rychlost.

Pokud by mělo dojít k přehřátí motoru, kuchyňský robot se automaticky vypne a osvětlení se rozblíká. Otočte ovladačem rychlosti na „0“, odpojte zástrčku přívodního kabelu od síťové zásuvky a nechte jej vychladnout.

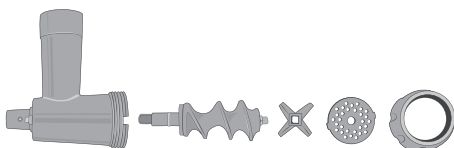
TIPY NA ZPRACOVÁNÍ SUROVIN

Pravidelně kontrolujte stav surovin. Míchejte pouze do doby, než bude směs vypadat tak, jak je popsána v receptu.

Při zpracování surovin postupujte podle postupu v receptu. Suroviny, jako jsou oříšky, rozinky nebo sušené ovoce, přidávejte až naposledy, pokud není v receptu uvedeno jinak. Doporučujeme nastavit rychlost 1, aby nedošlo k jejich poškození. Sušené ovoce nebo rozinky obalte v troše mouky, aby se rovnoměrně rozprostřeli v těstě.

Pokud nebudete používat ochranný kryt nádoby na mixování, snižte rychlost zpracování, zvláště při zpracování tekutých směsí. Hrozí jejich vystříknutí z nádoby při vysoké rychlosti.

POUŽITÍ MLÝNKU NA MASO



1. Postavte robot na čistý, suchý, pevný a stabilní povrch v dosahu síťové zásuvky.
2. Do mlecí komory vložte šnekovou hřídel a následně vložte mlecí nůž. Je důležité, aby ostří směřovalo ven z mlecí komory.
3. Na mlecí nůž nasadte mlecí disk. Dbejte na to, aby výstupky na mlecím disku zapadly do výřezů v mlecím kosořu.

VAROVÁNÍ!
Při nasazování mlecího nože dbejte zvýšené opatrnosti, abyste se neporanili o jeho ostří.

4. Nyní nasadte šroubovací uzávěr a řádně jej zašroubujte ve směru hodinových ručiček.
5. Uvolněte zajišťovací šroub a vyjměte přední kryt.
6. Do otvoru v rameni vložte složený mlýnek na maso (koncem šnekové hřídele napřed).
7. Dotáhněte zajišťovací šroub. Ujistěte se, že mlýnek na maso není uvolněný ani se jinak nehýbe.
8. Na plnicí otvor nasadte násypku – viz obrázek.



9. Nyní zapojte zástrčku přívodního kabelu do síťové zásuvky.
10. Na násypku vložte suroviny, které chcete zpracovat, a pod vývod mlýnku vložte nádobu na zpracované suroviny.

11. Nastavte požadovanou rychlost otočením ovladače rychlosti. Doporučujeme zvolit rychlost 4 – 5 a podle potřeby rychlost upravte.
12. Pomocí přítlaku postupně vkládejte suroviny do plnicího otvoru. Vyvarujte se ucpání plnicího otvoru nadměrným množstvím surovin. Abyste odstranili zbytky masa z mlecí komory, doporučujeme vložit krajíc nebo rohlík do plnicího otvoru a semlít je v mlýnku.

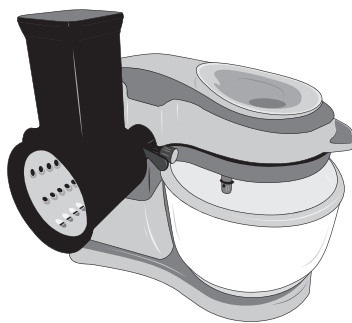
VAROVÁNÍ!
K protlačování masa plnicím otvorem vždy použijte dodávaný přítlak. V žádném případě nepoužívejte prsty nebo jiné předměty.

13. Když jsou všechny suroviny zpracované, nastavte rychlost „0“, vyčkejte, až se rotující části zcela zastaví. Poté odpojte zástrčku přívodního kabelu od síťové zásuvky.
14. Odstraňte násypku z plnicího otvoru a misku se zpracovanými surovinami uložte stranou.
15. Jednou rukou držte mlýnek na maso a druhou uvolněte zajišťovací šroub. Mlýnek opatrně vyjměte z ramene a položte na pracovní desku nebo do dřezu. Do otvoru v rameni vložte přední kryt a dotáhněte zajišťovací šroub.
16. Mlýnek na maso a robot vyčistěte podle pokynů v kapitole „**Péče a čištění**“.

POZNÁMKA

Abyste zajistili optimálních výsledků, doporučujeme nakrátet suroviny na stejně velké kousky, cca 2,5 x 2,5 cm. Nedoporučujeme zpracovávat mražené maso. V žádném případě nezpracovávejte kosti, šlachy apod.

POUŽITÍ NÁSTAVCE NA KRÁJENÍ A STROUHÁNÍ



1. Postavte robot na čistý, suchý, pevný a stabilní povrch v dosahu síťové zásuvky.
2. Do vnitřní komory nástavce vložte jedno ze struhadel. Zvolte struhadlo podle způsobu zpracování surovin.

VAROVÁNÍ!
Při manipulaci se struhadly dbejte zvýšené opatrnosti, abyste se neporanili o ostří.

3. Uvolněte zajišťovací šroub a vyjměte přední kryt.
4. Do otvoru v rameni vložte složený nástavec na krájení a strouhání.
5. Dotáhněte zajišťovací šroub. Ujistěte se, že nástavec není uvolněný ani se jinak nehýbe.
6. Nyní zapojte zástrčku přírodního kabelu do síťové zásuvky.
7. Pod vývod nástavce vložte misku.
8. Nastavte požadovanou rychlost otočením ovladače rychlosti. Doporučujeme zvolit rychlost 5 na začátek a podle potřeby rychlost upravte.
9. Do plnicího otvoru vložte suroviny, které chcete zpracovat. Pomocí dodávaného přítlaku pomalu protlačujte suroviny skrz plnicí otvor.
12. Jednou rukou držte nástavec na krájení a strouhání a druhou uvolněte zajišťovací šroub. Nástavec opatrně vyjměte z ramene a položte na pracovní desku nebo do dřezu. Do otvoru v rameni vložte přední kryt a dotáhněte zajišťovací šroub.
13. Nástavec a robot vyčistěte podle pokynů v kapitole „**Péče a čištění**“.

VAROVÁNÍ!
K protlačování surovin plnicím otvorem vždy používejte dodávaný přítlak. V žádném případě nepoužívejte prsty nebo jiné předměty.

10. Jakmile zpracujete všechny suroviny, nastavte rychlost „0“, vyčkejte, až se rotující části zcela zastaví. Poté odpojte zástrčku přírodního kabelu od síťové zásuvky.
11. Misku se zpracovanými surovinami uložte stranou.

PÉČE A ČIŠTĚNÍ

Před čištěním spotřebiče vždy nejdříve odpojte zástrčku přívodního kabelu od síťové zásuvky a nechte jej dostatečně vychladnout.

VAROVÁNÍ!
SPOTŘEBIČ, JEHO PŘÍVODNÍ KABEL ANI ZÁSTRČKU PŘÍVODNÍHO KABELU NEOMÝVEJTE POD TEKOUČÍ VODOU A NEPONOŘUJTE DO VODY ANI JINÉ TEKUTINY.

UPOZORNĚNÍ:

K čištění nepoužívejte ostré předměty, chemikálie, ředidla, rozpouštědla, benzín ani jiné podobné látky. V žádné případě nečistěte kuchyňského robota pomocí párného přístroje.

POZNÁMKA

Žádná část robota a jeho příslušenství není vhodná pro mytí v myčce.

ČIŠTĚNÍ ZÁKLADNY

Základnu otřete měkkou houbičkou mírně navlhčenou v teplé vodě s trochou neutrálního prostředku na mytí nádobí. Otřete čistou utěrkou dosucha.

ČIŠTĚNÍ NÁDOBY NA MIXOVÁNÍ, HNĚTACÍHO HÁKU, PLOCHÉ METLY A ŠLEHACÍ METLY

Nádobu na mixování, hnětací hák, plochou metlu a šlehací metlu omyjte ihned po použití v teplé vodě s trochou neutrálního prostředku na mytí nádobí. Řádně opláchněte pod čistou vodou a otřete dosucha.

Pokud by v nádobě nebo na příslušenství zaschly zbytky suroviny, můžete je namočit do teplé vody s trochou kuchyňského prostředku na mytí nádobí na asi 10 minut.

ROZEBRÁNÍ A ČIŠTĚNÍ MLÝNKU NA MASO

Po odstranění mlýnku na maso z robota, odšroubujte šroubovací uzávěr a opatrně vyjměte mlecí disk, mlecí nůž a šnekovou hřídel. Omyjte všechny části mlýnku na maso včetně násypky a přítlaku v teplé vodě s trochou neutrálního prostředku na mytí nádobí. Řádně opláchněte pod čistou vodou a otřete dosucha.

K čištění mlecí komory a plnicího otvoru můžete použít i jemný kartáček na lahve. Abyste odstranili zbytky surovin z otvorů v mlecím disku, použijte jemný kartáček nebo párátko.

VAROVÁNÍ!
Při manipulaci
s mlecím nožem
dbejte zvýšené
opatrnosti, abyste
se neporanili o jeho
ostří.

ROZEBRÁNÍ A ČIŠTĚNÍ NÁSTAVCE NA KRÁJENÍ A STROUHÁNÍ

Po odstranění nástavce na krájení a strouhání z robota, opatrně vyjměte struhadlo z mlecí komory. Omyjte všechny části včetně přítlaku v teplé vodě s trochou neutrálního prostředku na mytí nádobí. Řádně opláchněte pod čistou vodou a otřete dosucha.

K čištění mlecí komory a plnicího otvoru můžete použít i jemný kartáček na lahve.

VAROVÁNÍ!
Při manipulaci se
struhadly dbejte
zvýšené opatrnosti,
abyste se neporanili
o ostří.

ULOŽENÍ

Před uložením se ujistěte, že je spotřebič čistý, suchý a zcela vychladlý. Uložte jej na dobře větrané suché místo mimo dosah dětí a zvířat.

ODSTRAŇOVÁNÍ PROBLÉMŮ

V této kapitole naleznete nejběžnější problémy, se kterými se můžete setkat během používání spotřebiče. Pokud váš problém není zde uveden, nebo je uveden a přetrvává, přestaňte spotřebič používat, odpojte zástrčku přívodního kabelu ze síťové zásuvky a obraťte se na autorizované servisní středisko.

V ŽÁDNÉM PŘÍPADĚ NEOPRAVUJTE ANI NEROZEBÍREJTE SPOTŘEBIČ SAMI. NEOBSAHUJE ŽÁDNÉ DÍLY, KTERÉ BY MOHL UŽIVATEL SÁM OPRAVIT.

Problém	Řešení
Robot se nespustil.	Ujistěte se, že je zástrčka přívodního kabelu zapojena do síťové zásuvky. Zkontrolujte, zda je síťová zásuvka pod napětím zapojením jiného spotřebiče. Zkontrolujte, zdali je rameno sklopené a správně zajištěné, ovladač rychlosti je nastaven na „0“. Pokud je sklopné rameno horké na dotyk, odpojte zástrčku přívodního kabelu od síťové zásuvky a nechte kuchyňského robota vychladnout.
Šlehací metla je v nádobě umístěna příliš nízko nebo příliš vysoko.	Vyšroubujte nebo zašroubujte šroubek ve šlehací metle. Postupujte podle instrukcí v části „ Úprava šlehací metly “.
Osvětlení bliká.	Sklopte rameno. Nastavte ovladač rychlosti na „0“. Pokud osvětlení stále bliká, je kuchyňský robot příliš horký. odpojte zástrčku přívodního kabelu od síťové zásuvky a nechte spotřebič vychladnout.
Povrch kuchyňského robota je horký.	Během používání se povrch kuchyňského robota může zahřívat. Doporučujeme nedotýkat se horní části sklopného ramene. Pokud zpracováváte tuhé směsi delší dobu, může dojít k zahřátí sklopného ramene. Jedná se o normální jev. Kuchyňský robot je vybavený bezpečnostní tepelnou pojistkou, která automaticky vypne chod motoru, pokud by mělo dojít k jeho přehřátí. V takovém případě odpojte zástrčku přívodního kabelu od síťové zásuvky a nechte spotřebič vychladnout.

POKYNY A INFORMACE O NAKLÁDÁNÍ S POUŽITÝM OBALEM

Použitý obalový materiál odložte na místo určené obcí k ukládání odpadu.

LIKVIDACE POUŽITÝCH ELEKTRICKÝCH A ELEKTRONICKÝCH ZAŘÍZENÍ



Tento symbol na produktech anebo v průvodních dokumentech znamená, že použité elektrické a elektronické výrobky nesmí být přidány do běžného komunálního odpadu. Ke správné likvidaci, obnově a recyklaci předejte tyto výrobky na určená sběrná místa. Alternativně v některých zemích Evropské unie nebo jiných evropských zemích můžete vrátit své výrobky místnímu prodejci při koupi ekvivalentního nového produktu. Správnou likvidací tohoto produktu pomůžete zachovat cenné přírodní zdroje a napomáháte prevenci potenciálních negativních dopadů na životní prostředí a lidské zdraví, což by mohly být důsledky nesprávné likvidace odpadů. Další podrobnosti si vyžádejte od místního úřadu nebo nejbližšího sběrného místa. Při nesprávné likvidaci tohoto druhu odpadu mohou být v souladu s národními předpisy uděleny pokuty.

Pro podnikové subjekty v zemích Evropské unie

Chcete-li likvidovat elektrická a elektronická zařízení, vyžádejte si potřebné informace od svého prodejce nebo dodavatele.

Likvidace v ostatních zemích mimo Evropskou unii

Tento symbol je platný v Evropské unii. Chcete-li tento výrobek zlikvidovat, vyžádejte si potřebné informace o správném způsobu likvidace od místních úřadů nebo od svého prodejce.



Tento výrobek splňuje veškeré základní požadavky směrnic EU, které se na něj vztahují.

Změny v textu, designu a technických specifikacích se mohou měnit bez předchozího upozornění a vyhrazujeme si právo na jejich změnu.

Čeština je původní verze.

Adresa výrobce: FAST ČR, a.s., Černokostelecká 1621, Říčany CZ-251 01