

# SENCOR®

SHB 4460WH / SHB 4461GR  
SHB 4462BL / SHB 4463OR  
SHB 4464RD / SHB 4465VT  
SHB 4466YL / SHB 4467TQ  
SHB 4468RS



## SK ■ Tyčový mixér

*Preklad pôvodného návodu*

**ČÍTAJTE POZORNE A USCHOVAJTE ICH NA BUDÚCE POUŽITIE.****Všeobecné upozornenia**

- Tento spotrebič nesmú používať deti. Udržujte spotrebič a jeho prívod mimo dosahu detí.
- Spotrebiče môžu používať osoby so zníženými fyzickými, zmyslovými či mentálnymi schopnosťami alebo nedostatkom skúseností a znalostí, ak sú pod dozorom alebo boli poučené o používaní spotrebiča bezpečným spôsobom a rozumejú prípadným nebezpečenstvám.
- Čistenie a údržbu vykonávanú používateľom nesmú vykonávať deti.
- Ak je prívodný kábel poškodený, jeho výmenu zverte odbornému servisnému stredisku, aby sa zabránilo vzniku nebezpečnej situácie. Spotrebič s poškodeným prívodným káblom je zakázané používať.

**Varovanie:**

Nesprávne používanie môže viesť k zraneniu.

- Pri manipulácii so sekacími čepeľami, obzvlášť pri vyberaní čepelí z mixovacej nádoby, vyprázdňovaní nádoby a počas čistenia dbajte na zvýšenú opatrnosť, aby ste sa neporanili o ostré nože.
- Povrchy spotrebiča, ktoré sú v styku s pokrmom, vždy čistite podľa pokynov v tomto návode.
- Spotrebič vždy vypnite a odpojte od sieťovej zásuvky, ak ho nebudete používať a ak ho nechávate bez dozoru, pred montážou, demontážou, čistením alebo jeho premiestnením.
- Pred výmenou príslušenstva alebo prístupných častí, ktoré sa pri používaní pohybujú, vypnite spotrebič a odpojte ho od napájania.
- Deti sa so spotrebičom nesmú hrať.

**Elektrická bezpečnosť**

- Pred pripojením spotrebiča k sieťovej zásuvke sa uistite, že sa zhoduje napätie uvedené na jeho typovom štítku s napätím vo vašej zásuvke.
- Spotrebič pripájajte iba k riadne uzemnenej zásuvke. Nepoužívajte predlžovací kábel.
- Spotrebič nikdy nepripájajte k sieťovej zásuvke, kým nie je riadne zostavený.
- Pred použitím úplne rozviňte napájací kábel.
- Napájací kábel spotrebiča nepripájajte a neodpájajte od sieťovej zásuvky mokrymi rukami.

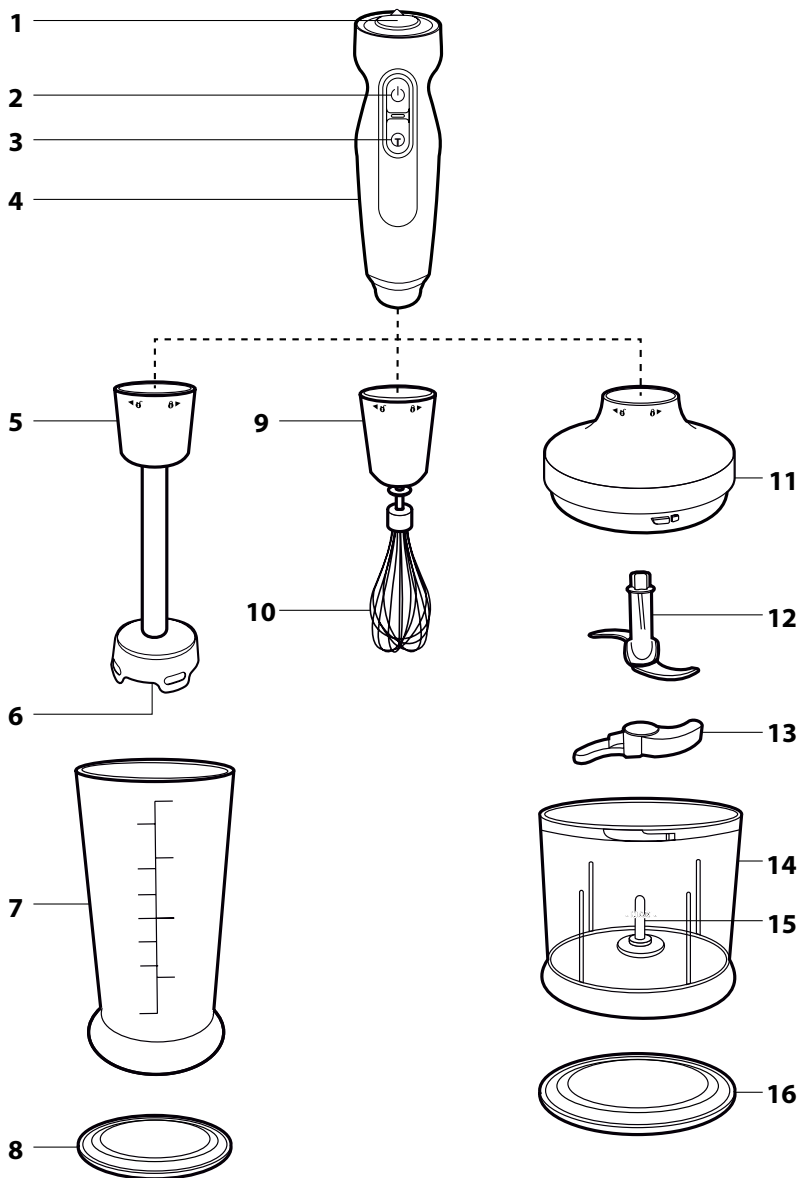
- Dbajte na to, aby sa vidlica napájacieho kábla nedostala do kontaktu s vlhkosťou, vodou alebo inou kvapalinou. Pokiaľ sa tak napriek tomu stane, vidlicu starostlivo vysušte pred ďalším použitím.
- Neodpájajte spotrebič od sieťovej zásuvky ťahom za napájací kábel. Mohlo by dôjsť k poškodeniu napájacieho kábla alebo sieťovej zásuvky. Kábel odpájajte od zásuvky ťahom za zástrčku.
- Na napájací kábel nekladte ťažké predmety. Dbajte na to, aby napájací kábel nevisel cez okraj stola alebo aby sa nedotýkal horúceho povrchu alebo ostrých predmetov.
- Napájací kábel neomotávajte okolo spotrebiča.
- Aby ste sa vyvarovali nebezpečenstva úrazu elektrickým prúdom, neopravujte spotrebič sami ani ho nijako neupravujte. Všetky opravy a nastavenia tohto spotrebiča zverte autorizovanému servisnému stredisku. Zásahom do spotrebiča v priebehu platnosti záruky sa vystavujete riziku straty záručných podmienok.
- Aby ste zabránili nebezpečenstvu úrazu elektrickým prúdom, nikdy neponárajte motorovú jednotku a napájací kábel do vody alebo inej tekutiny ani tieto časti neumývajte pod tečúcou vodou.
- Spotrebič vždy vypnite a odpojte od sieťovej zásuvky po ukončení používania.
- Pokiaľ spotrebič spadne do vody, v žiadnom prípade naň nesiahajte, ale okamžite odpojte napájací kábel od zásuvky. Nikdy nepoužívajte spotrebič, ktorý bol ponorený do vody. Odovzdajte ho autorizovanému servisnému stredisku na kontrolu.

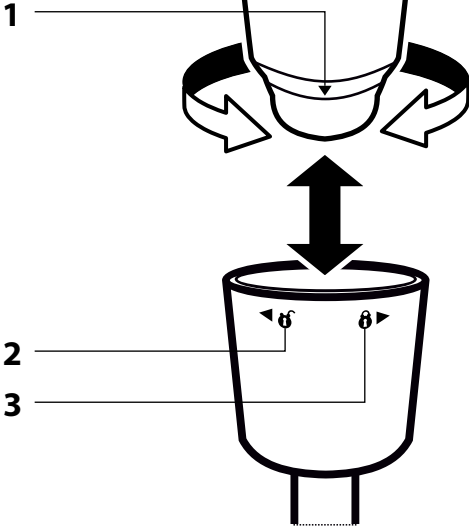
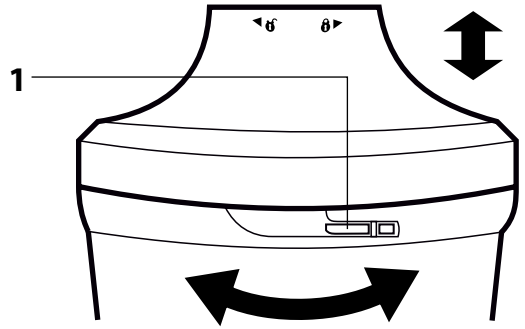
## **Bezpečnosť pri používaní**

- Spotrebič je určený na domáce použitie a slúži na mixovanie, sekanie a šľahanie potravín. Je vhodný tiež na spracovanie tvrdých potravín, ako sú napr. kávové zrná, kakaové bôby, kocky ľadu, muškátový oriešok a pod.
- Spotrebič nepoužívajte v priemyselnom prostredí alebo vonku. Nepoužívajte ho na iné účely, než na ktoré je určený.
- Spotrebič je určený na použitie v domácnosti a podobných priestoroch, ako sú:
  - kuchynské kúty v obchodoch, kanceláriách a ostatných pracoviskách;
  - v poľnohospodárstve;
  - pre hostí v hoteloch, motelloch a iných obytných oblastiach;
  - v podnikoch zaistujúcich nocľah s raňajkami.
- Tento spotrebič nie je určený na činnosť pomocou vonkajšieho časového spínača alebo oddeleného systému diaľkového ovládania.
- Spotrebič a jeho príslušenstvo používajte v súlade s pokynmi uvedenými v tomto návode na obsluhu.
- Spotrebič používajte iba s originálnym príslušenstvom, ktoré sa s ním dodáva.

- Pred každým použitím sa presvedčte, že zvolené príslušenstvo nie je poškodené. Nikdy nepoužívajte spotrebič s poškodeným príslušenstvom.
- Spotrebič a jeho príslušenstvo nekladte na elektrický alebo plynový varič ani do jeho blízkosti, na okraj stola alebo na nestabilné povrchy. Spotrebič umiestňujte iba na rovný, suchý a stabilný povrch.
- Spotrebič a jeho príslušenstvo nevystavujte vplyvom vonkajšieho prostredia, extrémnym teplotám, priamemu slnečnému žiareniu, nadmernej vlhkosti alebo nadmerne prašnému prostrediu.
- Spotrebič a jeho príslušenstvo neumiestňujte do blízkosti ohrievacích telies, otvoreného ohňa alebo iných zdrojov tepla.
- Pred uvedením spotrebiča do chodu sa uistite, že je správne zostavený.
- Pri prevádzke sa nedotýkajte rotujúcich častí, ktoré sú v pohybe. Inak môže dôjsť k úrazu.
- Pri manipulácii s horúcimi tekutinami a potravinami dbajte na zvýšenú opatrnosť. Horúca para alebo rozstreknutie horúcich tekutín a potravín môže spôsobiť oparenie. Z dôvodu zvýšenej bezpečnosti nechajte horúce tekutiny a potraviny pred mixovaním vychladnúť aspoň na teplotu 45 °C.
- Prevádzkový čas spotrebiča je 1 minúta. Pred ďalším spustením ho nechajte vychladnúť aspoň na 3 až 5 minút. Ak používate spotrebič na mixovanie lepkavých alebo tvrdších potravín, prerušte prevádzku už po 30 sekundách.
- Spotrebič nezapínajte naprázdno. Nesprávne používanie spotrebiča môže nepriaznivo ovplyvniť jeho životnosť.
- Skôr, ako demontujete spotrebič na jednotlivé časti, uistite sa, že motorová jednotka je vypnutá, odpojená od sieťovej zásuvky a že sa rotujúce časti zastavili.
- Na spotrebiči nevykonávajte akúkoľvek inú údržbu, ako je čistenie jednotlivých súčastí popísané v kapitole Čistenie a údržba.
- Nikdy nepoužívajte spotrebič, ktorý je akokoľvek poškodený.
- Nepoužívajte spotrebič, pokiaľ spadol na zem, pokiaľ sa ponoril do vody, pokiaľ nefunguje správne alebo je akokoľvek poškodený.
- Pri manipulácii s nožovou jednotkou mixovacieho nadstavca alebo sekáča, obzvlášť pri vyberaní nožovej jednotky z nádoby, pri vyprázdňovaní nádoby a čistení dbajte na zvýšenú opatrnosť, aby nedošlo k poraneniu o ostrie.
- Spotrebič nepoužívajte, ak nefunguje správne alebo javí známky poškodenia.
- Aby sa zabránilo vzniku nebezpečnej situácie, spotrebič neopravujte sami ani ho nijako neupravujte. Všetky opravy zverte autorizovanému servisnému stredisku. Zášahom do spotrebiča sa vystavujete riziku straty zákonného práva z chybného plnenia, prípadne záruky za akosť.
- Spotrebič skladujte v suchom prostredí.

A



**B****C**

- Pred použitím spotrebiča sa, prosím, oboznámte s návodom na jeho obsluhu, a to aj v prípade, že ste už oboznámení s používaním spotrebičov podobného typu. Používajte spotrebič iba tak, ako je opísané v tomto návode na použitie. Návod uschovajte pre prípad ďalšej potreby. Pokiaľ odovzdávate spotrebič inej osobe, zaistíte, aby bol pri ňom priložený tento návod na použitie.
- Spotrebič starostlivo vybalte a dajte pozor, aby ste nevyhodili žiadnu časť obalového materiálu skôr, ako nájdete všetky jeho súčasti. Minimálne počas trvania zákonného práva z chybného plnenia, prípadne záruky za akosť, odporúčame uschovať originálny prepravný kartón, baliaci materiál, pokladničný doklad a potvrdenie o rozsahu zodpovednosti predávajúceho alebo záručný list. V prípade prepravy odporúčame zabaliť spotrebič opäť do originálnej škatule od výrobcu.

### POPIS SPOTREBIČA A JEHO PRÍSLUŠENSTVA

- |   |   |
|---|---|
| <b>A1</b> Otočný regulátor rýchlosti                    | <b>A11</b> Veko nádoby sekáčika s prevodovým systémom |
| <b>A2</b> Spínač pre bežnú rýchlosť                     | <b>A12</b> Sekáčik s nožovou jednotkou                |
| <b>A3</b> Spínač pre vysokú rýchlosť (turbo)            | <b>A13</b> Ochranný kryt                              |
| <b>A4</b> Motorová jednotka                             | <b>A14</b> Nádoba sekáčika, objem 500 ml              |
| <b>A5</b> Odnímateľný tyčový nastaviec na mixovanie     | <b>A15</b> Kolík                                      |
| <b>A6</b> Jednotka nožov                                | <b>A16</b> Protišmyková podložka                      |
| Obsahuje antikorové nože s titánovým nástrekom          | <b>B1</b> Pomocná šípka                               |
| <b>A7</b> Nádoba na mixovanie, objem 700 ml             | <b>B2</b> Symbol „uvoľnené“                           |
| <b>A8</b> Protišmyková podložka/viečko                  | <b>B3</b> Symbol „zaistené“                           |
| <b>A9</b> Nastavec šľahačej metly s prevodovým systémom | <b>C1</b> Zaistovacie výstupky                        |
| <b>A10</b> Šľahacia metla                               |   |

### ÚČEL POUŽITIA

#### TYČOVÝ NADSTAVEC NA MIXOVANIE

- Je vhodný na mixovanie mäkkých ingrediencií a tekutín. Používa sa najmä na prípravu detských príkrmov, rôznych druhov kokteíl, omáčok, nátierok a pod.

#### ŠĽAHACIA METLA

- Šľahacia metla je vhodná na prípravu ľahkých trených ciest alebo na šľahanie šľahačky, vaječných bielkov, dezertových krémov, riedkych pískotových ciest, majonéz a podobne. Nepoužívajte ho na šľahanie tuhých ciest.

#### SEKÁČIK

- Je vhodný na sekanie tuhých potravín, ako je mäso, polotvrdý alebo tvrdý syr, ovocie a zelenina v surovom stave, orechy, bylinky a pod. Vďaka špeciálnym výstupkom je vhodný aj na sekanie tvrdších potravín, ako sú kocky ľadu, zrnková káva, muškátový oriešok, kakaové bôby.

#### PRED PRVÝM POUŽITÍM

- Všetko odnímateľné príslušenstvo, ktoré je určené na styk s potravinami, dôkladne umyte teplou vodou s použitím neutrálneho kuchynského saponátu. Potom ho opláchnite čistou vodou a nechajte voľne uschnúť alebo ho dôkladne utrite dosucha jemnou utierkou.
- Súčasti **A9** a **A11**, ktoré sú vybavené prevodovým systémom, čistite iba navlhčenou handričkou. Dbajte na to, aby do vnútra týchto súčastí nevnikla voda.



#### Upozornenie:

Pri čistení nožovej jednotky **A6** a **A12** dbajte na zvýšenú opatrnosť, aby ste sa neporanili o ostrie.

- Pri čistení nastavca tyčového mixéra **A5** neponárajte do vody horný koniec, ktorý sa pripieňuje k motorovej jednotke **A4**.

### NASADENIE A ODOBRATIE NADSTAVCOV NA MIXOVANIE A ŠĽAHANIE



#### Upozornenie:

Pred nasadením alebo odobratím nastavca **A5** alebo **A9** sa uistite, že motorová jednotka **A4** je vypnutá a odpojená od zásuvky elektrického napätia a že rotujúce časti nie sú v pohybe. Časti nastavcov, ktoré sa pripieňujú k motorovej jednotke, musia byť riadne vysušené.

- Podľa druhu činnosti zvolte nastaviec **A5** alebo **A9**. Zvolený nastaviec nasuňte zospodu k motorovej jednotke **A4** tak, aby šípka **B1** na zadnej strane motorovej jednotky ukazovala na symbol otvoreného zámku **B2** na nastavci.
- Otočte motorovú jednotku tak, aby sa šípka presunula na symbol zamknutého zámku **B3**. Spojenie oboch častí je sprevádzané cvaknutím.
- Pre uvoľnenie nastavca z motorovej jednotky pevne uchopte obe časti a otočte motorovú jednotku tak, aby šípka ukazovala na symbol otvoreného zámku. Obe časti od seba odtriahnite.

### ZOSTAVENIE A DEMONTÁŽ SEKÁČIKA

- Nádobu **A14** umiestnite na rovny a stabilný povrch. Zo sekáčika **A12** snímte ochranný kryt **A13** a sekáčik nasadte na stredový kolík **A15** na dne nádoby.
- Na nádobu nasadte veko **A11** tak, aby hriadeľ sekáčika **A12** zapadol do stredovej časti veka a aby zaistovacie výstupky **C1** po stranách veka usadli do drážok nádoby. Pootočte vekom tak, aby sa výstupky veka zasunuli do drážok. Správne zaistenie veka je sprevádzané cvaknutím.
- Motorovú jednotku **A4** upevnite k veku **A11** rovnakým postupom ako v kapitole Nasadenie a odobratie nastavcov.
- Pri demontáži postupujte opačným postupom zostavenia.

### OBSLUHA SPOTREBIČA

- Zvoľte typ príslušenstva, ktoré chcete použiť, a spotrebič zostavte podľa inštrukcií uvedených v predchádzajúcich kapitolách.
- Na mixovanie použite nádobu **A7** alebo inú vhodnú nádobu, ktorá je určená na styk s potravinami. Protišmyková podložka **A8** slúži zároveň ako viečko nádoby, keď ju chcete krátkodobou použiť na skladovanie potravín.
- Nádoby **A7** a **A14** nepreplňujte nad rysku maximálnej hladiny. Zabráňte tým rozstrekovaniu potraviny počas spracovávaní.
- Pri zostavovaní sekáčika vložte potraviny do nádoby **A14** až potom, čo umiestnite sekáčik **A12** na stredový kolík **A15** na dne nádoby. Nádobu nenaplňte nad rysku maximálnej hladiny (MAX).

- Motorovú jednotku **A4** pripojte k sieťovej zásuvke. Regulátorom rýchlosti **A1** nastavte požadovaný rýchlostný stupeň. Otáčaním regulátora v smere hodinových ručičiek zvyšujete rýchlosť, otáčaním na opačnú stranu rýchlosť znižujete. Rýchlosť je možné upravovať aj počas prevádzky spotrebiča. Rýchlosť je možné ale meniť iba pri použití bežnej rýchlosti, pri vysokej rýchlosti regulátor rýchlosti nefunguje.
- Po nastavení rýchlosti stlačte a držte spínač **A2** alebo **A3**. Spotrebič bude v prevádzke, kým spínač držíte. Uvoľnením spínača sa spotrebič vypne.



#### Upozornenie:

Maximálny čas nepretržitej prevádzky spotrebiča je 1 minúta. Potom ho nechajte na 3 – 5 minút vychladnúť. Ak používate spotrebič na mixovanie lepkavých alebo tvrdších potravín, prerušte prevádzku už po 30 sekundách.

- Po ukončení používania odpojte sieťový kábel od zásuvky. Uistite sa, že sa rotujúce časti prestali otáčať, a spotrebič demontujte na jednotlivé časti. Všetky použité časti potom vyčistite podľa pokynov uvedených v kapitole Čistenie a údržba.

#### RADY A TIPY

- Pri použití mixovacieho nadstavca odporúčame začať mixovať vždy na nižší stupeň rýchlosti. Pri práci pohybuje mixérom v nádobe pomalými pohybmi hore a dole a rozmixuje ingrediencie na požadovanú konzistenciu.
- Aby ste zabránili rozstreknutiu potravín, vložte nadstavec na mixovanie **A5** alebo na šľahanie **A9** do nádoby s potravinami skôr, ako spustíte chod, a naopak vypnite chod skôr, ako vytiahnete nadstavec z nádoby.
- Nožovú jednotku **A6** nadstavca na mixovanie a šľahacie metly **A10** udržiavajte ponorené, kým je spotrebič v prevádzke, aby nedochádzalo k rozstrekovaniu potravín. Väčšie množstvo spracovávaných potravín odporúčame rozdeliť na niekoľko dávok a priebežne kontrolovať obsah nádoby.
- Pri použití mixovacieho nadstavca alebo sekáčika odporúčame spracovávať potraviny krátkym impulzným spínaním. Zabráňte tým nadmernému rozomletiu potravín a dosiahnete optimálne výsledky.
- Tvrdé potraviny nakrájajte na malé kúsky, aby bolo mixovanie a sekanie jednoduchšie.
- Pre najlepšie mixovanie držte tyčový mixér mierne naklonený a opatrne s ním pohybuje hore a dolu v nádobe. Netlačte zmes tyčovým mixérom silou dole.
- Pred mixovaním alebo sekaním odstráňte z potravinovej zmesi tvrdé časti ako sú kôstky alebo kosti. Zabráňte tým poškodeniu nožovej jednotky.

#### RÝCHLY SPRIEVODCA SPRACOVANÍM INGREDIENCIÍ

- Nižšie uvedené čas spracovania potravín sú iba orientačné. Skutočný čas spracovania závisí od veľkosti potravín, ich množstva a požadovanej výslednej konzistencie. Ak nie je dosiahnutá požadovaná konzistencia v priebehu maximálnej doby prevádzky spotrebiča, po jeho vychladnutí môžete znovu pokračovať v spracovávaní potravín.

#### TYČOVÝ MIXÉR

INGREDIENCIE	MNOŽSTVO	NASTAVENIE RÝCHLOSTI	ČAS SPRACOVANIA
Detská výživa	300 g	Stredná až maximálna	45 s
Nátierky	200 g	Stredná až maximálna	30 s
Ovocie a zelenina (varená)	200 g	Stredná až maximálna	45 s
Omáčky	500 ml	Stredná až maximálna	45 s
Kokteily	500 ml	Stredná až maximálna	30 s

#### SEKÁČIK

INGREDIENCIE	MNOŽSTVO	NASTAVENIE RÝCHLOSTI	ČAS SPRACOVANIA
Mäso	300 g	Stredná až maximálna	30 s
Ovocie a zelenina	200 g	Stredná až maximálna	15 s
Tvrdé a polotvrdé syry	150 g	Maximálna	10 s
Tvrdé pečivo	100 g	Stredná až maximálna	20 s
Oriešky zbavené škrupín.	100 g	Maximálna	15 s
Bylinky	50 g	Stredná	10 s

- Potraviny najprv rozkrájajte na zhruba 2 cm kocky a až potom ich spracujte sekáčikom. Zeleninu, ako je napr. cibuľa, stačí rozrezať na štvrtiny.

#### ŠLAHANIE

INGREDIENCIE	MNOŽSTVO	NASTAVENIE RÝCHLOSTI	ČAS SPRACOVANIA
Vaječné bielky	4 ks	Maximálna	60 s
Smotana na šľahanie	200 ml	Maximálna	60 s
Ľahké cestá	500 g	Stredná až maximálna	60 s

- Smotanu a vaječné bielky šľahajte vždy v úzkej, vysokej nádobe. Pri šľahaní vaječných bielkov musia byť šľahacie metly **A8** a nádoba vždy úplne čistá a suchá, inak nemusí dôjsť k vyšľahaniu bielkov.

#### ČISTENIE A ÚDRŽBA

- Pred čistením sa uistite, že je spotrebič vypnutý, odpojený od sieťovej zásuvky a že sa rotujúce časti zastavili.
- Spotrebič demontujte na jednotlivé časti. Použité nadstavce a nádoby dôkladne umyte teplou vodou s použitím neutrálneho kuchynského saponátu. Potom ich opláchnite čistou vodou a nechajte voľne uschnúť alebo dôkladne vytrite dosucha jemnou utierkou.
- Súčasti **A9** a **A11**, ktoré sú vybavené prevodovým systémom, čistite iba navlhčenou handričkou. Dbajte na to, aby do vnútra týchto súčastí nevnikla voda.
- Pri čistení nadstavca na mixovanie **A5** neponárajte do vody horný koniec, ktorý sa pripieňuje k motorovej jednotke **A4**.
- Nádoba **A7** a **A14**, protišmyková podložka **A8** a nožová jednotka **A12** sú vhodné na umývanie v umývačke riadu. Ostatné časti nie sú určené na umývanie v umývačke.



#### Upozornenie:

Pri čistení nožových jednotiek **A6** a **A12** dbajte na zvýšenú opatnosť, aby ste sa neponarili o ostrie.



- Nožovú jednotku **A6** nastavca na mixovanie je tiež možné vyčistiť tak, že ju po ukončení používania ponoríte do teplej vody s prídavkom kuchynského saponátu a spotrebič krátko uvediete do prevádzky. Potom spotrebič odpojte od sieťovej zásuvky, demontujte a nožovú jednotku opláchnite čistou pitnou vodou a dôkladne vysušte.
- Na čistenie vonkajšieho povrchu motorovej jednotky **A4** použite handričku mierne navlhčenú v slabom roztoku saponátového čistiaceho prípravku. Po aplikácii saponátového roztoku utrite povrch handričkou mierne navlhčenou v čistej vode a potom ho vytrite dosucha. Na čistenie spotrebiča nepoužívajte riedidlá, čistiace prostriedky spôsobujúce oter a pod. Inak môže dôjsť k narušeniu povrchovej úpravy spotrebiča.



**Upozornenie:**

Nikdy neponárajte motorovú jednotku **A4** ani sieťový kábel do vody alebo inej tekutiny.

**SKLADOVANIE**

- Po ukončení používania uložte spotrebič a jeho príslušenstvo na čisté, suché miesto mimo dosahu detí. Uskladnený spotrebič a jeho príslušenstvo nevystavujte extrémnym teplotám, priamemu slnečnému žiareniu, nadmernej vlhkosti a neumiestňujte ho do nadmerne prašného prostredia.

**TECHNICKÉ ÚDAJE**

Menovitý rozsah napätia .....	220–240 V
Menovitý kmitočet.....	50/60 Hz
Menovitý príkon .....	1000 W
Trieda ochrany (pred úrazom elektrickým prúdom).....	II
Hlučnosť.....	85 dB(A)

Deklarovaná hodnota emisie hluku tohto spotrebiča je 85 dB(A), čo predstavuje hladinu A akustického výkonu vzhľadom na referenčný akustický výkon 1 pW.

**VYSVETLENIE TECHNICKÝCH POJMOV**

**Stupeň ochrany pred úrazom elektrickým prúdom:**

Trieda II – Ochrana pred úrazom elektrickým prúdom je zaistená dvojitou alebo zosilnenou izoláciou.

Zmeny textu a technických parametrov vyhradené.

**POKYNY A INFORMÁCIE O ZAOBCHÁDZANÍ S POUŽITÝM OBALOM**

Použitý obalový materiál odložte na miesto určené obcou na ukladanie odpadu.

**LIKVIDÁCIA POUŽITÝCH ELEKTRICKÝCH A ELEKTRONICKÝCH ZARIADENÍ**



Tento symbol na produktoch alebo v sprievodných dokumentoch znamená, že použité elektrické a elektronické výrobky sa nesmú pridať do bežného komunálneho odpadu. Pre správnu likvidáciu, obnovu a recykláciu odovzdajte tieto výrobky na určené zberné miesta. Alternatívne v niektorých krajinách Európskej únie alebo iných európskych krajinách môžete vrátiť svoje výrobky miestnemu predajcovi pri kúpe ekvivalentného nového produktu. Správnu likvidáciu tohto produktu pomôžete zachovať cenné prírodné zdroje a napomáhate prevencii potenciálnych negatívnych vplyvov na životné prostredie a ľudské zdravie, čo by mohli byť dôsledky nesprávnej likvidácie odpadov. Ďalšie podrobnosti si vyžiadať od miestneho úradu alebo najbližšieho zberného miesta. Pri nesprávnej likvidácii tohto druhu odpadu sa môžu v súlade s národnými predpismi udeliť pokuty.

**Pre podnikové subjekty v krajinách Európskej únie**

Ak chcete likvidovať elektrické a elektronické zariadenia, vyžiadať si potrebné informácie od svojho predajcu alebo dodávateľa.

**Likvidácia v ostatných krajinách mimo Európskej únie**

Tento symbol je platný v Európskej únii. Ak chcete tento výrobok zlikvidovať, vyžiadať si potrebné informácie o správnom spôsobe likvidácie od miestnych úradov alebo od svojho predajcu.



Tento výrobok spĺňa všetky základné požiadavky smerníc EÚ, ktoré sa naň vzťahujú.