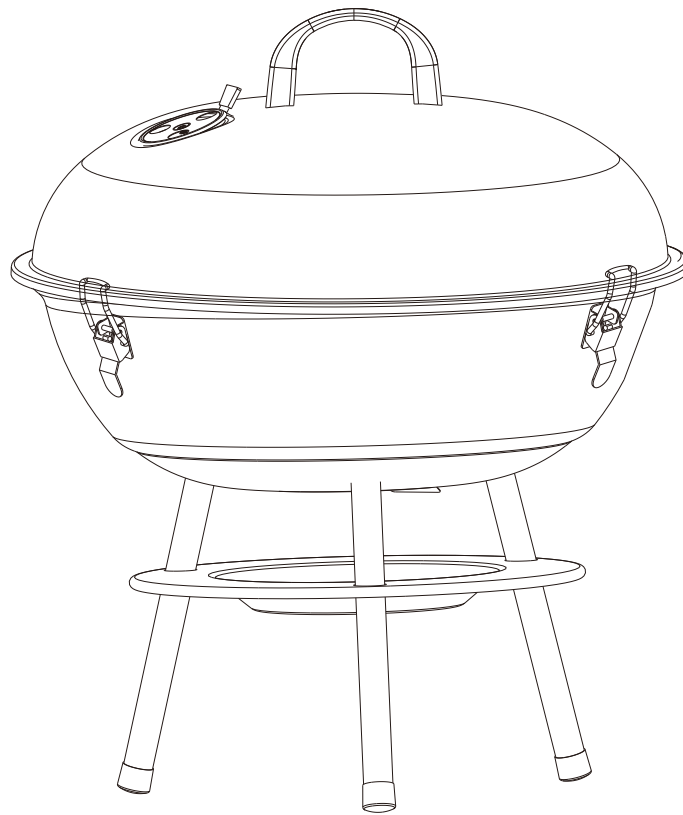


SK



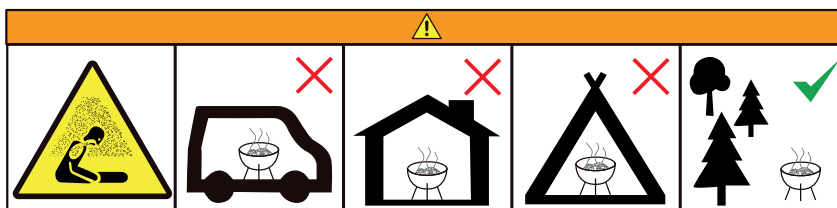
FIELDMANN[®]
Home & Garden Performance



FZG 1102G

Kontrolný zoznam – pred tým, než začnete

- Pozorne si prečítajte tieto pokyny
- Opatrne zlikvidujte všetky igelitové vrecúška a udržiujte ich mimo dosahu detí.
- Prečítajte si, prosím, časť „Bezpečnosť“ v tejto príručke, aby ste sa oboznámili s bezpečnostnými opatreniami, ktoré je nutné dodržať pred použitím vášho grilu na drevené uhlie.
- Skontroluje komponenty a uistite sa, že máte k dispozícii všetky uvedené diely. Ad tomu tak nie je, kontaktujte miestneho predajcu, ktorý vám pomôže
- Nájdite si chvíľu na oboznámenie sa s obsahom a pred začatím zostavovania skontrolujte, či sú všetky otvory čisté a či v nich nie sú zvyšky farby.
- Hneď ako ste pripravení začať so zostavovaním, uistite sa, že máte k dispozícii dostatok miesta a že je plocha čistá.



Nepoužívajte tento gril v stiesnených alebo obytných priestoroch, ako napr. v domoch, stanoch, karavanoch, obytných vozidlách, na lodiach. Nebezpečenstvo smrti v dôsledku otravy oxidom uhoľnatým.

Dodržiavajte všetky nasledujúce pokyny:

1. Postavte gril pred použitím na vodorovný a stabilný povrch.
2. Gril musí byť horúci a drevené uhlie musí byť zapálené aspoň 30 minút pred tým, než začnete pripravovať potraviny. Keď drevené uhlie vytvára sivú vrstvu popola, môžete začať grilovať.
3. Pred grilovaním počkajte, kým nebude drevené uhlie pokryté vrstvou popola.
4. VAROVANIE! Tento gril býva veľmi horúci – počas používania ho nepremiestňujte!
5. VAROVANIE! Nepoužívajte tento gril vnútri budov!
6. Nepoužívajte na zapaľovanie alebo rozduchovanie lieh alebo benzín! Používajte iba podpaľovače vyhovujúce EN 1860-3!

7. VAROVANIE! Udržujte deti a domácich maznáčikov mimo dosahu tohto grilu.
8. Tento gril vyhovuje platným predpisom.
9. Jeho používanie však vyžaduje minimálne množstvo kontroly a bezpečnostných opatrení.
10. Hlavne nepoužívajte na zapaľovanie alebo rozduchavanie ohňa lieh, benzín alebo akékoľvek iné horľavé tekutiny, a nedovoľte deťom pohybovať sa v blízkosti horáka.
11. Každý rok sa, bohužiaľ, stáva veľké množstvo nehôd. Následné popáleniny sú závažné najmä u detí: pretože sú malé, ich tváre sú často v rovnakej výške, akú má horák.
12. Nezväčšujte plamene v grile na drevené uhlie pomocou produktu na zapaľovanie ohňa alebo akéhokoľvek iného horľavého produktu. Mriežky na grilovanie pravidelne čistite.
13. Aby nedošlo k požitiu významného množstva benzopyrénu (produkt rozkladu karcinogénnych tukov), udržiajte gril čo najďalej od zdroja tepla, alebo si vyberte model na zvislé grilovanie.
14. Používané palivo: drevené uhlie.
15. Maximálne použiteľné množstvo: 0.7 kg

Bezpečnostné opatrenia:

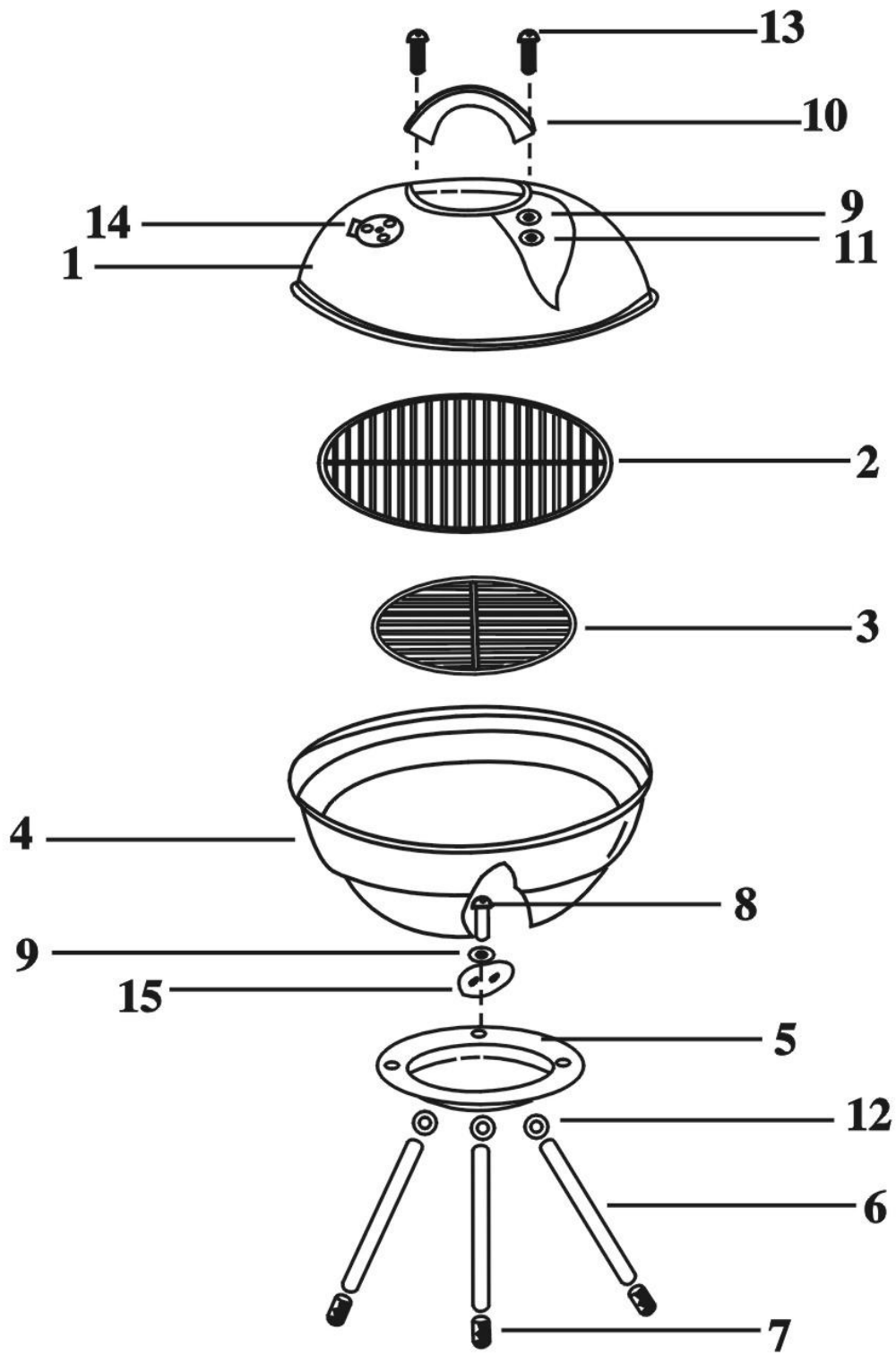
16. Pri nastavovaní alebo presúvaní častí tohto grilu počas jeho používania (napríklad veko na reguláciu vzduchu alebo rukoväť, zásobník na popol alebo nenastaviteľná grilovacia mriežka) používajte lapky, rukavice alebo kuchynské pomôcky.
17. Pri zostavovaní tohto grilu používajte ochranné rukavice.

Technické špecifikácie	
Veľkosť grilu	36.5x36.5x37cm
Grilovacia plocha	34cm
Výška grilovacej plochy	27cm
Chrómovaný rošt	34cm
Odkladacia plocha	
Kryt/veko	35cm
Teplomer	
Hmotnosť	1.75kg

Akákoľvek zmena textu a špecifikácií je vyhradená.

Návod na použitie je v jazykovej mutácii.

Text, dizajn a technické špecifikácie sa môžu zmeniť bez predchádzajúceho upozornenia a vyhradujeme si právo vykonávať tieto zmeny.



PART NO.	QUANTITY	PART NO.	QUANTITY
1	1	9	2
2	1	10	1
3	1	11	2
4	1	12	3
5	1	13	2
6	3	14	1
7	3	15	1
8	3		