

SENCOR®

SVC 0725BK



TYČOVÝ VYSAVAČ 4 V 1
Návod k použití v originálním jazyce

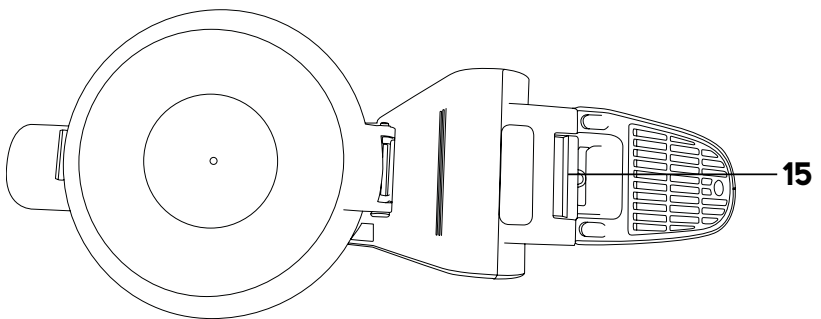
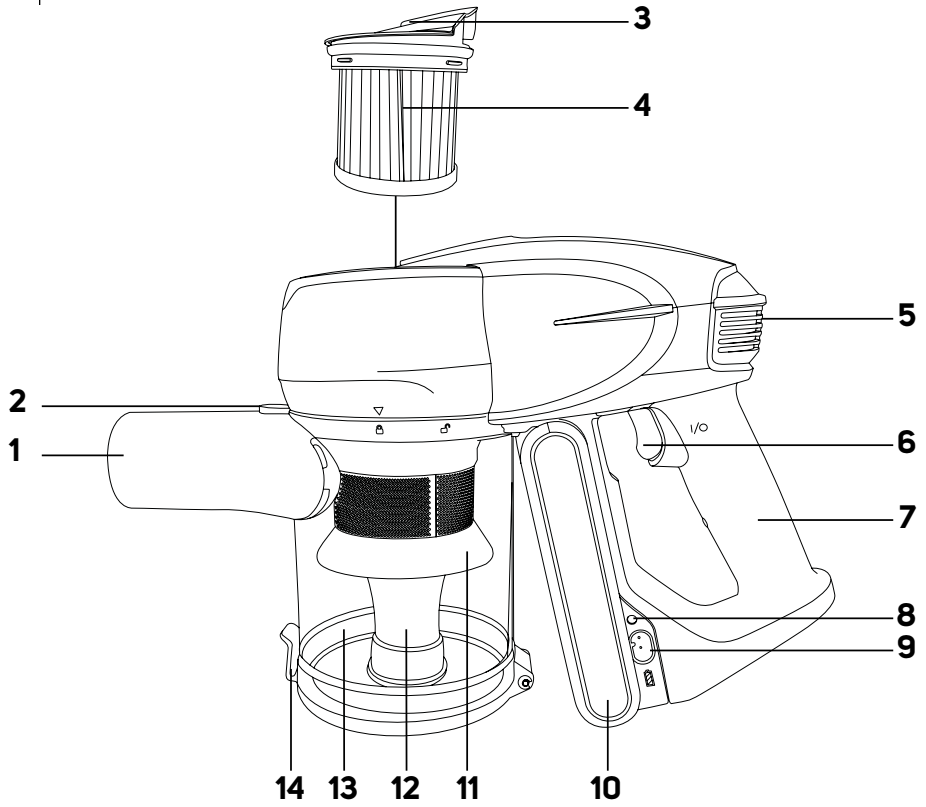


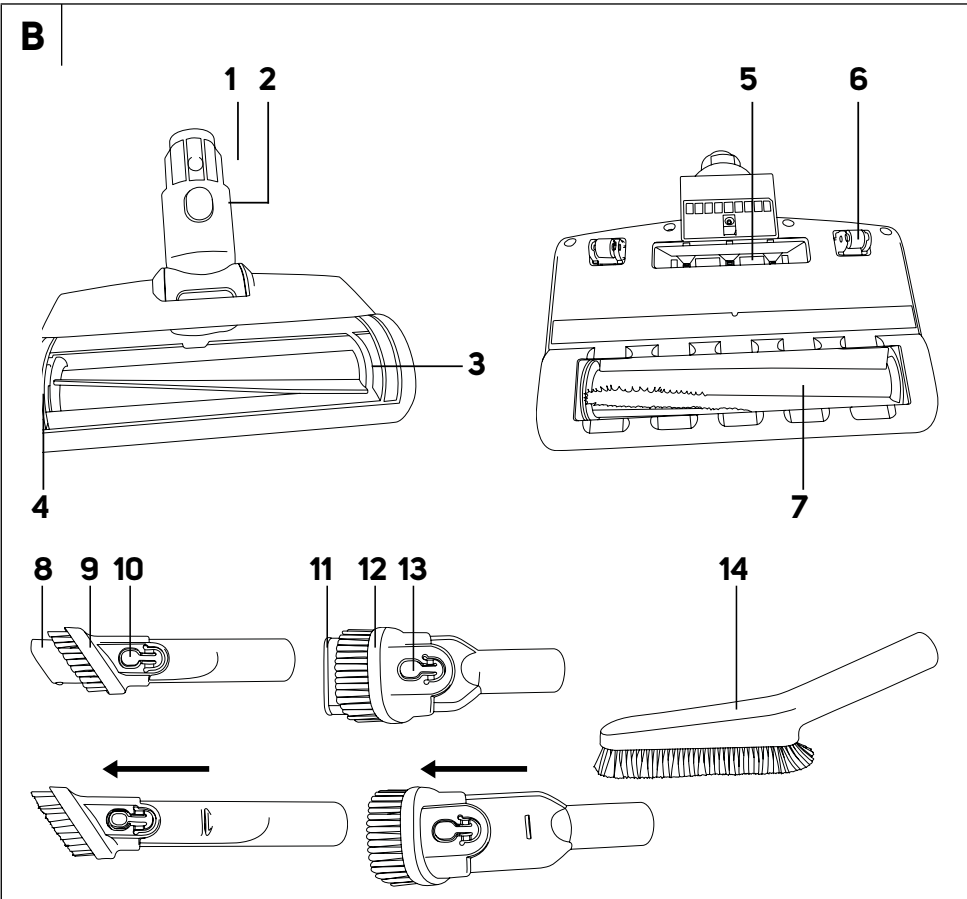
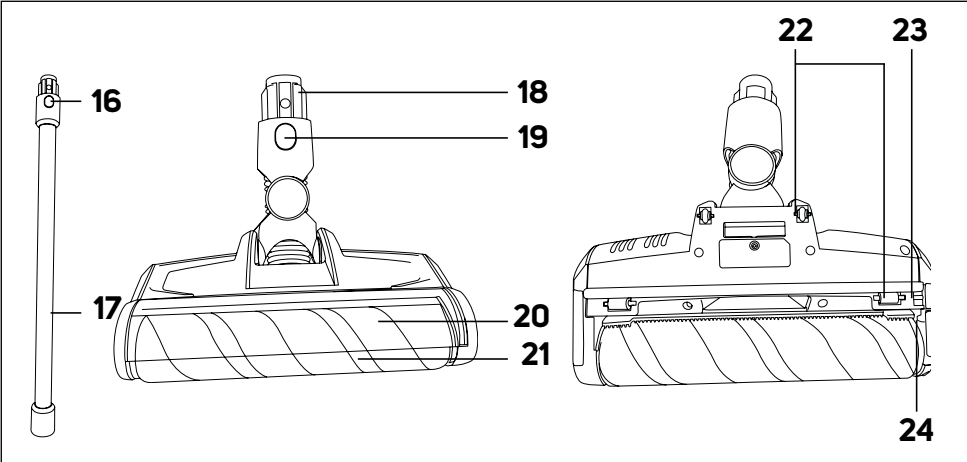
SENCOR®

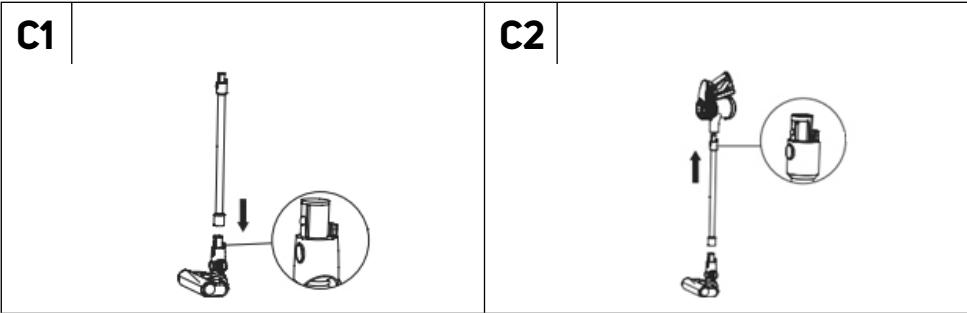
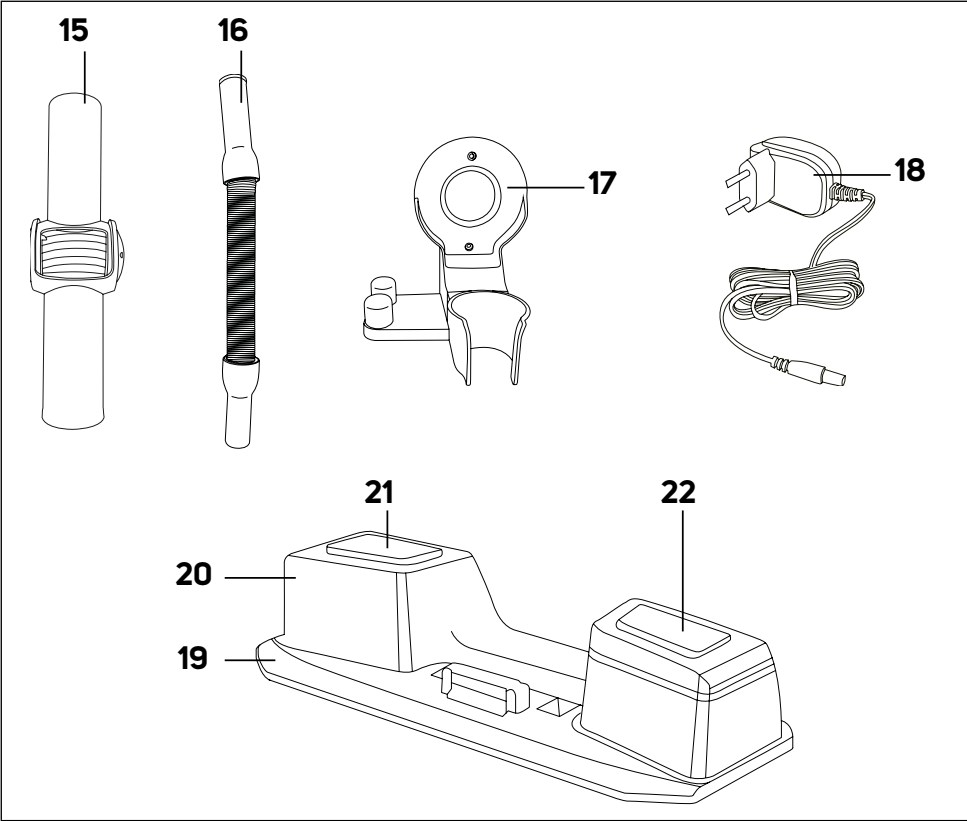
SVC 0725BK



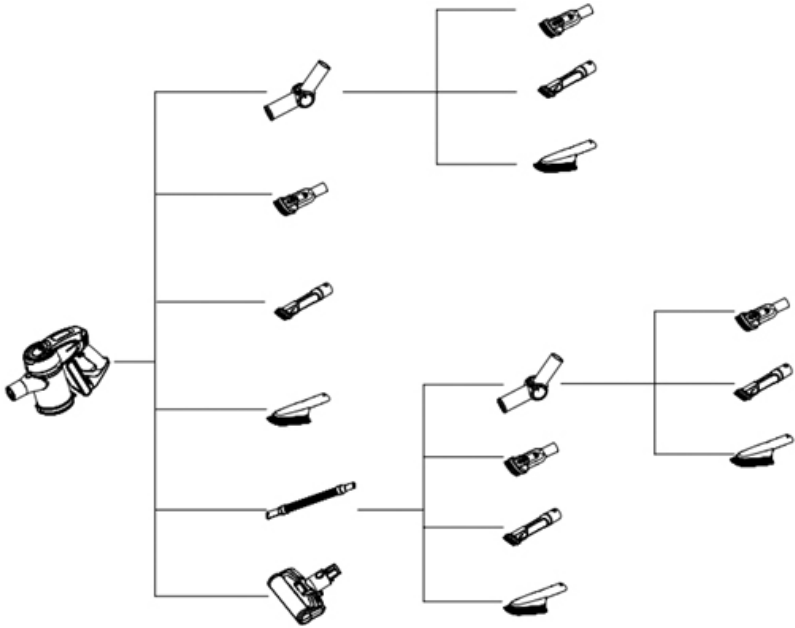
A



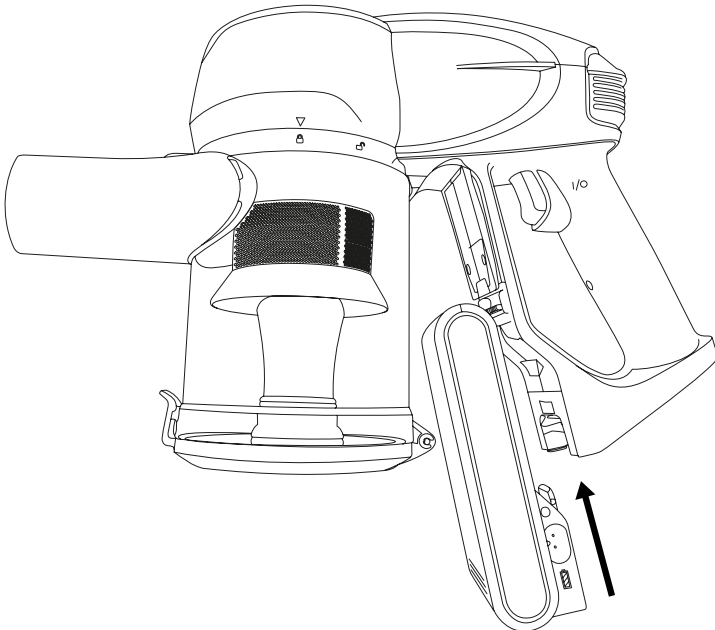




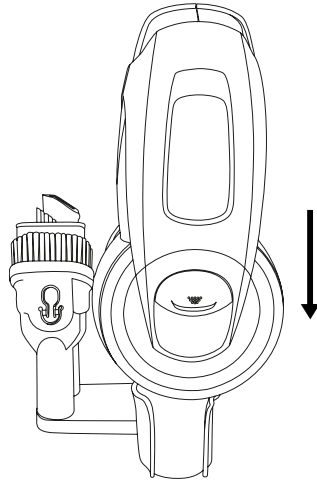
D



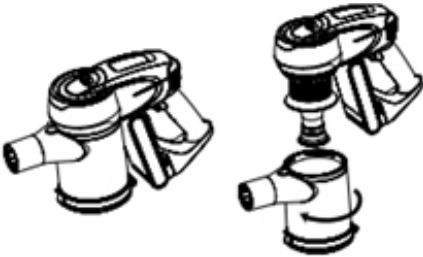
E



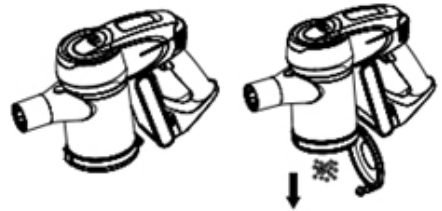
F



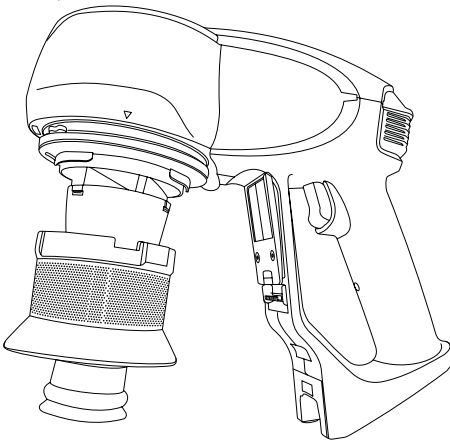
G1



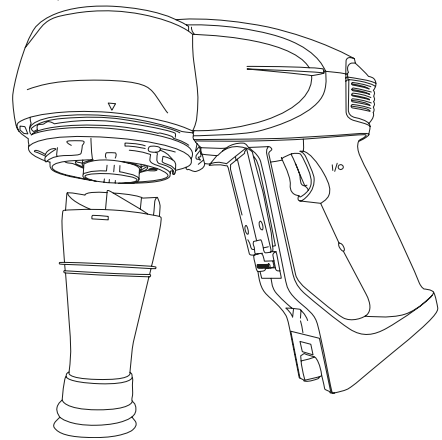
G2



G3



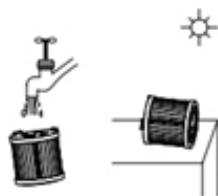
G4



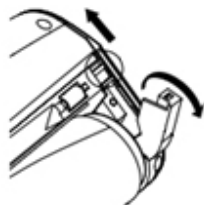
G5



G6



G7



G8



CZ Tyčový vysavač 4 v 1

Důležité bezpečnostní pokyny

ČTĚTE POZORNĚ A USCHOVEJTE JE PRO BUDOUCÍ POUŽITÍ

- Tento vysavač mohou používat děti ve věku 8 let a starší a osoby se sníženými fyzickými, smyslovými nebo mentálními schopnostmi nebo s nedostatkem zkušeností a znalostí, pokud jsou pod dozorem nebo byly poučeny o používání tohoto vysavače bezpečným způsobem a rozumí případným nebezpečím.
- Děti si se spotřebičem nesmějí hrát. Čištění a údržbu prováděnou uživatelem nesmějí vykonávat děti bez dozoru.



VÝSTRAHA:

Tento spotřebič obsahuje UV-C světlo. Nedívejte se do světla UV-C lampy ani nemiřte UV-C lampou do očí.

- Jestliže je síťový adaptér poškozen, musí být nahrazen originálním typem. Pro výměnu adaptéru kontaktujte autorizované servisní středisko. Spotřebič s poškozeným síťovým adaptérem je zakázáno používat.



VÝSTRAHA:

Vyvarujte se kontaktu s rotačními částmi ručního příslušenství vysavače. Hrozí riziko zachycení o tyto části a možné poranění.

Vysavač používejte pouze s originálním síťovým adaptérem, dobíjecí základnou a příslušenstvím, které je s ním dodáváno.

- Tento vysavač je určen pro použití v domácnostech, kancelářích a podobných prostorách. Nepoužívejte jej v průmyslovém prostředí.
- Vysavač nevystavujte přímému slunečnímu záření a neumísťujte jej do blízkosti otevřeného ohně nebo přístrojů, které jsou zdrojem tepla.
- Před připojením adaptéru k síťové zásuvce se ujistěte, že se shoduje vstupní napětí uvedené na jeho typovém štítku s elektrickým napětím zásuvky.
- Dbejte na to, aby se napájecí kabel síťového adaptéru nedotýkal horkého povrchu nebo ostrých předmětů. Síťový kabel adaptéru umístěte tak, aby se o něj nezakopávalo.
- Vysavač, dobíjecí základnu ani síťový adaptér neponožujte do vody nebo jiné tekutiny ani jej neoplachujte pod tekoucí vodou.
- Před zapnutím vysavače se ujistěte, že je správně sestaven a že všechny vstupní a výstupní filtry jsou instalovány na svém místě.
- Dbejte na to, aby při provozu vysavače nebyly blokovány otvory pro výstup vzduchu nebo sací otvor.
- Vysavač nepoužívejte k vysávání:
 - doutnajících cigaret, hořících předmětů, zápalek nebo žhavého popele;
 - vody a jiných tekutin;
 - hořlavých nebo těkavých látek;
 - ostrých předmětů, jako jsou např. střepty, jehly, špendlíky apod.;
 - mouky, omítky, cementu a jiných stavebních materiálů;
 - větších kusů papíru nebo plastových sáčků, které mohou snadno zablokovat sací otvor.
- Při vysávání některých typů podlahových krytin může dojít ke vzniku elektrostatického náboje, který nepředstavuje pro uživatele žádná nebezpečí.
- Vysavač vždy vypněte, pokud jej necháváte bez dozoru, po ukončení používání a před čištěním.
- Před čištěním a po ukončení nabíjení odpojte síťový adaptér od zásuvky.
- Síťový adaptér odpojujte od zásuvky tahem za zástrčku, nikoli za síťový kabel. Jinak by mohlo dojít k poškození síťového adaptéru nebo zásuvky.
- Pokud je síťový adaptér poškozen, musí být nahrazen originálním typem. Pro výměnu adaptéru kontaktujte autorizované servisní středisko.
- Nepoužívejte vysavač, nefunguje-li správně, jestliže byl poškozen nebo ponořen do vody.
- Vysavač neopravujte sami ani ho nijak neupravujte. Veškeré opravy svěřte autorizovanému servisnímu středisku. Zásahem do spotřebiče se vystavujete riziku ztráty zákonného práva z vadného plnění, případně záruky za jakost.

CZ Tyčový vysavač 4 v 1

Návod k použití

- Děkujeme, že jste si zakoupili náš výrobek značky SENCOR, a věříme, že s ním budete spokojeni.
- Před použitím tohoto spotřebiče se prosím seznámte s návodem k jeho obsluze, a to i v případě, že jste již obeznámeni s používáním spotřebičů podobného typu. Spotřebič používejte pouze tak, jak je popsáno v tomto návodu k použití. Návod uschovejte pro případ další potřeby.
- Minimálně po dobu trvání zákonného práva z vadného plnění, případně záruky za jakost doporučujeme uschovat originální přepravní karton, balicí materiál, pokladní doklad a potvrzení o rozsahu odpovědnosti prodávajícího nebo záruční list. V případě přepravy doporučujeme zabalit spotřebič opět do originální krabice od výrobce.

POPIS VYSAVAČE

POPIS MOTOROVÉ JEDNOTKY

- | | |
|---|---|
| A1 Otvor pro připojení příslušenství | A14 Tlačítko uvolnění dna nádoby na prach pro rychlé odstranění nečistot |
| A2 Tlačítko pro uvolnění nádoby na prach | A15 Tlačítko k uvolnění akumulátoru |
| A3 Kryt vstupního filtru | A16 Pojistka k uvolnění motorové jednotky |
| A4 Vstupní filtr | A17 Kovová trubice |
| A5 Tlačítko nastavení rychlosti provozu | A18 Podlahová hubice |
| A6 Tlačítko zapnutí / vypnutí | A19 Pojistka k uvolnění podlahové hubice |
| A7 Rukojeť | A20 Ochranný kryt |
| A8 Světelná kontrolka nabíjení akumulátoru | A21 Elektrický rotační kartáč |
| A9 Zdrříka pro připojení konektorů síťového adaptéru | A22 Pojezdová kolečka |
| A10 Dobíjecí akumulátor | A23 Zámek |
| A11 Vnější filtr | A24 Postranní kryt k vyjmutí rotačního kartáče |
| A12 Trubicový filtr | |
| A13 Průsvitná nádoba na prach | |

POPIS PŘÍSLUŠENSTVÍ

- | | |
|--|--|
| B1 Rotační kartáč „Cat&Dog Mini“ s vlastním motorem | B11 Kombinovaný nástavec na čalounění a nábytek |
| B2 Pojistka k uvolnění rotačního kartáče | B12 Kartáč nástavec |
| B3 Ochranný kryt | B13 Tlačítko k vysunutí / zasunutí kartáče |
| B4 Otočný zámek rotačního kartáče | B14 Měkký kartáč |
| B5 UV-C světlo | B15 Kloubová spojka |
| B6 Pojezdová kolečka | B16 Flexibilní hadice |
| B7 Rotační kartáč | B17 Držák |
| B8 Kombinovaná štěrbínová hubice | B18 Síťový adaptér |
| B9 Kartáč štěrbínové hubice | B19 Nástavec na vytírání |
| B10 Tlačítko k vysunutí / zasunutí kartáče | B20 Nádržka na vodu |
| | B21 Víko nádržky |
| | B22 Tlačítko regulace vody |

Bez vyobrazení

- | | |
|-----------|---|
| Hmoždinky | Odnímatelný návlek se suchým zipem (6 ks) |
| Šrouby | |

SESTAVENÍ A ROZLOŽENÍ VYSAVAČE

1. SESTAVENÍ A ROZLOŽENÍ TYČOVÉHO VYSAVAČE

Položte podlahovou hubici **A18** na rovný, suchý a stabilní povrch. Na podlahovou hubici **A18** nasadte trubici **A17** tak, aby konektory v zadní části podlahové hubice **A18** byly zarovnaný s otvory ve vnitřním prostoru trubice **A17** – viz obrázek **C1**. Zatačte na trubici **A17**, až uslyšíte cvaknutí. Výstupní otvor **A1** motorové jednotky zasuňte do trubice **A17** tak, aby konektory v zadní části trubice **A17** byly zarovnaný s otvory ve vnitřním prostoru výstupního otvoru **A1** – viz obrázek **C2**. Pokud potřebujete tyčový vysavač rozložit, stiskněte pojistku **A16**, abyste uvolnili motorovou jednotku. Poté stiskněte pojistku **A19** k uvolnění podlahové hubice **A18**.

2. SESTAVENÍ A ROZLOŽENÍ NÁSTAVCE NA VYTÍRÁNÍ

Sestavte tyčový vysavač – viz předchozí část návodu. Na spodní části nástavce **B19** nasadte návlek a postavte nástavec **B19** na podlahu. Umístěte vysavač nad nástavec na vytírání **B19** tak, aby výstupek na nástavci **B19** byl zarovnan s otvorem na spodní straně podlahové hubice **A18**. Jemně zatačte na vysavač, až uslyšíte cvaknutí. To signalizuje správné připevnění nástavce **B19** k podlahové hubici **A18**. Pokud potřebujete nástavec **B19** z vysavače odstranit, podržte nástavec **B19** opatrně jednou rukou a vytáhněte vysavač směrem nahoru, až se podlahová hubice **A18** uvolní z nástavce **B19**.

3. SESTAVENÍ A ROZLOŽENÍ VYSAVAČE S PŘÍSLUŠENSTVÍM

Abyste zajistili dokonalý úklid vaší domácnosti, může k výstupnímu otvoru **A1** motorové jednotky připojit některé z dodávaných příslušenství. Příslušenství jednoduše sejmete vytážením příslušenství z výstupního otvoru **A1** motorové jednotky. U rotačního kartáče **B1** stiskněte nejprve pojistku **B2** k jeho uvolnění.

1. Rotační kartáč „Cat&Dog Mini“ s vlastním motorem

Rotační kartáč „Cat&Dog“ je vhodný k odstraňování zvířecích chlupů, vlasů apod. a zároveň je vhodný pro vysávání těžko dostupných míst. Můžete jej použít nejen doma, ale i v autě. Rychle a efektivně odstraňuje vlasy, zvířecí chlupy a jiné nečistoty ze sedaček v autě, čalounění, polštářů a jiných textilních povrchů.

2. Kombinovaná štěrbínová hubice

Je vhodná k vysávání na těžko přístupných míst (např. oken, rohů, knihoven, prostorů mezi matracemi, čalouněním atp.). Stiskněte a podržte tlačítko **B10** a pohybem směrem dopředu vysuňte kartáč. Kartáč zasunete stisknutím tlačítka **B10** a pohybem směrem dozadu.

3. Kombinovaný nástavec na čalounění a nábytek

Nástavec je vhodný k vysávání povrchů, jako jsou nábytek nebo čalounění. Stiskněte a podržte tlačítko **B13** a pohybem směrem dopředu vysuňte kartáč. Díky jeho jemným štetinám je vhodný k odstraňování nečistot z jemných povrchů, jako jsou záclony, závěsy apod. Kartáč zasunete stisknutím tlačítka **B13** a pohybem směrem dozadu.

4. Měkký kartáč

Je vhodný k vysávání nečistot a prachu z křehkých předmětů, z knihoven, stěn, žaluzií apod.

5. Kloubová spojka a flexibilní hadice

Kloubovou spojku **B15** nebo flexibilní hadici **B16** připojte k výstupnímu otvoru **A1**, pokud potřebujete prodloužit dosah použitého příslušenství, např. potřebujete vysávat prach na skříni.



Poznámka:

Možnosti, jak vzájemně kombinovat příslušenství, naleznete na obrázku **D**.

NABÍJENÍ AKUMULÁTORU

- Akumulátor **A10** můžete nabít buď instalovaný v motorové jednotce, nebo vyjmout.
- Konektor síťového adaptéru **B18** připojte ke zdířce **A9** a vidlici adaptéru připojte k síťové zásuvce.
- Světelná kontrolka **A8** se rozsvítí červeně. Doba nabíjení trvá zpravidla 4 - 5 hodin. Akumulátor **A10** je nabitý, jakmile se světelná kontrolka **A8** rozsvítí zeleně.
- Když dokončíte úklid a vyčistíte přístroj, připojte jej k napájecímu zdroji, aby se baterie mohla dobít.
- Nabíjecí zdroj nechte trvale v zásuvce. Elektronika v přístroji si řídí nabíjení baterie tak, aby byla vždy optimálně dobítá. Při plném nabití baterie elektronika nabíjení přeruší a v případě potřeby baterii opět dobije. Není třeba se obávat zbytečné spotřeby elektrické energie.
- Pouze v případě dlouhodobé nepřítomnosti vytáhněte nabíjecí zdroj ze zásuvky. Po návratu jej opět zasuňte do zásuvky, aby byl vysavač připraven k dalšímu použití.



Poznámka:

Jakmile je akumulátor **A10** téměř vyčerpaný, chod vysavače se automaticky zastaví, aby nedošlo k úplnému vybití akumulátoru **A10**. Abyste zajistili dlouhou životnost akumulátoru **A10**, doporučujeme akumulátor **A10** před prvním použitím plně dobít a před opětovným dobitím zcela vybit (chod vysavače se automaticky zastaví).

VLOŽENÍ A VYJMUTÍ AKUMULÁTORU

1. **Vložení akumulátoru:** Opatrně otočte motorovou jednotku vzhůru nohama a vložte nabitý akumulátor **A10** tak, aby zapadl do vodičích drážek v motorové jednotce – viz obrázek **E**. Zatlačte na akumulátor **A10**, až uslyšíte cvaknutí. Akumulátor **A10** je možné vložit jen jednou stranou.



Varování:

Nikdy nekládejte akumulátor **A10** obráceně ani velkou silou. Hrozí jeho poškození.

2. **Vyjmутí akumulátoru:** Pokud potřebujete akumulátor **A10** vyjmout, stiskněte tlačítko **A15**, které uvolní akumulátor **A10**. Opatrně jej vytáhněte z motorové jednotky.



Varování:

Pokud nebudete vysavač delší dobu používat, vyjměte z něj baterii a uložte ji na chladném a suchém místě. Baterii pravidelně dobíjejte. Uchovávejte baterii mimo dosah kovových předmětů, aby nedocházelo k nadměrnému vybití.

POUŽITÍ TYČOVÉHO VYSAVAČE

1. Složte tyčový vysavač podle pokynů v části „**Sestavení A ROZLOŽENÍ tyčového vysavače**“.
2. Do motorové jednotky vložte nabitý akumulátor **A10**.
3. Stiskněte tlačítko zapnutí / vypnutí **A6** a vysavač se spustí.
4. Rychlost můžete nastavit pomocí tlačítka **A5**. Opakovaným stisknutím tlačítka **A5** budete přepínat rychlost v pořadí:
I (nízká rychlost – zaručuje prodlouženou dobu vysávání)
II (vysoká rychlost – vysávání při vysokém výkonu)
III (turbo rychlost – vysávání při maximálním výkonu)
5. Po dokončení vysávání stiskněte tlačítko zapnutí / vypnutí **A6** a vysavač se vypne.



Poznámka:

Elektrický rotační kartáč **A21** se automaticky zastaví, pokud dojde k jeho zablokování, např. cizím předmětem nebo velkým množstvím vlasů nebo chlupů. Jedná se o bezpečnostní prvek, který chrání kartáč proti jeho poškození. V takovém případě vypněte vysavač stisknutím tlačítka zapnutí / vypnutí **A6** a odstraňte zablokovaný předmět nebo vlasy z kartáče **A21**.

Použití vysavače s nástavcem na vytírání

Nástavec na vytírání **B19** s nasazeným náplekem postavte na podlahu. Odstraňte víko **B21** a do nádrží **B20** nalijte vodu nebo roztok s čisticím prostředkem. Nasadte víko **B21** zpět.



Poznámka:

Vždy používejte neutrální čisticí prostředek s nízkým pěnicím účinkem.

Nasadte vysavač na nástavec **B19**.

Abyste mohli vysávat a současně vytírat, stiskněte tlačítko **B22** a to se vycvakne nahoru. To způsobí, že voda začne pomalu vytékat do nálevku. Zapněte vysavač, a zatímco budete vysávat, budete současně stírat podlahu.



Poznámka:

Pravidelně kontrolujte stav vody/roztoku v nádrži **B20** a v případě potřeby ji doplňte.

Pokud již nebudete používat nástavec na vytírání **B19**, vypněte vysavač a stiskněte tlačítko **B22** a to se zavcakovne dolů. Tím zamezíte přístupu vzduchu do nádrží a voda přestane vytékat. Vytáhněte vysavač směrem nahoru.



Tip:

Doporučujeme nálevk na vytírání před připravením k nastavení namočit. Urychlíte tím proces jeho namáčení a vytírání bude efektivnější od samého počátku.

Uložení při běžném používání

Vysavač SVC 0725BK je dodán s držákem **B17**, který je možné připevnit na stěnu. Vyberte takové místo, kde bude držák **B17** dobře přístupný a bude okolo něj dostatečný volný prostor.

Připevnění držáku na stěnu

1. Přiložte držák **B17** ke stěně a pomocí tužky si na stěně označte místa, kde bude třeba vyvrtat otvory.
2. Vyvrtajte dva otvory, do kterých zasunete hmoždinky.
3. Přiložte držák **B17** ke stěně a do otvorů v držáku vložte šrouby, které pomocí šroubováku dotáhněte. Ujistěte se, že se držák **B17** nijak nehýbe a šrouby jsou řádně dotaženy.

Varování:

Neinstalujte držák **B17** do prostředí s vysokou vlhkostí nebo prašností.



Uložení motorové jednotky a příslušenství

Držák **B17** je navržen tak, aby bylo možné v něm uložit motorovou jednotku a příslušenství.

Vložte motorovou jednotku do držáku **B17** a vybrané příslušenství, které nejčastěji používáte, můžete nasadit na dva hroty – viz obrázek **F**.

ČIŠTĚNÍ A ÚDRŽBA

Před čištěním se vždy ujistěte, že vysavač je vypnutý. Vyjměte akumulátor **A10** z motorové jednotky.

Čištění motorové jednotky a příslušenství

Pro čištění vnějších částí vysavače používejte jemný hadřík navlhčený ve vlažné vodě. Nepoužívejte drsné čisticí prostředky, ředidla nebo rozpouštědla, jinak by mohlo dojít k poškození povrchu přístroje.

ČIŠTĚNÍ TYČOVÉHO VYSAVAČE

Vyprázdnění nádoby na prach

Doporučujeme vyprázdnit nádobu na prach **A13** po každém použití. Pokud však hladina nečistot dosáhne rysky MAX, je nutné nádobu na prach **A13** okamžitě vyprázdnit.

1. Z motorové jednotky odstraňte připojené příslušenství.
2. Přeneste motorovou jednotku nad odpadkový koš tak, aby dno nádoby na prach směřovalo dolů.
3. Stiskněte tlačítko **A14** a dno nádoby se uvolní a otevře – viz obrázek **G1**.
4. Obsah nádoby tak vysypete přímo do odpadkového koše.
5. Pomocí ruky zavřete dno nádoby. Správné zajištění dna je signalizováno cvaknutím.

Čištění nádoby na prach

Nádobu na prach **A13** pravidelně čistěte, abyste zabránili tvorbě nepříjemného zápachu.

1. Z motorové jednotky odstraňte připojené příslušenství a vyprázdněte nádobu na prach **A13** podle pokynů výše.
2. Stiskněte tlačítko pro uvolnění nádoby na prach **A2** a současně otočte nádobou **A13**, až bude šípka na motorové jednotce ukazovat na symbol ☹️. Opatrně ji vyjměte z motorové jednotky – viz obrázek **G2**.
3. Očtete vnitřní stěny nádoby na prach **A13** pomocí mírně navlhčené měkké houbičky. Očtete čistou utěrkou dosucha.
4. Vnější filtr **A11** otočte, až bude šípka na filtru **A11** ukazovat na symbol ☹️, abyste vnější filtr **A11** uvolnili. Opatrně jej sejměte směrem dolů z motorové jednotky – viz obrázek **G3**. Trubicový filtr **A12** sejměte směrem dolů z motorové jednotky – viz obrázek **G4**.
5. Z obou filtrů odstraňte nečistoty. V případě potřeby je můžete opláchnout pod čistou tekoucí vodou. A poté otevře čistou utěrkou dosucha.



Varování:

Nikdy neinstalujte filtry **A11** a **A12**, pokud jsou mokré nebo vlhké. Před jejich instalací se ujistěte, že jsou řádně suché.

6. Trubicový filtr **A12** nasadte na motorovou jednotku.
7. Vnější filtr **A11** nasadte na motorovou jednotku tak, aby šípka na filtru **A11** byla zarovnána se symbolem ☹️. Poté otočte filtrem **A11**, až bude šípka na filtru **A11** ukazovat na symbol ☹️ a uslyšíte cvaknutí.
8. Nádobu **A13** nasadte na motorovou jednotku tak, aby šípka na motorové jednotce ukazovala na symbol ☹️. Otočte, až bude šípka na motorové jednotce ukazovat na symbol ☹️. Správné zajištění nádoby **A13** je signalizováno cvaknutím.

Čištění a výměna vstupního filtru

Doporučujeme pravidelně čistit vstupní filtr **A4**, abyste zajistili správný chod vysavače. V závislosti na četnosti používání vysavače měňte vstupní filtr **A4** jednou za 3 až 6 měsíců.

1. Uchopte kryt **A3** a vytáhněte jej směrem vzhůru.
2. Otočte filtrem **A4** po směru hodinových ručiček, abyste jej uvolnili – viz obrázek **G5**.
3. Vyklepejte filtr **A4** nad odpadkový koš. Pokud je filtr **A4** silně znečištěn, omýjte jej pod tekoucí čistou vodou – viz obrázek **G6**. Nechte volně uschnout.
4. Vložte filtr **A4** do spodní části krytu **A3** tak, aby výstupky na filtru **A4** byly zarovnané s drážkami uvnitř krytu **A3**. Otočte filtrem **A4** proti směru hodinových ručiček, až ucítíte odpor.
5. Vložte kryt **A3** s instalovaným filtrem **A4** do motorové jednotky.

Čištění podlahové hubice

Podlahovou hubici **A18** je třeba pravidelně čistit, abyste zajistili požadovaný a stálý sací výkon.

1. Sejměte podlahovou hubici **A18** z vysavače a otočte ji vzhůru nohama.
2. Posuňte zámek **A23** nahoru, abyste uvolnili postranní kryt **A24** – viz obrázek **G7**. Vyjměte jej.
3. Opatrně vyjměte rotační kartáč **A21** – viz obrázek **G8**.

4. Z rotačního kartáče **A21** odstraňte namotané vlasy, chlupy a ostatní nečistoty. Pro rychlejší odstranění namotaných vlasů nebo chlupů můžete použít nůžky.
5. Vnitřní prostor podlahové hubice **A18** otřete suchou utěrkou.
6. Čistý rotační kartáč **A21** vložte zpět do podlahové hubice **A18**.
7. Nakonec nasadte postranní kryt **A24**.

Čištění nástavce na vytírání

Po každém použití nástavce **B19** vyprázdněte nádržku **B20**. Nástavec **B19** otřete měkkou houbičkou mírně navlhčenou v teplé vodě. Očtete čistou utěrkou dosucha. Sejměte návlek a vyperte jej v ruce v čisté vodě. Nechte volně uschnout.



Varování:

V žádném případě neponořujte ani nemýjte nástavec **B19** ve vodě nebo jiné tekutině.

Čištění kartáče Cat&Dog

Rotační kartáč „Cat&Dog Mini“ **B1** je třeba pravidelně čistit, abyste zajistili požadovaný a stálý sací výkon.

1. Sejměte rotační kartáč **B1** z vysavače a otočte jej vzhůru nohama.
2. Otočte zámkem **B4**, abyste uvolnili kartáč, a vytáhněte jej ven.
3. Z kartáče odstraňte namotané vlasy, chlupy a ostatní nečistoty. Pro rychlejší odstranění namotaných vlasů nebo chlupů můžete použít nůžky.
4. Vnitřní prostor rotačního kartáče **B1** otřete suchou utěrkou.
5. Vložte kartáč zpět a otočte zámkem **B4**, až uslyšíte cvaknutí.

Uložení

Pokud nebudete vysavač používat, vyčistěte jej podle pokynů výše a vyjměte akumulátor **A10** z motorové jednotky.

Před uložením se ujistěte, že jsou vysavač i všechno příslušenství řádně čisté a suché.

Uložte spotřebič na suché, čisté a dobře větrané místo, kde nebude vystaven extrémním teplotám a kde bude mimo dosah dětí nebo zvířat. Doporučujeme pravidelně dobíjet akumulátoru **A10**, a to každých 6 měsíců.

ODSTRAŇOVÁNÍ PROBLÉMŮ

Předtím, než se obrátíte na servisní středisko, projděte si prosím následující tabulku:

Problém	Možná příčina	Řešení
Vysavač se nezapne.	Akumulátor A10 je vybitý.	Dobijte akumulátor A10 před použitím vysavače.
	Sací otvor je blokováno.	Odstraňte nečistoty ze sacího otvoru.
	Vysavač není správně složený.	Ujistěte se, že jsou všechny části řádně složeny.
Sací výkon je slabý.	Nádobu na prach A13 je plná nebo jsou znečištěny filtry A11 a A12 .	Vyprázdněte nádobu na prach A13 a vyčistěte filtry A11 a A12 .
	Na rotačním kartáči A21 je namotáno velké množství vlasů a chlupů.	Vyčistěte rotační kartáč A21 .
Akumulátor A10 má krátkou výdrž.	Akumulátor A10 není plně dobítý.	Dobijte akumulátor A10 .
	Akumulátor A10 je na konci své životnosti.	Zakupte nový akumulátor A10 .
Nástavec na vytírání B19 nevytírá ihned po spuštění vysavače.	Doba namočení návleku může několik sekund trvat.	Doporučujeme návlek na vytírání před připevněním k nástavci namočit.


**Upozornění:**

Pokud váš problém není v tabulce výše uveden nebo uvedený problém přetrvává, přestaňte vysavač používat, vypněte jej a obraťte se na autorizované servisní středisko.

TECHNICKÉ ÚDAJE**Adaptér**

Vstup100 – 240 V~, 50/60 Hz, 0,8 A
 Výstup.....30 V , 0,6 A
 Třída ochrany (před úrazem elektrickým proudem).....II

Vysavač

Příkon400 W
 Elektrický rotační kartáč30 W
 Elektrický rotační kartáč Cat&Dog.....5 W
 Akumulátor.....Li-Ion / 25,2 V  / 2 500 mAh
 Doba potřebná k plnému nabitípřibližně 4 – 5 h
 Doba provozu při plném nabití.....až 50 min
 Hlučnost.....≤ 83 dB(A)
 Kapacita nádoby na prach.....0,58 l
 Kapacita nádržky na vodu0,25 l

Deklarovaná hodnota emise hluku tohoto spotřebiče je ≤ 83 dB(A), což představuje hladinu A akustického výkonu vzhledem k referenčnímu akustickému výkonu 1 pW.

Změna textu a technických parametrů vyhrazena.



Stupeň ochrany před úrazem elektrickým proudem:
 Třída II – Ochrana před úrazem elektrickým proudem je zajištěna dvojitou nebo zesílenou izolací.



Výrobek je určený pouze pro použití v domácnosti. Výrobek není určený pro venkovní používání.



Před použitím výrobku si řádně přečtěte všechny pokyny k jeho použití.

LIKVIDACE BATERÍ

Před likvidací výrobku nebo jeho odevzdáním na určeném sběrném místě je třeba zajistit, aby z něj byl vyjmut akumulátor. Před vyjmutím akumulátoru je třeba spustit vysavač a vyčkat, až dojde k jeho vybití. Akumulátor obsahuje látky škodlivé pro životní prostředí, a proto nepatří do běžného domovního odpadu. Jeho správnou likvidaci zajistí příslušné sběrné místo.

POKYNY A INFORMACE O NAKLÁDÁNÍ S POUŽITÝM OBALEM

Použitý obalový materiál odložte na místo určené obcí k ukládání odpadu.

LIKVIDACE POUŽITÝCH ELEKTRICKÝCH A ELEKTRONICKÝCH ZAŘÍZENÍ

Tento symbol na produktech anebo v průvodních dokumentech znamená, že použité elektrické a elektronické výrobky nesmí být přidány do běžného komunálního odpadu. Ke správné likvidaci, obnově a recyklaci předejte tyto výrobky na určená sběrná místa. Alternativně v některých zemích Evropské unie nebo jiných evropských zemích můžete vrátit své výrobky místnímu prodejci při koupi ekvivalentního nového

produktu.

Správnou likvidací tohoto produktu pomůžete zachovat cenné přírodní zdroje a napomáháte prevenci potenciálních negativních dopadů na životní prostředí a lidské zdraví, což by mohly být důsledky nesprávné likvidace odpadů. Další podrobnosti si vyžádejte od místního úřadu nebo nejbližšího sběrného místa.

Při nesprávné likvidaci tohoto druhu odpadu mohou být v souladu s národními předpisy uděleny pokuty.

Pro podnikové subjekty v zemích Evropské unie

Chcete-li likvidovat elektrická a elektronická zařízení, vyžádejte si potřebné informace od svého prodejce nebo dodavatele.

Likvidace v ostatních zemích mimo Evropskou unii

Tento symbol je platný v Evropské unii. Chcete-li tento výrobek zlikvidovat, vyžádejte si potřebné informace o správném způsobu likvidace od místních úřadů nebo od svého prodejce.



Tento výrobek splňuje veškeré základní požadavky směrnice EU, které se na něj vztahují.

