



## **SK ■ Tyčový vysávač 4 v 1**

*Preklad pôvodného návodu*

## Dôležité bezpečnostné pokyny

### ČÍTAJTE POZORNE A USCHOVAJTE ICH NA BUDÚCE POUŽITIE.

- Tento vysávač môžu používať deti vo veku 8 rokov a staršie a osoby so zníženými fyzickými, zmyslovými alebo mentálnymi schopnosťami alebo s nedostatkom skúseností a znalostí, pokiaľ sú pod dozorom alebo boli poučené o používaní tohto vysávača bezpečným spôsobom a rozumejú prípadným nebezpečenstvám.
- Deti sa so spotrebičom nesmú hrať. Čistenie a údržbu vykonávanú používateľom nesmú vykonávať deti bez dozoru.
- Ak je sieťový adaptér poškodený, musí sa nahradiť originálnym typom. Pre výmenu adaptéra kontaktujte autorizované servisné stredisko. Spotrebič s poškodeným sieťovým adaptérom je zakázané používať.



### VÝSTRAHA:

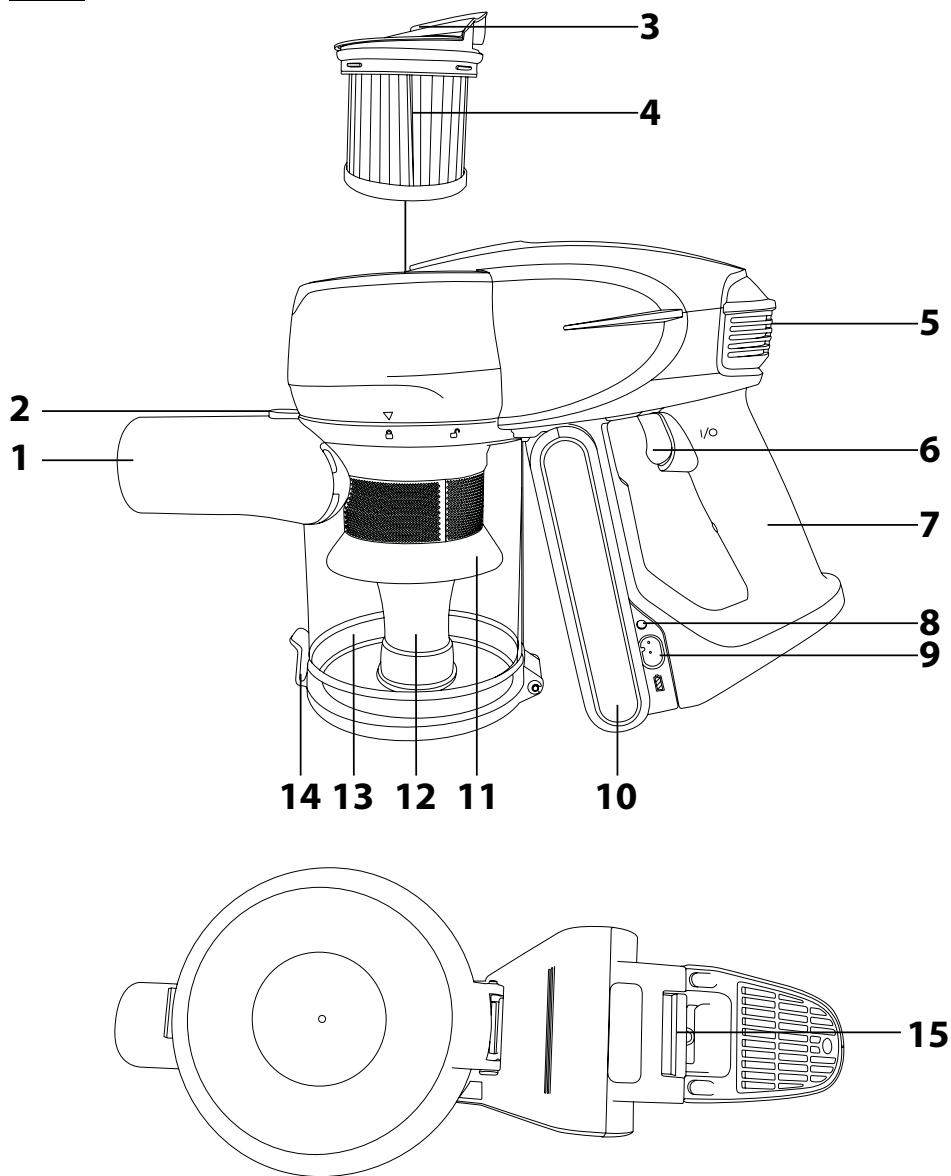
Vyvarujte sa kontaktu s rotačnými časťami ručného príslušenstva vysávača. Hrozí riziko zachytenia o tieto časti a možné poranenie.

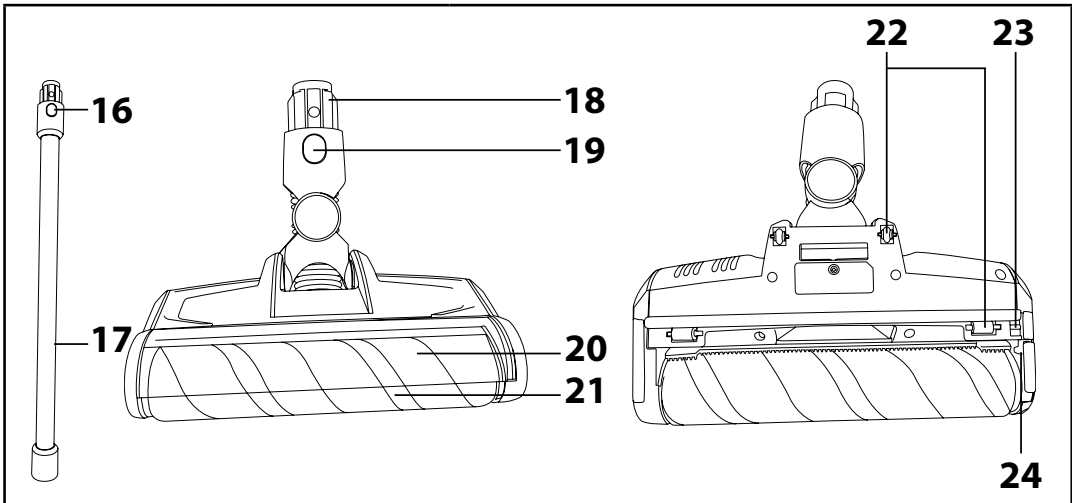
Vysávač používajte iba s originálnym sieťovým adaptérom, dobíjacou základňou a príslušenstvom, ktoré sa s ním dodáva.

- Tento vysávač je určený na použitie v domácnostiach, kanceláriách a podobných priestoroch. Nepoužívajte ho v priemyselnom prostredí.
- Vysávač nevystavujte priamemu slnečnému žiareniu a neumiestňujte ho do blízkosti otvoreného ohňa alebo prístrojov, ktoré sú zdrojom tepla.
- Pred pripojením adaptéra k sieťovej zásuvke sa uistite, že sa zhoduje vstupné napätie uvedené na jeho typovom štítku s elektrickým napätím zásuvky.
- Dbajte na to, aby sa napájaci kábel sieťového adaptéra nedotýkal horúceho povrchu alebo ostrých predmetov. Sieťový kábel adaptéra umiestnite tak, aby sa oň nezakopávalo.
- Vysávač, dobíjaciu základňu ani sieťový adaptér neponárajte do vody alebo inej tekutiny ani ich neoplachujte pod tečúcou vodou.
- Pred zapnutím vysávača sa uistite, že je správne zostavený a že všetky vstupné a výstupné filtre sú inštalované na svojom mieste.
- Dbajte na to, aby pri prevádzke vysávača neboli blokové otvory na výstup vzduchu alebo nasávací otvor.
- Vysávač nepoužívajte na vysávanie:
  - tlejúcich cigariet, horiacich predmetov, zápaliek alebo žeravého popola;
  - vody a iných tekutín;

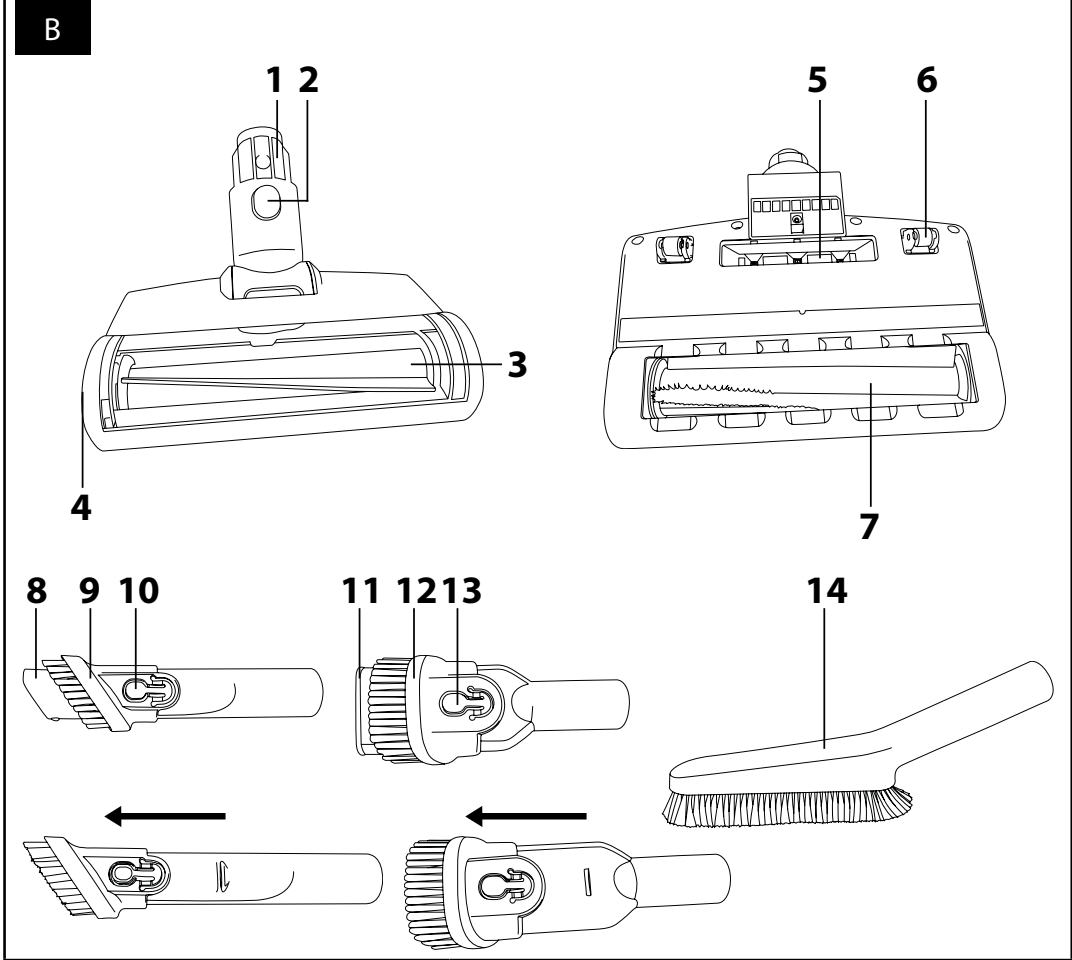
- horľavých alebo prchavých látok;
  - ostrých predmetov, ako sú napr. črepy, ihly, špendlíky a pod.;
  - múky, omietky, cementu a iných stavebných materiálov;
  - väčších kusov papiera alebo plastových vrecúšok, ktoré môžu ľahko zablokovať nasávací otvor.
- Pri vysávaní niektorých typov podlahových krytín môže dôjsť k vzniku elektrostatického náboja, ktorý nepredstavuje pre používateľa žiadne nebezpečenstvo.
  - Vysávač vždy vypnite, pokiaľ ho nechávate bez dozoru, po ukončení používania a pred čistením.
  - Pred čistením a po ukončení nabíjania odpojte sieťový adaptér od zásuvky.
  - Sieťový adaptér odpojujte od zásuvky ťahom za zástrčku, nie za sieťový kábel. Inak by mohlo dôjsť k poškodeniu sieťového adaptéra alebo zásuvky.
  - Pokiaľ je sieťový adaptér poškodený, musí sa nahradiť originálnym typom. Pre výmenu adaptéra kontaktujte autorizované servisné stredisko.
  - Nepoužívajte vysávač, ak nefunguje správne, ak bol poškodený alebo ponorený do vody.
  - Vysávač neopravujte sami ani ho nijako neupravujte. Všetky opravy zverte autorizovanému servisnému stredisku. Zásahom do spotrebiča sa vystavujete riziku straty zákonného práva z chybného plnenia, prípadne záruky za akosť.

A

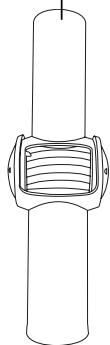




**B**



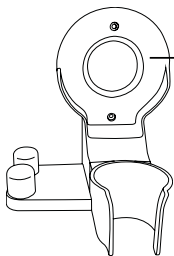
15



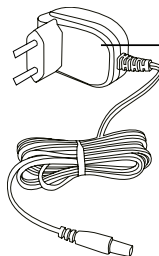
16



17



18

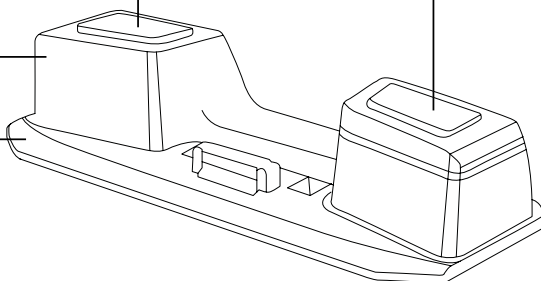


21

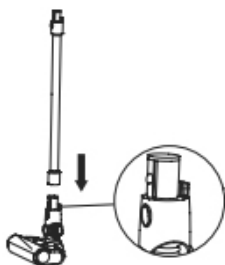
22

20

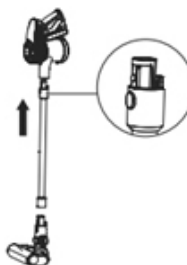
19



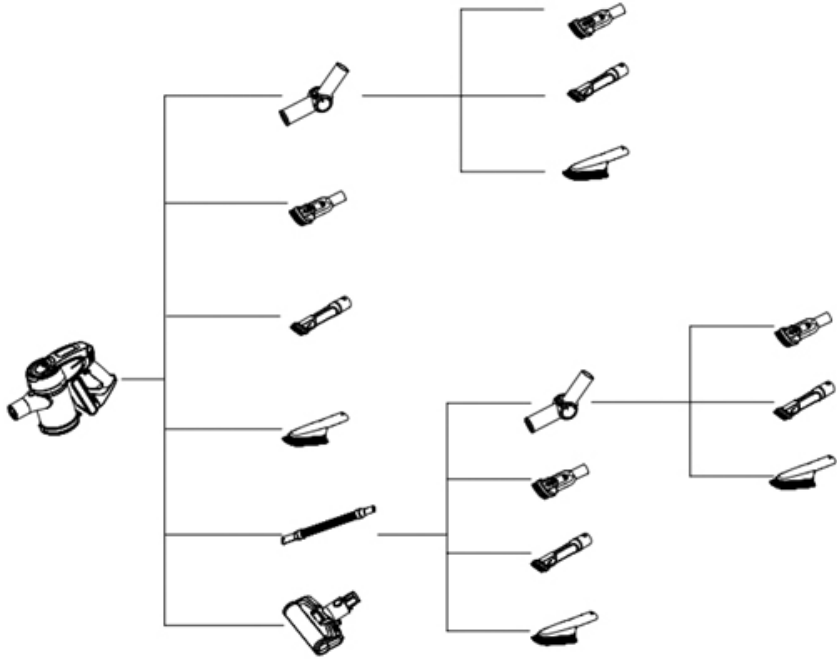
C1



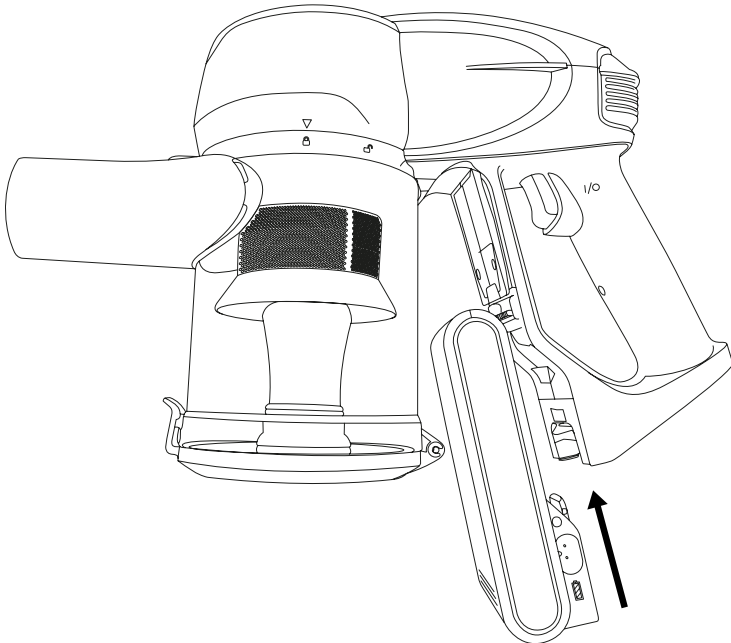
C2



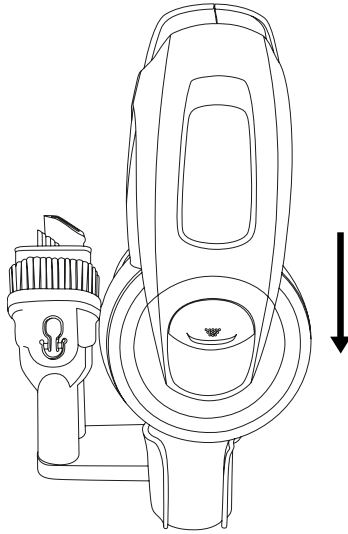
D



E



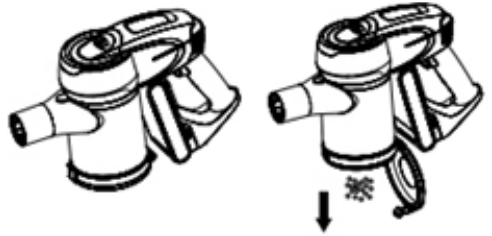
F



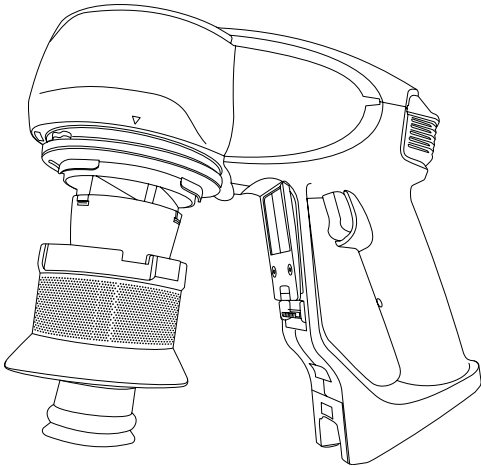
G1



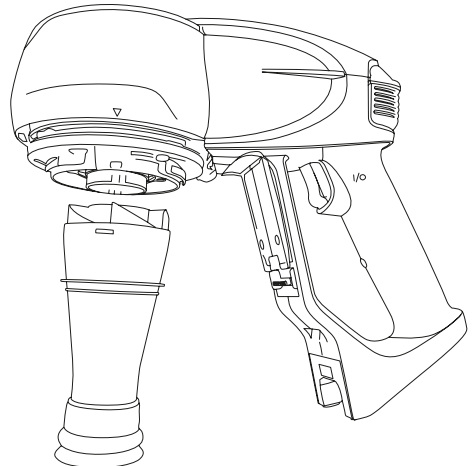
G2



G3



G4

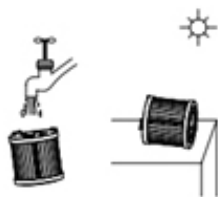




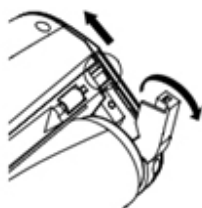
G5



G6



G7



G8



### POPIS VYSÁVAČA

#### POPIS MOTOROVEJ JEDNOTKY

<b>A1</b> Otvor na pripojenie príslušenstva	<b>A13</b> Priesvitná nádobna na prach
<b>A2</b> Tlačidlo na uvoľnenie nádoby na prach	<b>A14</b> Tlačidlo uvoľnenia dna nádoby na prach na rýchle odstránenie nečistôt
<b>A3</b> Kryt vstupného filtra	<b>A15</b> Tlačidlo na uvoľnenie akumulátora
<b>A4</b> Vstupný filter	<b>A16</b> Poistka na uvoľnenie motorovej jednotky
<b>A5</b> Tlačidlo nastavenia rýchlosti prevádzky	<b>A17</b> Kovová trubica
<b>A6</b> Tlačidlo zapnutia/vypnutia	<b>A18</b> Podlahová hubica
<b>A7</b> Rukoväť	<b>A19</b> Poistka na uvoľnenie podlahovej hubice
<b>A8</b> Svetelná kontrolka nabíjania akumulátora	<b>A20</b> Ochranný kryt
<b>A9</b> Zdieľka na pripojenie konektora sieťového adaptéra	<b>A21</b> Elektrická rotačná kefa
<b>A10</b> Dobíjaci akumulátor	<b>A22</b> Pojazdové kolieska
<b>A11</b> Vonkajší filter	<b>A23</b> Zámka
<b>A12</b> Trubicový filter	<b>A24</b> Postranný kryt na vybratie rotačnej kefy

#### POPIS PRÍSLUŠENSTVA

<b>B1</b> Rotačná kefa „Cat&Dog Mini“ s vlastným motorom	<b>B11</b> Kombinovaný nadstavec na čalúnenie a nábytok
<b>B2</b> Poistka na uvoľnenie rotačnej kefy	<b>B12</b> Kefa nadstavca
<b>B3</b> Ochranný kryt	<b>B13</b> Tlačidlo na vysunutie/zasunutie kefy
<b>B4</b> Otočná zámka rotačnej kefy	<b>B14</b> Mäkká kefa
<b>B5</b> UV-C svetlo	<b>B15</b> Kĺbová spojka
<b>B6</b> Pojazdové kolieska	<b>B16</b> Flexibilná hadica
<b>B7</b> Rotačná kefa	<b>B17</b> Držiak
<b>B8</b> Kombinovaná štrbinová hubica	<b>B18</b> Sieťový adaptér
<b>B9</b> Kefa štrbinovej hubice	<b>B19</b> Nadstavec na vytieranie
<b>B10</b> Tlačidlo na vysunutie/zasunutie kefy	<b>B20</b> Nádržka na vodu
	<b>B21</b> Veko nádržky
	<b>B22</b> Tlačidlo regulácie vody

#### Bez vyobrazenia

Rozperky	Odnímateľný návlak so suchým zipsom (6 ks)
Skrutky	

### ZOSTAVENIE A ROZLOŽENIE VYSÁVAČA

#### 1. ZOSTAVENIE A ROZLOŽENIE TYČOVÉHO VYSÁVAČA

Položte podlahovú hubicu **A18** na rovný, suchý a stabilný povrch. Na podlahovú hubicu **A18** nasadte trubicu **A17** tak, aby konektor v zadnej časti podlahovej hubice **A18** boli zarovnané s otvormi vo vnútornom priestore trubice **A17** – pozrite obrázok **C1**. Zatlačte na trubicu **A17**, až začujete cvaknutie.

Výstupný otvor **A1** motorovej jednotky zasuňte do trubice **A17** tak, aby konektor v zadnej časti trubice **A17** boli zarovnané s otvormi vo vnútornom priestore výstupného otvoru **A1** – pozrite obrázok **C2**.

Ak potrebujete týčový vysávač rozložiť, stlačte poistku **A16**, aby ste uvoľnili motorovú jednotku. Potom stlačte poistku **A19** na uvoľnenie podlahovej hubice **A18**.

#### 2. ZOSTAVENIE A ROZLOŽENIE NADSTAVCA NA VYTIERANIE

Zostavte týčový vysávač – pozrite predchádzajúcu časť návodu. Na spodnej časti nadstavca **B19** nasadte návlak a postavte nadstavec **B19** na podlahu.

Umiestnite vysávač nad nadstavec na vytieranie **B19** tak, aby výstupok na nadstavci **B19** bol zarovnaný s otvorom na spodnej strane podlahovej hubice **A18**. Jemne zatlačte na vysávač, až začujete cvaknutie. To signalizuje správne pripavenie nadstavca **B19** k podlahovej hubici **A18**.

Ak potrebujete nadstavec **B19** z vysávača odstrániť, pridržiť nadstavec **B19** opatrne jednou rukou a vytiahnite vysávač smerom hore, až sa podlahová hubica **A18** uvoľní z nadstavca **B19**.

### 3. ZOSTAVENIE A ROZLOŽENIE VYSÁVAČA S PRÍSLUŠENSTVOM

Aby ste zaistili dokonalé upratovanie vašej domácnosti, môžete k výstupnému otvoru **A1** motorovej jednotky pripojiť niektoré z dodávaných príslušenstiev. Príslušenstvo jednoducho odoberte vytiahnutím príslušenstva z výstupného otvoru **A1** motorovej jednotky. Pri rotačnej kefe **B1** stlačte najskôr poistku **B2** na jej uvoľnenie.

#### 1. Rotačná kefa „Cat&Dog Mini“ s vlastným motorom

Rotačná kefa „Cat&Dog“ je vhodná na odstraňovanie zvieracích chlupov, vlasov a pod. a zároveň je vhodná na vysávanie ťažko dostupných miest. Môžete ho použiť nielen doma, ale aj v aute. Rýchlo a efektívne odstraňuje vlasy, zvieracie chlpy a iné nečistoty zo sedačiek v aute, čalúnenia, vankúšov a iných textilných povrchov.

#### 2. Kombinovaná štrbinová hubica

Je vhodná na vysávanie na ťažko prístupných miestach (napr. v prípade okien, rohov, knižnic, priestorov medzi matracami, čalúnením ap.). Stlačte a podržte tlačidlo **B10** a pohybom smerom dopredu vysuňte kefu. Kefu zasuniete stlačením tlačidla **B10** a pohybom smerom dozadu.

#### 3. Kombinovaný nadstavec na čalúnenie a nábytok

Nadstavec je vhodný na vysávanie povrchov, ako sú nábytok alebo čalúnenie. Stlačte a podržte tlačidlo **B13** a pohybom smerom dopredu vysuňte kefu. Vďaka jej jemným štetinám je vhodná na odstraňovanie nečistôt z jemných povrchov, ako sú záclony, závesy a pod. Kefu zasuniete stlačením tlačidla **B13** a pohybom smerom dozadu.

#### 4. Mäkká kefa

Je vhodná na vysávanie nečistôt a prachu z krehkých predmetov, z knižnic, stien, žalúzií a pod.

#### 5. Kĺbová spojka a flexibilná hadica

Kĺbová spojka **B15** alebo flexibilnú hadicu **B16** pripojte k výstupnému otvoru **A1**, ak potrebujete predĺžiť dosah použitého príslušenstva, napr. potrebujete vysávať prach na skrini.



#### Poznámka:

Možnosti, ako vzájomne kombinovať príslušenstvo, nájdete na obrázku **D**.

### NABÍJANIE AKUMULÁTORA

Akumulátor **A10** môžete nabiť buď inštalovaný v motorovej jednotke, alebo vybratý.

Konektor sieťového adaptéra **B18** pripojte k zdieľke **A9** a vidlicu adaptéra pripojte k sieťovej zásuvke.

Svetelná kontrolka **A8** sa rozsvieti na červeno. Čas nabíjania trvá spravidla 4 – 5 hodín. Akumulátor **A10** je nabitý, hneď ako sa svetelná kontrolka **A8** rozsvieti na zeleno. Potom odpojete konektor sieťového adaptéra **B18** od zdieľky **A9** a vytiahnite vidlicu zo sieťovej zásuvky.



#### Poznámka:

Hneď ako je akumulátor **A10** takmer vyčerpaný, chod vysávača sa automaticky zastaví, aby nedošlo k úplnému vybitiu akumulátora **A10**.

Aby ste zaistili dlhú životnosť akumulátora **A10**, odporúčame akumulátor **A10** pred prvým použitím plne dobiť a pred opätovným dobitím celkom vybit (chod vysávača sa automaticky zastaví).



#### Tip:

Tento vysávač obsahuje Li-Ion akumulátor. Na zaistenie čo najdlhšej životnosti akumulátora odporúčame:

- nenechávať akumulátor zbytočne dlho plne nabitý alebo úplne vybitý stáť.
- neudržiavať akumulátor stále pri plnom nabití. Jeho životnosť predĺžite tým, že ho budete udržiavať asi do polovice nabitý.
- akumulátor plne nevybíjať.

## VLOŽENIE A VYBRATIE AKUMULÁTORA

- Vloženie akumulátora:** Opatrne otočte motorovú jednotku hore nohami a vložte nabitý akumulátor **A10** tak, aby zapadol do vodičích drážok v motorovej jednotke – pozrite obrázok E. Zatláčte na akumulátor **A10**, až začujete cvaknutie. Akumulátor **A10** je možné vložiť len jednou stranou.



### Varovanie:

Nikdy nekvkladajte akumulátor **A10** obrátene ani veľkou silou. Hrozí jeho poškodenie.

- Vybratie akumulátora:** Ak potrebujete akumulátor **A10** vybrať, stlačte tlačidlo **A15**, ktoré uvoľní akumulátor **A10**. Opatrne ho vyťahnite z motorovej jednotky.



### Varovanie:

Ak nebudete vysávač dlhší čas používať, vyberte z neho akumulátor a uložte ho na chladnom a suchom mieste. Akumulátor pravidelne dobíjajte. Uchovávajte akumulátor mimo dosahu kovových predmetov, aby nedochádzalo k nadmernému vybítiu.

## POUŽITIE TYČOVÉHO VYSÁVAČA

- Zložte tyčový vysávač podľa pokynov v časti „**ZOSTAVENIE A ROZLOŽENIE TYČOVÉHO VYSÁVAČA**“.
- Do motorovej jednotky vložte nabitý akumulátor **A10**.
- Stlačte tlačidlo zapnutia/vypnutia **A6** a vysávač sa spustí.
- Rýchlosť môžete nastaviť pomocou tlačidla **A5**. Opakovaným stlačením tlačidla **A5** budete prepnáť rýchlosť v poradi: I (nízka rýchlosť – zaručuje predĺžený čas vysávania)  
II (vyšoká rýchlosť – vysávanie pri vysokom výkone)  
III (turbo rýchlosť – vysávanie pri maximálnom výkone)
- Po dokončení vysávania stlačte tlačidlo zapnutia/vypnutia **A6** a vysávač sa vypne.



### Poznámka:

Elektrická rotačná kefa **A21** sa automaticky zastaví, ak dôjde k jej zablokovaniu, napr. cudzím predmetom alebo veľkým množstvom vlasov alebo chlupov. Ide o bezpečnostný prvok, ktorý chráni kefu proti jej poškodeniu. V takom prípade vypnite vysávač stlačením tlačidla zapnutia/vypnutia **A6** a odstráňte zablokovaný predmet alebo vlasy z kefy **A21**.

## POUŽITIE VYSÁVAČA S NADSTAVCOM NA VYTIERANIE

Nadstavec na vytieranie **B19** s nasadeným návlakom postavte na podlahu. Odstráňte veko **B21** a do nádržky **B20** nalejte vodu alebo roztok s čistiacim prostriedkom. Nasadte veko **B21** späť.



### Poznámka:

Vždy používajte neutrálny čistiaci prostriedok s nízkym peniacim účinkom.

Nasadte vysávač na nadstavec **B19**.

Aby ste mohli vysávať a súčasne vytierať, vyťahnite tlačidlo **B22** hore. Z nádržky začne pomaly vytekať voda do návlaku. Zapnite vysávač, a zatiaľ čo budete vysávať, budete súčasne stierať podlahu.



### Poznámka:

Pravidelne kontrolujte stav vody/roztoku v nádržke **B20** a v prípade potreby ju doplňte.

Ak už nebudete používať nadstavec na vytieranie **B19**, vypnite vysávač a zatláčte tlačidlo **B22** smerom dole. Tým zabránite prístupu vzduchu do nádržky a voda prestane vytekať. Vyťahnite vysávač smerom hore.

## ULOŽENIE PRI BEŽNOM POUŽÍVANÍ

Vysávač SVC 0725BK sa dodáva s držiakom **B17**, ktorý je možné pripevniť na stenu. Vyberte také miesto, kde bude držiak **B17** dobre prístupný a bude okolo neho dostatočný voľný priestor.

### Pripevnenie držiaka na stenu

- Priložte držiak **B17** k stene a pomocou ceruzky si na stene označte miesta, kde bude potrebné vyvŕtať otvory.
- Vyvráťte dva otvory, do ktorých zasuňte rozperky.

- Priložte držiak **B17** k stene a do otvorov v držiaku vložte skrutky, ktoré pomocou skrutkovača dotiahnite. Uistite sa, že sa držiak **B17** nijako nehybe a skrutky sú riadne dotiahnuté.



### Varovanie:

Neinštalujte držiak **B17** do prostredia s vysokou vlhkosťou alebo prašnosťou.

### Uloženie motorovej jednotky a príslušenstva

Držiak **B17** je navrhnutý tak, aby bolo možné v ňom uložiť motorovú jednotku a príslušenstvo.

Vložte motorovú jednotku do držiaka **B17** a vybrané príslušenstvo, ktoré najčastejšie používate, môžete nasadiť na dva hroty – pozrite obrázok F.

## ČISTENIE A ÚDRŽBA

Pred čistením sa vždy uistite, že vysávač je vypnutý. Vyberte akumulátor **A10** z motorovej jednotky.

### ČISTENIE MOTOROVEJ JEDNOTKY A PRÍSLUŠENSTVA

Na čistenie vonkajších častí vysávača používajte jemnú handričku navlhčenú vo vlažnej vode. Nepoužívajte drsné čistiace prostriedky, riedidlá alebo rozpúšťadlá, inak by mohlo dôjsť k poškodeniu povrchu pristroja.

### ČISTENIE TYČOVÉHO VYSÁVAČA

#### Vyprázdnenie nádoby na prach

Odporúčame vyprázdňovať nádobu na prach **A13** po každom použití. Ak však hladina nečistôt dosiahne rysku MAX, je nutné nádobu na prach **A13** okamžite vyprázdniť.

- Z motorovej jednotky odstráňte pripojené príslušenstvo.
- Prenešte motorovú jednotku nad odpadkový koš tak, aby dno nádoby na prach smerovalo dole.
- Stlačte tlačidlo **A14** a dno nádoby sa uvoľní a otvorí – pozrite obrázok **G1**.
- Obsah nádoby tak vysypete priamo do odpadkového koša.
- Pomocou ruky zavrite dno nádoby. Správne zaistenie dna je signalizované cvaknutím.

### Čistenie nádoby na prach

Nádobu na prach **A13** pravidelne čistite, aby ste zabránili tvorbe nepríjemného zápachu.

- Z motorovej jednotky odstráňte pripojené príslušenstvo a vyprázdňte nádobu na prach **A13** podľa pokynov vyššie.
- Stlačte tlačidlo na uvoľnenie nádoby na prach **A2** a súčasne otočte nádobou **A13**, až bude šípka na motorovej jednotke ukazovať na symbol ☐. Opatrne ju vyberte z motorovej jednotky – pozrite obrázok **G2**.
- Utrite vnútorné steny nádoby na prach **A13** pomocou mierne navlhčenej mäkkej hubky. Utrite čistou utierkou dosucha.
- Vonkajší filter **A11** otočte, až bude šípka na filtri **A11** ukazovať na symbol ☐, aby ste vonkajší filter **A11** uvoľnili. Opatrne ho odoberte smerom dole z motorovej jednotky – pozrite obrázok **G3**. Trubicový filter **A12** odoberte smerom dole z motorovej jednotky – pozrite obrázok **G4**.
- Z oboch filtrov odstráňte nečistoty. V prípade potreby ich môžete opláchnuť pod čistou tečúcou vodou. A potom utrite čistou utierkou dosucha.



### Varovanie:

Nikdy neinštalujte filtre **A11** a **A12**, ak sú mokré alebo vlhké. Pred ich inštaláciou sa uistite, že sú riadne suché.

- Trubicový filter **A12** nasadte na motorovú jednotku.
- Vonkajší filter **A11** nasadte na motorovú jednotku tak, aby šípka na filtri **A11** bola zarovnaná so symbolom ☐. Potom otočte filtrom **A11**, až bude šípka na filtri **A11** ukazovať na symbol ☐ a začujete cvaknutie.
- Nádobu **A13** nasadte na motorovú jednotku tak, aby šípka na motorovej jednotke ukazovala na symbol ☐. Otočte, až bude šípka na motorovej jednotke ukazovať na symbol ☐. Správne zaistenie nádoby **A13** je signalizované cvaknutím.

## Čistenie a výmena vstupného filtra

Odporúčame pravidelne čistiť vstupný filter **A4**, aby ste zaistili správny chod vysávača. V závislosti od častosti používania vysávača meňte vstupný filter **A4** raz za 3 až 6 mesiacov.

1. Uchopte kryt **A3** a vytiahnite ho smerom hore.
2. Otočte filtrom **A4** v smere hodinových ručičiek, aby ste ho uvoľnili – pozrite obrázok **G5**.
3. Vyklepte filter **A4** nad odpadkovým košom. Ak je filter **A4** silne znečistený, umyte ho pod tečúcou čistou vodou – pozrite obrázok **G6**. Nechajte voľne uschnúť.
4. Vložte filter **A4** do spodnej časti krytu **A3** tak, aby výstupky na filtru **A4** boli zarovnané s drážkami vnútri krytu **A3**. Otočte filtrom **A4** proti smeru hodinových ručičiek, až ucítite odpor.
5. Vložte kryt **A3** s inštalovaným filtrom **A4** do motorovej jednotky.

## Čistenie podlahovej hubice

Podlahovú hubicu **A18** je potrebné pravidelne čistiť, aby ste zaistili požadovaný a stály nasávací výkon.

1. Odoberte podlahovú hubicu **A18** z vysávača a otočte ju hore nohami.
2. Posuňte zámku **A23** hore, aby ste uvoľnili postranný kryt **A24** – pozrite obrázok **G7**. Vyberte ho.
3. Opatrne vyberte rotačnú kefu **A21** – pozrite obrázok **G8**.
4. Z rotačnej kefy **A21** odstráňte namotané vlasy, chlpy a ostatné nečistoty. Na rýchlejšie odstránenie namotaných vlasov alebo chlпов môžete použiť nožnice.
5. Vnútroň priestor podlahovej hubice **A18** utrite suchou utierkou.
6. Čistú rotačnú kefu **A21** vložte späť do podlahovej hubice **A18**.
7. Nakoniec nasadte postranný kryt **A24**.

## ČISTENIE NADSTAVCA NA VYTIERANIE

Po každom použití nadstavca **B19** vyprázdnite nádržku **B20**. Nadstavec **B19** utrite mäkkou hubkou mierne navlhčenou v teplej vode. Utrite čistou utierkou dosucha.

Odoberte návlek a vyperte ho v ruke v čistej vode. Nechajte voľne uschnúť.



### Varovanie:

V žiadnom prípade neponárajte ani neumývajte nadstavec **B19** vo vode alebo inej tekutine.

## Čistenie kefy Cat&Dog

Rotačnú kefu „Cat&Dog Mini“ **B1** je potrebné pravidelne čistiť, aby ste zaistili požadovaný a stály nasávací výkon.

1. Odoberte rotačnú kefu **B1** z vysávača a otočte ju hore nohami.
2. Otočte zámku **B4**, aby ste uvoľnili kefu, a vytiahnite ju von – pozrite obrázok **H**.
3. Z kefy odstráňte namotané vlasy, chlpy a ostatné nečistoty. Na rýchlejšie odstránenie namotaných vlasov alebo chlпов môžete použiť nožnice.
4. Vnútroň priestor rotačnej kefy **B1** utrite suchou utierkou.
5. Vložte kefu späť a otočte zámku **B4**, až začujete cvaknutie.

## Uloženie

Ak nebudete vysávač používať, vyčistite ho podľa pokynov vyššie a vyberte akumulátor **A10** z motorovej jednotky.

Pred uložením sa uistite, že sú vysávač aj všetko príslušenstvo riadne čisté a suché.

Uložte spotrebič na suché, čisté a dobre vetrané miesto, kde nebude vystavený extrémnym teplotám a kde bude mimo dosahu detí alebo zvierat.

Odporúčame pravidelne dobíjať akumulátory **A10**, a to každých 6 mesiacov.

## ODSTRÁŇOVANIE PROBLÉMOV

Pred tým, než sa obrátíte na servisné stredisko, prejdite si, prosím, nasledujúcu tabuľku:

Problém	Možná príčina	Riešenie
Vysávač sa nezapne.	Akumulátor <b>A10</b> je vybitý.	Dobite akumulátor <b>A10</b> pred použitím vysávača.
	Nasávací otvor je blokovaný.	Odstraňte nečistoty z nasávacieho otvoru.
	Vysávač nie je správne zložený.	Uistite sa, že sú všetky časti riadne zložené.
Nasávací výkon je slabý.	Nádoba na prach <b>A13</b> je plná alebo sú znečistené filtre <b>A11</b> a <b>A12</b> .	Vyprázdnite nádobu na prach <b>A13</b> a vyčistite filtre <b>A11</b> a <b>A12</b> .
	Na rotačnej kefe <b>A21</b> je namotané veľké množstvo vlasov a chlпов.	Vyčistite rotačnú kefu <b>A21</b> .
Akumulátor <b>A10</b> má krátku výdrž.	Akumulátor <b>A10</b> nie je plne dobíj.	Dobite akumulátor <b>A10</b> .
	Akumulátor <b>A10</b> je na konci svojej životnosti.	Kúpte si nový akumulátor <b>A10</b> .



### Upozornenie:


Pokiaľ váš problém nie je v tabuľke vyššie uvedený alebo uvedený problém pretrváva, prestaňte vysávač používať, vypnite ho a obráťte sa na autorizované servisné stredisko.

## TECHNICKÉ ÚDAJE

### Adaptér

Vstup..... 100 – 240 V~, 50/60 Hz, 0,8 A  
Výstup..... 30 V , 0,6 A  
Trieda ochrany (pred úrazom elektrickým prúdom)..... II

### Vysávač

Príkonný..... 400 W  
Elektrická rotačná kefa..... 30 W  
Elektrická rotačná kefa Cat&Dog..... 5 W  
Akumulátor..... Li-Ion / 25,2 V  / 2 500 mAh  
Čas potrebný na plné nabitie..... približne 4 – 5 h  
Čas prevádzky pri plnom nabití..... až 50 min.  
Hlučnosť..... ≤ 83 dB(A)  
Kapacita nádoby na prach..... 0,58 l  
Kapacita nádržky na vodu..... 0,25 l

Deklarovaná hodnota emisie hluku tohto spotrebiča je ≤ 83 dB(A), čo predstavuje hladinu A akustického výkonu vzhľadom na referenčný akustický výkon 1 pW.

Zmeny textu a technických parametrov vyhradené.



Stupeň ochrany pred úrazom elektrickým prúdom: Trieda II – Ochrana pred úrazom elektrickým prúdom je zaistená dvojitoú alebo zosilnenou izoláciou.



Výrobok je určený iba na použitie v domácnosti. Výrobok nie je určený na vonkajšie používanie.



Pred použitím výrobku si riadne prečítajte všetky pokyny na jeho použitie.

## LIKVIDÁCIA AKUMULÁTOROV



Pred likvidáciou výrobku alebo jeho odovzdaním na určenom zbernom mieste je potrebné zaistiť, aby z neho bol vybratý akumulátor. Pred vybratím akumulátora je potrebné spustiť vysávač a vyčkat, až dôjde k jeho vybitiu. Akumulátor obsahuje látky škodlivé pre životné prostredie, preto nepatrí do bežného domového odpadu. Jeho správnu likvidáciu zaistiť príslušné zberné miesto.

## POKYNY A INFORMÁCIE O ZAOBCHÁDZANÍ S POUŽITÝM OBALOM

Použitý obalový materiál odložte na miesto určené obcou na ukladanie odpadu.

## LIKVIDÁCIA POUŽITÝCH ELEKTRICKÝCH A ELEKTRONICKÝCH ZARIADENÍ



Tento symbol na produktoch alebo v sprievodných dokumentoch znamená, že použité elektrické a elektronické výrobky sa nesmú pridať do bežného komunálneho odpadu. Pre správnu likvidáciu, obnovu a recykláciu odovzdajte tieto výrobky na určené zberné miesta. Alternatívne v niektorých krajinách Európskej únie alebo iných európskych krajinách môžete vrátiť svoje výrobky miestnemu predajcovi pri kúpe ekvivalentného nového produktu.

Správnou likvidáciou tohto produktu pomôžete zachovať cenné prírodné zdroje a pomáhate prevencii potenciálnych negatívnych vplyvov na životné prostredie a ľudské zdravie, čo by mohli byť dôsledky nesprávnej likvidácie odpadov. Ďalšie podrobnosti si vyžiadajte od miestneho úradu alebo najbližšieho zberného miesta.

Pri nesprávnej likvidácii tohto druhu odpadu sa môžu súlaďe s národnými predpismi udeliť pokuty.

### Pre podnikové subjekty v krajinách Európskej únie

Ak chcete likvidovať elektrické a elektronické zariadenia, vyžiadajte si potrebné informácie od svojho predajcu alebo dodávateľa.

### Likvidácia v ostatných krajinách mimo Európskej únie

Tento symbol je platný v Európskej únii. Ak chcete tento výrobok zlikvidovať, vyžiadajte si potrebné informácie o správnom spôsobe likvidácie od miestnych úradov alebo od svojho predajcu.



Tento výrobok spĺňa všetky základné požiadavky smerníc EÚ, ktoré sa naň vzťahujú.