



EL ▪ Ραβδομπλέντερ

Μετάφραση του πρωτότυπου εγχειριδίου

ΔΙΑΒΑΖΕΤΕ ΠΡΟΣΕΚΤΙΚΑ ΚΑΙ ΦΥΛΑΣΣΕΤΕ ΓΙΑ ΜΕΛΛΟΝΤΙΚΗ ΧΡΗΣΗ.

Γενικές προειδοποιήσεις

- Αυτή η συσκευή δεν πρέπει να χρησιμοποιείται από παιδιά. Κρατήστε τη συσκευή και το καλώδιο της μακριά από παιδιά.
- Η παρούσα συσκευή μπορεί να χρησιμοποιείται από άτομα με μειωμένες σωματικές, αισθητηριακές ή πνευματικές ικανότητες, ή από άτομα με ανεπαρκή εμπειρία και γνώσεις, αν επιβλέπονται από κατάλληλο άτομο ή έχουν λάβει οδηγίες σχετικά με την ασφαλή χρήση της συσκευής και κατανοούν τους πιθανούς κινδύνους.
- Ο καθαρισμός και η συντήρηση μπορεί να εκτελείται από το χρήστη αλλά όχι από παιδιά χωρίς επίβλεψη.
- Στην περίπτωση που το καλώδιο ρεύματος έχει υποστεί ζημιά, αναθέστε την επισκευή του σε κάποιο επαγγελματικό κέντρο σέρβις για να αποτρέψετε τυχόν επικίνδυνες καταστάσεις. Απαγορεύεται η χρήση της συσκευής όταν το καλώδιο ρεύματος είναι φθαρμένο.



Προειδοποίηση:

Η εσφαλμένη χρήση ενδέχεται να οδηγήσει σε τραυματισμούς.

- Προσέξτε ιδιαίτερα να μην τραυματιστείτε στα κοφτερά άκρα όταν χειρίζεστε τις λεπίδες κοπής, ειδικά όταν αφαιρείτε τις λεπίδες από το δοχείο ανάμιξης ή τη φιάλη τροφής, όταν αδειάζετε το δοχείο και όταν το καθαρίζετε.
- Οι επιφάνειες της συσκευής που έρχονται σε επαφή με τροφές πρέπει να καθαρίζονται πάντα σύμφωνα με τις οδηγίες στο παρόν εγχειρίδιο χρήσης.
- Πριν από τη συναρμολόγηση, την αποσυναρμολόγηση, τον καθαρισμό ή τη μετακίνηση, να απενεργοποιείτε πάντα τη συσκευή και να την αποσυνδέετε από την πρίζα εάν δεν πρόκειται να τη χρησιμοποιήσετε ή αν πρόκειται να την αφήσετε εκτεθειμένη.
- Πριν από την επανατοποθέτηση αξεσουάρ ή προσβάσιμων μερών που κινούνται κατά τη χρήση, να απενεργοποιείτε τη συσκευή και να την αποσυνδέετε από την πρίζα.
- Τα παιδιά δεν πρέπει να παίζουν με τη συσκευή.

Ηλεκτρολογική ασφάλεια

- Προτού συνδέσετε την παρούσα συσκευή στην πρίζα, ελέγξτε ότι η τάση του ρεύματος στην ετικέτα της συσκευής συμφωνεί με την τάση της πρίζας.
- Συνδέετε τη συσκευή μόνο σε σωστά γειωμένη πρίζα. Μην χρησιμοποιείτε καλώδιο προέκτασης.

- Μην συνδέετε ποτέ τη συσκευή σε πρίζα μέχρι να συναρμολογηθεί σωστά.
- Ξετυλίξτε πλήρως το καλώδιο ρεύματος πριν από τη χρήση.
- Μην συνδέετε και αποσυνδέετε με βρεγμένα χέρια το καλώδιο του ρεύματος στην/ από την πρίζα.
- Βεβαιωθείτε ότι οι επαφές του φικς δεν έρχονται σε επαφή με νερό ή άλλο υγρό. Εάν αυτό συμβεί στεγνώστε προσεκτικά το φικς πριν το χρησιμοποιήσετε ξανά.
- Μην αποσυνδέετε τη συσκευή από την πρίζα τραβώντας το καλώδιο ρεύματος. Μπορεί να υποστεί ζημιά το καλώδιο ρεύματος ή η πρίζα. Αποσυνδέετε το καλώδιο ρεύματος από την πρίζα τραβώντας το φικς.
- Μην τοποθετείτε βαριά αντικείμενα πάνω στο καλώδιο ρεύματος. Βεβαιωθείτε ότι το καλώδιο ρεύματος δεν κρέμεται πάνω από την άκρη ενός τραπεζιού ή ότι δεν βρίσκεται σε επαφή με κάποια καυτή επιφάνεια ή αιχμηρά αντικείμενα.
- Αν το καλώδιο ρεύματος έχει υποστεί βλάβη, πρέπει να αντικατασταθεί από τον κατασκευαστή, έναν τεχνικό σέρβις ή κάποιο άτομο με παρόμοια εξειδίκευση για να αποφευχθούν τυχόν κίνδυνοι. Αν το καλώδιο ρεύματος έχει υποστεί ζημιά η χρήση της συσκευής απαγορεύεται.
- Μην τυλίγετε το καλώδιο ρεύματος γύρω από τη συσκευή.
- Απενεργοποιείτε και αποσυνδέετε πάντα τη συσκευή από την πρίζα όταν δεν τη χρησιμοποιείτε, όταν την αφήνετε χωρίς επίβλεψη και πριν από την τοποθέτηση, την αφαίρεση ή την αντικατάσταση αξεσουάρ καθώς και πριν από τον καθαρισμό, τη συντήρηση ή την αποθήκευση.
- Για να αποτρέψετε τον κίνδυνο τραυματισμού από ηλεκτροπληξία, μην επισκευάζετε τη συσκευή μόνοι σας και μην πραγματοποιείτε τροποποιήσεις. Όλες οι επισκευές ή οι τροποποιήσεις της συσκευής πρέπει να εκτελούνται σε εξουσιοδοτημένο κέντρο σέρβις. Επεμβαίνοντας οι ίδιοι στη συσκευή κατά τη διάρκεια της περιόδου εγγύησης, διατρέχετε τον κίνδυνο ακύρωσής της.
- Για να αποτρέψετε τον κίνδυνο τραυματισμού από ηλεκτροπληξία μην βυθίζετε τη μονάδα του μοτέρ και το καλώδιο ρεύματος σε νερό ή άλλο υγρό και μην πλένετε αυτά τα μέρη με τρεχούμενο νερό.
- Να απενεργοποιείτε πάντα τη συσκευή και να την αποσυνδέετε από την πρίζα όταν ολοκληρώνετε τη χρήση της.
- Εάν η συσκευή πέσει σε νερό μην την πιάσετε σε καμία περίπτωση, αλλά αποσυνδέστε αμέσως το καλώδιο ρεύματος από την πρίζα. Μην χρησιμοποιείτε ποτέ μια συσκευή που έχει βυθιστεί σε νερό. Παραδώστε τη σε ένα εξουσιοδοτημένο κέντρο σέρβις για έλεγχο.

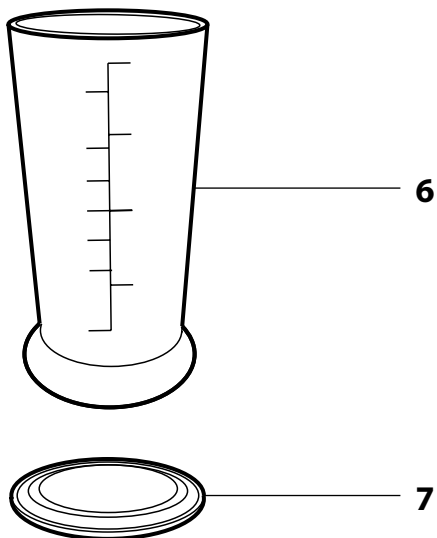
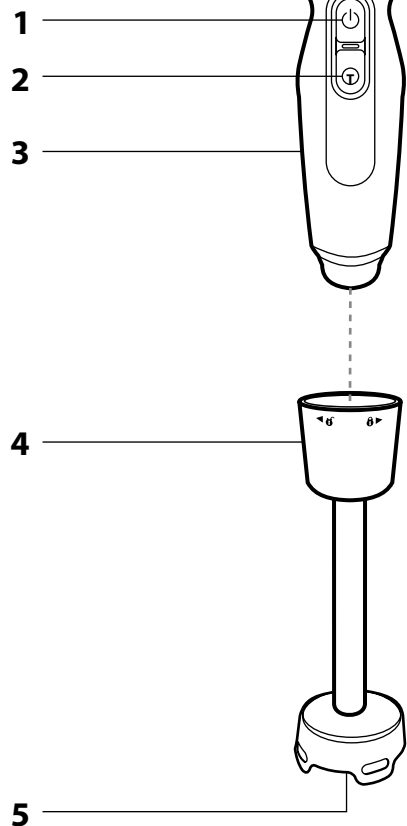
Ασφάλεια κατά τη χρήση

- Αυτή η συσκευή έχει σχεδιαστεί για οικιακή χρήση και για την ανάμειξη, την κοπή και το χτύπημα τροφίμων. Είναι επίσης κατάλληλη για την επεξεργασία σκληρών υλικών όπως κόκκοι καφέ, κόκκοι κακάο, παγάκια, μοσχοκάρυδο κ.λπ.

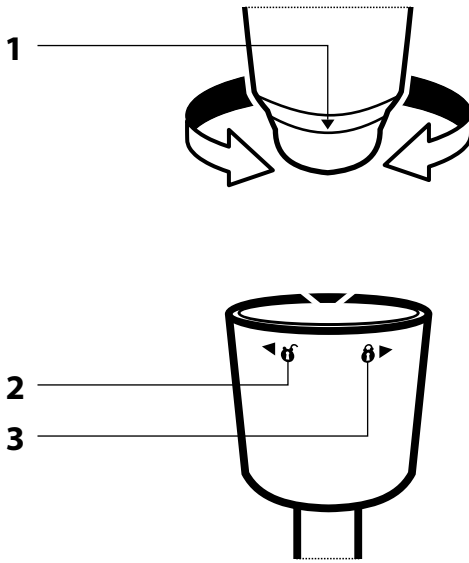
- Μην χρησιμοποιείτε τη συσκευή σε βιομηχανικό περιβάλλον ή σε εξωτερικό χώρο. Μην τη χρησιμοποιείτε για σκοπούς διαφορετικούς από αυτούς για τους οποίους προορίζεται.
- Η συσκευή προορίζεται για οικιακή χρήση και για χρήση σε παρόμοια μέρη όπως:
 - κουζίνες σε καταστήματα, γραφεία και άλλους χώρους εργασίας,
 - στον γεωργικό τομέα,
 - πελάτες ξενοδοχείων, μοτέλ και άλλων παρόμοιων χώρων,
 - ενοικιαζόμενα δωμάτια.
 – Η παρούσα συσκευή δεν προορίζεται για χρήση με εξωτερικό χρονοδιακόπτη ή σύστημα τηλεχειρισμού.
- Χρησιμοποιείτε τη συσκευή και τα αξεσουάρ της σύμφωνα με τις οδηγίες που περιέχονται στο παρόν εγχειρίδιο χρήσης.
- Χρησιμοποιείτε τη συσκευή μόνο με τα γνήσια αξεσουάρ που τη συνοδεύουν.
- Πριν από κάθε χρήση ελέγξτε το επιλεγμένο αξεσουάρ για ζημιές. Μην χρησιμοποιείτε τη συσκευή με αξεσουάρ που έχει υποστεί ζημιά.
- Μην τοποθετείτε τη συσκευή ή τα αξεσουάρ της στην ηλεκτρική κουζίνα ή την κουζίνα υγραερίου ή κοντά σε αυτές, στην άκρη του τραπεζιού ή σε ασταθείς επιφάνειες. Τοποθετείτε πάντα τη συσκευή πάνω σε επίπεδη, στεγνή και σταθερή επιφάνεια.
- Μην εκθέτετε τη συσκευή και τα αξεσουάρ της σε εξωτερικό περιβάλλον, ακραίες θερμοκρασίες, άμεσο ηλιακό φως, υπερβολική υγρασία ή πολύ σκονισμένους χώρους.
- Μην τοποθετείτε τη συσκευή και τα αξεσουάρ της κοντά σε καλοριφέρ, ανοιχτές φλόγες ή άλλες πηγές θερμότητας.
- Βεβαιωθείτε ότι η συσκευή έχει συναρμολογηθεί σωστά προτού τη θέσετε σε λειτουργία.
- Μην αγγίζετε τα περιστρεφόμενα μέρη που κινούνται κατά τη διάρκεια της χρήσης. Σε αντίθετη περίπτωση, υπάρχει το ενδεχόμενο τραυματισμού.
- Να είστε ιδιαίτερα προσεκτικοί όταν χειρίζεστε ζεστά υγρά και τρόφιμα. Ο ατμός ή το πιτσίλισμα από ζεστές τροφές και ζεστά υγρά μπορεί να προκαλέσουν εγκαύματα. Για λόγους αυξημένης ασφαλείας αφήστε καυτά τρόφιμα και υγρά να κρυώσουν σε τουλάχιστον 45 °C πριν αναμίξετε.
- Ο χρόνος λειτουργίας της συσκευής είναι 1 λεπτό. Προτού θέσετε τη συσκευή ξανά σε λειτουργία, αφήστε τη να κρυώσει για τουλάχιστον 3 ως 5 λεπτά. Όταν χρησιμοποιείτε τη συσκευή για να αναμίξετε κολλώδη ή σκληρά τρόφιμα, διακόπτετε τη λειτουργία κάθε 30 δευτερόλεπτα.
- Μην ενεργοποιείτε τη συσκευή όταν είναι άδεια. Η εσφαλμένη χρήση της συσκευής μπορεί να επηρεάσει αρνητικά τη διάρκεια ζωής της.
- Να βεβαιώνετε ότι η μονάδα του μοτέρ είναι απενεργοποιημένη, αποσυνδεδεμένη από την πρίζα και ότι τα περιστρεφόμενα μέρη έχουν ακινητοποιηθεί πλήρως προτού αποσυναρμολογήσετε τη συσκευή στα επιμέρους τμήματά της.

- Μην εκτελείτε καμία εργασία συντήρησης στη συσκευή πέρα από τον καθαρισμό των μεμονωμένων μερών του, όπως περιγράφεται στο κεφάλαιο «Καθαρισμός και συντήρηση».
- Μην χρησιμοποιείτε ποτέ μία συσκευή που έχει υποστεί βλάβη.
- Μην χρησιμοποιείτε τη συσκευή εάν έχει πέσει στο πάτωμα, εάν έχει βυθιστεί σε νερό, εάν παρουσιάζει κάποια δυσλειτουργία ή εάν έχει υποστεί κάποια ζημιά.
- Όταν χειρίζεστε τις λεπίδες της μονάδας μπλέντερ ή του κόφτη, ειδικά όταν αφαιρείτε τις λεπίδες από το δοχείο, όταν αδειάζετε το δοχείο και όταν τις καθαρίζετε, να είστε ιδιαίτερα προσεκτικοί για να αποφύγετε τυχόν τραυματισμό από αυτές.
- Μην χρησιμοποιείτε τη συσκευή όταν δεν λειτουργεί σωστά ή εμφανίζει σημάδια βλάβης.
- Για να αποτρέψετε τυχόν κινδύνους, μην επισκευάζετε και μην επεμβαίνετε με κανέναν τρόπο στη συσκευή. Όλες οι επισκευές πρέπει να εκτελούνται σε εξουσιοδοτημένο κέντρο σέρβις. Επεμβαίνοντας οι ίδιοι στη συσκευή διατρέχετε τον κίνδυνο να ακυρώσετε τα δικαιώματά σας στο πλαίσιο της εγγύησης για ανεπαρκή απόδοση ή κακή ποιότητα.
- Φυλάσσετε τη συσκευή σε κατακόρυφη θέση.

A



B



- Πριν από τη χρήση αυτής της συσκευής διαβάστε προσεκτικά το εγχειρίδιο χρήσης, ακόμη και στην περίπτωση που είστε ήδη εξοικειωμένοι με τη χρήση παρόμοιων τύπων συσκευών. Χρησιμοποιείτε τη συσκευή μόνο όπως περιγράφεται στο παρόν εγχειρίδιο χρήσης. Φυλάξτε αυτό το εγχειρίδιο χρήσης σε ασφαλές σημείο όπου θα μπορείτε να το βρείτε εύκολα, αν το χρειαστείτε. Στην περίπτωση που παραδώσετε τη συσκευή αυτή σε κάποιον άλλο, φροντίστε να παραδώσετε και το εγχειρίδιο χρήσης.
- Αφαιρέστε προσεκτικά τη συσκευή από τη συσκευασία και μην πετάξετε τα υλικά συσκευασίας προτού βρείτε όλα τα εξαρτήματά της. Συνιστούμε να φυλάξετε την αρχική χάρτινη συσκευασία, το υλικό συσκευασίας, την απόδειξη αγοράς μαζί με τη δήλωση ευθύνης του πωλητή ή την κάρτα εγγύησης, τουλάχιστον για όσο διάστημα δικαιούστε αποζημίωση για ανεπαρκή απόδοση ή κακή ποιότητα της συσκευής. Σε περίπτωση μεταφοράς της συσκευής, συνιστούμε να χρησιμοποιείτε την αρχική συσκευασία του κατασκευαστή.

ΠΕΡΙΓΡΑΦΗ ΤΗΣ ΣΥΣΚΕΥΗΣ ΚΑΙ ΤΩΝ ΑΞΕΣΟΥΑΡ ΤΗΣ

- A1** Διακόπτης κανονικής ταχύτητας
A2 Διακόπτης υψηλής ταχύτητας (turbo)
A3 Μονάδα μοτέρ
A4 Αφαιρούμενο εξάρτημα ραβδομπλέντερ
A5 Διάταξη λειπίδων
 Περιέχει 4 λείπιδες από ανοξείδωτο ατσάλι

- A6** Δοχείο, όγκος 700 ml
A7 Αντιολισθητικό ενίσχυση βάσης / καπακίου
B1 Βοηθητικό βέλος
B2 Σύμβολο «Ασφαλισμένο»
B3 Σύμβολο «Ασφαλισμένο»

ΣΚΟΠΟΣ ΧΡΗΣΗΣ

- Το ραβδομπλέντερ είναι κατάλληλο για την ανάμειξη μαλακών υλικών και υγρών καθώς και για την επεξεργασία σκληρών υλικών. Χρησιμοποιήστε τη συσκευή κυρίως για να παρασκευάσετε βρεφικές τροφές, διάφορους τύπους ανάμικτων ροφημάτων (shakes), σάλτσες, επαλείμματα, ή για να αλέσετε κόκκους καφέ, κόκκιν κακάο, παγάκια, μοσχοκάρυδο κ.λπ.

ΠΡΙΝ ΑΠΟ ΤΗΝ ΠΡΩΤΗ ΧΡΗΣΗ

- Πλύνετε προσεκτικά τα εξαρτήματα που πρόκειται να έρθουν σε επαφή με τροφές (εξάρτημα ραβδομπλέντερ **A4**, δοχείο ανάμειξης **A6** και ενίσχυση βάσης **A7**) με χλιαρό νερό και ουδέτερο απορρυπαντικό πιάτων. Έπειτα ξεπλύνετε τα με καθαρό νερό και αφήστε τα να στεγνώσουν ή σκουπίστε τα καλά με μαλακή πετσέτα.



Προσοχή:

Κατά τον καθαρισμό της διάταξης λειπίδων **A5**, να είστε ιδιαίτερα προσεκτικοί για να μην τραυματιστείτε από την κοφτερή ακμή της.

- Όταν καθαρίζετε το εξάρτημα **A4** μην βυθίζετε το επάνω άκρο που συνδέεται στη μονάδα του μοτέρ **A3**.

ΧΕΙΡΙΣΜΟΣ ΤΗΣ ΣΥΣΚΕΥΗΣ

- Ωθίστε το εξάρτημα **A4** από κάτω στη μονάδα μοτέρ **A3** έτσι ώστε το βέλος **B1** στην πίσω πλευρά του μοτέρ να είναι στραμμένο προς το σύμβολο ασφαλίσμένου λουκέτου **B2** που βρίσκεται στο εξάρτημα.
- Περιστρέψτε τη μονάδα μοτέρ έτσι ώστε το βέλος να μετακινηθεί στο σύμβολο κλειδωμένου λουκέτου **B3**. Όταν τα δύο μέρη συνδεθούν θα ακουστεί ένα κλικ.
- Για να αφαιρέσετε το εξάρτημα από τη μονάδα μοτέρ πιάστε απαλά και τα δύο μέρη και περιστρέψτε τη μονάδα μοτέρ έτσι ώστε το βέλος να δείχνει στο σύμβολο ανοικτού λουκέτου. Απομακρύνετε μεταξύ τους και τα δύο μέρη.



Προσοχή:

Προτού ξεκινήσετε την τοποθέτηση ή την αφαίρεση του εξαρτήματος **A4** βεβαιωθείτε ότι η μονάδα μοτέρ **A3** είναι απενεργοποιημένη και απουσιάζει από την πρίζα και ότι τα περιστρεφόμενα μέρη έχουν ακινητοποιηθεί πλήρως. Το τμήμα του εξαρτήματος που συνδέεται με τη μονάδα μοτέρ πρέπει να έχει στεγνώσει καλά.

- Για την ανάμειξη τροφίμων, χρησιμοποιήστε το δοχείο **A6** ή κάποιο άλλο κατάλληλο δοχείο που είναι σχεδιασμένο για να έρχεται σε επαφή με τρόφιμα. Η αντιολισθητική ενίσχυση της βάσης **A7** λειτουργεί επίσης ως καπάκι για το δοχείο όταν θέλετε να το χρησιμοποιήσετε για σύντομη αποθήκευση τροφίμων.
- Μην γεμίζετε το δοχείο **A6** πάνω από την ένδειξη μέγιστης στάθμης. Έτσι αποφεύγεται η εκτόξευση των υλικών κατά την επεξεργασία τους.
- Συνδέστε τη μονάδα μοτέρ **A3** σε μια πρίζα.
- Τοποθετήστε το εξάρτημα στον πυθμένα του δοχείου. Χρησιμοποιήστε τον διακόπτη ταχύτητας **A1** ή **A2** για να θέσετε σε λειτουργία τη συσκευή. Μετακινήτε το μπλέντερ αργά πάνω και κάτω ώστε να αναμειγνύονται όλα τα συστατικά στην απαιτούμενη πυκνότητα. Η συσκευή θα λειτουργεί για όσο διάστημα παραμείνει πατημένος ο διακόπτης. Η απελευθέρωση του διακόπτη απενεργοποιεί τη συσκευή.



Προσοχή:

Ο μέγιστος συνεχόμενος χρόνος λειτουργίας της συσκευής είναι 1 λεπτό. Στη συνέχεια αφήστε τη συσκευή να κρυώσει για 3 ως 5 λεπτά. Όταν χρησιμοποιείτε τη συσκευή για να αναμείξετε κολλώδη ή σκληρά τρόφιμα, διακοπείτε τη λειτουργία κάθε 30 δευτερόλεπτα.

- Αφού τελειώσετε, απουσιάζετε το καλώδιο ρεύματος από την πρίζα. Βεβαιωθείτε ότι τα περιστρεφόμενα μέρη δεν περιστρέφονται και απουσαριολογήστε τη συσκευή στα επιμέρους τμήματά της. Έπειτα, καθαρίστε όλα τα χρησιμοποιημένα μέρη σύμφωνα με τις οδηγίες του κεφαλαίου "Καθαρισμός και συντήρηση".

ΣΥΜΒΟΥΛΕΣ

- Συνιστάται να αναμειγνύετε πάντα σε χαμηλή ταχύτητα. Κατά την ανάμειξη μετακινείτε το μπλέντερ πάνω και κάτω ώστε να αναμειγνύονται όλα τα συστατικά στην απαιτούμενη πυκνότητα.
- Προκειμένου να αποφύγετε την εκτόξευση υλικών, τοποθετήστε το εξάρτημα του μπλέντερ **A5** στο δοχείο όπου περιέχονται τα υλικά προτού θέσετε σε λειτουργία τη συσκευή και, αντιστρόφως, απενεργοποιήστε την προτού αφαιρέσετε το εξάρτημα από το δοχείο.
- Προκειμένου να αποφύγετε την εκτόξευση υλικών, διατηρήστε τις λείπιδες **A6** του εξαρτήματος ανάμειξης βυθισμένες για όσο διάστημα λειτουργεί η συσκευή. Συνιστάται να χωρίζετε τις μεγάλες ποσότητες επεξεργαζόμενων υλικών σε πολλές δόσεις και να επιτηρείτε τακτικά τα περιεχόμενα μέσα στο δοχείο.
- Κατά τη χρήση του εξαρτήματος του μπλέντερ συνιστάται η επεξεργασία των υλικών με σύντομες πιέσεις. Αυτό αποτρέπει την υπερβολική μετατροπή των συστατικών σε σκόνη και συμβάλλει στην επίτευξη βέλτιστων αποτελεσμάτων.
- Προκειμένου η ανάμειξη και η κοπή να πραγματοποιείται με μεγαλύτερη ευκολία κόβετε τα σκληρά συστατικά σε μικρά κομμάτια.
- Για να επιτύχετε καλύτερα αποτελέσματα ανάμειξης κρατήστε το ραβδομπλέντερ με μικρή κλίση μετακινώντας το προσεκτικά πάνω κάτω μέσα στο δοχείο. Μην ασκείτε δύναμη με το ραβδομπλέντερ πιέζοντας τα υλικά κάτω.
- Πριν την ανάμειξη ή την κοπή αφαιρέστε τα σκληρά μέρη όπως τα κουκούτσια των φρούτων ή τα κόκαλα από τα υλικά που θα αναμείξετε. Έτσι δεν θα υποστούν ζημιά οι λείπιδες.

ΣΥΝΤΟΜΟΣ ΟΔΗΓΟΣ ΓΙΑ ΤΗΝ ΕΠΕΞΕΡΓΑΣΙΑ ΥΛΙΚΩΝ

- Οι παραπάνω χρόνοι εξεργασίας φαγητού αναφέρονται ενδεικτικά. Ο πραγματικός χρόνος επεξεργασίας εξαρτάται από το μέγεθος των υλικών, την ποσότητα και την απαιτούμενη τελική πυκνότητα. Εάν η απαιτούμενη πυκνότητα δεν επιτευχθεί στο μέγιστο χρόνο λειτουργίας της συσκευής, μπορείτε να συνεχίσετε να επεξεργάζεστε τα τρόφιμα αφού κρυώσει η συσκευή.

ΣΥΣΤΑΤΙΚΑ	ΠΟΣΟΤΗΤΑ	ΡΥΘΜΙΣΗ ΤΑΧΥΤΗΤΑΣ	ΧΡΟΝΟΣ ΕΠΕΞΕΡΓΑΣΙΑΣ
Βρεφική τροφή	300 g	Μεσαία προς μέγιστη	45 δευτ.
Αλοιφές	200 g	Μεσαία προς μέγιστη	30 δευτ.
Φρούτα και λαχανικά (μαγειρεμένα)	200 g	Μεσαία προς μέγιστη	45 δευτ.
Σάλτσες	500 ml	Μεσαία προς μέγιστη	45 δευτ.
Ροφήματα	500 ml	Μεσαία προς μέγιστη	30 δευτ.
Κρέας	300 γρ.	Μεσαία προς μέγιστη	30 δευτ.
Φρούτα και λαχανικά	200 g	Μεσαία προς μέγιστη	15 δευτ.
Σκληρά και ημισκληρα τυριά	150 γρ.	Μέγιστη	10 δευτ.
Σκληρά, ψημένα τρόφιμα	100 g	Μεσαία προς μέγιστη	20 δευτ.
Ξηροί καρποί χωρίς κέλυφος	100 γρ.	Μέγιστη	15 δευτ.
Μυρωδικά	50 g	Μεσαία	10 δευτ.

- Αρχικά, κόψτε τα τρόφιμα σε κυβάκια διαστάσεων περίπου 2 cm προτού τα αναμείξετε. Λαχανικά όπως το κρεμμύδι, αρκεί να τα κόψετε στα τέσσερα.

ΚΑΘΑΡΙΣΜΟΣ ΚΑΙ ΣΥΝΤΗΡΗΣΗ

- Πριν καθαρίσετε τη συσκευή, βεβαιωθείτε ότι είναι απενεργοποιημένη, αποσυνδεδεμένη από την πρίζα και ότι τα περιστρεφόμενα μέρη δεν κινούνται.
- Αποσυναρμολογήστε τη συσκευή στα επιμέρους τμήματά της. Πλύνετε σχολαστικά το χρησιμοποιημένο του μπλέντερ και το δοχείο με χλιαρό νερό και ουδέτερο απορρυπαντικό πιάτων. Έπειτα ξεπλύνετε τα με καθαρό νερό και αφήστε τα να στεγνώσουν ή στεγνώστε τα καλά με πετσέτα.
- Όταν καθαρίζετε το εξάρτημα του μπλέντερ **A4** μην βυθίζετε το επάνω άκρο που συνδέεται στη μονάδα του μοτέρ **A3**.
- Το δοχείο **A6** και η αντιολισθητική ενίσχυση της βάσης **A7** μπορούν να πλυθούν στο πλυντήριο πιάτων. Τα υπόλοιπα μέρη δεν είναι κατάλληλα για πλύσιμο σε πλυντήριο πιάτων.



Προσοχή:

Κατά τον καθαρισμό της διάταξης λεπίδων **A5**, να είστε ιδιαίτερα προσεκτικοί για να μην τραυματιστείτε από την κοφτερή ακμή της.

- Αφού ολοκληρώσετε τη χρήση των λεπίδων **A5** μπορείτε επίσης να τις καθαρίσετε βυθίζοντάς τις σε χλιαρό νερό με απορρυπαντικό πιάτων και θέτοντας το ραβδομπλέντερ σε λειτουργία για σύντομο χρονικό διάστημα. Στη συνέχεια, αποσυνδέστε τη συσκευή από την πρίζα, αποσυναρμολογήστε την, ξεπλύνετε τις λεπίδες με καθαρό τρεχούμενο νερό και στεγνώστε τις καλά.
- Για τον καθαρισμό της εξωτερικής επιφάνειας της μονάδας του μοτέρ **A3**, χρησιμοποιήστε ένα πανί ελαφρώς εμποτισμένο με ήπιο απορρυπαντικό διάλυμα. Μετά τη χρήση του απορρυπαντικού διαλύματος, σκουπίστε την επιφάνεια με ένα πανί ελαφρώς εμποτισμένο με καθαρό νερό και έπειτα σκουπίστε την επιφάνεια για να στεγνώσει. Μην χρησιμοποιείτε διαλύτες, διαβρωτικά προϊόντα καθαρισμού, κ.λπ. για τον καθαρισμό της συσκευής. Σε αντίθετη περίπτωση, ενδέχεται να προκληθεί φθορά στην επίστρωση της επιφάνειας της συσκευής.



Προσοχή:

Μην βυθίζετε ποτέ τη μονάδα του μοτέρ **A3** ή το καλώδιο τροφοδοσίας σε νερό ή άλλο υγρό.

ΑΠΟΘΗΚΕΥΣΗ

- Όταν ολοκληρώσετε τη χρήση της συσκευής αποθηκεύστε τη σε στεγνό μέρος όπου δεν φτάνουν παιδιά. Φυλάσσετε τη συσκευή και τα αξεσουάρ της προστατευμένα από ακραίες θερμοκρασίες, άμεση ηλιακή ακτινοβολία και υπερβολική υγρασία και μην την αποθηκεύετε σε υπερβολικά ακονισμένο περιβάλλον.

ΤΕΧΝΙΚΕΣ ΠΡΟΔΙΑΓΡΑΦΕΣ

Εύρος ονομαστικής τάσης	100–240 V
Ονομαστική συχνότητα	50/60 Hz
Ονομαστική ισχύς εισόδου	800 W
Κατηγορία προστασίας από ηλεκτροπληξία II
Επίπεδο θορύβου	73 dB(A)

Το επίπεδο εκπομπής θορύβου της συσκευής είναι 73 dB (A), το οποίο αντιστοιχεί στο επίπεδο A της ακουστικής ισχύος σε σχέση με την ακουστική ισχύ αναφοράς 1 pW.



Κατηγορία ασφαλείας για την προστασία από ηλεκτροπληξία:

Κατηγορία II – Η προστασία από ηλεκτροπληξία επιτυγχάνεται με διπλή μόνωση ή με μόνωση υψηλής αντοχής.

Οι παρούσες οδηγίες χρήσης υπόκεινται σε αλλαγές στο κείμενο και στις τεχνικές παραμέτρους.

ΟΔΗΓΙΕΣ ΚΑΙ ΠΛΗΡΟΦΟΡΙΕΣ ΣΧΕΤΙΚΑ ΜΕ ΤΗΝ ΑΠΟΡΡΙΨΗ ΤΩΝ ΧΡΗΣΙΜΟΠΟΙΗΜΕΝΩΝ ΥΛΙΚΩΝ ΣΥΣΚΕΥΑΣΙΑΣ

Απορρίψτε τα χρησιμοποιημένα υλικά συσκευασίας σε κάποιον ειδικό χώρο απορριμμάτων του δήμου σας.

ΑΠΟΡΡΙΨΗ ΜΕΤΑΧΕΙΡΙΣΜΕΝΟΥ ΗΛΕΚΤΡΙΚΟΥ ΚΑΙ ΗΛΕΚΤΡΟΝΙΚΟΥ ΕΞΟΠΛΙΣΜΟΥ



Όταν προϊόντα ή πρωτότυπα έγγραφα φέρουν αυτό το σύμβολο, αυτό σημαίνει ότι τα μεταχειρισμένα ηλεκτρικά ή ηλεκτρονικά προϊόντα δεν πρέπει να απορρίπτονται μαζί με τα υπόλοιπα οικιακά απορρίμματα. Για την ορθή απόρριψη, ανανέωση και ανακύκλωση, παραδώστε αυτές τις συσκευές σε καθορισμένα σημεία συλλογής. Εναλλακτικά, σε ορισμένες χώρες της Ευρωπαϊκής Ένωσης ή άλλες ευρωπαϊκές χώρες μπορείτε να επιστρέψετε τη συσκευή στο τοπικό κατάστημα από όπου την αγοράσατε κατά την αγορά μιας νέας παρόμοιας συσκευής. Η ορθή απόρριψη αυτού του προϊόντος συμβάλλει στην εξοικονόμηση πολύτιμων φυσικών πόρων και προστατεύει το περιβάλλον και την ανθρώπινη υγεία που διαφορετικά θα επηρεάζονταν από την ακατάλληλη απόρριψη των απορριμμάτων. Για περισσότερες λεπτομέρειες, συμβουλευτείτε τις τοπικές αρχές ή κάποια μονάδα συλλογής απορριμμάτων. Σύμφωνα με τους εθνικούς κανονισμούς, ενδεχομένως να επιβάλλονται πρόστιμα για την εσφαλμένη απόρριψη αυτού του τύπου απορριμμάτων.

Για επιχειρήσεις με έδρα σε χώρες της Ευρωπαϊκής Ένωσης

Αν θέλετε να απορρίψετε ηλεκτρικές ή ηλεκτρονικές συσκευές, ζητήστε τις απαραίτητες πληροφορίες από το κατάστημα πώλησης ή τον προμηθευτή σας.

Απόρριψη σε άλλες χώρες εκτός της Ευρωπαϊκής Ένωσης.

Αυτό το σύμβολο ισχύει στην Ευρωπαϊκή Ένωση. Εάν επιθυμείτε να απορρίψετε αυτό το προϊόν ζητήστε τις απαραίτητες πληροφορίες σχετικά με τη σωστή μέθοδο απόρριψης από τον τοπικό δημοτικό φορέα ή το κατάστημα αγοράς.



Αυτή η συσκευή πληροί τις βασικές απαιτήσεις των σχετικών οδηγιών της Ε.Ε.