



## SK ■ Elektrický mlynček

*Preklad pôvodného návodu*

**ČÍTAJTE POZORNE A USCHOVAJTE ICH NA BUDÚCE POUŽITIE.**

- Tento spotrebič nesmú používať deti. Udržiavajte spotrebič a jeho prívod mimo dosahu detí.
- Spotrebiče môžu používať osoby so zníženými fyzickými, zmyslovými či mentálnymi schopnosťami alebo nedostatkom skúseností a znalostí, ak sú pod dozorom alebo boli poučené o používaní spotrebiča bezpečným spôsobom a rozumejú prípadným nebezpečenstvám.
- Deti sa so spotrebičom nesmú hrať.
- Ak je prívodný kábel poškodený, jeho výmenu zverte odbornému servisnému stredisku, aby sa zabránilo vzniku nebezpečnej situácie. Spotrebič s poškodeným prívodným káblom je zakázané používať.

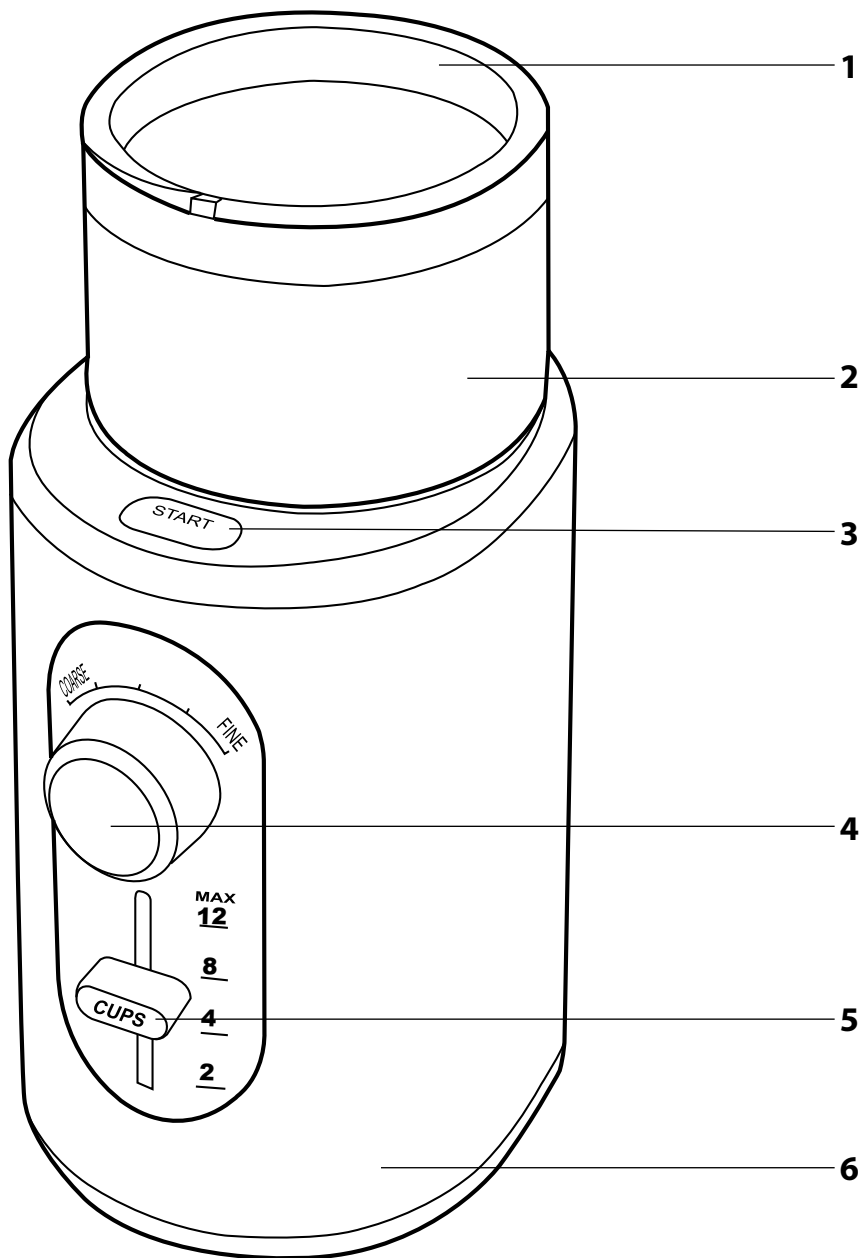
**Upozornenie:**

Nesprávne použitie môže viesť k zraneniu.

- Dbajte na zvýšenú opatrnosť pri manipulácii a čistení vyberateľnej misky. Čepele noža sú veľmi ostré a môžu spôsobiť vážne zranenie.
- Vždy odpojte spotrebič od napájania, ak ho nechávate bez dozoru a pred montážou, demontážou alebo čistením.
- Pred vyprázdnením misky sa vždy uistite, že je spotrebič vypnutý a odpojený od sieťovej zásuvky.

- Tento prístroj je určený iba na použitie v domácnosti. Nie je určený na použitie v priestoroch, ako sú:
  - kuchynské kúty pre personál v obchodoch, kanceláriách a ostatných pracoviskách;
  - hotelové alebo motelové izby a iné obytné priestory;
  - poľnohospodárske farmy;
  - podniky zaistujúce nocľah s raňajkami.
- Obalový materiál (plastové vrecúška, polystyrénové výlisky a pod.) uchovávajte mimo dosahu detí.
- Vyberateľnú misku a veko umyte v teplej vode s trochu neutrálneho prostriedku na umývanie riadu. Opláchnite čistou vodou a utrite dosucha. Riadte sa pokynmi v kapitole Čistenie a údržba.
- Spotrebič slúži na mletie zrnkovej kávy a suchého korenia. Nepoužívajte ho na iné účely.
- Spotrebič nepoužívajte na komerčné účely, v priemyselnom prostredí alebo vonku. Nekladte ho na elektrický alebo plynový varič, na okraj stola, okenné parapety, odkvapkávaciu dosku drezu alebo na nestabilné povrchy. Umiestňujte ho iba na rovný, suchý a stabilný povrch.
- Pred pripojením spotrebiča k sieťovej zásuvke sa uistite, že sa jeho nominálne napätie uvedené na typovom štítku zhoduje s elektrickým napätím zásuvky. V prípade pochybností týkajúcich sa napätia vo vašej zásuvke alebo výmeny zásuvky sa obráťte na svojho elektrikára.
- Vyberateľnú misku nepreplňujte ani ju neplňte mletou alebo instantnou kávou, karamelizovanými alebo inak špeciálne upravenými kávovými zrnami, kakaovými bôbmi, mletým korením alebo inými surovinami či predmetmi. Inak by mohlo dôjsť k poškodeniu spotrebiča.
- Nepoužívajte tento spotrebič na drvenie ľadu, orechov alebo iných surovín.
- Pred uvedením spotrebiča do prevádzky sa uistite, že je riadne zostavený.
- Pred naplnením vyberateľnej misky sa uistite, že sa v nej nenachádzajú žiadne cudzie predmety.
- Dbajte na to, aby sa počas prevádzky nedostali do vyberateľnej misky časti oblečenia, vlasy, kuchynské pomôcky alebo iné predmety. Miska musí byť vždy riadne uzatvorená.
- So spotrebičom nijak nemanipulujte ani netraste, pokiaľ je v prevádzke.
- Nepoužívajte spotrebič v nepretržitej prevádzke dlhšie ako 60 sekúnd. Pred opätovným použitím ho nechajte aspoň 10 minút vychladnúť. V opačnom prípade hrozí jeho prehriatie a následné poškodenie.
- Spotrebič je vybavený ochrannou proti prehriatiu. Pokiaľ by došlo k prehriatiu motora, prevádzka spotrebiča sa zastaví. V takom prípade odpojte zástrčku prírodného kábla od sieťovej zásuvky a nechajte spotrebič vychladnúť.
- Nedotýkajte sa spotrebiča mokrymi rukami.
- Spotrebič udržiujte v čistote. Pri čistení dbajte na pokyny uvedené v kapitole Čistenie a údržba.
- Uchovávajte spotrebič mimo dosahu horľavých, výbušných alebo chemických látok. Nepoužívajte ho vo vlhkom prostredí.
- Nekladte žiadne predmety na hornú časť spotrebiča.
- Aby sa zabránilo nebezpečenstvu úrazu elektrickým prúdom, neponárajte spotrebič, napájaci kábel ani sieťovú zástrčku do vody alebo inej tekutiny.
- Na prírodný kábel nekladte ťažké predmety. Dbajte na to, aby nevisel cez okraj stola alebo aby sa nedotýkal horúceho povrchu a aby sa jeho vidlica nedostala do kontaktu s vodou alebo vlhkosťou.
- Spotrebič odpájajte od sieťovej zásuvky ťahom za zástrčku, nie za prírodný kábel. Inak by mohlo dôjsť k poškodeniu prírodného kábla alebo zásuvky.
- Sieťová zásuvka by mala zostať voľne prístupná v prípade náhleho odpojenia prírodného kábla.
- Spotrebič s poškodeným prírodným káblom je zakázané používať.
- Spotrebič nepoužívajte, ak nefunguje správne alebo javí známky poškodenia.
- Aby sa zabránilo vzniku nebezpečnej situácie, spotrebič neopravujte sami ani ho nijako neopravujte. Všetky opravy zverte autorizovanému servisnému stredisku. Zášahom do spotrebiča sa vystavujete riziku straty zákonného práva z chybného plnenia, prípadne záruky za akosť.

A



# Elektrický mlynček

## Návod na používanie

- Pred použitím tohto spotrebiča sa, prosím, oboznámte s návodom na jeho obsluhu, a to aj v prípade, že ste už oboznámení s používaním spotrebičov podobného typu. Spotrebič používajte iba tak, ako je opísané v tomto návode na použitie. Návod uschovajte pre prípad ďalšej potreby.
- Minimálne počas trvania zákonného práva z chybného plnenia, prípadne záruky za akosť, odporúčame uschovať originálny prepravný kartón, baliaci materiál, pokladnicný doklad a potvrdenie o rozsahu zodpovednosti predávajúceho alebo záručný list. V prípade prepravy odporúčame zabaliť spotrebič opäť do originálnej škatule od výrobcu.

### POPIS SPOTREBIČA

- A1** Veko
- A2** Vyberateľná miska so zabudovaným sekacím nožom
- A3** Tlačidlo START (zapnutie/vypnutie)
- A4** Regulator hrúbosti mletia
- A5** Regulator množstva mletej kávy
- A6** Základňa mlynčeka

Úložný priestor na prírodný kábel (umiestnený v zadnej časti základne, bez vyobrazenia)  
Manuálny naviják kábla (umiestnený v spodnej časti základne, bez vyobrazenia)

### PRED PRVÝM POUŽITÍM

- Pred prvým použitím vyberte spotrebič a jeho príslušenstvo z obalového materiálu a odstráňte všetky propagačné štítky či etikety. Skontrolujte, či spotrebič ani žiadna jeho súčasť nie sú poškodené.
- Mlynček položte na rovinný, suchý a čistý povrch. Otočte vekom **A1** proti smeru hodinových ručičiek a vytiahnite veko **A1** smerom hore. Teraz otočte vyberateľnou miskou **A2** proti smeru hodinových ručičiek a vytiahnite ju smerom hore.
- Vyberateľnú miskú **A2** a veko **A1** umyte v teplej vode s prídavkom malého množstva neutrálneho kuchynského saponátu. Potom dôkladne opláchnite čistou vodou a osušte.
- Vonkajší povrch mlynčeka utrite mierne navlhčenou hubkou a potom utrite dosucha.

#### Upozornenie:

Spotrebič neumývajte pod tečúcou vodou ani ho neponárajte do vody alebo inej tekutiny. V žiadnom prípade nelejte do vyberateľnej misky **A2** vodu ani inú tekutinu, aby ste ju vyčistili.



### Zloženie mlynčeka

1. Mlynček položte na rovinný, suchý a čistý povrch a uistite sa, že je zástrčka prírodného kábla odpojená od sieťovej zásuvky. Skontrolujte, či je vyberateľná miska **A2** prázdna.
2. Vložte miskú **A2** do základne **A6** tak, aby výstupky na spodnej časti misky **A2** zapadli do výrezov v hornej časti základne **A6**. Potom otočte miskú **A2** v smere hodinových ručičiek. Uistite sa, že je miska **A2** pevne nasadená.
3. Teraz nasadte veko **A1** na miskú **A2** tak, aby výstupky na vonkajšej strane veka **A1** zapadli do výrezov na hornom okraji základne **A6**. Potom otočte vekom **A1** v smere hodinových ručičiek. Uistite sa, že je veko **A1** pevne nasadené.



#### Poznámka:

Pre rozloženie mlynčeka postupujte opačným spôsobom.



#### Poznámka:

Mlynček je vybavený bezpečnostným spínačom, ktorý zabráni jeho spusteniu, pokiaľ nie je vyberateľná miska **A2** správne inštalovaná alebo nie je správne nasadené veko **A1**.



#### Upozornenie:

Miska **A2** je vybavená rýskou maxima na kávové zrná (asi 60 g) a rýskou maxima na korenie (asi 20 g). Nikdy neplňte miskú **A2** nad tieto rýsky. Vyberateľnú miskú **A2** nikdy neplňte mletou alebo instantnou kávou, karamelizovanými alebo inak špeciálne upravenými kávovými zrnami, kakaovými bôbmi, mletým korením alebo inými predmetmi. Inak by mohlo dôjsť k poškodeniu spotrebiča.



#### Poznámka:

Pokiaľ nebudete kávové zrná alebo korenie používať, presypte zostávajúci obsah do vzhduchotesnej nádoby a uložte.

### Mletie

1. Aby ste mohli naplniť miskú **A2** požadovaným množstvom kávových zrn alebo korenia, snímte veko **A1** otočením proti smeru hodinových ručičiek a vytiahnutím hore. Naplňte miskú **A2** kávovými zrnami alebo mletým korením a nasadte veko **A1**. Uistite sa, že je veko **A1** správne inštalované.
2. Regulatorom **A5** zvolte požadované množstvo mletej kávy podľa počtu šálok kávy, ktoré budete pripravovať. Môžete nastaviť množstvo od 2 do 12 šálok. Pri korení môžete zvoliť množstvo 2 alebo 4.
3. Pomocou regulatora **A4** nastavte potrebnú hrúbosť mletej kávy v závislosti od prístroja na prípravu kávy.

Počet šálok	Množstvo	Hrúbosť mletia	Typ prístroja na prípravu kávy
2 (min.)	asi 10 g	FINE	Kávovar na prípravu espressa
4	asi 20 g	MEDIUM	Kávovar na prekvapkávanú kávu/ filtrovanú kávu
6	asi 30 g	COARSE	Perkolátor
12 (max.)	asi 60 g		

4. Celkom rozvítte prírodný kábel a zástrčku prírodného kábla zapojte do sieťovej zásuvky.
5. Stlačte tlačidlo **START A3** a spustí sa proces mletia.
6. Hneď ako sa proces mletia dokončí, mlynček sa automaticky vypne.
7. Proces mletia môžete kedykoľvek zastaviť stlačením tlačidla **START A3**.
8. Pokiaľ už mlynček nebudete používať, odpojte zástrčku prírodného kábla od sieťovej zásuvky.



#### Poznámka:

Pokiaľ používate mlynček nepretržite 1 minútu, je dôležité ho nechať vychladnúť počas asi 10 minút. Odpojte zástrčku od sieťovej zásuvky, zatiaľ čo mlynček chladne. Ide o bezpečnostné odporúčanie, ktoré zabráni možnému poškodeniu mlynčeka.



#### Poznámka:

V spodnej časti základne **A6** sa nachádza manuálny naviják prírodného kábla. Otočným navijáča v smere hodinových ručičiek naviniete prírodný kábel do úložného priestoru v základni **A6**. Nikdy neotáčajte navijákom proti smeru hodinových ručičiek. Hrozí zaseknutie prírodného kábla v základni **A6** a poškodenie spotrebiča.

### Odporúčanie k nákupu a skladovaniu kávy

- Aby ste skrátili čas skladovania, nakupujte kávové zrná v menších baleniach.
- Používajte čerstvo pražené kávy zná a vyznačeným dátumom praženia a spotrebujte ich do 3 týždňov od dátumu praženia.
- Kávové zrná uchovávajte na chladnom, tmavom a suchom mieste, najlepšie vo vzhduchotesnej nádobe.
- Kávové zrná odporúčame pomlieť vždy tesne pred prípravou kávového nápoja. Vopred pomletá káva stráca skladovaním chuť aj arómu.

### ČISTENIE A ÚDRŽBA

- Pred čistením odpojte zástrčku prírodného kábla od sieťovej zásuvky a nechajte mlynček vychladnúť.
- Na čistenie akýchkoľvek častí spotrebiča nepoužívajte čistiace prostriedky s abrazívnym účinkom, rieďidlá a pod., ktoré by mohli poškodiť povrch spotrebiča. Žiadna súčasť tohto spotrebiča nie je vhodná na umývanie v umývačke riadu.



#### Varovanie:

Aby sa zabránilo nebezpečenstvu úrazu elektrickým prúdom, neponárajte spotrebič, napájací kábel ani sieťovú zástrčku do vody alebo inej tekutiny.

- Otočte vekom **A1** proti smeru hodinových ručičiek a vytiahnite veko **A1** smerom hore. Teraz otočte vyberateľnou miskou **A2** proti smeru hodinových ručičiek a vytiahnite ju smerom hore.
- Vyberateľnú miskú **A2** a veko **A1** umyte v teplej vode s prídavkom malého množstva neutrálneho kuchynského saponátu. Potom dôkladne opláchnite čistou vodou a osušte.
- Vonkajší povrch mlynčeka utrite mierne navlhčenou hubkou a potom utrite dosucha.



#### Upozornenie:

Dbajte na zvýšenú opatrnosť pri manipulácii a čistení vyberateľnej misky. Čepele noža sú veľmi ostré a môžu spôsobiť vážne zranenie.

### Uloženie

- Ak nebudete spotrebič dlhšie používať, odpojte zástrčku od sieťovej zásuvky, nechajte spotrebič vychladnúť a vyčistite ho podľa pokynov v kapitole „Čistenie a údržba“.
- Pred uložením sa uistite, že sú spotrebič aj všetko príslušenstvo riadne čisté a suché.
- Uložte spotrebič na suché, čisté a dobre vetrané miesto, kde nebude vystavený extrémnym teplotám a kde bude mimo dosahu detí alebo zvierat.

### TECHNICKÉ ÚDAJE

Menovitý rozsah napätia .....	220 – 240 V~
Menovitý kmitočet .....	50 – 60 Hz
Menovitý príkon .....	200 W
Hlučnosť .....	80 dB(A)

Deklarovaná hodnota emisie hluku tohto spotrebiča je 80 dB(A), čo predstavuje hladinu A akustického výkonu vzhľadom na referenčný akustický výkon 1 pW.



Stupeň ochrany pred úrazom elektrickým prúdom:  
Trieda II – Ochrana pred úrazom elektrickým prúdom je zaistená dvojitoú alebo zosilnenou izoláciou.

Zmeny textu a technických špecifikácií vyhradené.

## POKYNY A INFORMÁCIE O ZAOBCHÁDZANÍ S POUŽITÝM OBALOM

Použitý obalový materiál odložte na miesto určené obcou na ukladanie odpadu.

## LIKVIDÁCIA POUŽITÝCH ELEKTRICKÝCH A ELEKTRONICKÝCH ZARIADENÍ



Tento symbol na produktoch alebo v sprievodných dokumentoch znamená, že použité elektrické a elektronické výrobky sa nesmú pridať do bežného komunálneho odpadu. Pre správnu likvidáciu, obnovu a recykláciu odovzdajte tieto výrobky na určené zberné miesta. Alternatívne v niektorých krajinách Európskej únie alebo iných európskych krajinách môžete vrátiť svoje výrobky miestnemu predajcovi pri kúpe ekvivalentného nového produktu.

Sprievodný štítek [ ] Správnu likvidáciu tohto produktu pomôžete zachovať cenné prírodné zdroje a pomôhate prevencii potenciálnych negatívnych vplyvov na životné prostredie a ľudské zdravie, čo by mohli byť dôsledky nesprávnej likvidácie odpadov. Ďalšie podrobnosti si vyžiadajte od miestneho úradu alebo najbližšieho zberného miesta.

Pri nesprávnej likvidácii tohto druhu odpadu sa môžu v súlade s národnými predpismi udeliť pokuty.

### Pre podnikové subjekty v krajinách Európskej únie

Ak chcete likvidovať elektrické a elektronické zariadenia, vyžiadajte si potrebné informácie od svojho predajcu alebo dodávateľa.

### Likvidácia v ostatných krajinách mimo Európskej únie

Tento symbol je platný v Európskej únii. Ak chcete tento výrobok zlikvidovať, vyžiadajte si potrebné informácie o správnom spôsobe likvidácie od miestnych úradov alebo od svojho predajcu.



Tento výrobok spĺňa všetky základné požiadavky smerníc EÚ, ktoré sa naň vzťahujú.