



## **SK ■ Sendvičovač s výmennými doskami**

*Preklad pôvodného návodu*

**ČÍTAJTE POZORNE A USCHOVAJTE ICH NA BUDÚCE POUŽITIE.**

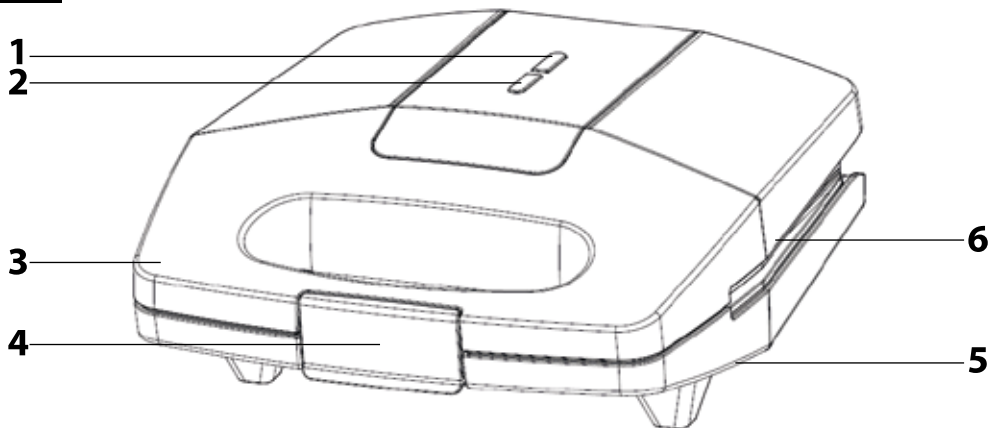
- Tento spotrebič môžu používať deti od 8 rokov a osoby so zníženými fyzickými, zmyslovými či mentálnymi schopnosťami alebo s nedostatkom skúseností a znalostí, ak sú pod dozorom alebo boli poučené o používaní spotrebiča bezpečným spôsobom a rozumejú prípadným nebezpečenstvám.
- Deti sa so spotrebičom nesmú hrať. Čistenie a údržbu vykonávanú používateľom nesmú vykonávať deti, pokiaľ nie sú staršie ako 8 rokov a pod dozorom.
- Deti mladšie ako 8 rokov sa musia držať mimo dosahu spotrebiča a jeho prívodu.
- Ak je prívodný kábel poškodený, jeho výmenu zverte odbornému servisnému stredisku, aby sa zabránilo vzniku nebezpečnej situácie. Spotrebič s poškodeným prívodným káblom je zakázané používať.

**Upozornenie: Horúci povrch**

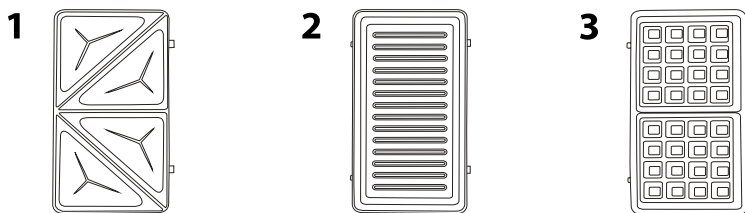
- Teplota prístupných povrchov môže byť vyššia, ak je spotrebič v činnosti. Takéto povrchy sa môžu stať počas používania horúcimi. Nedotýkajte sa ohriateho povrchu. Mohlo by dôjsť k popáleniu pokožky. Na otvorenie a zatvorenie spotrebiča používajte rukoväti.
- Tento spotrebič nie je určený na ovládanie prostredníctvom programátora, vonkajšieho časového spínača alebo diaľkového ovládania.
- Pred pripojením spotrebiča k sieťovej zásuvke sa uistite, že sa zhoduje nominálne napätie uvedené na štítku spotrebiča s elektrickým napätím zásuvky.
- Spotrebič pripájajte iba k riadne uzemnenej zásuvke.
- Spotrebič je určený iba na použitie v domácnosti. Nepoužívajte ho na komerčné účely.
- Nepoužívajte spotrebič v priemyselnom prostredí alebo vonku.
- Nepoužívajte spotrebič na iné účely, než na ktoré je určený.
- Spotrebič nekladte na elektrický alebo plynový varič alebo iné zdroje tepla alebo do ich blízkosti.

- Spotřebiče neumístňujte na okraj pracovnej plochy alebo na nestabilné povrchy. Spotřebič musí byť vždy umiestnený na rovnom, suchom a stabilnom povrchu.
- Tento spotřebič sa dodáva s tromi párami výmenných dosiek na pečenie. Súčasne používajte iba rovnaký pár dosiek na pečenie. Pred uvedením spotřebiča do prevádzky sa uistite, že sú dosky na pečenie v spotřebiči riadne vložené.
- Po pripojení spotřebiča k sieťovej zásuvke dochádza k zahrievaniu opekacích plôch a vonkajšieho plášťa spotřebiča. Nedotýkajte sa ohriateho povrchu. Na priklopenie a odklopenie hornej dosky na pečenie použite tepelne izolovanú rukoväť a na vybratie hotového pokrmu použite drevenú alebo žiaruvzdornú plastovú obracačku.
- Pri prevádzke nechajte okolo spotřebiča dostatočný priestor na cirkuláciu vzduchu. Na zahriaty povrch spotřebiča neodkladajte žiadne predmety.
- Počas tepelnej úpravy potravín môže dôjsť k ich vznieteniu, a preto sendvičovač pravidelne kontrolujte. Ak spozorujete dym, odpojte zástrčku od sieťovej zásuvky a oheň uhasťte.
- Spotřebič vždy odpojte od sieťovej zásuvky, ak ho nechávate bez dozoru alebo ak ho nebudete používať, pred výmenou dosiek na pečenie a pred čistením.
- Pred výmenou dosiek na pečenie, premiestnením, čistením a uskladnením nechajte spotřebič vychladnúť.
- Po každom použití vyčistite dosky na pečenie, pozrite kapitolu Čistenie a údržba.
- Aby ste zabránili prípadnému úrazu elektrickým prúdom, neumývajte spotřebič pod tečúcou vodou ani ho neponárajte do vody alebo inej tekutiny.
- Dbajte na to, aby sa sieťový kábel nedostal do kontaktu s vodou alebo vlhkosťou alebo so zahriatym povrchom.
- Neodpájajte spotřebič od sieťovej zásuvky ťahom za sieťový kábel. Mohlo by dôjsť k poškodeniu sieťového kábla alebo sieťovej zásuvky. Kábel odpájajte od zásuvky ťahom za vidlicu sieťového kábla.
- Aby ste sa vyvarovali nebezpečenstva úrazu elektrickým prúdom, neopravujte spotřebič sami ani ho nijako neupravujte. Všetky opravy tohto spotřebiča zverte autorizovanému servisnému stredisku. Zásahom do spotřebiča počas platnosti záruky sa vystavujete riziku straty záručných plnení.

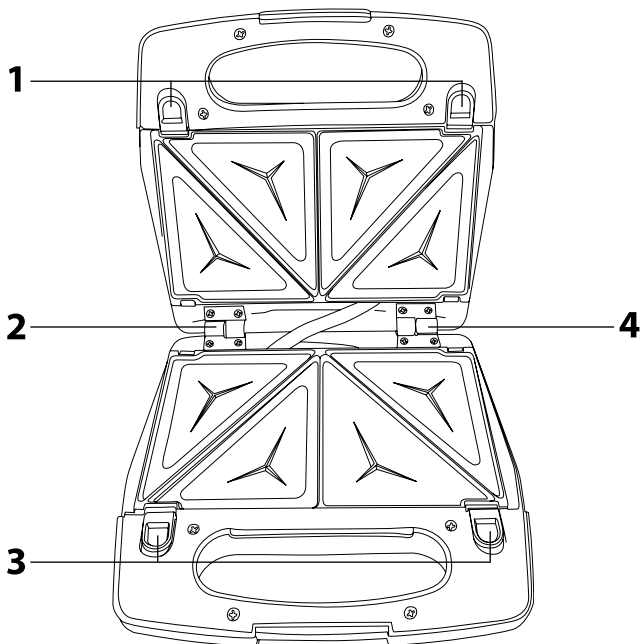
**A**



**B**



**C**



# SK Sendvičovač s výmennými doskami

## Návod na použitie

### POPIS SENDVIČOVAČA

<b>A1</b> Zelená kontrolka Signalizuje zahrievanie pečiacich dosiek	<b>A4</b> Zámok Pre jednoduché zaistenie a odistenie rúkaváti
<b>A2</b> červená kontrolka Signalizuje pripojenie k zásuvke el. napätia	<b>A5</b> Držiak pre navínutie sieťového kábla (v spodnej časti spotrebiča)
<b>A3</b> Tepelne izolované rúkaváti	<b>A6</b> Pečiace dosky ošetrované špeciálnou neprílnavou povrchovou úpravou

---

<b>B1</b> Výmenné dosky na zapekanie sendvičov	<b>B2</b> Výmenné grilovacie dosky
<b>B3</b> Výmenné dosky na pečenie vafli	

---

<b>C1</b> Posuvné zámky na zaistenie hornej dosky	<b>C3</b> Posuvné zámky na zaistenie spodnej dosky
<b>C2</b> Lavý záves	<b>C4</b> Právý záves

### PRED PRVÝM POUŽITÍM

- 1) Sendvičovač vyberte z obalového materiálu.
- 2) Pečiace plochy výmenných dosiek **B1, B2, B3** utrite mierne navlhčenou handričkou alebo hubkou a potom ich vytrite dosucha kuchynským papierom alebo suchou handričkou.
- 3) Pred prvým použitím odporúčame sendvičovač spustiť aspoň na 5-7 minút naprázdno s každým párom pečiacich dosiek, aby sa dosky zbavili prípadného zápachu.



#### Poznámka:

Pri prvom uvedení sendvičovača do prevádzky sa môže objaviť slabý dym. Tento jav je spôsobený zahriatím vnútorných komponentov a za okamih zmizne.

### VÝMENA PEČIACICH DOSIEK

- 1) Pred výmenou pečiacich dosiek odpojte sendvičovač od zásuvky el. napätia a nechajte ho vychladnúť.
- 2) **VYBRATIE PEČIACICH DOSIEK:**  
Posunutím zámkov **C3** smerom k rúkaváti **A3** uvoľníte spodnú pečiacu dosku a potom ju vyberte. Rovnakým spôsobom uvoľníte a vyberte hornú dosku.
- 3) **VLOŽENIE PEČIACICH DOSIEK:**  
Okraj spodnej pečiackej dosky zasunúť pod lavý aj pravý záves **C2** a **C4**. Dosku priklopte a pritlačte smerom k pláštú sendvičovača, až sa ozve počuteľné kla pnutie. Teraz je doska zaistená zámkami **C3** v správnej polohe. Rovnakým spôsobom pripevnite hornú dosku. Vždy používajte dosky rovnakého typu.

### POUŽITIE SENDVIČOVAČA

- 1) Podľa druhu potraviny, ktoré chcete tepelne spracovať, vyberte typ výmenných dosiek a vložte ich do sendvičovača, pozri kapitolu Výmena pečiacich dosiek. Dosky patrite trochu masla alebo jedlého oleja.
- 2) Sendvičovač pripojte k zásuvke el. napätia. Obe kontrolky na hornom paneli sa rozsvietia. Červená kontrolka **A2** signalizuje pripojenie k zdroju el. energie. Zelená kontrolka **A1** signalizuje zahrievanie pečiacich dosiek.
- 3) Sendvičovač zatvorte, aby sa pečiace dosky rýchlejšie zahriali.
- 4) Než sa dosky zahrejú, pripravte si potraviny, ktoré chcete tepelne spracovať.
- 5) Hneď ako sa pečiace dosky zahrejú na prevádzkovú teplotu, zelená kontrolka **A1** zhasne.



#### Poznámka:

Kontrolka zahrievania pečiacich dosiek sa striedavo rozsvetuje a zhasína. Tým je signalizované udržiavanie prevádzkovej teploty pečiacich dosiek.

Otvorte sendvičovač a na spodnú pečiacu dosku položte pripravené potraviny. Pomocou rúkaváti **A3** priklopte a pritlačte hornú pečiacu dosku k spodnej doske. Rúkaváti **A3** zaistite zámkom **A4**.



#### Poznámka:

Ak ste vložili do sendvičovača príliš veľké množstvo alebo kúsok potraviny, sendvičovač nebude možné zatvoriť. V takom prípade bude potrebné časť potraviny odobrať alebo potraviny nakrájať na menšie kúsky. Nepokúšajte sa sendvičovač zatvoriť násilím, inak môže dôjsť k jeho poškodeniu.

- 6) Asi po 2 až 3 minútach odistite zámok **A4**, odklopte hornú dosku a hotový pokrm buď vyberte, alebo v prípade potreby čas pečenia predĺžte. Na vybratie pokrmu použite drevenú alebo žiaruvzdornú plastovú obracačku. Nepoužívajte nôž alebo vidličku ani iné kovové predmety. Mohlo by dôjsť k poškodeniu neprílnavého povrchu.
- 7) Pred vložením ďalších potravín odpojte sendvičovač od zásuvky el. napätia.
- 8) Po ukončení používania odpojte sendvičovač od zásuvky el. napätia.

### ČISTENIE A ÚDRŽBA

- Pred čistením odpojte sendvičovač od zásuvky el. napätia a nechajte ho vychladnúť.
- Neprílnavý povrch pečiacich dosiek vyčistite po každom použití. Zabráňte tým vrstveniu pri pečeniach zvyškov potravín. Na čistenie použite mierne navlhčenú, mäkkú textíliu. Ak na doskách zostali pripiečené zvyšky potravín, pokvapajte ich roztokom vody a neutrálneho kuchynského saponátu. Po aplikácii saponátu utrite dosky čistou, navlhčenou textíliou.



#### Tip:

Pečiace dosky sa vám budú lepšie čistiť, ak budú vlažné.

- Vonkajší plášť sendvičovača utrite mierne navlhčenou, mäkkou textíliou a potom vytrite dosucha.
- Sendvičovač neoplahčujte pod tečúcou vodou ani ho neponárajte do vody alebo inej tekutiny.
- Na čistenie nepoužívajte abrazívne čistiace prostriedky, benzín alebo riedidlá.

### SKLADOVANIE

- Ak sú pečiace dosky vychladnuté, priklopte hornú dosku a zámkom zaistite rúkaváti. Sieťový kábel ovíňte okolo držiaka v spodnej časti sendvičovača.
- Sendvičovač uložte na suché, čisté miesto mimo dosahu detí.



#### Tip:

Uloženie sendvičovača do zvislej polohy šetríte miesto vo vašej kuchyni.

### TECHNICKÉ ÚDAJE

Menovitý rozsah napätia .....	220-240 V~
Menovitý kmitočet .....	50/60 Hz
Menovitý príkon .....	700 W

Zmeny textu a technických špecifikácií vyhradené.

### TIPY PRE PRÍPRAVU CHUTNÝCH SENDVIČOV

- Na jeden sendvič potrebujete dva plátky toastového chleba a náplň. Náplň vkladajte presne medzi plátky toastového chleba.
- Ako základ náplne sendvičov môžete použiť mäso, ryby, syry, údeniny, plátky varených vajec alebo ovocie a zeleninu, ako napríklad banány, jablká, ananás, paradajky, uhorky, cibuľu alebo huby. Nepoužívajte príliš veľké množstvo náplne, aby nevytekala na pečiacie plochy.
- Náplň môžete dochutiť korením, bylinkami, horčicou alebo paradajkovým pretlakom.
- Aby sendviče získali zlatistú farbu, pred zahorením zalehajte toastový chlieb maslom.



#### Poznámka:

Čas zapekania sendvičov závisí od druhu chleba, náplne a vašej chuti.

### TIPY PRE GRILOVANIE

- Grilovať môžete rôzne potraviny, ako napr. mäso, ryby, niektoré druhy údenín, zeleninu a ovocie.
- Na grilovanie používajte čerstvé alebo chladené potraviny. Zmrazené potraviny nechajte pred grilovaním rozmraziť.
- Pred grilovaním nakrájajte potraviny na menšie tenké plátky a z marinovaného mäsa odstráňte prebytočnú marinádu. Niektoré marinády obsahujú kúsky, ktorý sa môže pripaľovať na grilovacie dosky.
- Hneď ako zostalo stávnaté, neprepichujte ho počas grilovania vidličkou.
- Mäso negrilujte príliš dlho. Inak bude vysušené a tuhé.

### RECEPTY - SENDVIČE

#### Sendvič so šunkou, syrom a ananásom (2 ks)

4 plátky toastového chleba

2 plátky syra

4 plátky šunky

2 plátky ananásu

Nechajte predhriať pečiace dosky. Medzi dva plátky toastového chleba vložte plátok syra, plátok ananásu a dva plátky šunky. Rovnakým spôsobom pripravte druhý sendvič. Zapečenie trvá zhruba 2 až 3 minúty.

#### Sendvič s paradajkami a syrom (2 ks)

4 plátky toastového chleba

1 stredná paradajka nakrájaná na plátky

2 lyžice strúhaného syra

mletá sladká paprika na dochutenie

Nechajte predhriať pečiace dosky. Medzi dva plátky toastového chleba vložte niekoľko plátkov paradajky a posypte ich strúhaným syrom. Náplň dochuťte mletou paprikou a rovnakým spôsobom pripravte druhý sendvič. Zapečenie trvá zhruba 2 až 3 minúty.

### Sendvič s čokoládovým krémom a banánmi (2 ks)

4 plátky toastového chleba

1/2 banána nakrájaného na tenké plátky

čokoládový krém (arašidová nugeta)

Nechajte predhriať pečiacie dosky. Dva plátky toastového chleba zľahka patrite čokoládovým krémom, pokladte niekoľkými tenkými plátkami banánu a priklopte k sebe. Rovnakým spôsobom pripravte druhý sendvič. Zapečenie trvá zhruba 2 až 3 minúty.

### RECEPTY - VAFLE

#### Vafle

125 g zmäknutého masla

90 g cukru

1 balenie vanilkového cukru

3 vajce

250 g hladkej múky

1/2 prášku do pečiva

štipka soli

0,5 l mlieka

1 lyžica rumu

Maslo s cukrom vymiešajte dohľadka. Postupne vmiešajte vajce, múku zmiešanú so štipkou soli a práškom do pečiva, mlieko a rum. Pečiacie dosky patrite trochu oleja a nechajte predhriať. Vzniknuté cesto nalievajte po častiach do spodnej pečiackej dosky. Cesto pečte zhruba 3-5 minút alebo dozlatista. Upečené vafle patrite džemom, ozdobte podľa chuti šľahačkou a posypte kakaom alebo čokoládovými vločkami.

Dobrú chuť!

### POKYNY A INFORMÁCIE O ZAOBCHÁDZANÍ S POUŽITÝM OBALOM

Použitý obalový materiál odložte na miesto určené obcou na ukladanie odpadu.

### LIKVIDÁCIA POUŽITÝCH ELEKTRICKÝCH A ELEKTRONICKÝCH ZARIADENÍ



Tento symbol na produktoch alebo v sprievodných dokumentoch znamená, že použité elektrické a elektronické výrobky sa nesmú pridať do bežného komunálneho odpadu. Pre správnu likvidáciu, obnovu a recykláciu odovzdajte tieto výrobky na určené zberné miesta. Alternatívne v niektorých krajinách Európskej únie alebo iných európskych krajinách môžete vrátiť svoje výrobky miestnemu predajcovi pri kúpe ekvivalentného nového produktu.

■ Správnu likvidáciu tohto produktu pomôžete zachovať cenné prírodné zdroje a pomáhať prevencii potenciálnych negatívnych vplyvov na životné prostredie a ľudské zdravie, čo by mohli byť dôsledky nesprávnej likvidácie odpadov. Ďalšie podrobnosti si vyžadajte od miestneho úradu alebo najbližšieho zberného miesta. Pri nesprávnej likvidácii tohto druhu odpadu sa môžu v súlade s národnými predpismi udeliť pokuty.

#### Pre podnikové subjekty v krajinách Európskej únie

Ak chcete likvidovať elektrické a elektronické zariadenia, vyžadajte si potrebné informácie od svojho predajcu alebo dodávateľa.

#### Likvidácia v ostatných krajinách mimo Európskej únie

Tento symbol je platný v Európskej únii. Ak chcete tento výrobok zlikvidovať, vyžadajte si potrebné informácie o správnom spôsobe likvidácie od miestnych úradov alebo od svojho predajcu.



Tento výrobok spĺňa všetky základné požiadavky smerníc EÚ, ktoré sa naň vzťahujú.