

Stojanový ventilátor

Návod na obsluhu

SK



SENCOR®

SFN 4040SL

Preklad pôvodného návodu

Pred použitím tohto spotrebiča sa, prosím, oboznámte s návodom na jeho obsluhu, a to aj v prípade, že ste už oboznámení s používaním spotrebičov podobného typu. Spotrebič používajte iba tak, ako je popísané v tomto návode na použitie. Návod uschovajte pre prípad ďalšej potreby.

Minimálne počas trvania zákonného práva z chybného plnenia, prípadne záruky za akosť odporúčame uschovať originálny prepravný kartón, baliaci materiál, pokladničný doklad a potvrdenie o rozsahu zodpovednosti predávajúceho alebo záručný list. V prípade prepravy odporúčame zabaliť spotrebič opäť do originálnej škatule od výrobcu.

SK-1

OBSAH

DŮLEŽITÉ BEZPEČNOSTNÉ POKYNY	3
POPIS SPOTREBIČA	8
PRED PRVÝM POUŽITÍM	8
ZOSTAVENIE A DEMONTÁŽ SPOTREBIČA	8
POUŽITIE SPOTREBIČA	8
ČISTENIE A ÚDRŽBA	9
SKLADOVANIE	9
TECHNICKÉ ÚDAJE	9
POKYNY A INFORMÁCIE O ZAOBCHÁDZANÍ S POUŽITÝM OBALOM	10
LIKVIDÁCIA POUŽITÝCH ELEKTRICKÝCH A ELEKTRONICKÝCH ZARIADENÍ	10

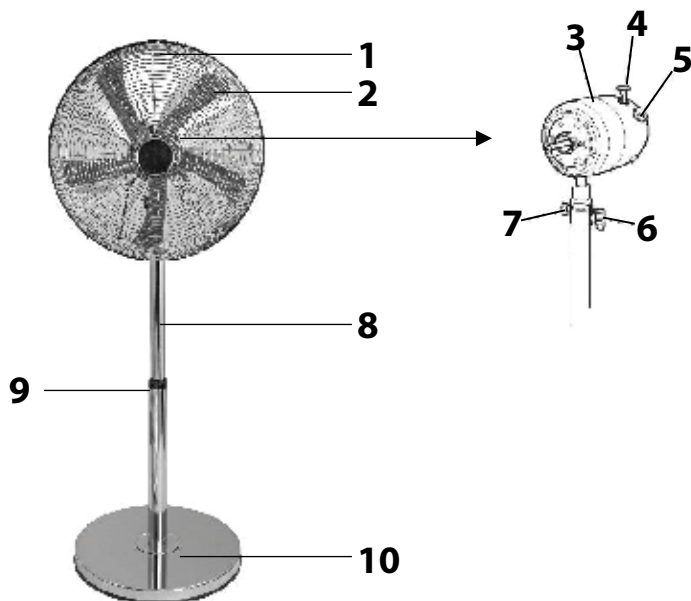
DÔLEŽITÉ BEZPEČNOSTNÉ POKYNY ČÍTAJTE POZORNE A USCHOVAJTE ICH NA BUDÚCE POUŽITIE.

- Tento spotrebič môžu používať deti vo veku 8 rokov a staršie a osoby so zníženými fyzickými, zmyslovými alebo mentálnymi schopnosťami alebo s nedostatkom skúseností a znalostí, pokiaľ sú pod dozorom alebo boli poučené o používaní spotrebiča bezpečným spôsobom a rozumejú prípadným nebezpečenstvám.
- Deti sa so spotrebičom nesmú hrať. Čistenie a údržbu nesmú vykonávať deti bez dohľadu.
- Ak je prívodný kábel poškodený, jeho výmenu zverte odbornému servisnému stredisku, aby sa zabránilo vzniku nebezpečnej situácie. Spotrebič s poškodeným prívodným káblom je zakázané používať.
- Pred pripojením spotrebiča k sieťovej zásuvke sa uistite, že sa nominálne napätie uvedené na jeho štítku zhoduje s elektrickým napätím zásuvky.
- Spotrebič pripájajte iba k riadne uzemnenej zásuvke.
- Spotrebič je určený na použitie v domácnosti, kanceláriách a podobných priestoroch. Nepoužívajte ho v miestnostiach s vysokou prašnosťou alebo vlhkosťou, napr. v práčovniach alebo kúpeľniach, v priestoroch, kde sa skladujú chemické alebo výbušné látky, v priemyselnom prostredí alebo vonku.

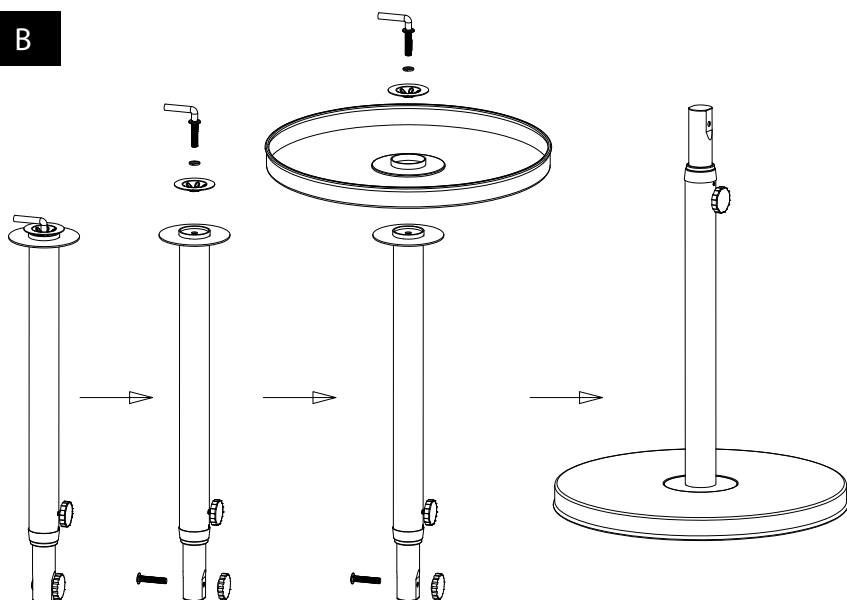
- Spotřebič neumiestňujte do blízkosti otvoreného ohňa alebo prístrojov, ktoré sú zdrojom tepla.
- Spotřebič neumiestňujte na nestabilné povrchy, ako napr. na koberec s hustými dlhými vláknami. Spotřebič umiestňujte len na čistý, rovný, suchý a hladký povrch.
- Pred uvedením do prevádzky sa uistite, že je spotřebič správne zostavený podľa pokynov uvedených v tomto návode na obsluhu. Spotřebič nespúšťajte bez riadne nainštalovaných ochranných mriežok. Na zostavenie spotřebiča používajte iba originálne súčasti.
- Pri prevádzke nezakrývajte spotřebič žiadnymi predmetmi.
- Vyhnite sa kontaktu s rotujúcimi časťami spotřebiča. Nikdynestrkajte prsty alebo iné predmety cez ochrannú mriežku, keď je spotřebič pripojený k sieťovej zásuvke. Platí to hlavne vtedy, keď je spotřebič v prevádzke.
- Spotřebič ani jeho sieťový kábel neponárajte do vody alebo inej tekutiny ani ho neoplachujte pod tečúcou vodou.
- Dbajte na to, aby napájací kábel nevisel cez okraj stola alebo aby sa nedotýkal horúceho povrchu.
- Spotřebič vždy vypnite a odpojte od sieťovej zásuvky, pokiaľ ho nechávate bez dozoru, pokiaľ ho nebudete používať a pred montážou, demontážou alebo čistením.

- Zaistite, aby bol ventilátor odpojený od siete pred odobratím ochrannnej mriežky.
- Spotrebič odpájajte od sieťovej zásuvky ťahom za zástrčku, nie za kábel. Inak by mohlo dôjsť k poškodeniu sieťového kábla alebo zásuvky.
- Nepoužívajte spotrebič, ak nefunguje správne, ak bol poškodený alebo ponorený do vody. Aby ste sa vyvarovali vzniku nebezpečnej situácie, neopravujte spotrebič sami ani ho nijako neupravujte. Všetky opravy zverte autorizovanému servisnému stredisku. Zásahom do spotrebiča sa vystavujete riziku straty zákonného práva z chybného plnenia, prípadne záruky za akosť.

A



B

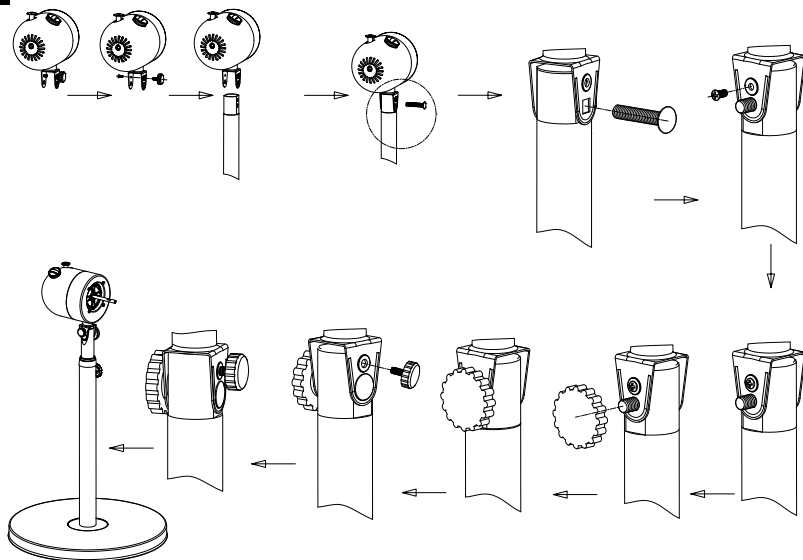


Stojanový ventilátor

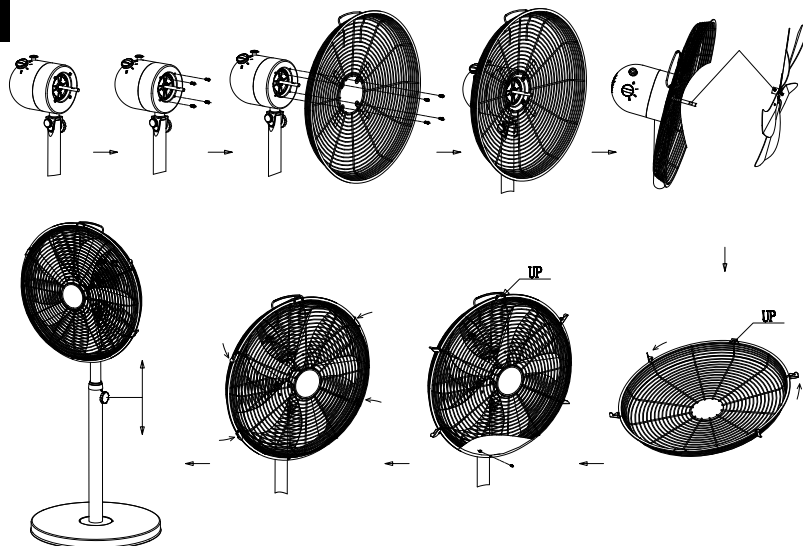
SFN 4040SL

SK

C



D



SK-7

POPIS SPOTREBIČA

- A1** Ochranná mriežka (skladá sa z dvoch častí: zadná a predná)
- A2** Lopatky ventilátora s priemerom 40 cm
- A3** Motorová jednotka
- A4** Spínač na zapnutie a vypnutie horizontálnej oscilácie motorovej jednotky
- A5** Volič rýchlosti: 0 – vypnuté, 1 – nízka rýchlosť, 2 – stredná rýchlosť, 3 – vysoká rýchlosť
- A6** Skrutka na pripavenie motorovej jednotky k tyči
- A7** Skrutka na nastavenie uhla sklonu hlavy ventilátora
- A8** Výsuvná tyč
- A9** Aretácia výsuvu tyče
- A10** Základňa



Poznámka:

Súčasťou dodávaného príslušenstva je skrutka a matka na zaistenie spoja na ochranné mriežky.

PRED PRVÝM POUŽITÍM

- Spotrebič a jeho príslušenstvo vyberte z obalového materiálu. Pred likvidáciou obalového materiálu sa uistite, či Vám nechýba žiadna jeho súčasť.

ZOSTAVENIE A DEMONTÁŽ SPOTREBIČA

- Pred zostavením alebo demontážou spotrebiča sa uistite, či je vypnutý a odpojený od sieťovej zásuvky.
- Zo spodnej časti výsuvnej tyče **A8** vyberte maticu. Nasadte výsuvnú tyč **A8** na základňu **A10** tak, aby otvor vo výsuvnej tyči **A8** bol zarovnaný s otvorom v základni **A10**. Zaisťte výsuvnú tyč **A8** pomocou matice. Uistite sa, že je správne dotiahnutá.
- Z motorovej jednotky **A3** odstráňte štyri skrutky. Na motorovú jednotku **A3** nasadte zadnú časť ochranné mriežky **A1** tak, aby otvory na motorovej jednotke **A3** boli zarovnané s otvormi v ochranné mriežke **A1**. Zadnú časť ochranné mriežky **A1** zaisťte skrutkami.
- Na hriadeľ motorovej jednotky **A3** nasadte lopatky **A2** a riadne dotiahnite skrutku.
- Teraz nasadte prednú časť ochranné mriežky **A1** a zaisťte obe časti k sebe pomocou kovových svoriek a malej skrutky, ktorá je súčasťou konštrukcie.
- Motorovú jednotku **A3** s nasadenou hlavou ventilátora umiestnite na výsuvnú tyč **A8** a zaisťte hlavu ventilátora pomocou skrutky **A6**.
- Pred uvedením ventilátora do chodu sa uistite, či je správne zostavený a či sú ochranné mriežky pevne spojené.
- Pri demontáži postupujte opačným spôsobom.

POUŽITIE SPOTREBIČA

Nastavenie rýchlosti a vypnutie ventilátora

- Ventilátor umiestnite na rovný, suchý a hladký povrch v dosahu sieťovej zásuvky. Sieťový kábel pripojte k sieťovej zásuvke. Na nastavenie rýchlosti prúdenia vzduchu použite volič rýchlosti **A5**.
 - 0 – vypnutie ventilátora;
 - 1 – nastavenie nízkej rýchlosti prúdenia vzduchu;
 - 2 – nastavenie strednej rýchlosti prúdenia vzduchu;
 - 3 – nastavenie vysokej rýchlosti prúdenia vzduchu.
- Po ukončení používania ventilátor vypnite a odpojte od sieťovej zásuvky.

Nastavenie horizontálnej oscilácie

- Spínačom **A4** je možné nastaviť horizontálnu osciláciu motorovej jednotky **A3**. Pre spustenie horizontálnej oscilácie stlačte spínač **A4** dolu. Motorová jednotka **A3** bude oscilovať zo strany na stranu v uhle zhruba 90°.
- Na vypnutie oscilácie vytiahnite spínač **A4** hore. Tým dôjde k zastaveniu oscilácie.

Nastavenie vertikálneho uhla sklonu motorovej jednotky

- Pred nastavením vertikálneho uhla sklonu motorovej jednotky **A3** ventilátor najskôr vypnite. Nastavte požadovaný sklon motorovej jednotky **A3** a potom môžete ventilátor opäť uviesť do chodu.

Stojanový ventilátor

SFN 4040SL

SK



Poznámka:

Motorovou jednotkou **A2** môžete pohybovať nahor a dolu iba v obmedzenom rozsahu. Sklon motorovej jednotky **A2** nenastavujte s použitím násilia.

Nastavenie výšky ventilátora

- Pred nastavením výšky ventilátor vypnite. Jednou rukou pevne pridržiňte spodnú časť výsuvnej tyče **A8** a druhou rukou uvoľníte aretáciu vnútorného výsuvu **A9** otáčaním aretačnej skrutky proti smeru hodinových ručičiek. Vysunutím alebo zasunutím hornej časti výsuvnej tyče **A8** nastavte požadovanú výšku ventilátora. Pre aretáciu nastavené výšky dotiahnite aretačnú skrutku v smere hodinových ručičiek.

ČISTENIE A ÚDRŽBA

- Pred čistením sa vždy uistite, či je spotrebič vypnutý a odpojený od sieťovej zásuvky.
- Zo spotrebiča pravidelne utierajte prach. Na bežné čistenie stačí čistá, suchá textilná. V prípade väčšieho znečistenia spotrebič demontujte a jednotlivé súčasti poutierajte handričkou, ktorú ste mierne navlhčili v roztoku teplej vody a neutrálneho saponátu. Všetko potom vytrite dosucha. Dbajte na to, aby pri čistení nevnikla voda do motorovej jednotky **A3**.
- Spotrebič ani jeho sieťový kábel neponárajte do vody ani ho neoplachujte pod tečúcou vodou.
- Na čistenie nepoužívajte drôtenky, čistiace prostriedky s abrazívnym účinkom, benzín a iné riedidlá.

SKLADOVANIE

- Ak nebudete ventilátor používať dlhšiu dobu, uschovajte ho na čistom, suchom mieste, alebo ho demontujte a uložte naspäť do krabice.

TECHNICKÉ ÚDAJE

Menovitý rozsah napätia	220 – 240 V
Menovitý kmitočet	50 Hz
Menovitý príkon	50 W
Trieda ochrany (pred úrazom elektrickým prúdom)	II
Hlučnosť	61 dB(A)
Maximálny prietok ventilátora	59,90 m ³ /min
Prevádzková hodnota	1,37 (m ³ /min)/W
Maximálna rýchlosť prúdenia vzduchu	3,21 m/s
Norma na meranie prevádzkovej hodnoty	IEC 60879:1986, EN 50564:2011, EN 60704-2-7:1998, EN 60704-1:2010, +A11: 2012
Kontakt na poskytnutie ďalších informácií	FAST ČR, a. s., Černokostecká 1621, 251 01 Říčany, Czech Republic

Deklarovaná hodnota emisie hluku tohto spotrebiča je 61 dB(A), čo predstavuje hladinu A akustického výkonu vzhľadom na referenčný akustický výkon 1 pW.

Vysvetlenie technických pojmov

Stupeň ochrany pred úrazom elektrickým prúdom:

Trieda II – ochrana pred úrazom elektrickým prúdom je zaistená dvojitoú alebo zosilnenou izoláciou

Zmeny textu a technických špecifikácií vyhradené.

POKYNY A INFORMÁCIE O ZAOBCHÁZANÍ S POUŽITÝM OBALOM

Použitý obalový materiál odložte na miesto určené obcou na ukladanie odpadu.

LIKVIDÁCIA POUŽITÝCH ELEKTRICKÝCH A ELEKTRONICKÝCH ZARIADENÍ

Tento symbol na produktoch alebo v sprievodných dokumentoch znamená, že použité elektrické a elektronické výrobky sa nesmú pridať do bežného komunálneho odpadu. Pre správnu likvidáciu, obnovu a recykláciu odovzdajte tieto výrobky na určené zberné miesta. Alternatívne v niektorých krajinách Európskej únie alebo iných európskych krajinách môžete vrátiť svoje výrobky miestnemu predajcovi pri kúpe ekvivalentného nového produktu.

■ Správnou likvidáciou tohto produktu pomôžete zachovať cenné prírodné zdroje a pomáate prevencii potenciálnych negatívnych dopadov na životné prostredie a ľudské zdravie, čo by mohli byť dôsledky nesprávnej likvidácie odpadov. Ďalšie podrobnosti si vyžiadajte od miestneho úradu alebo najbližšieho zberného miesta.

Pri nesprávnej likvidácii tohto druhu odpadu sa môžu v súlade s národnými predpismi udeliť pokuty.

Pre podnikové subjekty v krajinách Európskej únie

Ak chcete likvidovať elektrické a elektronické zariadenia, vyžiadajte si potrebné informácie od svojho predajcu alebo dodávateľa.

Likvidácia v ostatných krajinách mimo Európskej únie

Tento symbol je platný v Európskej únii. Ak chcete tento výrobok zlikvidovať, vyžiadajte si potrebné informácie o správnom spôsobe likvidácie od miestnych úradov alebo od svojho predajcu.



Tento výrobok spĺňa všetky základné požiadavky smerníc EÚ, ktoré sa naň vzťahujú.