



EL ▪ Κόπτης τροφίμων

Translation of the original manual

ΔΙΑΒΑΖΕΤΕ ΠΡΟΣΕΚΤΙΚΑ ΚΑΙ ΦΥΛΑΣΣΕΤΕ ΓΙΑ ΜΕΛΛΟΝΤΙΚΗ ΧΡΗΣΗ.

- Η παρούσα συσκευή μπορεί να χρησιμοποιείται από άτομα με σωματική ή νοητική αναπηρία, ή από άπειρα άτομα μόνο εφόσον επιβλέπονται από κατάλληλο άτομο ή έχουν ενημερωθεί για τον τρόπο χρήσης του προϊόντος με ασφαλή τρόπο και κατανοούν τους πιθανούς κινδύνους από την εσφαλμένη χρήση της.
- Τα παιδιά δεν πρέπει να χρησιμοποιούν ή να παίζουν με αυτήν τη συσκευή. Κρατήστε αυτήν τη συσκευή και το καλώδιο ρεύματος μακριά από τα παιδιά.
- Προτού συνδέσετε την παρούσα συσκευή στην πρίζα, ελέγξτε ότι η ονομαστική τάση του ρεύματος στην ετικέτα της συσκευής συμφωνεί με την τάση της πρίζας.
- Αυτή η συσκευή έχει σχεδιαστεί για οικιακή χρήση και χρησιμοποιείται για τον τεμαχισμό τροφών όπως κρέας, φρούτα, λαχανικά, σκληρό ή ημίσκληρο τυρί, μυρωδικά, ξηροί καρποί χωρίς κέλυφος κ.λπ. και για το χτύπημα ασπραδιών αυγού, κρέμας σαντιγί, σπιτικής μαγιονέζας κ.λπ. Μην τη χρησιμοποιείτε για επεξεργασία πολύ σκληρών τροφών όπως κόκκοι καφέ, κόκκοι κακάο, παγάκια, μοσχοκάρυδο κ.λπ.
- Μην χρησιμοποιείτε τη συσκευή σε βιομηχανικό περιβάλλον, σε εξωτερικό χώρο ή για σκοπούς διαφορετικούς από αυτούς για τους οποίους προορίζεται.



Προσοχή:

Η εσφαλμένη χρήση μπορεί να οδηγήσει σε τραυματισμούς.

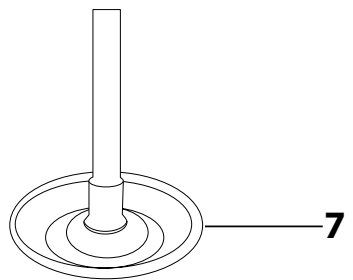
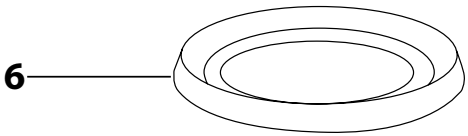
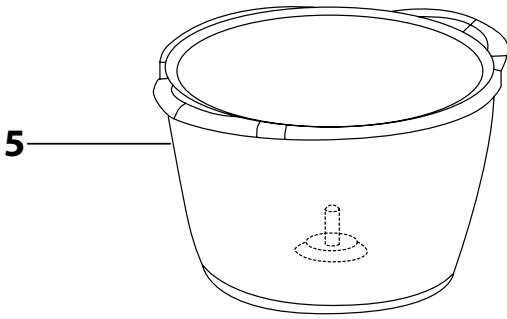
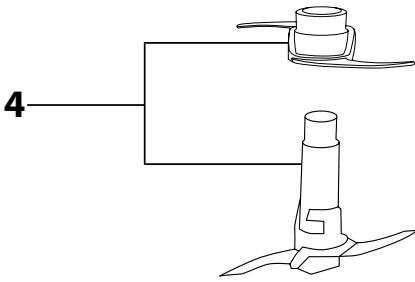
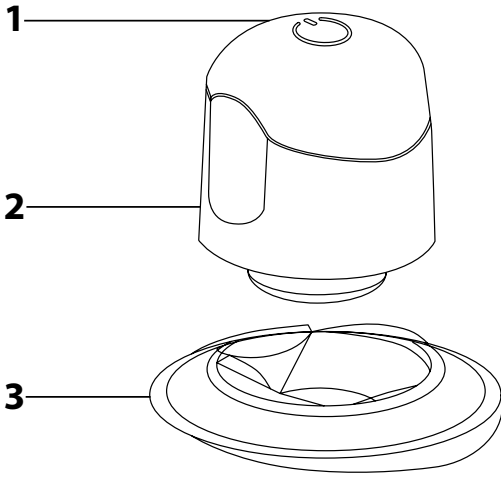
- Μην τοποθετείτε τη συσκευή στην ηλεκτρική κουζίνα ή την κουζίνα υγραερίου ή κοντά σε αυτές, στην άκρη του τραπεζιού ή σε ασταθείς επιφάνειες. Τοποθετείτε πάντα τη συσκευή πάνω σε επίπεδη, στεγνή και σταθερή επιφάνεια.
- Χρησιμοποιείτε τη συσκευή μόνο με τα γνήσια αξεσουάρ που τη συνόδευαν.
- Βεβαιωθείτε ότι η συσκευή έχει συναρμολογηθεί σωστά προτού τη θέσετε σε λειτουργία.
- Να είστε ιδιαίτερα προσεκτικοί όταν επεξεργάζεστε θερμές τροφές. Ο θερμός ατμός ή το πιτσίλισμα από θερμές τροφές μπορεί να προκαλέσουν εγκαύματα.

Μην γεμίζετε το δοχείο με υγρά με θερμοκρασία άνω των 80 °C. Για λόγους ασφαλείας, συνιστάται να αφήνετε τα ζεστά υγρά και τα υλικά να κρυώσουν πριν τα επεξεργαστείτε.

- Μην χρησιμοποιείτε το δίσκο χτυπήματος για να επεξεργάζεστε χλιαρές ή θερμές τροφές.
- Ο χρόνος λειτουργίας της συσκευής είναι 20 δευτερόλεπτα. Προτού θέσετε τη συσκευή ξανά σε λειτουργία, αφήστε τη να κρυώσει για τουλάχιστον 2 λεπτά.
- Όταν χειρίζεστε τη διάταξη λεπίδων, ειδικά όταν τη συναρμολογείτε ή την αποσυναρμολογείτε, όταν την αφαιρείτε από το δοχείο, όταν αδειάζετε το δοχείο και όταν την καθαρίζετε, να είστε ιδιαίτερα προσεκτικοί για να αποφύγετε τυχόν τραυματισμό από την κοφτερή ακμή της.
- Μην ενεργοποιείτε τη συσκευή όταν είναι άδεια. Η εσφαλμένη χρήση της συσκευής μπορεί να επηρεάσει αρνητικά τη διάρκεια ζωής της.
- Πριν από τη συναρμολόγηση, την αποσυναρμολόγηση, την αντικατάσταση αξεσουάρ ή προσβάσιμων μερών που κινούνται κατά τη λειτουργία και πριν από τον καθαρισμό ή τη μετακίνηση, απενεργοποιείτε πάντα τη συσκευή και αποσυνδέετε την από την πρίζα εάν δεν πρόκειται να τη χρησιμοποιήσετε ή εάν πρόκειται να την αφήσετε εκτεθειμένη.
- Να βεβαιώνετε ότι η μονάδα του μοτέρ είναι απενεργοποιημένη, αποσυνδεδεμένη από την πρίζα και ότι τα περιστρεφόμενα μέρη έχουν ακινητοποιηθεί πλήρως προτού αφαιρέσετε τη μονάδα μοτέρ από το δοχείο.
- Μην βυθίζετε τη μονάδα του μοτέρ ή το καλώδιο ρεύματος σε νερό ή άλλο υγρό και μην πλένετε αυτά τα μέρη με τρεχούμενο νερό.
- Βεβαιωθείτε ότι οι επαφές του φινιρίσματος δεν έρχονται σε επαφή με υγρασία. Μην τοποθετείτε βαριά αντικείμενα πάνω στο καλώδιο ρεύματος. Βεβαιωθείτε ότι το καλώδιο ρεύματος δεν κρέμεται πάνω από την άκρη ενός τραπεζιού ή ότι δεν βρίσκεται σε επαφή με κάποια καυτή επιφάνεια.
- Μην αποσυνδέετε τη συσκευή από την πρίζα τραβώντας το καλώδιο τροφοδοσίας. Μπορεί να υποστεί ζημιά το καλώδιο ρεύματος ή η πρίζα. Αποσυνδέετε το καλώδιο ρεύματος από την πρίζα τραβώντας το φινιρίσμα.
- Εάν το καλώδιο ρεύματος έχει υποστεί βλάβη, πρέπει να αντικατασταθεί από εξουσιοδοτημένο κέντρο σέρβις ή κάποιον εξειδικευμένο τεχνικό για να αποφευχθούν τυχόν κίνδυνοι. Απαγορεύεται η χρήση της συσκευής εάν το καλώδιο ρεύματος έχει υποστεί ζημιά.
- Μην χρησιμοποιείτε τη συσκευή όταν δεν λειτουργεί σωστά ή εμφανίζει σημάδια βλάβης.

- Για να αποτρέψετε τυχόν κινδύνους, μην επισκευάζετε και μην επεμβαίνετε με κανέναν τρόπο στη συσκευή. Όλες οι επισκευές ή οι τροποποιήσεις πρέπει να εκτελούνται σε εξουσιοδοτημένο κέντρο σέρβις. Επεμβαίνοντας οι ίδιοι στη συσκευή διατρέχετε τον κίνδυνο να ακυρώσετε τα δικαιώματά σας στο πλαίσιο της εγγύησης για ανεπαρκή απόδοση ή κακή ποιότητα.

A



Κόπτης τροφίμων

Εγχειρίδιο χρήσης

- Πριν από τη χρήση αυτής της συσκευής, διαβάστε προσεκτικά το εγχειρίδιο χρήσης ακόμη και στην περίπτωση που είστε ήδη εξοικειωμένοι με τη χρήση παρόμοιων τύπων συσκευών. Χρησιμοποιείτε τη συσκευή μόνο όπως περιγράφεται στο παρόν εγχειρίδιο χρήσης. Φυλάσσετε αυτό το εγχειρίδιο σε κάποιο ασφαλές σημείο όπου θα μπορείτε εύκολα να το βρείτε εάν το χρειαστείτε.
- Σας συνιστούμε να φυλάξετε τη χάρτινη συσκευασία, το υλικό συσκευασίας, την απόδειξη αγοράς μαζί με τη δήλωση ευθύνης του πωλητή ή την κάρτα εγγύησης τουλάχιστον για όσο διάστημα δικαιούστε αποζημίωση για ανεπαρκή απόδοση ή κακή ποιότητα της συσκευής. Σε περίπτωση μεταφοράς της συσκευής, σας συνιστούμε να χρησιμοποιήσετε την αρχική της συσκευασία.

ΠΕΡΙΓΡΑΦΗ ΤΗΣ ΣΥΣΚΕΥΗΣ

- A1** Κουμπί παλμικής λειτουργίας χρησιμοποιείται για την ενεργοποίηση και απενεργοποίηση της μονάδας μοτέρ.
- A2** Μονάδα μοτέρ
- A3** Καπάκι
- A4** Διάταξη λεπίδων με τέσσερις λεπίδες με επικάλυψη τιτανίου

- A5** Γυάλινο δοχείο 1,5 λίτρου
- A6** Αντιολισθητικό δακτύλιο
- A7** Δίσκος χτυπήματος
- Χρησιμοποιείται για την παρασκευή σπικτικής μαγιονέζας, για το χτύπημα ασπράδιων αυγού, κρέμας σαντιγί κ.λπ.

ΠΡΙΝ ΑΠΟ ΤΗΝ ΠΡΩΤΗ ΧΡΗΣΗ

- Αφαιρέστε τη συσκευή και τα εξαρτήματά της από τα υλικά της συσκευασίας.
- Πλύνετε το καπάκι **A3**, τη διάταξη λεπίδων **A4**, το δίσκο χτυπήματος **A7**, το δοχείο **A5** και τον αντιολισθητικό δακτύλιο **A6** με ζεστό νερό χρησιμοποιώντας υγρό πιάτων. Έπειτα ξεπλύνετε με καθαρό νερό και αφήστε να στεγνώσουν ή στεγνώστε τα με ένα πανί.



Σημείωση:

Τα μέρη που αναφέρονται παραπάνω, με εξαίρεση τη διάταξη λεπίδων **A4**, είναι κατάλληλα για πλύσιμο σε πλυντήριο πιάτων.



Προσοχή:

Κατά τον καθαρισμό της διάταξης λεπίδων **A4**, να είστε ιδιαίτερα προσεκτικοί για να μην τραυματιστείτε από την κοφτερή ακμή της.

- Ποτέ μην πλένετε τη μονάδα μοτέρ **A2** σε τρεχούμενο νερό και μην τη βυθίζετε στο νερό.

ΣΥΝΑΡΜΟΛΟΓΗΣΗ ΚΑΙ ΑΠΟΣΥΝΑΡΜΟΛΟΓΗΣΗ ΤΗΣ ΣΥΣΚΕΥΗΣ

- Προτού ξεκινήσετε τη συναρμολόγηση ή την αποσυναρμολόγηση της συσκευής, ελέγξτε ότι η μονάδα μοτέρ **A2** είναι απενεργοποιημένη και απουσιάζει από την πρίζα και ότι τα περιστρεφόμενα μέρη έχουν ακινητοποιηθεί πλήρως.
- Τοποθετήστε τον αντιολισθητικό δακτύλιο **A6** πάνω σε μια στεγνή, επίπεδη και σταθερή επιφάνεια και τοποθετήστε το δοχείο **A5** εντός του.
- Τώρα συναρμολογήστε τη διάταξη λεπίδων **A4**. Αποτελείται από δύο μέρη, τις άνω και τις κάτω λεπίδες τεμαχισμού. Κρατήστε τις λεπίδες τεμαχισμού από το μεσαίο μέρος και τοποθετήστε τις πάνω στις κάτω λεπίδες και κατόπιν στρέψτε τις προς τη μια ή την άλλη κατεύθυνση έτσι ώστε και τα δύο εξαρτήματα να εφαρμόσουν. Για μια σταθερή σύνδεση και των δύο μερών, κρατήστε τις κάτω λεπίδες τεμαχισμού με το ένα χέρι και χρησιμοποιήστε το άλλο χέρι για να κρατήσετε τις άνω λεπίδες τεμαχισμού και στρέψτε τις προς τα αριστερά έως ότου εφαρμόσουν στη σωστή θέση.



Προσοχή:

Κατά τον χειρισμό των λεπίδων τεμαχισμού να είστε ιδιαίτερα προσεκτικοί για να μην τραυματιστείτε από την κοφτερή ακμή τους. Αγγίζετε μόνο το πλαστικό κεντρικό μέρος των λεπίδων τεμαχισμού.

- Τοποθετήστε τη συναρμολογημένη διάταξη λεπίδων **A4** στον κεντρικό πείρο στη βάση του δοχείου **A5**. Εάν επιθυμείτε να χρησιμοποιήσετε το δίσκο χτυπήματος **A7**, τοποθετήστε τον στον κεντρικό πείρο στη βάση του δοχείου **A5** αντί για τη διάταξη λεπίδων **A4**.
- Καλύψτε το δοχείο **A5** με το καπάκι **A3**. Το σχήμα του καπακιού του επιτρέπει να τοποθετείται μόνο σε μια κατεύθυνση. Πιέστε το καπάκι **A3** προς τα κάτω ώστε να κολλήσει στην άκρη του δοχείου **A5** κατά μήκος ολόκληρης της περιμέτρου του.
- Τοποθετήστε τη μονάδα μοτέρ **A2** πάνω στο καπάκι **A3** έτσι ώστε να εφαρμόσει οσπαστά. Τώρα η συσκευή έχει συναρμολογηθεί.
- Για την αποσυναρμολόγηση, εκτελέστε τα βήματα με την αντίστροφη σειρά.

ΧΕΙΡΙΣΜΟΣ ΤΗΣ ΣΥΣΚΕΥΗΣ

- Συναρμολογήστε τη συσκευή σύμφωνα με τις οδηγίες στο κεφάλαιο «Συναρμολόγηση και αποσυναρμολόγηση της συσκευής». Τοποθετήστε τα υλικά μέσα απόφου έχετε τοποθετήσει τη διάταξη λεπίδων **A4** ή το δίσκο χτυπήματος **A7** στον κεντρικό πείρο στη βάση του δοχείου **A5**. Μην γεμίζετε το δοχείο **A5** πάνω από τη μέγιστη ένδειξη (1,5 l).



Προσοχή:

Ορισμένες τροφές, π.χ. ασπράδια αυγού, κρέμα σαντιγί αυζάνονται σε όγκο όταν χτυπιούνται. Μην γεμίζετε το δοχείο **A5** με περισσότερα υλικά από όσα υποδεικνύεται στο «Σύντομο Οδηγό για την επεξεργασία υλικών».

- Συνδέστε το καλώδιο σε μια πρίζα και πατήστε το κουμπί παλμικής λειτουργίας **A1** για να ξεκινήσει η συσκευή. Κρατήστε το κουμπί πατημένο **A1** για λίγο και μετά αφήστε το. Όταν αφήσετε το κουμπί **A1**, η συσκευή θα απενεργοποιηθεί. Εάν η τροφή δεν έχει τεμαχιστεί αρκετά, θέστε ξανά σε λειτουργία τον κόπτη για λίγο. Η σύντομη παλμική λειτουργία περιορίζει την υπερβολική κοριοποίηση της τροφής. Κρατήστε το δοχείο **A5** με το ένα χέρι κατά τη διάρκεια της λειτουργίας. Όταν χρησιμοποιείτε το δίσκο χτυπήματος **A7**, μπορείτε να κρατήσετε το κουμπί **A1** πατημένο για λίγο περισσότερο για να διασφαλίσετε ότι όλα τα συστατικά έχουν χτυπηθεί στην επιθυμητή πυκνότητα.



Προσοχή:

Ο μέγιστος συνεχόμενος χρόνος λειτουργίας της συσκευής είναι 20 δευτερόλεπτα. Στη συνέχεια αφήστε τη συσκευή να κρυώσει για 2 λεπτά.

- Εάν κολλήσει τροφή μέσα στο δοχείο **A5**, απενεργοποιήστε τη συσκευή και απουσιάζετε την από την πρίζα. Βεβαιωθείτε ότι η διάταξη λεπίδων **A4** έχει σταματήσει να περιστρέφεται. Αφαιρέστε τη μονάδα μοτέρ **A2** και το καπάκι **A3**. Καθαρίστε το εσωτερικό του δοχείου **A5** με μια σπάτουλα. Συναρμολογήστε τη συσκευή, συνδέστε το καλώδιο ρεύματος στην πρίζα και συνεχίστε την επεξεργασία της τροφής.
- Αφού τελειώσετε, απουσιάζετε το καλώδιο ρεύματος από την πρίζα. Βεβαιωθείτε ότι τα περιστρεφόμενα μέρη έχουν σταματήσει να περιστρέφονται. Αφαιρέστε τη μονάδα μοτέρ **A2** και το καπάκι **A3**. Αρχικά, αφαιρέστε προσεκτικά τη διάταξη λεπίδων **A4** ή το δίσκο χτυπήματος **A7** από το δοχείο **A5** και μετά αδειάστε το περιεχόμενό.
- Έπειτα, καθαρίστε όλα τα χρησιμοποιημένα μέρη σύμφωνα με τις οδηγίες του κεφαλαίου «Καθαρισμός και συντήρηση».

ΣΥΝΤΟΜΟΣ ΟΔΗΓΟΣ ΓΙΑ ΤΗΝ ΕΠΕΞΕΡΓΑΣΙΑ ΥΛΙΚΩΝ

ΛΕΠΙΔΕΣ ΤΕΜΑΧΙΣΜΟΥ

- Αρχικά κόψτε τα τρόφιμα σε μικρά κυβάκια διαστάσεων περίπου 2 x 2 cm και μετά επεξεργαστείτε τα με τον κόπτη. Λαχανικά όπως το κρεμμύδι, αρκεί να τα κόψετε στα τέσσερα.

Υλικά	Μέγιστο φορτίο	Συνολικός χρόνος επεξεργασίας
Κρέας	450 g	20 δευτ.
Φρούτα και λαχανικά	300 g	15 δευτ.
Σκληρά και ημίσκληρα τυριά	200 g	10 δευτ.
Ξηροί καρποί χωρίς κέλυφος	150 g	15 δευτ.
Μυρωδικά	75 g	10 δευτ.

ΔΙΣΚΟΣ ΧΥΤΗΜΑΤΟΣ

Υλικά	Μέγιστο φορτίο	Συνολικός χρόνος επεξεργασίας
Μαγιονέζα (κρόκοι αυγού, λάδι, χυμός από λεμόνι, αλάτι και μουστάρδα)	500 g	20 δευτ.
Ασπράδια αυγού	4 τεμάχια	2x 20 δευτ.
Κρέμα σαντιγί	500 g	3x 20 δευτ.



Σημείωση:

Οι παραπάνω χρόνοι επεξεργασίας τροφίμων αναφέρονται ενδεικτικά. Ο πραγματικός χρόνος επεξεργασίας εξαρτάται από το μέγεθος των υλικών, την ποσότητα και την απαιτούμενη τελική πυκνότητα.

ΚΑΘΑΡΙΣΜΟΣ ΚΑΙ ΣΥΝΤΗΡΗΣΗ

- Πριν καθαρίσετε τη συσκευή, βεβαιωθείτε ότι είναι απενεργοποιημένη, αποσυνδεδεμένη από την πρίζα και ότι τα περιστρεφόμενα μέρη δεν κινούνται.
- Αποσυναρμολογήστε τη συσκευή στα επιμέρους τμήματά της. Πλύνετε το καπάκι **A3**, το δοχείο **A5**, τη διάταξη λεπίδων **A4** ή το δίσκο χτυπήματος **A7** σχολαστικά σε ζεστό νερό με ουδέτερο υγρό πιάτων. Έπειτα ξεπλύνετε με καθαρό νερό και αφήστε να στεγνώσουν ή στεγνώστε τα με ένα πανί. Εάν λερωθεί ο αντιολισθητικός δακτύλιος **A6** μπορείτε να τον πλύνετε με τον ίδιο τρόπο.



Σημείωση:

Τα μέρη που αναφέρονται παραπάνω, με εξαίρεση τη διάταξη λεπίδων **A4**, είναι κατάλληλα για πλύσιμο σε πλυντήριο πιάτων.



Σημείωση:

Αφότου χτυπήσετε ασπράδια αυγού, πρώτα ξεπλύνετε το δίσκο χτυπήματος **A7** με καθαρό νερό. Εάν χρησιμοποιήσετε ζεστό νερό, τα ασπράδια θα σκληρύνουν και η αφαίρεσή τους θα είναι πιο δύσκολη.



Προσοχή:

Κατά τον καθαρισμό της διάταξης λεπίδων **A4**, να είστε ιδιαίτερα προσεκτικοί για να μην τραυματιστείτε από την κοφτερή ακμή της.

- Για τον καθαρισμό της εξωτερικής επιφάνειας της μονάδας του μοτέρ **A2**, χρησιμοποιήστε ένα πανί ελαφρώς εμποτισμένο με ήπιο απορρυπαντικό διάλυμα. Μετά τη χρήση του απορρυπαντικού διαλύματος, σκουπίστε την επιφάνεια με ένα πανί ελαφρώς εμποτισμένο με καθαρό νερό και έπειτα σκουπίστε την επιφάνεια για να στεγνώσει.
- Μη βυθίζετε ποτέ τη μονάδα του μοτέρ **A2** ή το καλώδιο τροφοδοσίας σε νερό ή άλλο υγρό.
- Μην χρησιμοποιείτε διαλύτες, διαβρωτικά προϊόντα καθαρισμού, κ.λπ. για τον καθαρισμό της συσκευής. Σε αντίθετη περίπτωση, ενδέχεται να προκληθεί φθορά στην επιστροφή της επιφάνειας της συσκευής.

ΑΠΟΘΗΚΕΥΣΗ

- Όταν δεν χρησιμοποιείτε τη συσκευή, αποθηκεύστε τη σε στεγνό μέρος όπου δεν φτάνουν παιδιά.

ΤΕΧΝΙΚΕΣ ΠΡΟΔΙΑΓΡΑΦΕΣ

Ονομαστικό εύρος τάσης.....	220–240 V
Ονομαστική συχνότητα.....	50/60 Hz
Ονομαστική ισχύς εισόδου.....	800 W
Κατηγορία προστασίας από ηλεκτροπληξία.....	II
Επίπεδο θορύβου.....	79 dB(A)

Το επίπεδο εκπομπής θορύβου της συσκευής είναι 79 dB(A), το οποίο αντιστοιχεί στο επίπεδο Α της ακουστικής ισχύος σε σχέση με την ακουστική ισχύ αναφοράς 1 μW.

Επεξήγηση της τεχνικής ορολογίας

Κατηγορία ασφαλείας για την προστασία από ηλεκτροπληξία:
Κατηγορία II – Η προστασία από ηλεκτροπληξία επιτυγχάνεται με διπλή μόνωση ή με μόνωση υψηλής αντοχής.

Οι παρούσες οδηγίες χρήσης υπόκεινται σε αλλαγές στο κείμενο και στις τεχνικές προδιαγραφές.

ΟΔΗΓΙΕΣ ΚΑΙ ΠΑΗΡΟΦΟΡΙΕΣ ΣΧΕΤΙΚΑ ΜΕ ΤΗΝ ΑΠΟΡΡΙΨΗ ΤΩΝ ΧΡΗΣΙΜΟΠΟΙΗΜΕΝΩΝ ΥΛΙΚΩΝ ΣΥΣΚΕΥΑΣΙΑΣ

Απορρίψτε τα χρησιμοποιούμενα υλικά συσκευασίας σε κάποιο κέντρο απορριμμάτων του δήμου σας.

ΑΠΟΡΡΙΨΗ ΤΟΥ ΜΕΤΑΧΕΙΡΙΣΜΕΝΟΥ ΗΛΕΚΤΡΙΚΟΥ ΚΑΙ ΗΛΕΚΤΡΟΝΙΚΟΥ ΕΞΟΠΛΙΣΜΟΥ

Όταν προϊόντα ή τα πρωτότυπα έγγραφα φέρουν αυτό το σύμβολο, αυτό σημαίνει ότι τα μεταχειρισμένα ηλεκτρικά ή ηλεκτρονικά προϊόντα δεν πρέπει να απορρίπτονται μαζί με τα υπόλοιπα οικιακά απορρίμματα. Για την ορθή απόρριψη, ανανέωση και ανακύκλωση της συσκευής, παραδώστε τη συσκευή σε καθορισμένα σημεία συλλογής. Εναλλακτικά, σε κάποιες χώρες της Ευρωπαϊκής Ένωσης ή άλλες ευρωπαϊκές

χώρες μπορείτε να επιστρέψετε τη συσκευή στο τοπικό κατάστημα από όπου την αγοράσατε και να προμηθευτείτε μια νέα συσκευή εφάμιλλης ποιότητας. Η ορθή απόρριψη αυτού του προϊόντος συμβάλλει στην εξοικονόμηση πολύτιμων φυσικών πόρων και προστατεύει το περιβάλλον και την ανθρώπινη υγεία που διαφορετικά θα επηρεάζονταν από την ακατάλληλη απόρριψη των απορριμμάτων. Συμβουλευτείτε τις τοπικές αρχές ή κάποια μονάδα συλλογής απορριμμάτων για περισσότερες λεπτομέρειες.

Σύμφωνα με τους εθνικούς κανονισμούς, ενδεχομένως να επιβάλλονται πρόστιμα για την εσφαλμένη απόρριψη αυτού του τύπου απορριμμάτων.

Για επιχειρήσεις με έδρα σε χώρες της Ευρωπαϊκής Ένωσης

Εάν θέλετε να απορρίψετε τις ηλεκτρικές ή ηλεκτρονικές συσκευές, ζητήστε τις απαραίτητες πληροφορίες από το κατάστημα πώλησής ή τον προμηθευτή σας.

Απόρριψη σε άλλες χώρες εκτός της Ευρωπαϊκής Ένωσης

Αυτό το σύμβολο ισχύει στην Ευρωπαϊκή Ένωση. Εάν επιθυμείτε να απορρίψετε αυτό το προϊόν, ζητήστε τις απαραίτητες πληροφορίες σχετικά με τη σωστή μέθοδο απόρριψης από το τοπικό δημοτικό συμβούλιο ή το κατάστημα αγοράς.



Αυτό το προϊόν πληροί όλες τις βασικές απαιτήσεις των σχετικών με αυτό οδηγιών της Ε.Ε.