



SK ■ Sekáčik potravín

Preklad pôvodného návodu

ČÍTAJTE POZORNE A USCHOVAJTE ICH NA BUDÚCE POUŽITIE.

- Tento spotrebič môžu používať osoby so zníženými fyzickými, zmyslovými či mentálnymi schopnosťami alebo s nedostatkom skúseností a znalostí, ak sú pod dozorom alebo boli poučené o používaní spotrebiča bezpečným spôsobom a rozumejú prípadným nebezpečenstvám.
- Tento spotrebič nesmú používať deti ani sa s ním nesmú hrať. Spotrebič a jeho prírodný kábel udržiajte mimo dosahu detí.
- Pred pripojením spotrebiča k sieťovej zásuvke sa uistite, či sa zhoduje menovité napätie uvedené na jeho typovom štítku s napätím vo vašej zásuvke.
- Spotrebič je určený na použitie v domácnosti a slúži na sekanie potravín, ako je napr. mäso, ovocie, zelenina, tvrdý alebo polotvrdý syr, bylinky, oriešky zbavené škrupín atď. Nepoužívajte ho na spracovanie príliš tvrdých potravín, ako sú napr. zrnká kávy, kakaové bôby, kocky ľadu, muškátový oriešok atď.
- Spotrebič nepoužívajte v priemyselnom prostredí alebo vonku alebo na iné účely, než na aké bol určený.

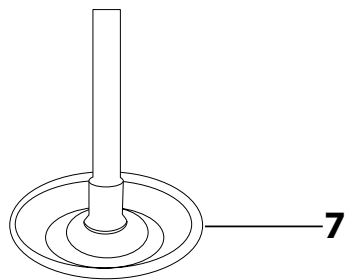
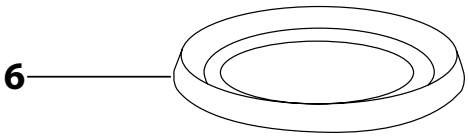
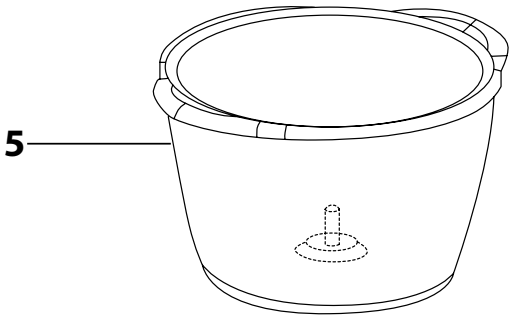
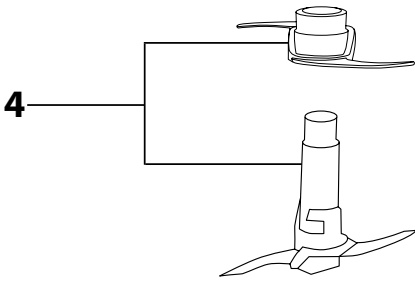
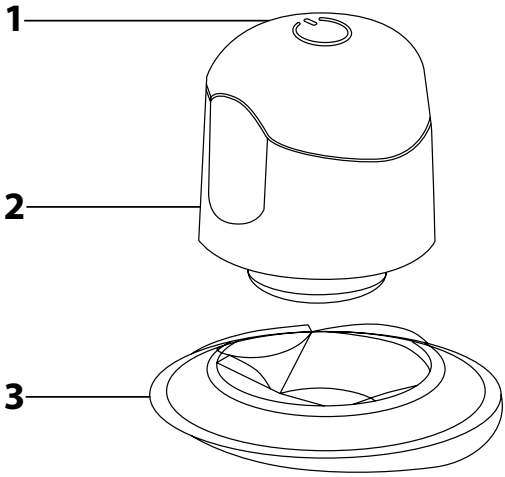
**Upozornenie:**

Nesprávne používanie môže viesť k zraneniu.

- Spotrebič nekladte na elektrický alebo plynový varič ani do jeho blízkosti, na okraj stola alebo na nestabilné povrchy. Spotrebič umiestňujte iba na rovný, suchý a stabilný povrch.
- Spotrebič používajte iba s originálnym príslušenstvom, ktoré sa s ním dodáva.
- Pred uvedením spotrebiča do chodu sa uistite, že je správne zostavený.
- Pri manipulácii s horúcimi potravinami dbajte na zvýšenú opatrnosť. Horúca para alebo horúce potraviny, ktoré sa rozstreknú môžu spôsobiť oparenie. Nádobu spotrebiča neplňte tekutinami s teplotou vyššou ako 80 °C. Z bezpečnostných dôvodov odporúčame nechať horúce potraviny pred spracovaním vychladnúť.
- Kotúč na šľahanie nepoužívajte na spracovanie teplých alebo horúcich potravín.

- Prevádzková doba spotrebiča je 20 sekúnd. Pred ďalším spustením ho nechajte aspoň na 2 minúty vychladnúť.
- Pri manipulácii s jednotkou nožov, hlavne pri zostavovaní alebo demontáži, pri vyberaní z nádoby, pri vyprázdňovaní nádoby a pri vyčistení dbajte na zvýšenú opatrnosť, aby nedošlo k poraneniu o ostrie čepelí.
- Spotrebič nezapínajte naprázdno. Nesprávne používanie spotrebiča môže nepriaznivo ovplyvniť jeho životnosť.
- Spotrebič vždy vypnite a odpojte od sieťovej zásuvky, pokiaľ ho nebudete používať a pokiaľ ho nechávate bez dozoru, pred montážou, demontážou, výmenou príslušenstva alebo prístupových častí, ktoré sa pri používaní pohybujú, pred čistením a jeho premiestnením.
- Skôr ako motorovú jednotku odoberiete z nádoby, uistite sa, či je motorová jednotka vypnutá, odpojená od sieťovej zásuvky a či sa rotujúce časti zastavili.
- Motorovú jednotku ani sieťový kábel neponárajte do vody alebo inej tekutiny, ani tieto časti neumývajte pod tečúcou vodou.
- Dbajte na to, aby sa vidlica sieťového kábla nedostala do kontaktu s vlhkosťou. Na sieťový kábel nekladte ťažké predmety. Dbajte na to, aby sieťový kábel nevisel cez okraj stola alebo aby sa nedotýkal horúceho povrchu.
- Neodpájajte spotrebič od sieťovej zásuvky ťahom za sieťový kábel. Mohlo by dôjsť k poškodeniu sieťového kábla alebo zásuvky. Sieťový kábel odpájajte od zásuvky ťahom za zástrčku.
- Ak je sieťový kábel poškodený, musí ho vymeniť autorizované servisné stredisko alebo iná podobne kvalifikovaná osoba, aby sa zabránilo vzniku nebezpečnej situácie. Spotrebič s poškodeným sieťovým káblom je zakázané používať.
- Spotrebič nepoužívajte, ak nefunguje správne alebo javí známky poškodenia.
- Aby sa zabránilo vzniku nebezpečnej situácie, spotrebič neopravujte sami ani ho nijako neupravujte. Všetky opravy zverte autorizovanému servisnému stredisku. Zásahom do spotrebiča sa vystavujete riziku straty zákonného práva z chybného plnenia, prípadne záruky za akosť.

A



- Pred použitím tohto spotrebiča sa, prosím, oboznámte s návodom na jeho obsluhu, a to aj v prípade, že ste už oboznámení s používaním spotrebičov podobného typu. Spotrebič používajte iba tak, ako je popísané v tomto návode na použitie. Návod uschovajte pre prípad ďalšej potreby.
- Minimálne počas trvania zákonného práva z chybného plnenia, prípadne záruky za akosť, odporúčame uschovať originálny prepravný kartón, baliaci materiál, pokladničný doklad a potvrdenie o rozsahu zodpovednosti predávajúceho alebo zvrátny list. V prípade prepravy odporúčame zabalit spotrebič opäť do originálnej škatule od výrobcu.

POPIS SPOTREBIČA

- A1** Impulzový spínač slúži na zapnutie a vypnutie motorovej jednotky.
- A2** Motorová jednotka
- A3** Veko
- A4** Nožová jednotka so štyrmi čepeľami na sekanie s povrchovou úpravou z titánu

- A5** Sklenená nádoba s objemom 1,5 l
- A6** Protišmykový krúžok
- A7** Kotúč na šľahanie
Slúži na výrobu domácej majonézy, šľahanie vaječných bielkov, smotany a pod.

PRED PRVÝM POUŽITÍM

- Spotrebič a jeho príslušenstvo vyberte z obalového materiálu.
- Veko **A3**, nožovú jednotku **A4**, kotúč na šľahanie **A7**, nádobu **A5** a protišmykový krúžok **A6** umyte teplou vodou s použitím neutrálneho kuchynského saponátu. Potom ich opláchnite čistou vodou a nechajte voľne uschnúť alebo ich vytrite dosucha utierkou.



Poznámka:

Vyššie uvedené časti okrem nožovej jednotky **A4** sú vhodné na umývanie v umývačke na riad.



Upozornenie:

Pri vyčistení nožovej jednotky **A4** dbajte na zvýšenú opatrnosť, aby ste sa neporanili o jej ostré.

- Motorovú jednotku **A2** nikdy neumývajte pod tečúcou vodou ani ju neponárajte do vody.

ZOSTAVENIE A DEMONTÁŽ SPOTREBIČA

- Skôr, ako začnete spotrebič zostavovať alebo demontovať, uistite sa, že motorová jednotka **A2** je vypnutá a odpojená od sieťovej zásuvky a že rotujúce časti nie sú v pohybe.
- Protišmykový krúžok **A6** položte na suchý, rovný a stabilný povrch a umiestnite doň nádobu **A5**.
- Teraz zovstave nožovú jednotku **A4**. Tá sa skladá z dvoch častí, z horných a spodných nožov na sekanie. Horné nože na sekanie uchopíte za stredovú časť, nasadíte ich zhora na spodné nože na sekanie a otočíte nimi jedným alebo druhým smerom tak, aby obe časti zapadli do seba. Na pevné spojenie oboch častí pridržiňte jednou rukou spodné nože na sekanie, druhou rukou uchopíte horné nože na sekanie a otočíte nimi proti smeru hodinových ručičiek, kým nedôjde ich aretácii.



Upozornenie:

Pri manipulácii s nožmi na sekanie dbajte na zvýšenú opatrnosť, aby ste sa neporanili o ostria čepeľ. Dotýkajte sa iba stredovej časti nožov na sekanie, ktorá je vyrobená z plastu.

- Zostavenú nožovú jednotku **A4** nasadíte na stredový kolík na dne nádoby **A5**. Ak chcete použiť kotúč na šľahanie **A7**, nasadíte ho na stredový kolík na dne nádoby **A5** na miesto nožovej jednotky **A4**.
- Nádobu **A5** zakryte vekom **A3**. Tvar veka umožňuje nasadenie iba jedným smerom. Veko **A3** stačte dolu, aby po celom obvode dosadlo k okraju nádoby **A5**.
- Na veko **A3** umiestnite motorovú jednotku **A2** tak, aby doň riadne zapadla. Teraz je spotrebič zostavený.

- Pri demontáži postupujte opačným spôsobom.

POUŽITIE SPOTREBIČA

- Spotrebič zostavte podľa inštrukcií uvedených v kapitole zostavenie a demontáž spotrebiča. Potraviny doň vložte potom, ako umiestnite nožovú jednotku **A4** alebo kotúč na šľahanie **A7** na stredový kolík na dne nádoby **A5**. Nádobu **A5** neplňte nad úroveň rysky maxima (1,5 l).



Upozornenie:

Niektoré potraviny, ako napr. vaječné bielky, smotana a pod., zväčšujú pri šľahaní objem. Nádobu **A5** neplňte väčším množstvom surovín, než je uvedené v tabuľke Rýchly sprievodca spracovaním ingrediencií.

- Sieťový kábel pripojte k zásuvke a na spustenie spotrebiča stlačte impulzový spínač **A1**. Spínač **A1** pridržíte na chvíľu stlačený a potom ho uvoľníte. Po uvoľnení spínača **A1** sa spotrebič vypne. Ak potraviny nie sú dostatočne nadrobené, sekáčik uveďte na chvíľu do chodu. Krátkym pulzným zapínaním zabránite nadmernému rozdrobeniu potravín. Počas prevádzky pridržiavajte jednou rukou nádobu **A5**. Pri použití kotúča na šľahanie **A7** môžete pridržať spínač **A1** dlhšie stlačený, aby došlo k vyšľahaniu ingrediencií do požadovanej konzistencie.



Upozornenie:

Maximálna doba nepretržitej prevádzky spotrebiča je 20 sekúnd. Potom ho nechajte na 2 minút vychladnúť.

- Ak sa potraviny prichytávajú na steny nádoby **A5**, spotrebič vypnite a odpojte od sieťovej zásuvky. Uistite sa, či sa nožová jednotka **A4** prestala otáčať. Odoberte motorovú jednotku **A2** a veko **A3**. Plastovou stierkou očistite steny nádoby **A5**. Sekáčik zostavte, sieťový kábel pripojte k zásuvke a pokračujte v spracovaní potravín.
- Po ukončení používania odpojte sieťový kábel od zásuvky. Uistite, že sa rotujúce časti prestali otáčať. Odoberte motorovú jednotku **A2** a veko **A3**. Najskôr opatrne vyťahujte nožovú jednotku **A4** alebo kotúč na šľahanie **A7** z nádoby **A5** a až potom vyprázdňte jej obsah.
- Všetky použité časti vyčistite podľa pokynov uvedených v kapitole Čistenie a údržba.

RÝCHLY SPRIEVODCA SPRACOVANÍM INGREDIENCIÍ

NOŽE NA SEKANIE

- Potraviny najskôr nakrájajte na menšie kocky s veľkosťou približne 2 x 2 cm a až potom ich spracujte sekáčikom. Zeleninu, ako je napr. cibuľa, stačí rozrezať na štvrtiny.

Ingrediencie	Maximálne množstvo	Celková doba spracovania
Mäso	450 g	20 s
Ovocie a zelenina	300 g	15 s
Tvrdá a polotvrdá syry	200 g	10 s
Oriešky zbavené škrupín.	150 g	15 s
Bylinky	75 g	10 s

KOTÚČ NA ŠĽAHANIE

Ingrediencie	Maximálne množstvo	Celková doba spracovania
Majonéza (žltka, olej, šťava z citrónu, soľ a horčica)	500 g	20 s
Bielky	4 ks	2x 20 s
Smotana na šľahanie	500 g	3x 20 s

**Poznámka:**

Vyššie uvedené časy spracovania potravín sú iba orientačné. Skutočný čas spracovania závisí od veľkosti potravín, ich množstva a požadovanej výslednej konzistencie.

ČISTENIE A ÚDRŽBA

- Pred čistením sa uistite, že je spotrebič vypnutý, odpojený od sieťovej zásuvky a že sa rotujúce časti zastavili.
- Spotrebič demontujte na jednotlivé súčasti. Veko **A3**, nádobu **A5**, nožovú jednotku **A4** alebo kotúč na šľahanie **A7** dôkladne umyte teplou vodou s použitím neutrálneho kuchynského saponátu. Potom ich opláchnite čistou vodou a nechajte voľne uschnúť alebo ich vytrite dosucha utierkou. Ak došlo k znečisteniu protišmykového krúžku **A6**, vyčistíte ho rovnakým spôsobom.

**Poznámka:**

Vyššie uvedené časti okrem nožovej jednotky **A4** sú vhodné na umývanie v umývačke na riad.

**Poznámka:**

Ak ste šľahali vaječné bielky, kotúč **A7** najskôr opláchnite studenou vodou. Pri použití teplej vody by mohli zvyšky bielkov stvrdnúť a ich odstránenie by bolo ťažšie.

**Upozornenie:**

Pri vyčistení nožovej jednotky **A4** dbajte na zvýšenú opatrnosť, aby ste sa neporanili o jej ostrie.

- Na čistenie vonkajšieho povrchu motorovej jednotky **A2** použite handričku mierne navlhčenú v slabom roztoku saponátového čistiaceho prípravku. Po aplikácii saponátového roztoku utrite povrch handričkou mierne navlhčenou v čistej vode a potom ju vytrite dosucha.
- Nikdy neponárajte motorovú jednotku **A2** ani sieťový kábel do vody alebo inej tekutiny.
- Na čistenie spotrebiča nepoužívajte riedidlá, abrazívne čistiace prostriedky, atď. Inak môže dôjsť k narušeniu povrchovej úpravy spotrebiča.

SKLADOVANIE

- Ak nebudete spotrebič používať, uložte ho na čisté, suché miesto mimo dosahu detí.

TECHNICKÉ ÚDAJE

Menovitý rozsah napätia220 – 240 V
 Menovitý kmitočet50/60 Hz
 Menovitý príkon800 W
 Trieda ochrany (pred úrazom elektrickým prúdom)..... II
 Hlučnosť.....79 dB(A)

Deklarovaná hodnota emisie hluku tohto spotrebiča je 79 dB(A), čo predstavuje hladinu A akustického výkonu vzhľadom na referenčný akustický výkon 1 pW.

Vysvetlenie technických pojmov

Stupeň ochrany pred úrazom elektrickým prúdom:

Trieda II – Ochrana pred úrazom elektrickým prúdom je zaistená dvojitou alebo zosilnenou izoláciou.

Zmeny textu a technických parametrov vyhradené.

POKYNY A INFORMÁCIE O ZAOBCHÁDZANÍ S POUŽITÝM OBALOM

Použitý obalový materiál odložte na miesto určené obcou na ukladanie odpadu.

LIKVIDÁCIA POUŽITÝCH ELEKTRICKÝCH A ELEKTRONICKÝCH ZARIADENÍ

Tento symbol na produktoch alebo v sprievodných dokumentoch znamená, že použité elektrické a elektronické výrobky sa nesmú pridať do bežného komunálneho odpadu. Pre správnu likvidáciu, obnovu a recykláciu odovzdajte tieto výrobky na určené zberné miesta. Alternatívne v niektorých krajinách Európskej únie alebo iných európskych krajinách môžete vrátiť svoje výrobky miestnemu predajcovi pri kúpe ekvivalentného nového produktu.

Správnu likvidáciu tohto produktu pomôžete zachovať cenné prírodné zdroje a pomáhať prevencii potenciálnych negatívnych dopadov na životné prostredie a ľudské zdravie, čo by mohli byť dôsledky nesprávnej likvidácie odpadov. Ďalšie podrobnosti si vyžadajte od miestneho úradu alebo najbližšieho zberného miesta.

Pri nesprávnej likvidácii tohto druhu odpadu sa môžu v súlade s národnými predpismi udeliť pokuty.

Pre podnikové subjekty v krajinách Európskej únie

Ak chcete likvidovať elektrické a elektronické zariadenia, vyžadajte si potrebné informácie od svojho predajcu alebo dodávateľa.

Likvidácia v ostatných krajinách mimo Európskej únie

Tento symbol je platný v Európskej únii. Ak chcete tento výrobok zlikvidovať, vyžadajte si potrebné informácie o správnom spôsobe likvidácie od miestnych úradov alebo od svojho predajcu.



Tento výrobok spĺňa všetky základné požiadavky smerníc EÚ, ktoré sa naň vzťahujú.