

SENCOR®

SVC 5501BK 3AAA
SVC 5500WH 3AAA



SK ■ Vysávač

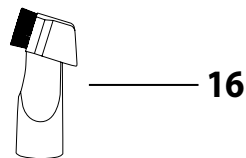
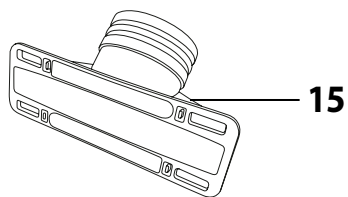
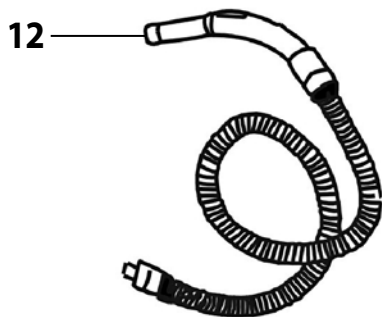
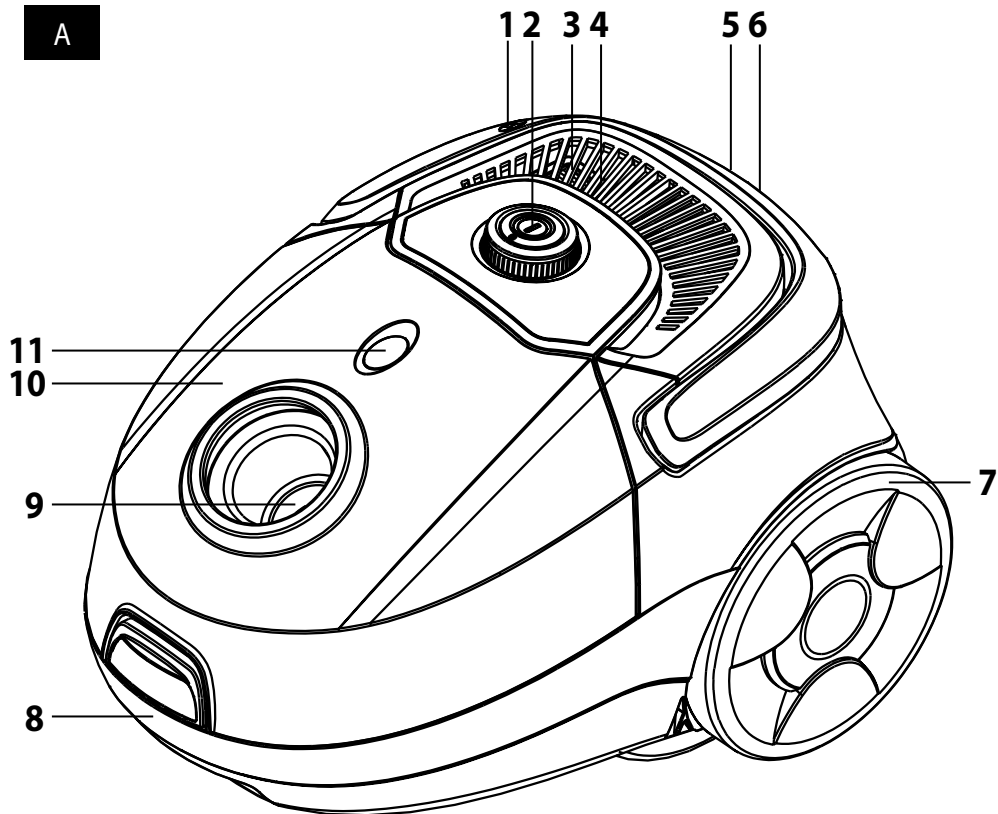
Preklad pôvodného návodu

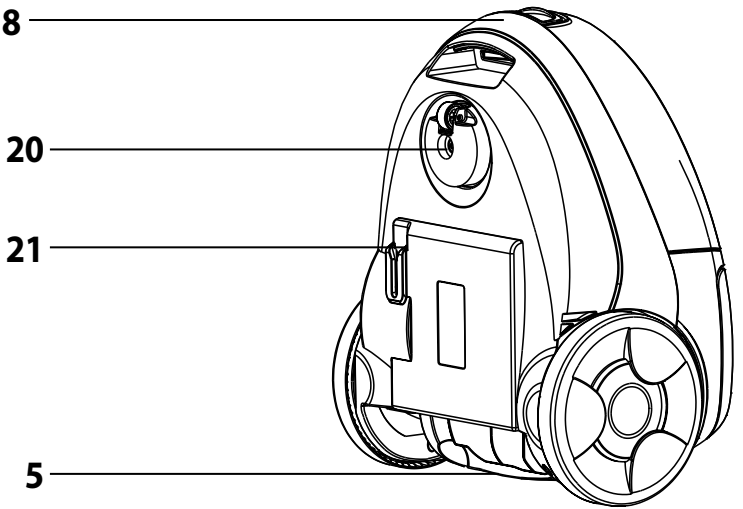
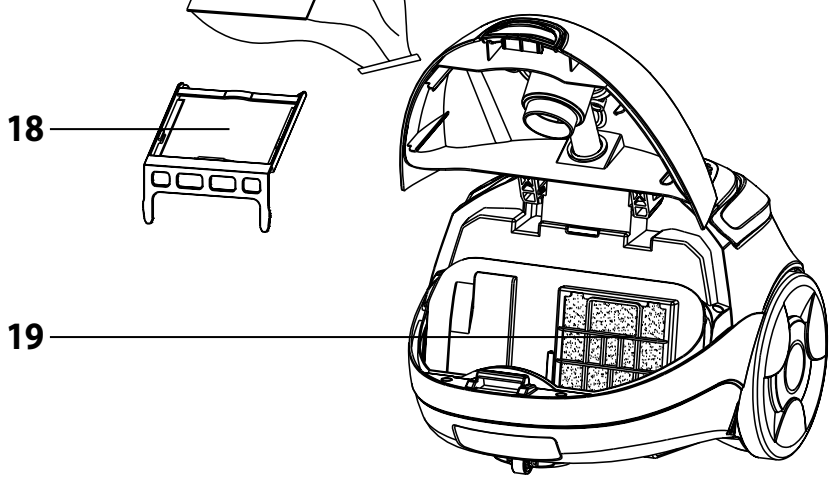
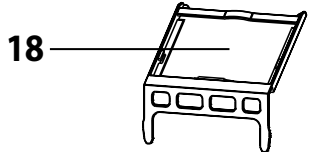
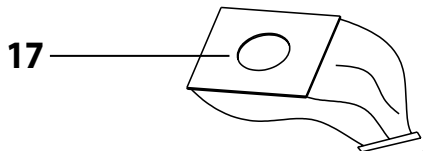
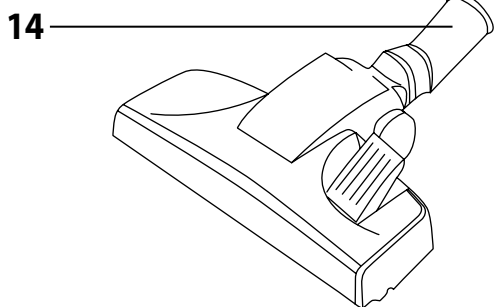
ČÍTAJTE POZORNE A USCHOVAJTE ICH NA BUDÚCE POUŽITIE.

- Tento spotrebič môžu používať deti od 8 rokov a osoby so zníženými fyzickými, zmyslovými či mentálnymi schopnosťami alebo s nedostatkom skúseností a znalostí, ak sú pod dozorom alebo boli poučené o používaní spotrebiča bezpečným spôsobom a rozumejú prípadným nebezpečenstvám.
- Deti sa so spotrebičom nesmú hrať. Čistenie a údržbu nesmú vykonávať deti bez dohľadu.
- Ak je prírodný kábel poškodený, jeho výmenu zverte odbornému servisnému stredisku, aby sa zabránilo vzniku nebezpečnej situácie. Spotrebič s poškodeným prírodným káblom je zakázané používať.
- Vytiahnite vidlicu prírodného kábla zo zásuvky pred čistením alebo údržbou spotrebiča.
- Tento vysávač je určený na použitie v domácnostiach, kanceláriách a podobných priestoroch. Nepoužívajte ho v priemyselnom prostredí.
- Vysávač nevystavujte priamemu slnečnému žiareniu a neumiestňujte ho do blízkosti otvoreného ohňa alebo prístrojov, ktoré sú zdrojom tepla.
- Pred pripojením sieťového kábla k zásuvke sa uistite, že sa zhoduje nominálne napätie uvedené na typovom štítku vysávača s elektrickým napätím zásuvky.
- Dbajte na to, aby sa sieťový kábel nedotýkal horúceho povrchu alebo ostrých predmetov.
- Vysávač neponárajte do vody alebo inej tekutiny ani ich neoplachujte pod tečúcou vodou.
- Pred zapnutím vysávača sa uistite, že je v ňom vložené prachové vrecúško a že všetky vstupné a výstupné filtre sú inštalované na svojom mieste.
- Dbajte na to, aby pri prevádzke vysávača neboli blokované otvory na výstup vzduchu alebo nasávací otvor.
- Vysávač nepoužívajte na vysávanie:
 - tlejúcich cigariet, horiacich predmetov, zápaliiek alebo žeravého popola;
 - vody a iných tekutín;
 - horľavých alebo prchavých látok;
 - ostrých predmetov, ako sú napr. črepy, ihly, špendlíky a pod.;
 - múky, omietky, cementu a iných stavebných materiálov;

- väčších kusov papiera alebo plastových vrecúšok, ktoré môžu ľahko zablokovať nasávací otvor.
- Pri vysávaní niektorých typov podlahových krytín môže dôjsť k vzniku elektrostatického náboja, ktorý nepredstavuje pre používateľa žiadne nebezpečenstvo.
- Nasávaciu hubicu alebo trubicu neprikladajte k žiadnym častiam na tvári.
- Vysávač vždy vypnite a odpojte od sieťovej zásuvky, pokiaľ ho nechávate bez dozoru, po ukončení používania a pred čistením.
- Sieťový kábel odpájajte od zásuvky ťahom za zástrčku, nie za kábel. Inak by mohlo dôjsť k poškodeniu sieťového kábla alebo zásuvky. Pri navíjaní odporúčame pridržovať sieťový kábel rukou.
- Nepoužívajte vysávač, ak nefunguje správne, ak bol poškodený alebo ponorený do vody. Vysávač neopravujte sami ani ho nijako neupravujte. Všetky opravy zverte autorizovanému servisnému stredisku. Zásahom do spotrebiča sa vystavujete riziku straty zákonného práva z chybného plnenia, prípadne záruky za akosť.

A





SK Vysávač

Návod na použitie

- Pred použitím tohto spotrebiča sa, prosím, oboznámte s návodom na jeho obsluhu, a to aj v prípade, že ste už oboznámení s používaním spotrebičov podobného typu. Spotrebič používajte iba tak, ako je opísané v tomto návode na použitie. Návod uschovajte pre prípad ďalšej potreby.
- Minimálne počas trvania zákonného práva z chybného plnenia, prípadne záruky za akosť odporúčame uschovať originálny prepravný kartón, baliaci materiál, pokladničný doklad a potvrdenie o rozsahu zodpovednosti predávajúceho alebo záručný list. V prípade prepravy odporúčame zabaliť spotrebič opäť do originálnej škatule od výrobcu.

POPIS SPOTREBIČA

- A1** Držadlo, tlačidlo navijania kábla
- A2** Tlačidlo zapnutia/vypnutia/elektronický regulátor výkonu motora
- A3** Ochranná mriežka výstupného filtra
- A4** Výstupný filter (umiestnený pod ochrannou mriežkou)
- A5** Drážka pre horizontálnu parkovaciu polohu
- A6** On board (Kefová a štrbinová hubica 2 v 1)
- A7** Koleso
- A8** Držadlo
- A9** Otvor na pripojenie hadice
- A10** Vrchný kryt
- A11** Indikátor naplnenia prachového vrecúška
- A12** Flexibilná hadica
- A13** Teleskopická trubica
- A14** Podlahová hubica
- A15** Hubica na čalúnenie
- A16** Kefová a štrbinová hubica 2 v 1
- A17** Prachové vrecúško
- A18** Držiak prachového vrecúška
- A19** Umyvateľný vstupný filter (umiestnený za odnímateľnou mriežkou)
- A20** Predné pojazďové kolesko
- A21** Vertikálna parkovacia poloha

PRED PRVÝM POUŽITÍM

Pred prvým použitím vyberte spotrebič a jeho príslušenstvo z obalového materiálu a odstráňte všetky propagačné štítky či etikety. Skontrolujte, či spotrebič ani žiadna jeho súčasť nie sú poškodené.

ZOSTAVENIE VYSÁVAČA

Vloženie hadice do otvoru na nasávanie vzduchu:

Stlačte súčasne obe poistky na koncovke hadice **A12** a koncovku zasunúť do otvoru **A9** na vysávači, kým nezačujete cvaknutie. Hadica **A12** je teraz zaistená v správnej polohe.

Nasadenie teleskopической trubice:

Flexibilnú hadicu **A12** nasadte na širšiu časť teleskopической trubice **A13**.

Nasadenie podlahovej hubice na teleskopickou trubicu:

Podlahovú hubicu **A14** nasadte na užšiu časť teleskopической trubice **A13**.

Nastavenie dĺžky teleskopической trubice:

Podľa potreby si upravte dĺžku teleskopической trubice **A13** – odistite a pridržte poistku na trubici **A13** v smere šípky a súčasne nastavte požadovanú dĺžku trubice **A13**. Potom poistku uvoľníte a trubicu **A13** ešte o kúsok vsunuť, až začujete cvaknutie. Dĺžka teleskopической trubice **A13** je teraz zarozetovaná.

POUŽITIE VYSÁVAČA

Pripojenie vysávača k elektrickej sieti

Ťahom za zástrčku sieťového kábla odvrňte požadovanú dĺžku kábla. Zástrčku sieťového kábla pripojte k sieťovej zásuvke.



Upozornenie:

Žltá značka na napájacom kábli upozorňuje na blížiaci sa koniec prívodného kábla. Kábel nikdy nevyťahujte za červenú značku.

Použitie príslušenstva

Podlahová hubica **A14** je vhodná na vysávanie hladkých tvrdých podlahových plôch a kobercov. Podľa typu vysávaného povrchu nastavte klapku podlahovú hubicu nasledovne:

- Pri vysávaní kobercov štetiny klapkou zasunúť.
- Pri vysávaní tvrdých (hladkých) podláh štetiny klapkou vsunúť.

Štrbinovú hubicu **A16** je možné použiť na vysávanie ťažko prístupných miest a hubica na čalúnenie **A15** slúži na šetrné vysávanie rôznych typov nábytku.

Hubicu s kefou a štrbinovú hubicu 2 v 1 **A16** môžete pripevniť priamo k rukoväti flexibilnej hadice **A12** alebo teleskopической trubici **A13**.

Zapnutie a vypnutie vysávača

Na zapnutie vysávača stlačte tlačidlo **A2**. Na vypnutie vysávača stlačte tlačidlo **A2** ešte raz.

Regulácia nasávania

Sanie môžete regulovať otočením tlačidla **A2**, ktoré slúži aj ako elektronický regulátor výkonu motora. Otočením tlačidla **A2** v smere hodinových ručičiek do polohy **MAX** sa výkon vysávača zvyšuje, otočením v opačnom smere do polohy **MIN** sa výkon znižuje. V menšom rozsahu môžete nasávanie regulovať mechanicky posuvnou klapkou na drážke hadice **A12**.



Tipy

Maximálne sanie použite v prípade vysávania kobercov a tvrdých podláh. Redukované sanie použite v prípade vysávania čalúnenia, záclon atď.

Pokiaľ sa pri vysávaní upchá hadice **A12**, odpojte ju od teleskopической trubice **A13** a rovnako odpojte hadicu **A12** z vysávača. Držadlo potom zasunúť do sacieho otvoru na vysávači a nečistoty brániace prietoku vzduchu vysajte.

Krátkodobé prerušenie vysávania

Ak chcete vysávanie krátkodobu prerušiť, môžete využiť horizontálnu **A5** alebo vertikálnu parkovaciu polohu **A21** na vysávači, do ktorej zasuniete zástrčku na podlahovej hubici **A14**.



Upozornenie:

Nepremiestrujte vysávač v okamihu, keď využíváte parkovaciu polohu! Môže dôjsť k vylomeniu zástrčky na podlahovej hubici **A14**.

Ukončenie vysávania

Po ukončení vysávania najprv vypnite vysávač stlačením tlačidla **A2** a potom odpojte vidlicu prívodného kábla z elektrickej zásuvky.

Na naviniutie prívodného kábla späť do vysávača stlačte a držte jednou rukou tlačidlo navijania **A1** a druhou rukou pridržavajte kábel.



Tip:

Ak nedojde k úplnému naviniutiu prívodného kábla späť do vysávača, uvoľnite tlačidlo navijania **A1**, vytiahnite kábel späť o cca 50 cm von z vysávača a opäť stlačte a pridržte tlačidlo navijania **A1**.

Prenášanie vysávača

Vysávač je možné uchopiť a prenášať za držadlo **A1** a **A8**.

ČISTENIE A ÚDRŽBA

Pred čistením odpojte zástrčku prívodného kábla od sieťovej zásuvky.



Varovanie:

Aby sa zabránilo nebezpečenstvu úrazu elektrickým prúdom, neponárajte spotrebič, napájací kábel ani sieťovú zástrčku do vody alebo inej tekutiny.

Výmena prachového vrecúška

Rozsvietený indikátor **A11** naplnenia prachového vrecúška signalizuje potrebu výmeny prachového vrecúška **A17**. Pokiaľ vrecúško **A17** nevymeníte, dôjde k zníženiu nasávacieho výkonu vysávača.

1. Ťahom nahor otvorte vrchný kryt **A10**.
2. Ťahom za obrubu prachového vrecúška ho vyberte z plastového držiaka **A18** a vložte vrecúško nové.
3. Zatvorte vrchný kryt **A10** vysávača, až budete počuť cvaknutie.

Výmena a čistenie vstupného filtra

1. Ťahom nahor otvorte vrchný kryt **A10**.
2. Ťahom za obrubu prachového vrecúška ho vyberte z plastového držiaka **A18**, aby ste si uvoľnili priestor na vybratie filtra **A19**.
3. Odstráňte ochrannú mriežku a vyberte filter **A19**.
4. V prípade slabšieho znečistenia môžete filter **A19** vyprať pod tečúcou vlažnou vodou a nechať voľne uschnúť. Nesuňte ho na kúrení alebo sušičom vlasov. V prípade silného znečistenia filter **A19** vymeňte za nový.
5. Čistý a suchý filter **A19** uložte späť na svoje miesto a zaistite mriežkou.
6. Vložte späť prachové vrecúško **A17**.
7. Zatvorte vrchný kryt **A10**.

**Upozornenie:**

Filter nikdy nevkladajte späť do vysávača mokrý alebo vlhký!
Vždy vyčkejte, až dokonale vyschne.

Výmena vstupného filtra

1. Odstráňte ochrannú mriežku **A3** a vyberte výstupný filter **A4**.
2. Vymeňte ho za nový a nainštalujte späť ochrannú mriežku **A3**.

**Upozornenie:**

Nepoužívajte vysávač bez inštalovaných filtrov (**A4** a **A19**).

Čistenie vysávača

Na čistenie vonkajších častí prístroja používajte jemnú handričku navlhčenú vo vlažnej vode. Nepoužívajte drsné čistiace prostriedky, riedidlá alebo rozpúšťadlá, inak by mohlo dôjsť k poškodeniu povrchu prístroja.

Uloženie

Vysávač môžete uložiť rozložený na jednotlivé súčasti alebo ho môžete ponechať zložený a uložiť ho do parkovacej polohy.

ODSTRANOVANIE PROBLÉMOV

Pred tým, než sa obrátíte na servisné stredisko, prejdite si, prosím, nasledujúcu tabuľku:

Problém	Možná príčina	Možné riešenie
Motor sa nezapne.	Napájací kábel nie je pevne zasunutý do sieťovej zásuvky. Sieťová zásuvka je poškodená. Vysávač nie je zapnutý.	Zapojte zástrčku pevne do sieťovej zásuvky. Skontrolujte sieťovú zásuvku. Zapnite prístroj.
Nasávací výkon je slabý.	Prístroj je upchatý. Prachové vrecúško A17 je naplnené.	Odstráňte predmety, ktoré spôsobili upchatie prístroja. Vymeňte ho za nový.
Kábel sa nenavíja celý.	Kábel sa mohol pri navíjaní dostať mimo navíjacieho kolesa.	Pri navíjaní držte kábel mierne natiahnutý.
Kábel nie je možné vytiahnuť.	Kábel sa nesprávne navínil.	Stlačte tlačidlo A4 a skúste to znovu.
Kábel sa sám automaticky navíja.	Navíjací mechanizmus je poškodený.	Obráťte sa na autorizované servisné stredisko.
Nie je možné zatvoriť vrchný kryt A10 .	Vstupný filter A19 nie je správne vložený.	Inštalujte správne vstupný filter A19 .

TECHNICKÉ ÚDAJE

Menovitý rozsah napätia.....	220 – 240 V~
Menovitý kmitočet.....	50/60 Hz
Menovitý príkon.....	700 W
Úroveň hluku	75 dB(A)
Dĺžka sieťového kábla	5 m
Prevádzkový dosah	8 m
Kapacita prachového vrecúška	2 l
Rozmery (dĺžka × šírka × výška)	350 × 268 × 228 mm
Hmotnosť.....	3,75 kg

Deklarovaná hodnota emisie hluku tohto spotrebiča je 75 dB(A), čo predstavuje hladinu A akustického výkonu vzhľadom na referenčný akustický výkon 1 pW.

**Stupeň ochrany pred úrazom elektrickým prúdom:**

Trieda II – Ochrana pred úrazom elektrickým prúdom je zaistená dvojitou alebo zosilnenou izoláciou.

Zmeny textu a technických špecifikácií vyhradené.

POKYNY A INFORMÁCIE O ZAOBCHÁDZANÍ S POUŽITÝM OBALOM

Použitý obalový materiál odložte na miesto určené obcou na ukladanie odpadu.

LIKVIDÁCIA POUŽITÝCH ELEKTRICKÝCH A ELEKTRONICKÝCH ZARIADENÍ

Tento symbol na produktoch alebo v sprievodných dokumentoch znamená, že použité elektrické a elektronické výrobky sa nesmú pridať do bežného komunálneho odpadu. Pre správnu likvidáciu, obnovu a recykláciu odovzdajte tieto výrobky na určené zberné miesta. Alternatívne v niektorých krajinách Európskej únie alebo iných európskych krajinách môžete vrátiť svoje výrobky miestnemu predajcovi pri kúpe ekvivalentného nového produktu.

Správnou likvidáciou tohto produktu pomôžete zachovať cenné prírodné zdroje a napomáhate prevencii potenciálnych negatívnych vplyvov na životné prostredie a ľudské zdravie, čo by mohli byť dôsledky nesprávnej likvidácie odpadov. Ďalšie podrobnosti si vyžiadajte od miestneho úradu alebo najbližšieho zberného miesta.

Pri nesprávnej likvidácii tohto druhu odpadu sa môžu v súlade s národnými predpismi udeliť pokuty.

Pre podnikové subjekty v krajinách Európskej únie

Ak chcete likvidovať elektrické a elektronické zariadenia, vyžiadajte si potrebné informácie od svojho predajcu alebo dodávateľa.

Likvidácia v ostatných krajinách mimo Európskej únie

Tento symbol je platný v Európskej únii. Ak chcete tento výrobok zlikvidovať, vyžiadajte si potrebné informácie o správnom spôsobe likvidácie od miestnych úradov alebo od svojho predajcu.



Tento výrobok spĺňa všetky základné požiadavky smernice EÚ, ktoré sa naň vzťahujú.