



GR ■ Ηλεκτρική σκούπα

Μετάφραση του πρωτότυπου εγχειριδίου

ΔΙΑΒΑΖΕΤΕ ΠΡΟΣΕΚΤΙΚΑ ΚΑΙ ΦΥΛΑΣΣΕΤΕ ΓΙΑ ΜΕΛΛΟΝΤΙΚΗ ΧΡΗΣΗ.

- Η παρούσα συσκευή μπορεί να χρησιμοποιείται από παιδιά 8 ετών και άνω και από άτομα με μειωμένες σωματικές ή πνευματικές ικανότητες ή από άπειρα άτομα μόνο εφόσον επιβλέπονται από κατάλληλο άτομο ή έχουν ενημερωθεί για τον τρόπο χρήσης του προϊόντος με ασφαλή τρόπο και κατανοούν τους πιθανούς κινδύνους από την εσφαλμένη χρήση της.
- Τα παιδιά δεν πρέπει να παίζουν με τη συσκευή. Ο καθαρισμός και η συντήρηση μπορούν να εκτελούνται από το χρήστη αλλά όχι από παιδιά χωρίς επίβλεψη.
- Στην περίπτωση που το καλώδιο ρεύματος έχει υποστεί ζημιά, αναθέτετε την επισκευή του σε κάποιο επαγγελματικό κέντρο σέρβις για την αποφυγή πρόκλησης ατυχήματος. Απαγορεύεται η χρήση της συσκευής όταν το καλώδιο ρεύματος είναι φθαρμένο.
- Βγάζετε το φις από την πρίζα προτού καθαρίσετε τη συσκευή ή προβείτε σε εργασίες συντήρησής της.



ΠΡΟΣΟΧΗ:

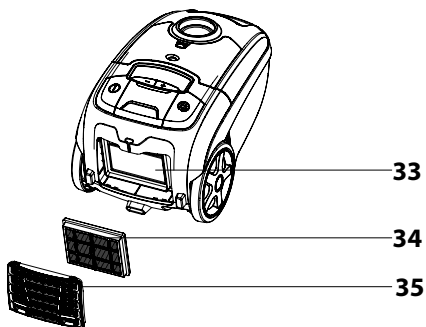
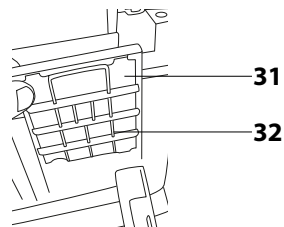
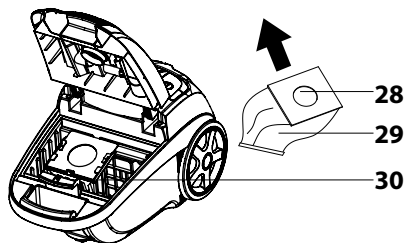
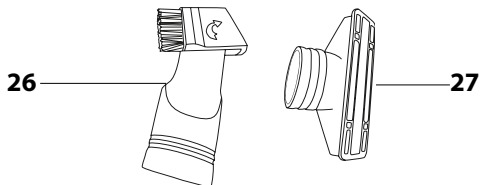
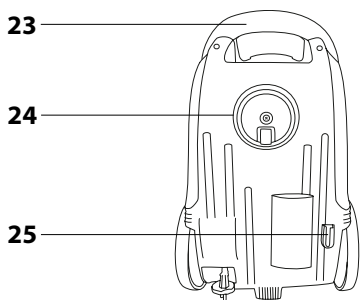
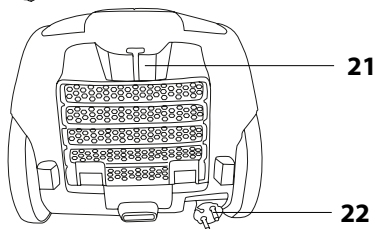
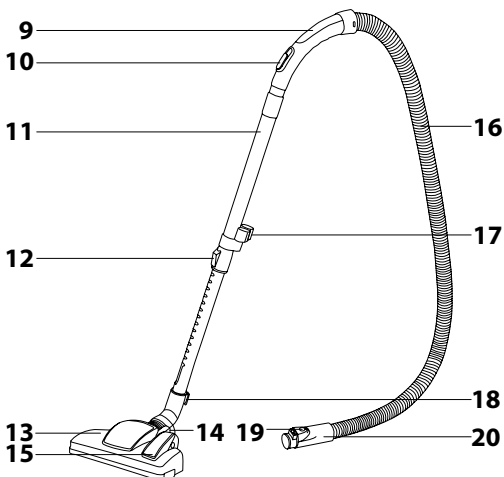
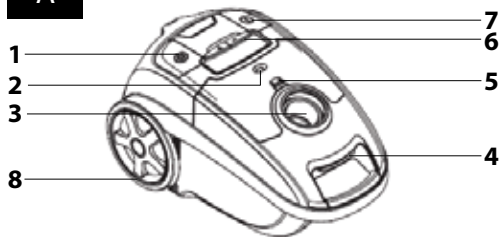
Αποφύγετε την επαφή με τα περιστρεφόμενα μέρη των εξαρτημάτων χειρός της ηλεκτρικής σκούπας. Υπάρχει κίνδυνος να αγγίξετε τα μέρη αυτά και να τραυματιστείτε.

- Αυτή η ηλεκτρική σκούπα έχει σχεδιαστεί για χρήση σε οικίες, γραφεία και παρεμφερείς χώρους. Μην τη χρησιμοποιείτε σε βιομηχανικό περιβάλλον.
- Μην εκθέτετε την ηλεκτρική σκούπα στο ηλιακό φως και μην την τοποθετείτε κοντά σε φωτιά ή συσκευές που εκπέμπουν θερμότητα.

- Προτού συνδέσετε το καλώδιο ρεύματος στην πρίζα, ελέγξτε αν τα τεχνικά στοιχεία στην ετικέτα της ηλεκτρικής σκούπας συμφωνούν με την ηλεκτρική τάση της πρίζας.
- Βεβαιωθείτε ότι το καλώδιο ρεύματος δεν έρχεται σε επαφή με ζεστές επιφάνειες ή αιχμηρά αντικείμενα.
- Μην βυθίζετε την ηλεκτρική σκούπα σε νερό ή άλλο υγρό και μην την ξεπλένετε κάτω από τρεχούμενο νερό.
- Πριν ενεργοποιήσετε την ηλεκτρική σκούπα, βεβαιωθείτε ότι έχετε εισαγάγει σακούλα σκόνης και ότι έχετε τοποθετήσει όλα τα φίλτρα εισροής και εκροής στη θέση τους.
- Κατά τη λειτουργία της ηλεκτρικής σκούπας βεβαιωθείτε ότι οι απαγωγές αέρα και η οπή αναρρόφησης δεν είναι φραγμένα.
- Μην χρησιμοποιείτε τη σκούπα για να αναρροφήσετε τα εξής:
 - Αναμμένα τσιγάρα, φλεγόμενα αντικείμενα, σπύρτα ή κάρβουνα,
 - νερό και άλλα υγρά,
 - εύφλεκτα ή πτητικά υγρά,
 - αιχμηρά αντικείμενα π.χ. σπασμένα γυαλιά, βελόνες, καρφίτσες κ.λπ.,
 - αλεύρι, σοβάδες, τσιμέντο και άλλα δομικά υλικά,
 - μεγάλα κομμάτια χαρτιού ή πλαστικών τσαντών που μπορούν εύκολα να φράξουν την οπή αναρρόφησης.
- Το σκούπισμα ορισμένων τύπων ή επιφανειών δαπέδων μπορεί να δημιουργήσει ηλεκτροστατική εκκένωση που όμως είναι ακίνδυνη για το χρήστη.
- Μην φέρνετε το ακροφύσιο ή το σωλήνα αναρρόφησης σε επαφή με κανένα μέρος του προσώπου σας.
- Να απενεργοποιείτε πάντα την ηλεκτρική σκούπα και να την αποσυνδέετε από την πρίζα όταν την αφήνετε χωρίς επίβλεψη, μετά τη χρήση και πριν τον καθαρισμό της.
- Αποσυνδέετε το καλώδιο ρεύματος από την πρίζα τραβώντας το βύσμα (φικ) και όχι το καλώδιο. Σε αντίθετη περίπτωση, ενδέχεται να προκληθεί ζημιά στο καλώδιο ρεύματος ή την πρίζα. Συνιστάται να κρατάτε το καλώδιο ρεύματος με το χέρι σας όταν το μαζεύετε τυλίγοντας.
- Εάν το καλώδιο είναι φθαρμένο, απευθυνθείτε σε κάποιο επαγγελματικό κέντρο σέρβις για να σας το αντικαταστήσουν. Απαγορεύεται η χρήση της ηλεκτρικής σκούπας, εάν το καλώδιο ρεύματος έχει υποστεί ζημιά.

- Μην χρησιμοποιείτε τη σκούπα εάν δεν λειτουργεί σωστά, εάν έχει υποστεί ζημιά ή είχε βυθιστεί σε νερό. Μην επισκευάζετε τη σκούπα μόνοι σας και μην πραγματοποιείτε τροποποιήσεις σε αυτήν. Όλες οι επισκευές πρέπει να εκτελούνται σε εξουσιοδοτημένο κέντρο σέρβις. Επεμβαίνοντας οι ίδιοι στη συσκευή διατρέχετε τον κίνδυνο να ακυρώσετε τα δικαιώματά σας στο πλαίσιο της εγγύησης για ανεπαρκή απόδοση ή κακή ποιότητα.

A



- A1** Κουμπί τυλίγματος καλωδίου
- A2** Ένδειξη γεμάτης σακούλας σκόνης.
- A3** Οπή σύνδεσης εύκαμπτου σωλήνα ηλεκτρικής σκούπας
- A4** Κλιπ κλειδιώματος και αποδέσμευσης του καπακιού
- A5** Κουμπί για το άνοιγμα του τμήματος εξαρτημάτων
- A6** Τα πλήκτρα +/- χρησιμοποιούν στον έλεγχο της ισχύος, του μετέρ.
- A7** Κουμπί ΕΝΑΡΞΗΣ/ΔΙΑΚΟΠΗΣ
- A8** Τροχός από καουτσούκ
- A9** Λαβή
- A10** Συρόμενο περηνίο αναρρόφησης αέρα
- A11** Τηλεσκοπικός εύκαμπτος σωλήνας
- A12** Κλιπ τηλεσκοπικού σωλήνα
- A13** Ακροφύσιο δαπέδου
- A14** Θέση πτερυγίου για καθαρισμό χαλιών
- A15** Θέση πτερυγίου για καθαρισμό σκληρών (λείων) δαπέδων
- A16** Εύκαμπτος σωλήνας
- A17** Βάση εξαρτημάτων (αναλόγους του μοντέλου)

- A18** Στοπ για την οριζόντια και κατακόρυφη θέση στάθμευσης
- A19** Κλιπ
- A20** Άκρο εύκαμπτου σωλήνα
- A21** Οριζόντια θέση στάθμευσης
- A22** Καλώδιο ρεύματος
- A23** Λαβή μεταφοράς
- A24** Μηροσπινίτι τροχός κίνησης με μηχανισμό περιστροφής
- A25** Κατακόρυφη θέση στάθμευσης
- A26** Τηλεσκοπικό ακροφύσιο με σχισμή για καθαρισμό δυσπρόσιτων σημείων (π.χ. παράθυρα, γωνίες, ράφια βιβλιοθήκης, περιοχές ανάμεσα σε στρώματα, ταπεταρίες, κ.λπ.)
- A27** Ακροφύσιο ταπεταρίας με πρόσθετη βούρτσα
- A28** Σκληρό μέρος σακούλας
- A29** Σακούλα σκόνης
- A30** Υποδοχή σακούλας σκόνης
- A31** Μικροφίλτρο εισροής
- A32** Πλέγμα του μικροφίλτρου εισροής
- A33** Μικροφίλτρο εκροής
- A34** Μικροφίλτρο εκροής HEPA
- A35** Πλέγμα μικροφίλτρου εκροής και φίλτρου HEPA

ΣΥΝΑΡΜΟΛΟΓΗΣΗ

Τοποθέτηση του εύκαμπτου σωλήνα στην οπή αναρρόφησης αέρα της ηλεκτρικής: Πιέστε και τα δύο κουμπιά ασφαλείας στο άκρο του εύκαμπτου σωλήνα **A20** και εισαγάγετε το άκρο του εύκαμπτου σωλήνα **A20** στην οπή αναρρόφησης αέρα **A3** στη ηλεκτρική σκούπα μέχρι να ακούσετε «κλικ». Ο εύκαμπτος σωλήνας **A16** έχει ασφαλιστεί στη σωστή θέση.

Προσαρτήστε τη βάση στον τηλεσκοπικό σωλήνα:

Βεβαιωθείτε ότι τοποθετείτε τη βάση με τον εύκαμπτο σωλήνα στο φαρδύτερο μέρος του τηλεσκοπικού **A11** σωλήνα.

Προσαρτήστε το ακροφύσιο δαπέδου στον τηλεσκοπικό σωλήνα:

Βεβαιωθείτε ότι το ακροφύσιο δαπέδου **A13** έχει προσαρτηθεί στο στενότερο τμήμα του τηλεσκοπικού σωλήνα **A11**.

Προσαρμόστε το μήκος του τηλεσκοπικού σωλήνα:

Προσαρμόστε το μήκος του τηλεσκοπικού σωλήνα **A11** όπως επιθυμείτε—απελευθερώστε και κρατήστε πατημένο το κλιπ **A12** στον σωλήνα **A11** προς την κατεύθυνση του υποδεικνυόμενου τα βέλη και προσαρμόστε το μήκος του σωλήνα εύκαμπτου όπως επιθυμείτε. Έπειτα αφήστε το κλιπ **A12** και μετακινήστε το σωλήνα **A11** ελαφρώς προς τα εμπρός μέχρι να ακούσετε «κλικ». Ο τηλεσκοπικός σωλήνας **A11** στερεώθηκε σωστά στη θέση του.

ΧΡΗΣΗ ΤΗΣ ΗΛΕΚΤΡΙΚΗΣ ΣΚΟΥΠΑΣ

Σύνδεση της ηλεκτρικής σας σκούπας στο ηλεκτρικό ρεύμα

Ξετυλίξτε το καλώδιο **A22** στο απαιτούμενο μήκος τραβώντας το φως. Εισαγάγετε το φως σε μια πρίζα.



Προσοχή:

Το κίτρινο σημάδι στο καλώδιο ρεύματος σας προειδοποιεί ότι το καλώδιο πλησιάζει στο τέλος του. Μην τραβάτε το καλώδιο πέρα από το κόκκινο σημάδι.

Προσαρμογή του ακροφυσίου αναρρόφησης δαπέδου ανάλογα με την επιφάνεια του δαπέδου.

Μπορείτε να προσαρμόσετε το ακροφύσιο αναρρόφησης **A13** ανάλογα με την επιφάνεια του δαπέδου ρυθμίζοντας το περηνίο εισόδου:

- Εάν θέλετε να σκουπίσετε χαλιά, κλείστε τη βούρτσα στο ακροφύσιο αναρρόφησης, περιστρέφοντας ανάλογα το περηνίο.
- Εάν θέλετε να σκουπίσετε σκληρές ή λείες επιφάνειες, ανοίξτε τη βούρτσα στο ακροφύσιο αναρρόφησης, περιστρέφοντας ανάλογα το περηνίο.

Ενεργοποίηση και απενεργοποίηση της ηλεκτρικής σας σκούπας

Για να ενεργοποιήσετε την ηλεκτρική σας σκούπα, πατήστε το κουμπί START/STOP (ΕΝΑΡΞΗΣ/ΔΙΑΚΟΠΗΣ) **A7**. Για να απενεργοποιήσετε τη σκούπα, πατήστε ξανά το κουμπί **A7**.

Ρύθμιση ισχύος αναρρόφησης

Η ισχύς αναρρόφησης ελέγχεται από τα πλήκτρα +/- **A6**. Η ισχύς της σκούπας αυξάνεται με το κουμπί + και μειώνεται με το κουμπί - . Σε μικρότερο εύρος μπορείτε να ρυθμίσετε την ισχύ αναρρόφησης χρησιμοποιώντας το μηχανικό περηνίο ολίσθησης **A10** στη λαβή του εύκαμπτου σωλήνα **A9**.



Συμβουλές

- Χρησιμοποιήστε τη μέγιστη ισχύ αναρρόφησης όταν καθαρίζετε χαλιά ή δάπεδα με σκληρή επιφάνεια. Χρησιμοποιήστε τη μειωμένη ισχύ όταν καθαρίζετε ταπεταρίες, κουρτίνες, κ.λπ.
- Εάν η υποδοχή του εύκαμπτου σωλήνα **A9** μπλοκάρει κατά τον καθαρισμό, αποσυνδέστε την από τον τηλεσκοπικό σωλήνα **A11** και αποσυνδέστε τον εύκαμπτο σωλήνα **A16** από τη σκούπα. Έπειτα τοποθετήστε την υποδοχή **A16** στην οπή αναρρόφησης της ηλεκτρικής σκούπας και αφαιρέστε τις εγκλωβισμένες αποβρίδες.

Προσωρινή διακοπή της διαδικασίας καθαρισμού

Εάν επιθυμείτε να διακόψετε το σκούπισμα για κάποιο χρονικό διάστημα, μπορείτε να χρησιμοποιήσετε την οριζόντια **A21** ή κάθετη **A25** θέση τοποθέτησης της ηλεκτρικής σας σκούπας, στην οποία θα τοποθετήσετε το στοπ **A18** στο ακροφύσιο δαπέδου **A13**.



Προσοχή:

Μην μετακινείτε τη σκούπα εάν ο εύκαμπτος σωλήνας **A16** είναι σε θέση στάθμευσης! Μπορεί να απασφαλίσει το στοπ **A18** στο ακροφύσιο δαπέδου **A13**.

Τερματισμός της διαδικασίας καθαρισμού

Όταν τελειώσετε το καθάρισμα, απενεργοποιήστε τη σκούπα πατώντας το κουμπί ΕΝΑΡΞΗΣ/ΔΙΑΚΟΠΗΣ **A7** και αποσυνδέστε το φως του καλωδίου από την πρίζα.

Για να τυλίξετε και πάλι το καλώδιο **A22** μέσα στην ηλεκτρική σκούπα, πατήστε και κρατήστε πατημένο το κουμπί τυλίγματος **A1** με το ένα χέρι και με το άλλο καθοδηγήστε το καλώδιο **A22**.



Συμβουλή:

Εάν η διαδικασία τυλίγματος σταματήσει και δεν έχει μαζευτεί όλο το καλώδιο **A22**, αφήστε το κουμπί τυλίγματος **A1** και τραβήξτε ξανά έξω το καλώδιο περίπου 50 εκ., πατήστε ξανά και κρατήστε πατημένο το κουμπί τυλίγματος **A1** και επαναλάβετε τη διαδικασία.

Μεταφορά της ηλεκτρικής σκούπας

Μπορείτε να κρατάτε και να μεταφέρετε την ηλεκτρική σκούπα από τη **A23** λαβή.

ΚΑΘΑΡΙΣΜΟΣ ΚΑΙ ΣΥΝΤΗΡΗΣΗ

Προσοχή:

Πριν τον καθαρισμό, αποσυνδέστε τη συσκευή από την παροχή ηλεκτρικού ρεύματος.



Αλλαγή της σακούλας σκόνης

Όταν ανάψει η ένδειξη γεμάτης σακούλας σκόνης **A2**, πρέπει να αλλάξετε τη σακούλα της σκούπας σας **A29**. Εάν δεν αφαιρέσετε τη σακούλα **A29**, η ισχύς αναρρόφησης θα μειωθεί.

- 1) Ανοίξτε την περιοχή του φίλτρου της ηλεκτρικής σκούπας πατώντας το κλιπ καπακιού **A4** και τραβώντας το ταυτόχρονα προς τα επάνω.
- 2) Τραβήξτε τη σακούλα από το σκληρό της μέρος **A31** προς την κατεύθυνση του βέλους, αφαιρέστε την από την πλαστική υποδοχή **A33** και τοποθετήστε μια νέα σακούλα.
- 3) Κλείστε το καπάκι της ηλεκτρικής σκούπας έως ότου ακουστεί ένα «κλικ».

Αντικατάσταση και καθαρισμός του μικροφίλτρου εισροής και του φίλτρου εκροής HEPA και του μικροφίλτρου εκροής

- 1) Ανοίξτε την περιοχή του φίλτρου της ηλεκτρικής σκούπας πατώντας το κλιπ καπακιού **A4** και τραβώντας το ταυτόχρονα προς τα επάνω.
- 2) Τραβήξτε τη σακούλα από το σκληρό της μέρος **A31** προς την κατεύθυνση του βέλους, αφαιρέστε την από την πλαστική υποδοχή **A33** για να δημιουργήσετε χώρο για την αφαίρεση του φίλτρου.
- 3) Τραβήξτε το πλέγμα μικροφίλτρου εισροής **A35** προς το μέρος σας και αφαιρέστε το μικροφίλτρο **A31**.
- 4) Ταυτόχρονα πατήστε και τα δύο κουμπιά ΠΙΕΣΗΣ στο πίσω μέρος της ηλεκτρικής σκούπας. Με αυτόν τον τρόπο θα εξέλθει το πίσω πλέγμα **A38** του μικροφίλτρου εκροής και το φίλτρο HEPA. Τοποθετήστε το πλέγμα **A38** στην άκρη και αφαιρέστε και τα δύο φίλτρα.
- 5) Εάν τα μικροφίλτρα **A34**, **A36** είναι ελαφρώς λερωμένα, μπορείτε να τα πλύνετε κάτω από τρεχούμενο, χλιαρό νερό. Εάν το φίλτρο HEPA **A37** είναι ελαφρώς λερωμένο, μπορείτε να το πλύνετε κάτω από τρεχούμενο, χλιαρό νερό με μικρή ροή. Έτσι θα απομακρυνθεί η σκόνη και η βρωμιά που βρίσκεται στην επιφάνεια του φίλτρου. Στην περίπτωση που έχουν λερωθεί πολύ, αντικαταστήστε τα φίλτρα με καινούργια.
- 6) Αφήστε τα πλυμένα φίλτρα **A31**, **A33** να στεγνώσουν με φυσικό τρόπο. Μην τα στεγνώνετε σε θερμοκινάστρα ή με πιστολάκι μαλλιών. Στη συνέχεια, επαντοποθετήστε το μικροφίλτρο εισροής **A34**, το φίλτρο εκροής HEPA **A37**, το μικροφίλτρο **A36** και τα πλέγματα.
- 7) Επαντοποθετήστε τη σακούλα σκόνης **A29**.
- 8) Κλείστε το καπάκι της ηλεκτρικής σκούπας έως ότου ακουστεί ένα «κλικ».



Προσοχή:

Ποτέ μην τοποθετείτε τα φίλτρα στην ηλεκτρική σκούπα εάν είναι βρεγμένα ή υγνά! Περιμένετε έως ότου στεγνώσουν καλά.

Καθαρισμός της ηλεκτρικής σκούπας.

Για να καθαρίσετε το εξωτερικό της συσκευής, χρησιμοποιήστε ένα μαλακό, νωπό πανί που έχετε βουτήξει νωρίτερα σε χλιαρό νερό. Μην χρησιμοποιείτε επιθετικά καθαριστικά, αρωματικά χρωμάτων ή διαλυτικά. Τα εν λόγω διαλύματα ενδέχεται να καταστρέψουν την επιφάνεια της συσκευής.

ΑΝΤΙΜΕΤΩΠΙΣΗ ΠΡΟΒΛΗΜΑΤΩΝ

Πριν αποφασίσετε να επικοινωνήσετε με ένα εξουσιοδοτημένο κέντρο σέρβις, διαβάστε τη ακόλουθη συμβουλή στον πίνακα αντιμετώπισης προβλημάτων:

Πρόβλημα	Πιθανή αιτία	Πιθανή λύση
Το μοτέρ δεν τίθεται σε λειτουργία	Το καλώδιο A22 δεν έχει συνδεθεί σωστά στην πρίζα. Η πρίζα έχει υποστεί βλάβη.	Τοποθετήστε το φις σωστά στην πρίζα. Ελέγξτε την πρίζα.
Η ισχύς αναρρόφησης είναι αδύναμη.	Η συσκευή καθαρισμού έχει φράξει. Η σακούλα σκόνης A32 είναι γεμάτη.	Αφαιρέστε τα αντικείμενα που έχουν φράξει τη συσκευή. Αντικαταστήστε με καινούργια.
Το καλώδιο δεν έχει τυλιχθεί εντελώς.	Το καλώδιο A22 μπορεί να έχει γλιστρήσει από την τροχαλία περιτυλίξεως κατά το τυλίγμα.	Κρατήστε το καλώδιο τεντωμένο ενόσω το τυλίγεται.
Το καλώδιο δεν ξετυλιγεται.	Το καλώδιο έχει τυλιχθεί λάθος.	Πατήστε το κουμπί τυλίγματος A1 του καλωδίου και δοκιμάστε να τυλίξετε ξανά το καλώδιο A22 .
Το χειριστήριο A6 ισχύος δεν λειτουργεί.	Η συσκευή είναι εκτός λειτουργίας.	πισκευάστε τη συσκευή (μόνο σε εξειδικευμένο τεχνικό).
Το καλώδιο A22 αρχίζει να τυλιγεται όταν δεν το θέλετε.	Το σύστημα τυλίγματος έχει υποστεί ζημιά.	Επισκευάστε τη συσκευή (μόνο σε εξειδικευμένο τεχνικό).

ΑΠΟΘΗΚΕΥΣΗ ΤΗΣ ΗΛΕΚΤΡΙΚΗΣ ΣΚΟΥΠΑΣ

Μπορείτε να αποθηκεύσετε την ηλεκτρική σας σκούπα έχοντας την αποσυρμαμολογήσει στα επιμέρους τμήματα ή μπορείτε να την αποθηκεύσετε ως έχει σε μία από της θέσης τοποθέτησης.

ΤΕΧΝΙΚΑ ΧΑΡΑΚΤΗΡΙΣΤΙΚΑ

Εύρος ονομαστικής τάσης.....	220–240 V
Ονομαστική συχνότητα	50/60 Hz
Ονομαστική ισχύς εισόδου	750 W
Κατηγορία προστασίας από ηλεκτροπληξίαII
Επίπεδο θορύβου75 dB(A)
Μήκος καλωδίου τροφοδοσίας7 m
Εύρος λειτουργίας10 m
Χωρητικότητα σακούλας σκόνης3,5 l
Διαστάσεις (μήκος x πλάτος x ύψος)470 x 290 x 260 mm
Βάρος5,3 kg

Το δηλωμένο επίπεδο εκπομπής θορύβου της συσκευής είναι 75 dB(A), το οποίο αντιστοιχεί στο επίπεδο Α της ακουστικής ισχύος σε σχέση με την ακουστική ισχύ αναφοράς 1 pW.

Οι παρούσες οδηγίες χρήσης υπόκεινται σε αλλαγές στο κείμενο και στις τεχνικές παραμέτρους.

ΟΔΗΓΙΕΣ ΚΑΙ ΠΛΗΡΟΦΟΡΙΕΣ ΣΧΕΤΙΚΑ ΜΕ ΤΗΝ ΑΠΟΡΡΙΨΗ ΤΩΝ ΧΡΗΣΙΜΟΠΟΙΗΜΕΝΩΝ ΥΛΙΚΩΝ ΣΥΣΚΕΥΑΣΙΑΣ

Απορρίψτε τα χρησιμοποιημένα υλικά συσκευασίας σε κάποιον ειδικό χώρο απορριμμάτων του δήμου σας.

ΑΠΟΡΡΙΨΗ ΧΡΗΣΙΜΟΠΟΙΗΜΕΝΟΥ ΗΛΕΚΤΡΙΚΟΥ ΚΑΙ ΗΛΕΚΤΡΟΝΙΚΟΥ ΕΞΟΠΛΙΣΜΟΥ



Όταν προϊόντα ή πρωτότυπα έγγραφα φέρουν αυτό το σύμβολο, αυτό σημαίνει ότι τα μεταχειρισμένα ηλεκτρικά ή ηλεκτρονικά προϊόντα δεν πρέπει να απορρίπτονται μαζί με τα υπόλοιπα οικιακά απορρίμματα. Για την ορθή απόρριψη, ανανέωση και ανακύκλωση της συσκευής, παραδώστε τη συσκευή σε καθορισμένα σημεία συλλογής. Εναλλακτικά, σε κάποιες χώρες της Ευρωπαϊκής Ένωσης ή άλλες ευρωπαϊκές χώρες μπορείτε να επιστρέψετε τη συσκευή στο τοπικό κατάστημα από όπου την αγοράσατε και να προμηθευτείτε μια νέα συσκευή εφάμιλλης

ποιότητας.

Η ορθή απόρριψη αυτού του προϊόντος συμβάλλει στην εξοικονόμηση πολύτιμων φυσικών πόρων και προστατεύει το περιβάλλον και την ανθρώπινη υγεία που διαφορετικά θα επηρεάζονταν από την ακατάλληλη απόρριψη των απορριμμάτων. Για περισσότερες λεπτομέρειες, συμβουλευτείτε τις τοπικές αρχές ή κάποια μονάδα συλλογής απορριμμάτων.

Σύμφωνα με τους εθνικούς κανονισμούς, ενδεχομένως να επιβάλλονται πρόστιμα για την εσφαλμένη απόρριψη αυτού του τύπου απορριμμάτων.

Για επιχειρήσεις με έδρα σε χώρες της Ευρωπαϊκής Ένωσης

Εάν θέλετε να απορρίψετε ηλεκτρικές ή ηλεκτρονικές συσκευές, ζητήστε τις απαραίτητες πληροφορίες από το κατάστημα πώλησης ή τον προμηθευτή σας.

Απόρριψη σε άλλες χώρες εκτός της Ευρωπαϊκής Ένωσης

Αυτό το σύμβολο ισχύει στην Ευρωπαϊκή Ένωση. Εάν επιθυμείτε να απορρίψετε αυτό το προϊόν, ζητήστε τις απαραίτητες πληροφορίες σχετικά με τη σωστή μέθοδο απόρριψης από τον τοπικό δημοτικό φορέα ή το κατάστημα αγοράς.



Το συγκεκριμένο προϊόν πληροί όλες τις βασικές απαιτήσεις των σχετικών με αυτό οδηγιών της Ε.Ε.