

# SENCOR® SVC 7550TI 4AAAA ECO POWER



## **CZ** • Vysavač

*Návod k použití v originálním jazyce*

**ČTĚTE POZORNĚ A USCHOVEJTE JE PRO BUDOUCÍ POUŽITÍ.**

- Tento spotřebič mohou používat děti ve věku 8 let a starší a osoby se sníženými fyzickými, smyslovými nebo mentálními schopnostmi nebo s nedostatkem zkušeností a znalostí, pokud jsou pod dozorem nebo byly poučeny o používání spotřebiče bezpečným způsobem a rozumí případným nebezpečím.
- Děti si se spotřebičem nesmějí hrát. Čištění a údržbu nesmějí provádět děti bez dozoru.
- Pokud je přívodní kabel poškozen, jeho výměnu svěřte odbornému servisnímu středisku, aby se zabránilo vzniku nebezpečné situace. Spotřebič s poškozeným přívodním kabelem je zakázáno používat.
- Vytáhněte vidlici přívodního kabelu ze zásuvky před čištěním nebo údržbou spotřebiče.

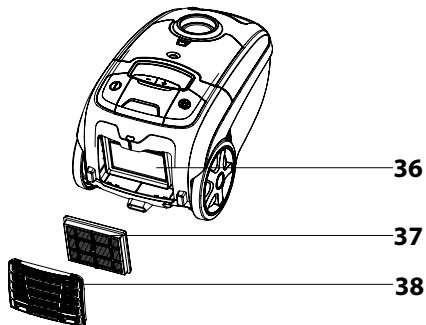
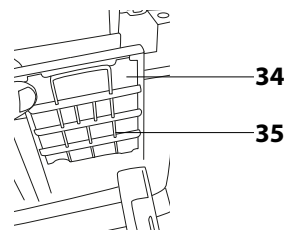
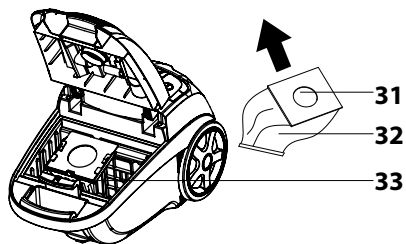
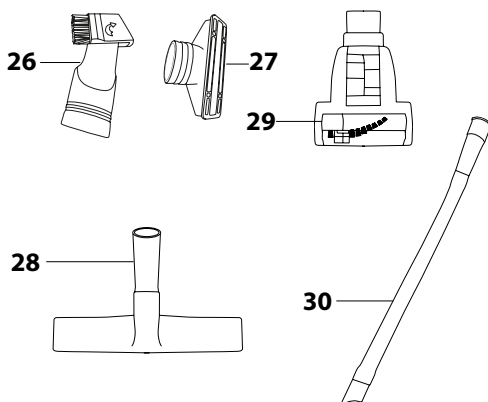
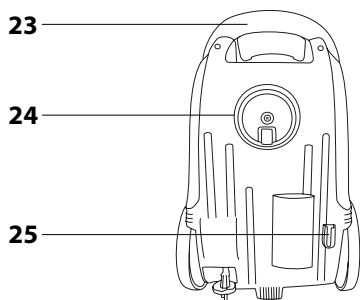
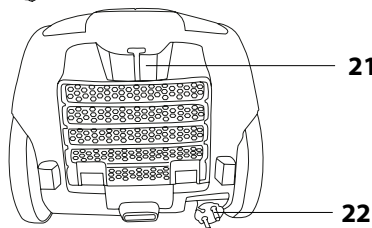
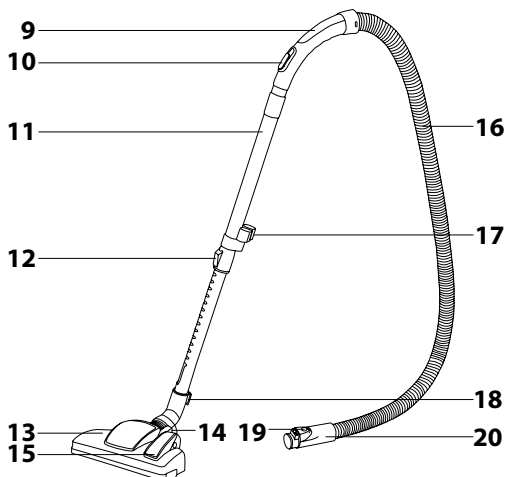
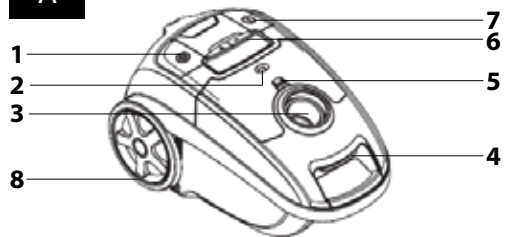
**VÝSTRAHA:**

Vyvarujte se kontaktu s rotačními částmi ručního příslušenství vysavače. Hrozí riziko zachycení o tyto části a možné poranění.

- Tento vysavač je určen pro použití v domácnostech, kancelářích a podobných prostorách. Nepoužívejte jej v průmyslovém prostředí.
- Vysavač nevystavujte přímému slunečnímu záření a neumísťujte jej do blízkosti otevřeného ohně nebo přístrojů, které jsou zdrojem tepla.
- Před připojením síťového kabelu k zásuvce se ujistěte, že se shoduje nominální napětí uvedené na typovém štítku vysavače s elektrickým napětím zásuvky.
- Dbejte na to, aby se síťový kabel nedotýkal horkého povrchu nebo ostrých předmětů.
- Vysavač neponořujte do vody nebo jiné tekutiny ani jej neoplachujte pod tekoucí vodou.

- Před zapnutím vysavače se ujistěte, že je v něm vložen prachový sáček a že všechny vstupní a výstupní filtry jsou instalovány na svém místě.
- Dbejte na to, aby při provozu vysavače nebyly blokovány otvory pro výstup vzduchu nebo sací otvor.
- Vysavač nepoužívejte k vysávání:
  - doutnajících cigaret, hořících předmětů, zápalek nebo žhavého popele;
  - vody a jiných tekutin;
  - hořlavých nebo těkavých látek;
  - ostrých předmětů, jako jsou např. střepty, jehly, špendlíky apod.;
  - mouky, omítky, cementu a jiných stavebních materiálů;
  - větších kusů papíru nebo plastových sáčků, které mohou snadno zablokovat sací otvor.
- Při vysávání některých typů podlahových krytin může dojít ke vzniku elektrostatického náboje, který nepředstavuje pro uživatele žádné nebezpečí.
- Sací hubici nebo trubici nepřikládejte k žádným částem obličeje.
- Vysavač vždy vypněte a odpojte od síťové zásuvky, pokud jej necháváte bez dozoru, po ukončení používání a před čištěním.
- Síťový kabel odpojujte od zásuvky tahem za zástrčku, nikoli za kabel. Jinak by mohlo dojít k poškození síťového kabelu nebo zásuvky. Při navíjení doporučujeme přidržovat síťový kabel rukou.
- Pokud je síťový kabel poškozen, jeho výměnu svěřte odbornému servisnímu středisku. Vysavač s poškozeným síťovým kabelem je zakázáno používat.
- Nepoužívejte vysavač, nefunguje-li správně, jestliže byl poškozen nebo ponořen do vody. Vysavač neopravujte sami ani ho nijak neupravujte. Veškeré opravy svěřte autorizovanému servisnímu středisku. Zásahem do spotřebiče se vystavujete riziku ztráty zákonného práva z vadného plnění, případně záruky za jakost.

**A**



# CZ Vysavač

## Návod k použití

|            |  |            |  |
|------------|--|------------|--|
| <b>A1</b>  | Tlačítko navijení kabelu                               | <b>A22</b> | Síťový kabel   |
| <b>A2</b>  | Indikátor naplnění prachového sáčku                    | <b>A23</b> | Madlo pro přenašeni  |
| <b>A3</b>  | Otvor pro připojení hadice                             | <b>A24</b> | Přední pojízdkové kolečko s otočným mechanismem  |
| <b>A4</b>  | Pojistka pro zajištění a odjištění víka                | <b>A25</b> | Vertikální parkovací poloha  |
| <b>A5</b>  | Kryt výstupního HEPA filtru                            | <b>A26</b> | Teleskopická štěrbínová hubice na vysávání těžko přístupných míst                                      |
| <b>A6</b>  | Regulátor výkonu motoru                                |            | vysávání těžko přístupných míst (např. oken, rohů, knihoven, prostorů mezi matracemi, čalouněním atp.) |
| <b>A7</b>  | Tlačítko START/STOP                                    | <b>A27</b> | Hubice na čalounění s přidáváním kartáčem  |
| <b>A8</b>  | Pogumované kolo  | <b>A28</b> | Turbo kartáč   |
| <b>A9</b>  | Držadlo  | <b>A29</b> | Regulace sání  |
| <b>A10</b> | Posuvná klapka na přisávání vzduchu                    | <b>A30</b> | Hubice na tvrdé podlahy  |
| <b>A11</b> | Teleskopická trubice                                   | <b>A31</b> | Mini turbo kartáč  |
| <b>A12</b> | Pojistka teleskopické trubice                          | <b>A32</b> | Dlouhá ohebná štěrbínová hubice  |
| <b>A13</b> | Podlahová hubice                                       | <b>A33</b> | Límeč prachového sáčku   |
| <b>A14</b> | Poloha klapy pro vysávání koberců                      | <b>A34</b> | Prachový sáček   |
| <b>A15</b> | Poloha klapy pro vysávání tvrdých (hladkých) podlah    | <b>A35</b> | Držák prachového sáčku   |
| <b>A16</b> | Hadice   | <b>A36</b> | Vstupní mikrofiltr   |
| <b>A17</b> | Držák na příslušenství                                 | <b>A37</b> | Mřížka vstupního mikrofiltru   |
| <b>A18</b> | Zarážka pro horizontální a vertikální parkovací polohu | <b>A38</b> | Vstupní mikrofiltr   |
| <b>A19</b> | Pojistka   | <b>A39</b> | Výstupní HEPA filtr  |
| <b>A20</b> | Koncovka hadice  | <b>A40</b> | Mřížka výstupního mikrofiltru a HEPA filtru  |
| <b>A21</b> | Horizontální parkovací poloha                          |            |  |

### SESTAVENÍ VYSAVAČE

#### Vložení hadice do otvoru pro nasávání vzduchu:

Stiskněte současně obě pojistky na koncovce hadice **A20** a koncovku **A20** zasuněte do otvoru **A3** na vysavači, dokud neuslyšíte cvaknutí. Hadice **A16** je nyní zajištěna ve správné poloze.

#### Nasadte držadlo na teleskopickou trubici:

Držadlo s hadicí nasadte na širší část teleskopické trubice **A11**.

#### Nasadte podlahovou hubici na teleskopickou trubici:

Podlahovou hubici **A13** nasadte na užší část teleskopické trubice **A11**.

#### Upravte délku teleskopické trubice:

Dle potřeby si upravte délku teleskopické trubice **A11** – odjistete a přidržíte pojistku **A12** na trubici **A11** ve směru šipky a současně nastavte požadovanou délku trubice **A11**. Poté pojistku **A12** uvolněte a trubici **A11** ještě o kousek vsuňte, až uslyšíte cvaknutí. Délka teleskopické trubice **A11** je nyní zaaretována.

### POUŽITÍ VYSAVAČE

#### Připojení vysavače k elektrické síti

Tahem za zástrčku síťového kabelu **A22** odvírte požadovanou délku kabelu. Zástrčku síťového kabelu připojte k síťové zásuvce.



#### Upozornění:

Zlúta značka na napájecím kabelu upozorňuje na blízkost se konec přívodního kabelu. Kabel nikdy nevytahujte za červenou značku.

#### Nastavení podlahové hubice dle typu povrchu

Dle typu vysávaného povrchu nastavte klapku podlahovou hubici **A13** následovně:

- Při vysávání koberců štětiny klapku zasuňte.
- Při vysávání tvrdých (hladkých) podlah štětiny klapku vsuňte.

#### Zapnutí a vypnutí vysavače

Pro zapnutí vysavače stiskněte tlačítko START/STOP **A7**. Pro vypnutí vysavače stiskněte tlačítko **A7** ještě jednou.

#### Regulace sání

Sání můžete regulovat elektronickým regulátorem výkonu **A6**. Otáčením regulátoru **A6** ve směru hodinových ručiček do polohy MAX se výkon vysavače zvyšuje, otáčením v opačném směru do polohy MIN se výkon snižuje. V menším rozsahu můžete sání regulovat mechanicky posuvnou klapkou **A10** na držadle hadice **A9**.



#### Tipy

- Maximální sání použijte v případě vysávání koberců a tvrdých podlah. Redukované sání použijte v případě vysávání čalounění, záclon atp.
- Pokud se při vysávání držadlo hadice **A9** ucpe, odpojte jej od teleskopické trubky **A11** a stejně tak odpojte hadici **A16** od vysavače. Držadlo poté zasuňte do sácho otvoru na vysavači a nečistoty brání průtok vzduchu vysaje.

#### Krátkodobé přerušeni vysávání

Pokud chcete vysávání krátkodobě přerušit, můžete využít horizontální **A21** nebo vertikální **A25** parkovací polohu na vysavači, do které zasunete zarážku na podlahové hubici.



#### Upozornění:

Nepermísťujte vysavač v okamžiku, kdy využíváte parkovací polohu! Může dojít k vylovení zarážky **A18** na podlahové hubici **A13**.

#### Ukončení vysávání

Pro ukončení vysávání nejprve vypněte vysavač stisknutím tlačítka START/STOP **A7** a poté odpojte vidlici přívodního kabelu z elektrické zásuvky.

Pro navinutí přívodního kabelu **A22** zpět do vysavače stiskněte a držte jednou rukou tlačítko navijení **A1** a druhou rukou přidržíte kabel **A22**.



#### Tip:

Pokud nedojde k úplnému navinutí přívodního kabelu **A22** zpět do vysavače, uvolněte tlačítko navijení **A1**, povytáhněte kabel zpět o cca 50 cm ven z vysavače a opět stiskněte a přidržíte tlačítko navijení **A1**.

#### Přenašeni vysavače

Vysavač je možné uchopit a přenašet za madlo **A23**.

#### POUŽITÍ PŘÍSLUŠENSTVÍ



#### Tip:

Pokud potřebujete mít příslušenství při vysávání po ruce, můžete jej nasadit na speciálně uzpůsobený držák **A17** na teleskopické trubici **A11**.

Turbo kartáč **A28** je vhodný pro vysávání hladkých tvrdých ploch a koberců s nízkým vřesem. Díky rotačnímu kartáči velmi rychle a efektivně odstraní z koberece zašlapané nečistoty, nitě, zvířecí chlupy, vlasy apod. Posuvným regulátorem **A29** můžete nastavit intenzitu sání. Hubice na tvrdé podlahy **A30** zajišťuje dokonale a přitom šetrně vysávání hladkých tvrdých ploch, a to díky kartáči ze 100 % přírodních štětín. Můžete se ní vysávat podlahy citlivé na poškrábání, jako jsou dřevěné a plovoucí podlahy, mramorové podlahy, dlažbu, linoleum apod.

Mini turbo kartáč **A31** je nejlepším pomocníkem při odstraňování zvířecích chlupů, vlasů apod. a zároveň je vhodný pro vysávání těžko dostupných míst. Můžete jej použít nejen doma, ale i v autě. Rychle a efektivně odstraňuje vlasy, zvířecí chlupy a jiné nečistoty ze sedaček v autě, čalounění, polštářů a jiných textilních povrchů.

Dlouhá ohebná štěrbínová hubice **A32** slouží k vysávání velmi obtížně dostupných míst kdekoliv ve vašem autě.

#### ČIŠTĚNÍ A ÚDRŽBA



#### Upozornění:

Před čištěním vždy odpojte tento výrobek od zdroje energie.

#### Výměna prachového sáčku

Rozsvícený indikátor **A2** naplnění prachového sáčku signalizuje potřebu výměny prachového sáčku **A34**. Pokud sáček **A34** nevyměníte, dojde ke snížení sachy výkonu vysavače.

- 1) Současným stisknutím pojistky víka **A4** a jeho tahem nahoru otevřete filtrační prostor vysavače.
- 2) Tahem za límeč **A33** prachového sáčku ve směru šipky jej vyjměte z plastového držáku **A35** a vložte sáček nový.
- 3) Zavřete víko vysavače, až uslyšíte zacvaknutí.

#### Výměna a čištění vstupního mikrofiltru a výstupního HEPA filtru a mikrofiltru

- 1) Současným stisknutím pojistky víka **A4** a jeho tahem nahoru otevřete filtrační prostor vysavače.
- 2) Tahem za límeč **A33** prachového sáčku ve směru šipky jej vyjměte z plastového držáku **A35**, abyste si uvolnili prostor pro vyjmutí filtru.
- 3) Tahem k sobě odklopte mřížku **A37** vstupního mikrofiltru a mikrofiltr **A36** vyjměte.
- 4) Stiskněte současně obě tlačítka PUSH v zadní části vysavače. Tím dojde k odklopení zadní mřížky **A40** vstupního mikrofiltru a HEPA filtru. Mřížku **A40** odložte stranou a oba filtry vyjměte.
- 5) Mikrofiltry **A36**, **A38** můžete v případě slabšího znečištění vyprat pod tekoucí vlažnou vodou. HEPA filtr **A39** lze v případě slabšího znečištění lehce a krátce omyt pod slabým proudem tekoucí vlažné vody. Tím se odstraní povrchové nečistoty. V případě silnějšího znečištění vyměňte filtry za nové.
- 6) Omyté filtry **A36**, **A38** nechteje volně uschnout. Nesuňte je na topení nebo vysoušečem vlasů. Vstupní mikrofiltr **A36**, výstupní HEPA filtr **A39**, mikrofiltr **A38** a mřížky pak umístěte zpět na své místo.
- 7) Vložte zpět prachový sáček **A34**.
- 8) Zavřete víko vysavače, až uslyšíte zacvaknutí.

#### Upozornění:

Filtry nikdy nevkláděte zpět do vysavače mokré nebo vlhké. Vždy vyčkejte, až dokonale vyschnou.



#### Čištění vysavače

Pro čištění vnějších částí přístroje používejte jemný hadřík navlhčený ve vlažné vodě. Nepoužívejte drsné čisticí prostředky, ředidla nebo rozpouštědla, jinak by mohlo dojít k poškození povrchu přístroje.

## ODSTRAŇOVÁNÍ PROBLÉMŮ

Předtím, než se obrátíte na servisní středisko, projděte si prosím následující tabulku:

| Problém  | Možná příčina   | Možné řešení  |
|--|---|---|
| Motor se nezapne.  | Napájecí kabel <b>A22</b> není pevně zasunutý do síťové zásuvky.<br>Síťová zásuvka je poškozená.<br>Vysavač není zapnutý. | Zapojte zástrčku pevně do síťové zásuvky.<br><br>Zkontrolujte síťovou zásuvku.<br><br>Zapněte přístroj. |
| Sací výkon je slabý.   | Přístroj je ucpaný.<br><br>Prachový sáček <b>A34</b> je naplněný.   | Odstraňte předměty, které způsobily ucpání přístroje.<br><br>Vyměňte jej za nový.                       |
| Kabel se nenavine celý.  | Kabel <b>A22</b> se mohl při navijení dostat mimo navijecí kolo.  | Při navijení držte kabel mírně natažený.  |
| Kabel nelze vytáhnout.   | Kabel se nesprávně navinul.   | Stiskněte tlačítko samonavijecího kabelu <b>A1</b> a zkuste to znovu.                                   |
| Regulace výkonu <b>A6</b> nefunguje.                                       | Přístroj je porouchaný.   | Zajistěte opravu přístroje (pouze odborníkem).  |
| Napájecí kabel <b>A22</b> se navijí zpět v okamžiku, kdy to nepotřebujete. | Poškozený navijecí mechanismus.   | Zajistěte opravu přístroje (pouze odborníkem).  |

## ULOŽENÍ VYSAVAČE

Vysavač můžete uložit rozložený na jednotlivé součásti nebo jej můžete ponechat složený a uložit jej do jedné z parkovacích poloh.

## TECHNICKÉ ÚDAJE

|   |                    |
|---|--------------------|
| Jmenovitý rozsah napětí .....                         | 220–240 V          |
| Jmenovitý kmitočet .....                              | 50/60 Hz           |
| Jmenovitý příkon .....                                | 750 W              |
| Třída ochrany (před úrazem elektrickým proudem) ..... | II                 |
| Úroveň hluku .....                                    | 75 dB(A)           |
| Délka síťového kabelu .....                           | 7 m                |
| Provozní dosah .....                                  | 10 m               |
| Kapacita prachového sáčku .....                       | 3 l                |
| Rozměry (délka × šířka × výška) .....                 | 425 × 225 × 315 mm |
| Hmotnost .....  | 4,9 kg             |

Deklarovaná hodnota emise hluku tohoto spotřebiče je 75 dB(A), což představuje hladinu A akustického výkonu vzhledem k referenčnímu akustickému výkonu 1 pW.

Změny textu a technických parametrů vyhrazeny.

## POKYNY A INFORMACE O NAKLÁDÁNÍ S POUŽITÝM OBALEM

Použitý obalový materiál odložte na místo určené obcí k ukládání odpadu.

## LIKVIDACE POUŽITÝCH ELEKTRICKÝCH A ELEKTRONICKÝCH ZAŘÍZENÍ



Tento symbol na produktech nebo v průvodních dokumentech znamená, že použité elektrické a elektronické výrobky nesmí být přidány do běžného komunálního odpadu. Ke správné likvidaci, obnově a recyklaci předejte tyto výrobky na určená sběrná místa. Alternativně v některých zemích Evropské unie nebo jiných evropských zemích můžete vrátit své výrobky místnímu prodejci při koupi ekvivalentního nového produktu.

■ Správnou likvidaci tohoto produktu pomůžete zachovat cenné přírodní zdroje a napomáháte prevenci potenciálních negativních dopadů na životní prostředí a lidské zdraví, což by mohly být důsledky nesprávné likvidace odpadu. Další podrobnosti si vyžádejte od místního úřadu nebo nejbližšího sběrného místa.

Při nesprávné likvidaci tohoto druhu odpadu mohou být v souladu s národními předpisy uděleny pokuty.

### Pro podnikové subjekty v zemích Evropské unie

Chcete-li likvidovat elektrická a elektronická zařízení, vyžádejte si potřebné informace od svého prodejce nebo dodavatele.

### Likvidace v ostatních zemích mimo Evropskou unii

Tento symbol je platný v Evropské unii. Chcete-li tento výrobek zlikvidovat, vyžádejte si potřebné informace o správném způsobu likvidace od místních úřadů nebo od svého prodejce.



Tento výrobek splňuje veškeré základní požadavky směrnice EU, které se na něj vztahují.