

SENCOR® SVC 7550TI 4AAAA ECO POWER



SK ■ Vysávač

Preklad pôvodného návodu

ČÍTAJTE POZORNE A USCHOVAJTE ICH NA BUDÚCE POUŽITIE.

- Tento spotrebič môžu používať deti vo veku 8 rokov a staršie a osoby so zníženými fyzickými, zmyslovými či mentálnymi schopnosťami alebo s nedostatkom skúseností a znalostí, ak sú pod dozorom alebo boli poučené o používaní spotrebiča bezpečným spôsobom a rozumejú prípadným nebezpečenstvám.
- Deti sa so spotrebičom nesmú hrať. Čistenie a údržbu nesmú vykonávať deti bez dohľadu.
- Ak je prívodný kábel poškodený, jeho výmenu zverte odbornému servisnému stredisku, aby sa zabránilo vzniku nebezpečnej situácie. Spotrebič s poškodeným prívodným káblom je zakázané používať.
- Vytiahnite vidlicu prívodného kábla zo zásuvky pred čistením alebo údržbou spotrebiča.

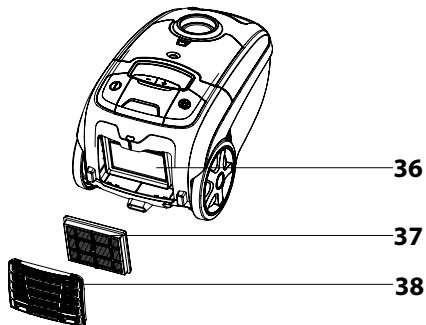
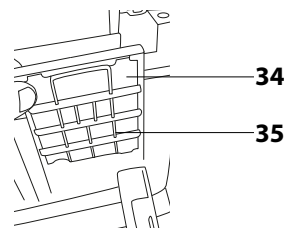
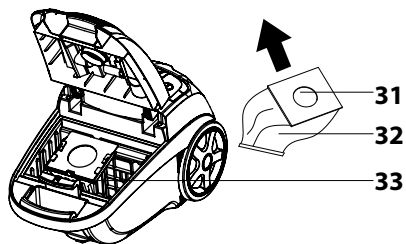
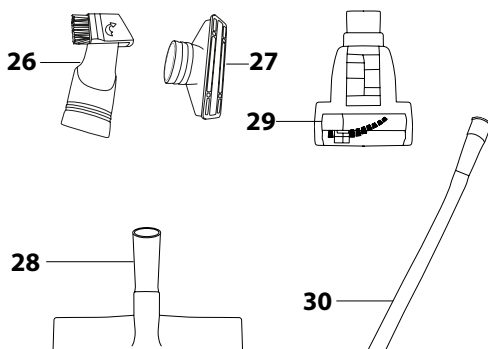
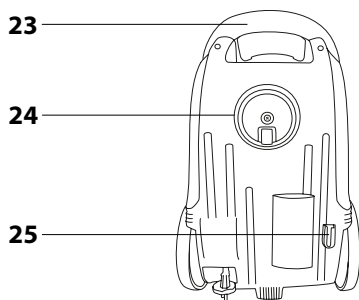
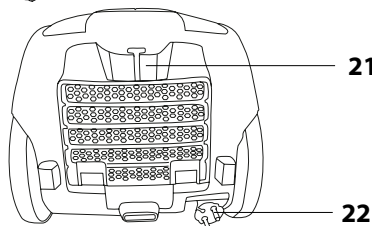
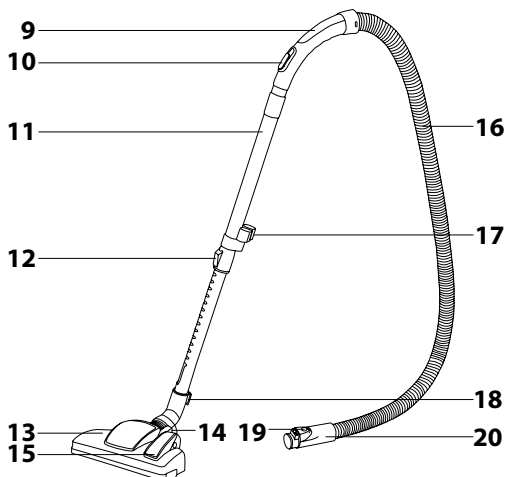
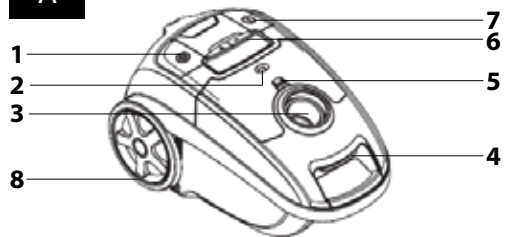
**VÝSTRAHA:**

Vyvarujte sa kontaktu s rotačnými časťami ručného príslušenstva vysávača. Hrozí riziko zachytenia o tieto časti a možné poranenie.

- Tento vysávač je určený na použitie v domácnostiach, kanceláriách a podobných priestoroch. Nepoužívajte ho v priemyselnom prostredí.
- Vysávač nevystavujte priamemu slnečnému žiareniu a neumiestňujte ho do blízkosti otvoreného ohňa alebo prístrojov, ktoré sú zdrojom tepla.
- Pred pripojením sieťového kábla k zásuvke sa uistite, že sa zhoduje nominálne napätie uvedené na typovom štítku vysávača s elektrickým napätím zásuvky.
- Dbajte na to, aby sa sieťový kábel nedotýkal horúceho povrchu alebo ostrých predmetov.

- Vysávač neponárajte do vody alebo inej tekutiny ani ich neoplachujte pod tečúcou vodou.
- Pred zapnutím vysávača sa uistite, že je v ňom vložené prachové vrecúško a že všetky vstupné a výstupné filtre sú inštalované na svojom mieste.
- Dbajte na to, aby pri prevádzke vysávača neboli blokované otvory na výstup vzduchu alebo nasávací otvor.
- Vysávač nepoužívajte na vysávanie:
 - tlejúcich cigariet, horiacich predmetov, zápaliiek alebo žeravého popola;
 - vody a iných tekutín;
 - horľavých alebo prchavých látok;
 - ostrých predmetov, ako sú napr. črepy, ihly, špendlíky a pod.;
 - múky, omietky, cementu a iných stavebných materiálov;
 - väčších kusov papiera alebo plastových vrecúšok, ktoré môžu ľahko zablokovať nasávací otvor.
- Pri vysávaní niektorých typov podlahových krytín môže dôjsť k vzniku elektrostatického náboja, ktorý nepredstavuje pre používateľa žiadne nebezpečenstvo.
- Nasávaciu hubicu alebo trubicu neprikladajte k žiadnym častiam na tvári.
- Vysávač vždy vypnite a odpojte od sieťovej zásuvky, pokiaľ ho nechávate bez dozoru, po ukončení používania a pred čistením.
- Sieťový kábel odpájajte od zásuvky ťahom za zástrčku, nie za sieťový kábel. Inak by mohlo dôjsť k poškodeniu sieťového kábla alebo zásuvky. Pri navíjaní odporúčame pridržovať sieťový kábel rukou.
- Ak je sieťový kábel poškodený, jeho výmenu zverte odbornému servisnému stredisku. Vysávač s poškodeným sieťovým káblom je zakázané používať.
- Nepoužívajte vysávač, ak nefunguje správne, ak bol poškodený alebo ponorený do vody. Vysávač neopravujte sami ani ho žiadnym spôsobom neupravujte. Všetky opravy zverte autorizovanému servisnému stredisku. Zásahom do spotrebiča sa vystavujete riziku straty zákonného práva z chybného plnenia, prípadne záruky za akosť.

A



SK Vysávač

Návod na použitie

- A1** Tlačidlo na navijanie kábla
A2 Indikátor naplnenia prachového vrečúška
A3 Otvor na pripojenie hadice
A4 Poistka na zaistenie a odistenie veka
A5 Tlačidlo na otvorenie priestoru pre príslušenstvo
A6 Tlačidlo +/- slúži na reguláciu výkonu motora.
A7 Tlačidlo START/STOP
A8 Pogumované koleso
A9 Držadlo
A10 Posuvná klapka na prisávanie vzduchu
A11 Teleskopická trubica
A12 Poistka teleskopickkej trubice
A13 Podlahová hubica
A14 Poloha klapky na vysávanie kobercov
A15 Poloha klapky na vysávanie tvrdých (hladkých) podláh
A16 Hadica
A17 Držiak na príslušenstvo (v závislosti od modelu)
A18 Zarážka na horizontálnu a vertikálnu parkovaciu polohu
A19 Poistka
A20 Koncovka hadice
A21 Horizontálna parkovacia poloha
A22 Sieťový kábel
A23 Držadlo na prenášanie
A24 Predné pojazdové koliesko
- s otočným mechanizmom
A25 Vertikálna parkovacia poloha
A26 Teleskopická štrbinová hubica na vysávanie ťažko prístupných miest (napr. okien, rohov, knižnic, priestorov medzi matracami, čalúnením a pod.)
A27 Hubica na čalúnenie s prídavnou kefu
A28 Hubica na tvrdé podlahy
A29 Mini turbo kefa
A30 Dlhá ohýbná štrbinová hubica
A31 Lem prachového vrečúška
A32 Prachové vrečúško
A33 Držiak prachového vrečúška
A34 Vstupný mikrofilter
A35 Mriežka vstupného mikrofiltra
A36 Výstupný mikrofilter
A37 Výstupný HEPA filter
A38 Mriežka výstupného mikrofiltra a HEPA filtra

ZOSTAVENIE VYSÁVAČA

Vloženie hadice do otvoru na nasávanie vzduchu:

Stlačte súčasne obe poistky na koncovke hadice **A20** a koncovku **A20** zasuňte do otvoru **A3** na vysávači, kým nezačujete cvaknutie. Hadica **A16** je teraz zaistená v správnej polohe.

Nasadenie držadla na teleskopickú trubicu:

Držadlo s hadicou nasadte na širšiu časť teleskopickkej trubice **A11**.

Nasadenie podlahovej hubicy na teleskopickú trubicu:

Podlahovú hubicu **A13** nasadte na užšiu časť teleskopickkej trubice **A11**.

Upravte dĺžku teleskopickkej trubice:

Podľa potreby si upravte dĺžku teleskopickkej trubice **A11** – odistite a pridržierte poistku **A12** na trubici **A11** v smere šípky a súčasne nastavte požadovanú dĺžku trubice **A11**. Potom poistku **A12** uvoľnite a trubicu **A11** ešte o kúsok vysuňte, až začujete cvaknutie. Dĺžka teleskopickkej trubice **A11** je teraz zaaretovaná.

POUŽITIE VYSÁVAČA

Pripojenie vysávača k elektrickej sieti

Tahom za zástrčku sieťového kábla **A22** odviňte požadovanú dĺžku kábla. Zástrčku sieťového kábla pripojte k sieťovej zásuvke.



Upozornenie:

Žltá značka na napájacom kábli upozorňuje na bližiaci sa koniec prívodného kábla. Kábel nikdy nevytahujte za červenú značku.

Nastavenie podlahovej hubice podľa typu povrchu

Podľa typu vysávaného povrchu nastavte klapku podlahovej hubicy **A13** nasledovne:

- Pri vysávaní kobercov štetiny klapkou zasunúť.
- Pri vysávaní tvrdých (hladkých) podláh štetiny klapkou vystrčiť.

Zapnutie a vypnutie vysávača

Na zapnutie vysávača stlačte tlačidlo START/STOP **A7**. Na vypnutie vysávača stlačte tlačidlo **A7** ešte raz.

Regulácia nasávania

Nasávanie môžete regulovať pomocou tlačidla +/- – **A6**. Tlačidlom + sa výkon vysávača zvyšuje, tlačidlom – sa výkon znižuje. V menšom rozsahu môžete nasávanie regulovať mechanicky posuvnou klapkou **A10** na držadle hadice **A9**.



Tipy

- Maximálne nasávanie použite v prípade vysávania kobercov a tvrdých podláh. Redukované nasávanie použite v prípade vysávania čalúnenia, záclon a pod.
- Pokiaľ sa pri vysávaní držadlo hadice **A9** upchá, odpojte ho od teleskopickkej rúrky **A11** a rovnako odpojte hadicu **A16** od vysávača. Držadlo potom zasunúť do nasávacieho otvoru na vysávači a nečistoty brániace prietoku vzduchu vysajte.

Krátkodobé prerušenie vysávania

Neprerušujte vysávač v okamihu, keď využíate parkovaciu polohu! Môže dôjsť k vylozeniu záračky **A18** na podlahovej hubici **A13**.



Upozornenie:

Neprerušujte vysávač v okamžiku, kedy využíate parkovaciu polohu! Môže dôjsť k vylozeniu záračky **A18** na podlahovej hubici **A13**.

Ukončenie vysávania

Po ukončení vysávania najprv vypnite vysávač stlačením tlačidla START/STOP **A7** a potom odpojte vidlicu prívodného kábla z elektrickej zásuvky.

Pre naviniutie prívodného kábla **A22** späť do vysávača stlačte a držte jednou rukou tlačidlo navijania **A1** a druhou rukou pridržujte kábel **A22**.



Tip:

Pokiaľ nedôjde k úplnému naviniutiu prívodného kábla **A22** späť do vysávača, uvoľnite tlačidlo navijania **A1**, povytiahnite kábel späť o cca 50 cm von z vysávača a opäť stlačte a pridržte tlačidlo na navijanie **A1**.

Prenášanie vysávača

Vysávač je možné uchopiť a prenášať za držadlo **A23**.

POUŽITIE PRÍSLUŠENSTVA

Hubica na tvrdé podlahy **A28** zaisťuje dokonale a pritom šetrné vysávanie hladkých tvrdých plôch, a to vďaka kefe zo 100 % prírodných štetín. Môžete s ňou vysávať podlahy citlivé na poškrabanie, ako sú drevené a plávajúce podlahy, mramorové podlahy, dlažbu, linoleum a pod.

Mini turbo kefa **A29** je najlepším pomocníkom pri odstraňovaní zvieracích chlпов, vlasov a pod. a zároveň je vhodný na vysávanie ťažko dostupných miest. Môžete ju použiť nielen doma, ale aj v aute. Rýchlo a efektívne odstraňuje vlasy, zvieracie chlpy a iné nečistoty zo sedadiel v aute, čalúnenia, vankúšov a iných textilných povrchov.

Dlhá ohýbná štrbinová hubica **A30** slúži na vysávanie veľmi ťažko dostupných miest kdekoľvek vo vašom aute.

ČISTENIE A ÚDRŽBA



Upozornenie:

Pred čistením vždy odpojte tento výrobok od zdroja energie.

Výmena prachového vrečúška

Rozsvietený indikátor **A2** naplnenia prachového vrečúška signalizuje potrebu výmeny prachového vrečúška **A32**. Pokiaľ vrečúško **A32** nevymeníte, dôjde k zníženiu nasávacieho výkonu vysávača.

- 1) Súčasným stlačením poistky veka **A4** a jeho ťahom hore otvorte filtračný priestor vysávača.
- 2) Tahom za lem **A31** prachového vrečúška v smere šípky ho vyberte z plastového držiaka **A33** a vložte vrečúško nové.
- 3) Zavrite veko vysávača, kým nezačujete zacvaknutie.

Výmena a čistenie vstupného mikrofiltra a výstupného HEPA filtra a mikrofiltra

- 1) Súčasným stlačením poistky veka **A4** a jeho ťahom hore otvorte filtračný priestor vysávača.
- 2) Tahom za lem **A31** prachového vrečúška v smere šípky ho vyberte z plastového držiaka **A33**, aby ste si uvoľnili priestor na vybratie filtra.
- 3) Tahom k sebe odklopte mriežku **A35** vstupného mikrofiltra a mikrofilter **A34** vyberte.
- 4) Stlačte súčasne obe tlačidlá PUSH v zadnej časti vysávača. Tým dôjde k odklopeniu zadnej mriežky **A38** výstupného mikrofiltra a HEPA filtra. Mriežku **A38** odložte bokom a oba filtre vyberte.
- 5) Mikrofilter **A34**, **A36** môžete v prípade slabšieho znečistenia vyprať pod tečúcou vlažnou vodou. HEPA filter **A37** je možné v prípade slabšieho znečistenia ľahko a krátko umyť pod slabým prúdom tečúcej vlažnej vody. Tým sa odstránia povrchové nečistoty. V prípade silnejšieho znečistenia vymeňte filtre za nové.
- 6) Umyté filtre **A34**, **A36** nechajte voľne uschnúť. Nesušte ich na kúrení alebo sušičom vlasov. Vstupný mikrofilter **A34**, výstupný HEPA filter **A37**, mikrofilter **A36** a mriežky potom umiestnite späť na svoje miesto.
- 7) Vložte späť prachové vrečúško **A32**.
- 8) Zavrite veko vysávača, kým nezačujete zacvaknutie.



Upozornenie:

Filter nikdy nevkladajte späť do vysávača mokré alebo vlhké! Vždy vyčkejte, až dokonale vyschnú.

Čistenie vysávača

Na čistenie vonkajších častí prístroja používajte jemnú handričku navlhčenú vo vlažnej vode. Nepoužívajte drsné čistiace prostriedky, riedidlá alebo rozpušťadlá, inak by mohlo dôjsť k poškodeniu povrchu prístroja.

ODSTRÁŇOVANIE PROBLÉMOV

Pred tým, než sa obrátíte na servisné stredisko, prejdite si, prosím, nasledujúcu tabuľku:

Problém	Možná príčina	Možné riešenie
Motor sa nezapne.	Napájací kábel A22 nie je pevne zasunutý do sieťovej zásuvky. Sieťová zásuvka je poškodená. Vysávač nie je zapnutý	Zapojte zástrčku pevne do sieťovej zásuvky. Skontrolujte sieťovú zásuvku. Zapnite prístroj.
Nasávací výkon je slabý.	Prístroj je upchatý. Prachové vrecúško A32 je naplnené.	Odstráňte predmety, ktoré spôsobili upchatie prístroja. Vymeňte ho za nový
Kábel sa nenavinie celý.	Kábel A22 sa mohol pri navíjaní dostať mimo navijacieho kolesa.	Pri navíjaní držte kábel mierne natiahnutý.
Kábel nie je možné vytiahnuť.	Kábel sa nesprávne navinul.	Stlačte tlačidlo samonavijacieho kábla A1 a skúste to znovu.
Regulácia výkonu A6 nefunguje.	Prístroj je pokazený.	Zaistite opravu prístroja (iba odborníkom).
Napájací kábel A22 sa navija späť v okamihu, keď to nepotrebuje.	Poškodený navijací mechanizmus.	Zaistite opravu prístroja (iba odborníkom).

ULOŽENIE VYSÁVAČA

Vysávač môžete uložiť rozložený na jednotlivé súčasti alebo ho môžete ponechať zložený a uložiť ho do jednej z parkovacích polôh.

TECHNICKÉ ÚDAJE

Menovitý rozsah napätia 220 – 240 V
Menovitý kmitočet 50/60 Hz
Menovitý príkon 750 W
Trieda ochrany (pred úrazom elektrickým prúdom) II
Úroveň hluku 75 dB(A)
Dĺžka sieťového kábla 7 m
Prevádzkový dosah 10 m
Kapacita prachového vrecúška 3 l
Rozmery (dĺžka × šírka × výška) 470 × 290 × 260 mm
Hmotnosť 5,3 kg
Deklarovaná hodnota emisie hluku tohto spotrebiča je 75 dB(A), čo predstavuje hladinu A akustického výkonu vzhľadom na referenčný akustický výkon 1 pW.

Zmeny textu a technických parametrov vyhradené.

POKYNY A INFORMÁCIE O ZAOBCHÁDZANÍ S POUŽITÝM OBALOM

Použitý obalový materiál odložte na miesto určené obcou na ukladanie odpadu.

LIKVIDÁCIA POUŽITÝCH ELEKTRICKÝCH A ELEKTRONICKÝCH ZARIADENÍ



Tento symbol na produktoch alebo v sprievodných dokumentoch znamená, že použité elektrické a elektronické výrobky sa nesmú pridať do bežného komunálneho odpadu. Pre správnu likvidáciu, obnovu a recykláciu odovzdajte tieto výrobky na určené zberné miesta. Alternatívne v niektorých krajinách Európskej únie alebo iných európskych krajinách môžete vrátiť svoje výrobky miestnemu predajcovi pri kúpe ekvivalentného nového produktu.

Správnou likvidáciou tohto produktu pomôžete zachovať cenné prírodné zdroje a napomáhate prevencii potenciálnych negatívnych vplyvov na životné prostredie a ľudské zdravie, čo by mohli byť dôsledky nesprávnej likvidácie odpadov. Ďalšie podrobnosti si vyžiadajte od miestneho úradu alebo najbližšieho zberného miesta.

Pri nesprávnej likvidácii tohto druhu odpadu sa môžu v súlade s národnými predpismi udeliť pokuty.

Pre podnikové subjekty v krajinách Európskej únie

Ak chcete likvidovať elektrické a elektronické zariadenia, vyžiadajte si potrebné informácie od svojho predajcu alebo dodávateľa.

Likvidácia v ostatných krajinách mimo Európskej únie

Tento symbol je platný v Európskej únii. Ak chcete tento výrobok zlikvidovať, vyžiadajte si potrebné informácie o správnom spôsobe likvidácie od miestnych úradov alebo od svojho predajcu.



Tento výrobok spĺňa všetky základné požiadavky smerníc EÚ, ktoré sa naň vzťahujú.