



## **CZ ■ Bezsáčkový vysavač**

*Návod k použití v originálním jazyce*

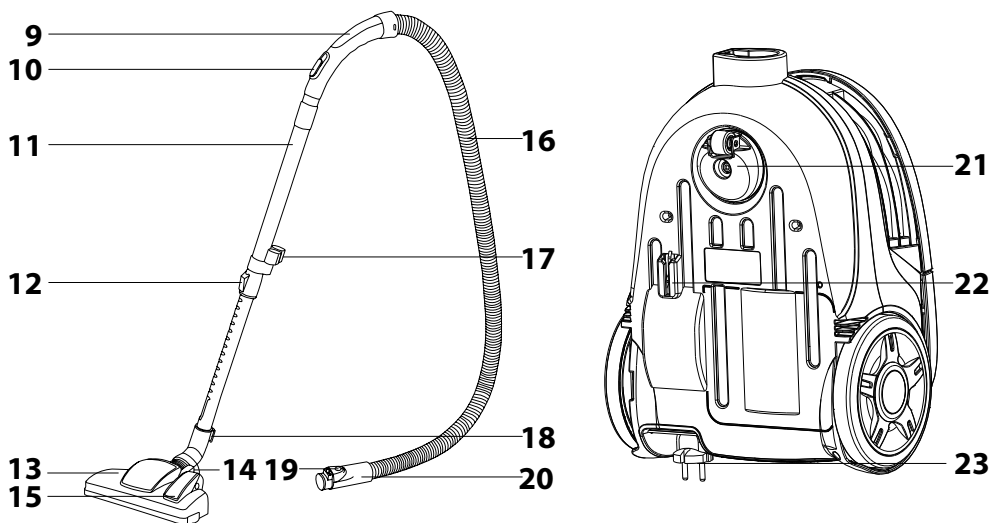
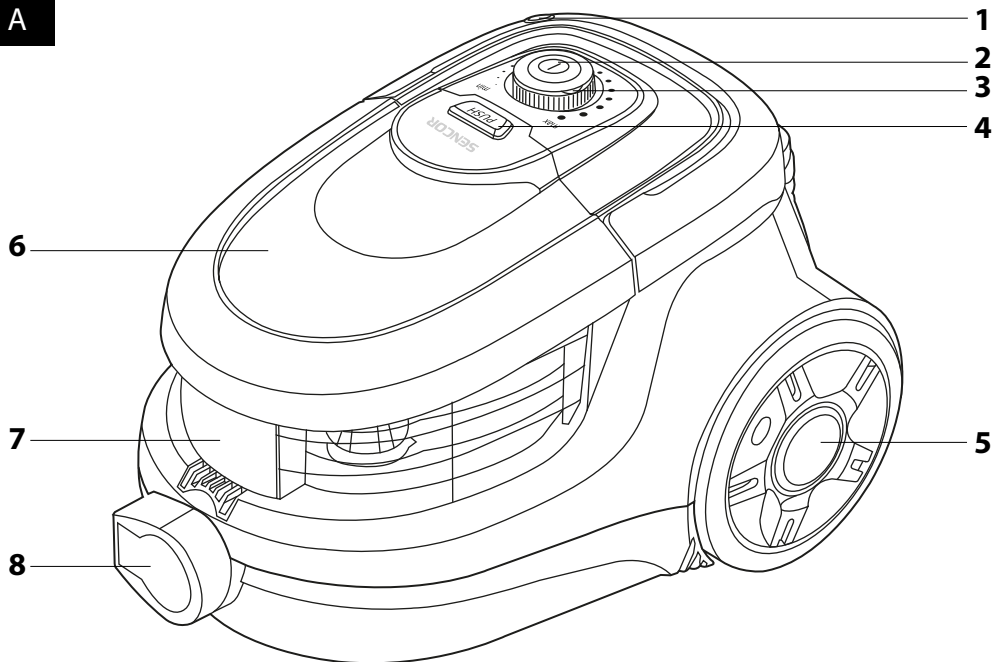
- Tento spotřebič mohou používat děti ve věku 8 let a starší a osoby se sníženými fyzickými, smyslovými nebo mentálními schopnostmi nebo s nedostatkem zkušeností a znalostí, pokud jsou pod dozorem nebo byly poučeny o používání spotřebiče bezpečným způsobem a rozumí případným nebezpečím.
- Děti si se spotřebičem nesmějí hrát. Čištění a údržbu nesmějí provádět děti bez dozoru.
- Pokud je přívodní kabel poškozen, jeho výměnu svěřte odbornému servisnímu středisku, aby se zabránilo vzniku nebezpečné situace. Spotřebič s poškozeným přívodním kabelem je zakázáno používat.
- Vytáhněte vidlici přívodního kabelu ze zásuvky před čištěním nebo údržbou spotřebiče.

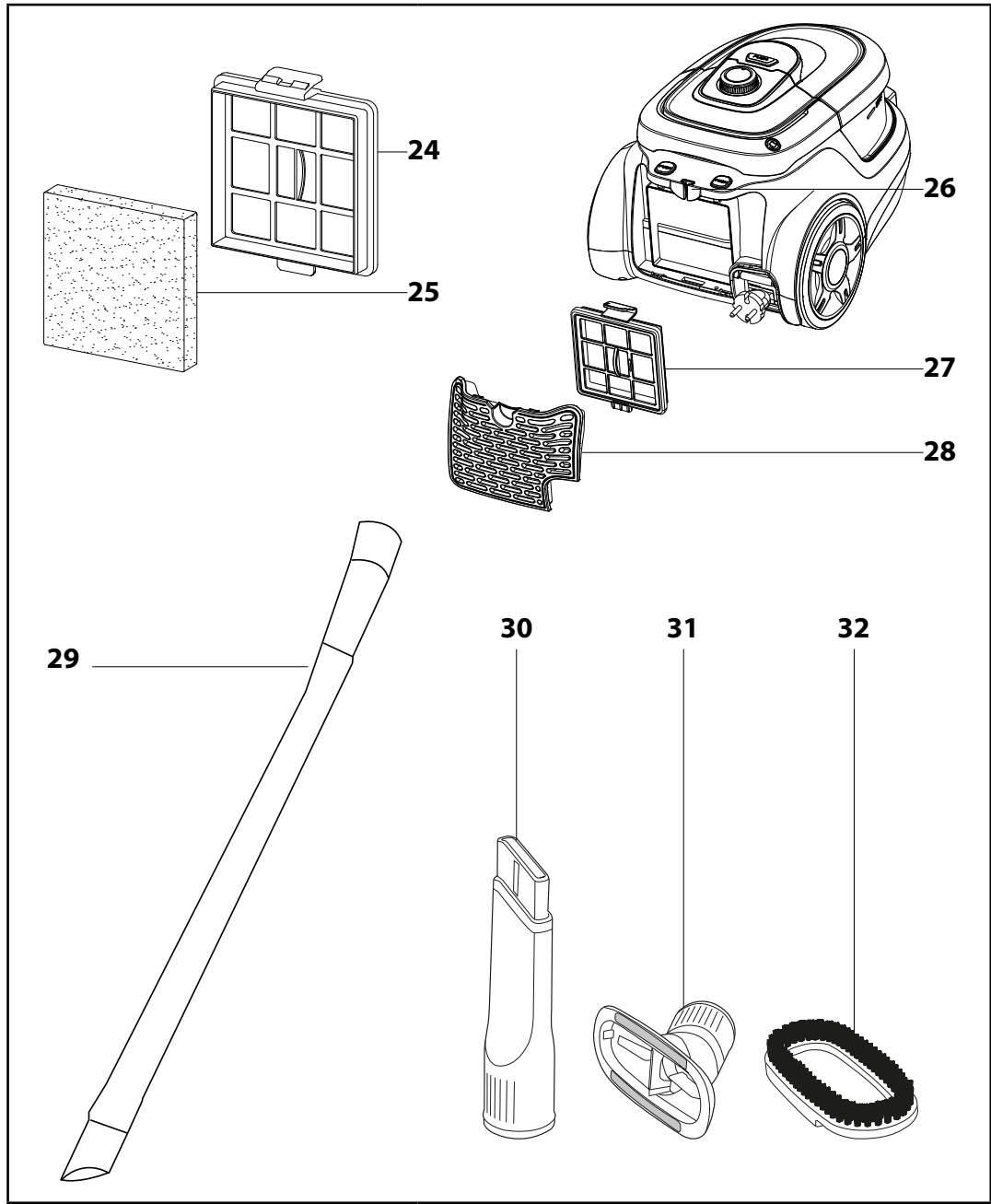
**VÝSTRAHA:**

Vyvarujte se kontaktu s rotačními částmi ručního příslušenství vysavače. Hrozí riziko zachycení o tyto části a možné poranění.

- Tento vysavač je určen pro použití v domácnostech, kancelářích a podobných prostorách. Nepoužívejte jej v průmyslovém prostředí.
- Vysavač nevystavujte přímému slunečnímu záření a neumístujte jej do blízkosti otevřeného ohně nebo přístrojů, které jsou zdrojem tepla.
- Před připojením síťového kabelu k zásuvce se ujistěte, že se shoduje nominální napětí uvedené na typovém štítku vysavače s elektrickým napětím zásuvky.
- Dbejte na to, aby se síťový kabel nedotýkal horkého povrchu nebo ostrých předmětů.
- Vysavač neponořujte do vody nebo jiné tekutiny ani jej neoplachujte pod tekoucí vodou.
- Před zapnutím vysavače se ujistěte, že všechny vstupní a výstupní filtry jsou instalovány na svém místě.
- Dbejte na to, aby při provozu vysavače nebyly blokovány otvory pro výstup vzduchu nebo sací otvor.
- Vysavač nepoužívejte k vysávání:
  - doutnajících cigaret, hořících předmětů, zápalek nebo žhavého popele;
  - vody a jiných tekutin;
  - hořlavých nebo těkavých látek;
  - ostrých předmětů, jako jsou např. střepty, jehly, špendlíky apod.;
  - mouky, omítky, cementu a jiných stavebních materiálů;
  - větších kusů papíru nebo plastových sáčků, které mohou snadno zablokovat sací otvor.
- Při vysávání některých typů podlahových krytin může dojít ke vzniku elektrostatického náboje, který nepředstavuje pro uživatele žádné nebezpečí.
- Sací hubičky nebo trubici nepřikládejte k žádným částem obličeje.
- Vysavač vždy vypněte a odpojte od síťové zásuvky, pokud jej necháváte bez dozoru, po ukončení používání a před čištěním.
- Síťový kabel odpojujte od zásuvky tahem za zástrčku, nikoli za kabel. Jinak by mohlo dojít k poškození síťového kabelu nebo zásuvky. Při navijení doporučujeme přidržovat síťový kabel rukou.
- Pokud je síťový kabel poškozen, jeho výměnu svěřte odbornému servisnímu středisku. Vysavač s poškozeným síťovým kabelem je zakázáno používat.
- Nepoužívejte vysavač, nefunguje-li správně, jestliže byl poškozen nebo ponořen do vody. Vysavač neopravujte sami ani ho nijak neupravujte. Veškeré opravy svěřte autorizovanému servisnímu středisku. Zásahem do spotřebiče se vystavujete riziku ztráty zákonného práva z vadného plnění, případné záruky za jakost.

A





### POPIS VYSAVAČE

- A1** Tlačítko navijení kabelu
- A2** Tlačítko zapnutí / vypnutí
- A3** Otočný ovladač regulace sání
- A4** Tlačítko PUSH (slouží k vyjmutí nádoby na prach)
- A5** Pogumovaná kola
- A6** Víko nádoby na prach
- A7** Nádobu na prach
- A8** Otvor pro připojení hadice
- A9** Držadlo
- A10** Posuvná klapka na přísávání vzduchu
- A11** Teleskopická trubice
- A12** Pojistka teleskopické trubice
- A13** Kombinovaná podlahová hubice
- A14** Poloha klapky pro vysávání koberců
- A15** Poloha klapky pro vysávání tvrdých (hladkých) podlah
- A16** Hadice
- A17** Držák na příslušenství
- A18** Zarážka pro horizontální a vertikální parkovací polohu
- A19** Pojistka
- A20** Koncovka hadice
- A21** Přední pojezdové kolečko
- A22** Vertikální parkovací poloha
- A23** Síťový kabel
- A24** Vstupní filtr
- A25** Molitanový předfiltr
- A26** Horizontální parkovací poloha
- A27** Výstupní filtr
- A28** Ochranná mřížka výstupního filtru
- A29** Dlouhá ohebná štěrbinová hubice
- A30** Štěrbínová hubice
- A31** Hubice na čalounění
- A32** Kartáčový nástavec (snadno se nasadí na hubici na čalounění, abyste mohli šetrně vysávat jemně čalouněné povrchy)

### SESTAVENÍ VYSAVAČE

#### Vložení hadice do otvoru pro nasávání vzduchu:

- Stiskněte současně obě pojistky na koncovce hadice **A20** a zasuněte ji do otvoru **A8** na vysavači, dokud neuslyšíte cvaknutí. Hadice **A16** je nyní zajištěna ve správné poloze.

#### Nasadte držadlo na teleskopickou trubici:

- Držadlo s hadicí nasadte na širší část teleskopické trubice **A11**.

#### Nasadte podlahovou hubici na teleskopickou trubici:

- Podlahovou hubici **A13** nasadte na užší část teleskopické trubice **A11**.

#### Upravte délku teleskopické trubice:

- Dle potřeby si upravte délku teleskopické trubice **A11** – odjistěte a přidržíte pojistku **A19** na trubici ve směru šipky a současně nastavte požadovanou délku trubice **A11**. Poté pojistku **A19** uvolníte a trubici **A11** ještě o kousek vysuněte, až uslyšíte cvaknutí. Délka teleskopické trubice **A11** je nyní zaarežována.

### POUŽITÍ VYSAVAČE

#### Připojení vysavače k elektrické síti

- Tahem za zástrčku síťového kabelu odvíjete požadovanou délku kabelu. Zástrčku síťového kabelu připejete k síťové zásuvce.



#### Upozornění:

Žlutá značka na napájecím kabelu upozorňuje na blížící se konec přírodního kabelu. Kabel nikdy nevytahujte za červenou značku.

#### Nastavení podlahové hubice dle typu povrchu

- Dle typu vysávaného povrchu nastavte klapku podlahovou hubici následovně:
  - Při vysávání koberců štětiny klapkou zasuněte.
  - Při vysávání tvrdých (hladkých) podlah štětiny klapkou vysuněte.

#### Zapnutí a vypnutí vysavače

- Pro zapnutí vysavače stiskněte tlačítko zapnutí / vypnutí **A2**. Pro vypnutí vysavače stiskněte tlačítko **A2** ještě jednou.

#### Regulace sání

- Sání můžete regulovat pomocí otočného ovladače **A3**. Otočením po směru hodinových ručiček (směrem k MAX) se výkon vysavače zvyšuje, otočením proti směru hodinových ručiček (směrem k MIN) se výkon snižuje. V menším rozsahu můžete sání regulovat mechanicky posuvnou klápkou **A10** na držadle hadice.

#### TIPY

- Maximální sání použijte v případě vysávání koberců a tvrdých podlah. Redukované sání použijte v případě vysávání čalounění, záclon atp.
- Pokud se při vysávání držadlo hadice ucpe, odpojte jej od teleskopické trubice a stejně tak odpojte hadici od vysavače. Držadlo poté zasuněte do sacího otvoru na vysavači a nečistoty bránící průtoku vzduchu vysajte.

#### Krátkodobé přerušování vysávání

- Pokud chcete vysávání krátkodobě přerušit, můžete využít horizontální **A26** nebo vertikální **A22** parkovací polohu na vysavači, do které zasunete záračku **A18** na podlahové hubici.



#### Upozornění:

Neopírájte vysavač v okamžiku, kdy využíváte parkovací polohu! Může dojít k vylovení záračky na podlahové hubici.

#### Ukončení vysávání

- Po ukončení vysávání nejprve vypnete vysavač stisknutím tlačítka zapnutí / vypnutí **A2** a poté odpojte vidlici přírodního kabelu z elektrické zásuvky.
- Pro navinutí přírodního kabelu zpět do vysavače stiskněte a držte jednou rukou tlačítko navijení **A1** a druhou rukou přidržujte kabel.

#### TIP:

- Pokud nedojde k úplnému navinutí přírodního kabelu zpět do vysavače, uvolněte tlačítko navijení **A1**, povytáhněte kabel zpět o cca 50 cm ven z vysavače a opět stiskněte a přidržíte tlačítko navijení **A1**.

### POUŽITÍ PŘÍSLUŠENSTVÍ

- Kombinovaná podlahová hubice **A13** na tvrdé podlahy zajišťuje dokonalé, a přitom šetrné vysávání hladkých tvrdých ploch, a to díky kartáči ze 100 % přírodních štětín. Můžete si ni vysávat podlahy citlivé na poškrábání, jako jsou dřevěné a plovoucí podlahy, mramorové podlahy, dlažbu, linoleum apod.
- Dlouhá ohebná štěrbinová hubice **A29** slouží k vysávání velmi obtížně dostupných míst kdekoliv ve vašem autě.
- Štěrbínová hubice **A30** je vhodná na vysávání těžko přístupných míst (např. oken, rohů, knihoven, prostorů mezi matracemi, čalouněním atp.).

#### TIP:

- V případě, že používáte příslušenství při vysávání velmi často, můžete jej nasadit na speciálně uzpůsobený držák na teleskopické trubici.

### ČIŠTĚNÍ A ÚDRŽBA



#### Upozornění:

Před čištěním vždy odpojte tento výrobek od zdroje energie.

#### Vyprázdnění nádoby na prach

- Nádobu na prach **A7** vyprázdníte, jakmile je plná po rysku MAX, jinak se proudění vzduchu a sací výkon vysavače sniží. Nicméně doporučujeme vyprázdnit nádobu na prach po každém vysávání.

- Vyjměte hadici **A16**.
- Stiskněte tlačítko PUSH **A4** a vytáhněte nádobu na prach **A7** směrem nahoru.
- Sejměte víko nádoby **A6** a vyjměte prachový filtr. Vysypte z něj prach a případně omyjte pod tekoucí vlažnou vodou.
- Nádobu na prach **A7** přemístěte nad odpadkový koš a otočte dnem vzhůru, abyste z ní vysypali prach a nečistoty. V případě silnějšího znečištění můžete celou nádobu omyt pod tekoucí vlažnou vodou. Předtím je však nutné z nádoby odejmout vstupní filtr **A24** i s jeho molitanovým předfiltrem **A25**!
- Prachový filtr vložte do nádoby na prach **A7** a nasadte víko **A6**.
- Nádobu **A7** vložte do vysavače.



#### Upozornění:

Před opětovným vložením nádoby na prach **A7** i prachového filtru zpět do vysavače zkontrolujte, aby byly všechny části zcela suché.

#### Výměna a čištění vstupního filtru a molitanového předfiltru

- Stiskněte tlačítko PUSH **A4** a vytáhněte nádobu na prach **A7** směrem nahoru.
- Odklopte obě pojistky plastového rámečku vstupního filtru **A24**, vyjměte jej z nádoby na prach **A7** a za ním vyjměte také molitanový předfiltr **A25**.
- Oba filtry vyberte pod tekoucí vlažnou vodou, v případě potřeby vymějte za nově.
- Poté vložte zpět nejprve molitanový předfiltr **A25** a následně vstupní filtr **A24**, až uslyšíte zacvaknutí obou postranních pojistek.
- Nádobu na prach **A7** vložte zpět do vysavače.



#### Upozornění:

Filtry nikdy nevykládejte zpět do vysavače mokré nebo vlhké! Vždy vyčkejte, až dokonale vyschnou.

#### Výměna výstupního filtru

- Nejprve sejměte mřížku výstupního filtru **A28** tahem směrem od vysavače v místech obou pojistek.
- Poté vyjměte výstupní filtr **A27** a vyměňte jej za nový.
- Po vložení filtru **A27** zpět nasadte mřížku výstupního filtru **A28** a zacvakněte ji za obě pojistky.

**Upozornění:**

Výstupní filtr **A27** vkládejte do vysavače plastovou mřížkou směrem ven!

**Čištění vysavače**

- Pro čištění vnějších částí přístroje používejte jemný hadřík navlhčený ve vlažné vodě. Nepoužívejte drsné čisticí prostředky, ředidla nebo rozpouštědla, jinak by mohlo dojít k poškození povrchu přístroje.

**ODSTRAŇOVÁNÍ PROBLÉMŮ**

- Předtím, než se obrátíte na servisní středisko, projděte si prosím následující tabulku:

| Problém   | Možná příčina   | Řešení   |
|---|---|--|
| Motor se nezapne.   | - Napájecí kabel není pevně zasunutý do síťové zásuvky.<br>- Síťová zásuvka je poškozená.<br>- Vysavač není zapnutý.              | - Zapojte zástrčku pevně do síťové zásuvky.<br>- Zkontrolujte síťovou zásuvku.<br>- Zapněte vysavač.             |
| Sací výkon je slabý.  | - Přístroj je ucpaný.<br>- Prachový filtr potřebuje vyčistit.<br>- Nádobka na prach není ve správné poloze.<br>- Je ucpaný filtr. | - Odstraňte ucpaný materiál.<br>- Vyčistěte prachový filtr.<br>- Uzavřete nádobu na prach.<br>- Vyčistěte filtr. |
| Kabel se nenavine celý.   | Kabel se mohl při navijení dostat mimo navijecí kolo.   | Při navijení držte kabel mírně natažený.   |
| Kabel nelze vytáhnout.  | Kabel se nesprávně navinul.   | Stiskněte tlačítko samonavijecího kabelu a zkuste to znovu.  |
| Regulace sání nefunguje.  | Přístroj je porouchaný.   | Obratě se na autorizované servisní středisko.  |
| Napájecí kabel se navijí zpět v okamžiku, kdy to nepotřebujete. | Poškozený navijecí mechanismus.   | Obratě se na autorizované servisní středisko.  |
| Nádobu na prach nelze uzavřít.                                  | Prachový filtr není ve správné poloze.  | Upevněte prachový filtr a zkuste to znovu.   |

**TECHNICKÉ ÚDAJE**

|  |                    |
|--|--------------------|
| Jmenovité napětí.....  | 220 – 240 V ~      |
| Jmenovitý kmitočet.....  | 50 / 60 Hz         |
| Jmenovitý příkon.....  | 750 W              |
| Třída ochrany (vzhledem k ochraně před úrazem elektrickým proudem) ..... | II                 |
| Úroveň hluku .....   | 75 dB(A)           |
| Délka síťového kabelu .....  | 7 m                |
| Provozní dosah.....  | 10 m               |
| Kapacita nádoby na prach .....   | 1 l                |
| Rozměry (délka x šířka x výška).....                                     | 380 x 280 x 255 mm |
| Hmotnost.....  | 4,75 kg            |

Deklarovaná hodnota emise hluku tohoto spotřebiče je 75 dB(A), což představuje hladinu A akustického výkonu vzhledem k referenčnímu akustickému výkonu 1 pW. Změna textu a technických parametrů vyhrazena.

**POKYNY A INFORMACE O NAKLÁDÁNÍ S POUŽITÝM OBALEM**

Použitý obalový materiál odložte na místo určené obcí k ukládání odpadu.

**LIKVIDACE POUŽITÝCH ELEKTRICKÝCH A ELEKTRONICKÝCH ZAŘÍZENÍ**

Tento symbol na produktech anebo v průvodních dokumentech znamená, že použité elektrické a elektronické výrobky nesmí být přidány do běžného komunálního odpadu. Ke správné likvidaci, obnově a recyklaci předejte tyto výrobky na určená sběrná místa. Alternativně v některých zemích Evropské unie nebo jiných evropských zemích můžete vrátit své výrobky místnímu prodejci při koupi ekvivalentního nového produktu.

Správnou likvidací tohoto produktu pomůžete zachovat cenné přírodní zdroje a napomáháte prevenci potenciálních negativních dopadů na životní prostředí a lidské zdraví, což by mohly být důsledky nesprávné likvidace odpadů. Další podrobnosti si vyžádejte od místního úřadu nebo nejbližšího sběrného místa. Při nesprávné likvidaci tohoto druhu odpadu mohou být v souladu s národními předpisy uděleny pokuty.

**Pro podnikové subjekty v zemích Evropské unie**

Chcete-li likvidovat elektrická a elektronická zařízení, vyžádejte si potřebné informace od svého prodejce nebo dodavatele.

**Likvidace v ostatních zemích mimo Evropskou unii**

Tento symbol je platný v Evropské unii. Chcete-li tento výrobek zlikvidovat, vyžádejte si potřebné informace o správném způsobu likvidace od místních úřadů nebo od svého prodejce.



Tento výrobek splňuje veškeré základní požadavky směrnice EU, které se na něj vztahují.