



SK ■ Bezvreckový vysávač

Preklad pôvodného návodu

- Tento spotrebič môžu používať deti vo veku 8 rokov a staršie a osoby so zníženými fyzickými, zmyslovými či mentálnymi schopnosťami alebo s nedostatkom skúseností a znalostí, ak sú pod dozorom alebo boli poučené o používaní spotrebiča bezpečným spôsobom a rozumejú prípadným nebezpečenstvám.
- Deti sa so spotrebičom nesmú hrať. Čistenie a údržbu nesmú vykonávať deti bez dohľadu.
- Ak je prívodný kábel poškodený, jeho výmenu zverte odbornému servisnému stredisku, aby sa zabránilo vzniku nebezpečnej situácie. Spotrebič s poškodeným prívodným káblom je zakázané používať.
- Vytiahnite vidlicu prívodného kábla zo zásuvky pred čistením alebo údržbou spotrebiča.

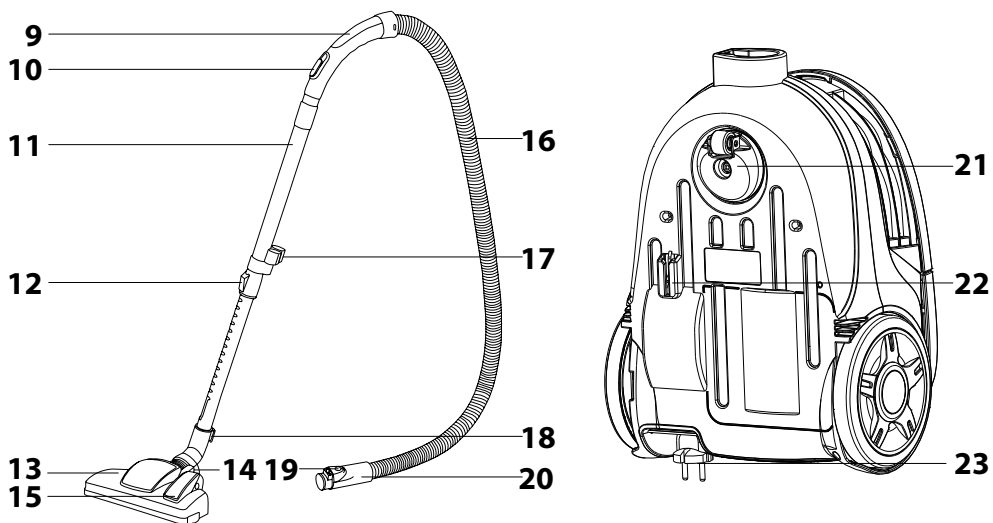
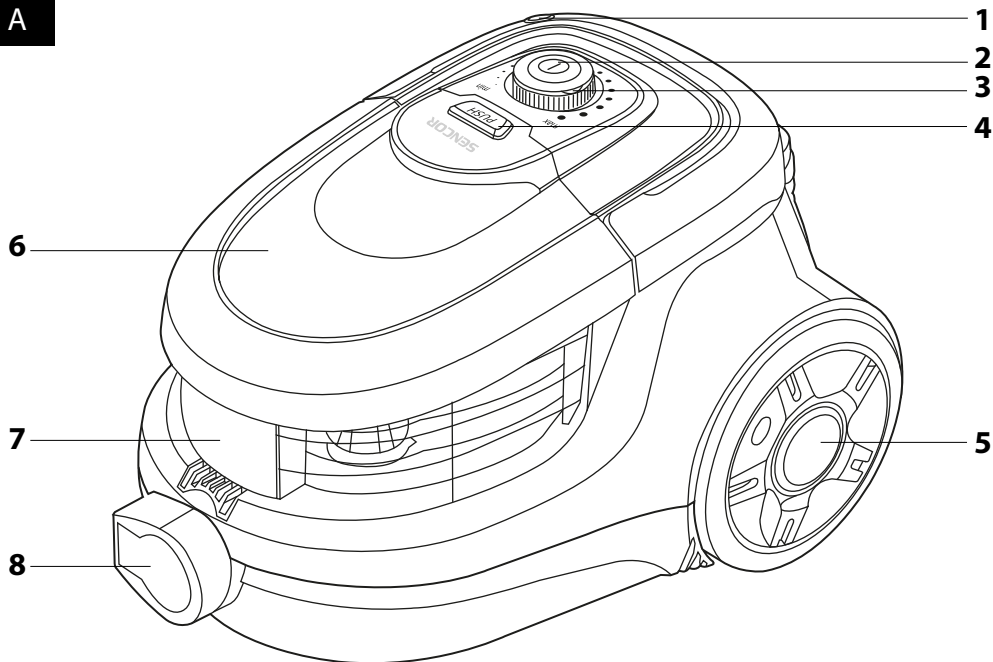


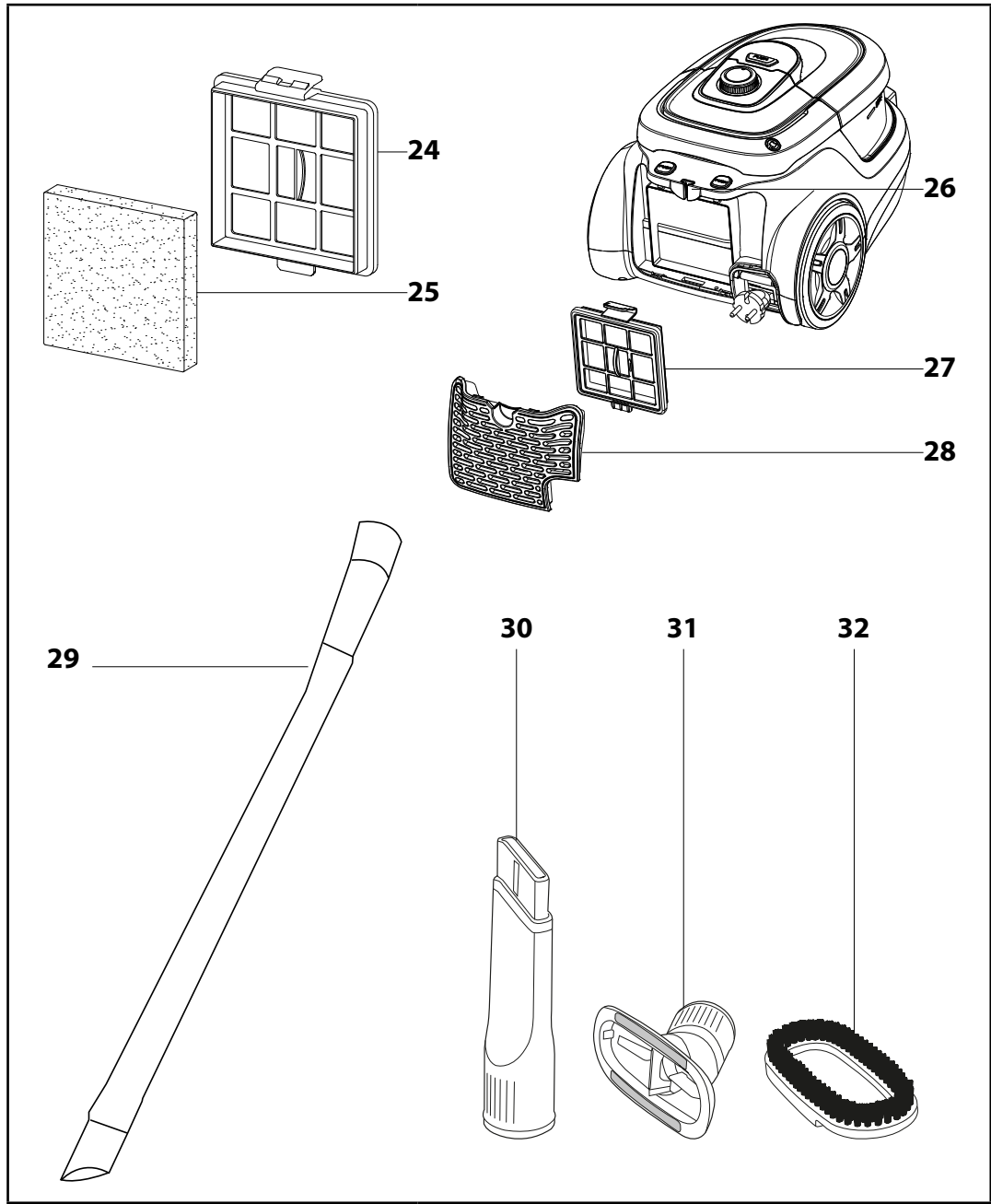
VÝSTRAHA:

Vyvarujte sa kontaktu s rotačnými časťami ručného príslušenstva vysávača. Hrozí riziko zachytenia o tieto časti a možné poranenie.

- Tento vysávač je určený na použitie v domácnostiach, kanceláriách a podobných priestoroch. Nepoužívajte ho v priemyselnom prostredí.
- Vysávač nevystavujte priamemu slnečnému žiareniu a neumiestňujte ho do blízkosti otvoreného ohňa alebo prístrojov, ktoré sú zdrojom tepla.
- Pred pripojením sieťového kábla k zásuvke sa uistite, že sa zhoduje nominálne napätie uvedené na typovom štítku vysávača s elektrickým napätím zásuvky.
- Dbajte na to, aby sa sieťový kábel nedotýkal horúceho povrchu alebo ostrých predmetov.
- Vysávač neponárajte do vody alebo inej tekutiny ani ich neoplachujte pod tečúcou vodou.
- Pred zapnutím vysávača sa uistite, že všetky vstupné a výstupné filtre sú inštalované na svojom mieste.
- Dbajte na to, aby pri prevádzke vysávača neboli blokové otvory na výstup vzduchu alebo nasávací otvor.
- Vysávač nepoužívajte na vysávanie:
 - tlejúcich cigariet, horiacich predmetov, zápalek alebo žeravého popola;
 - vody a iných tekutín;
 - horľavých alebo prchavých látok;
 - ostrých predmetov, ako sú napr. črepy, ihly, špendlíky a pod.;
 - múky, omietky, cementu a iných stavebných materiálov;
 - väčších kusov papiera alebo plastových vrécúšok, ktoré môžu ľahko zablokovat' nasávací otvor.
- Pri vysávaní niektorých typov podlahových krytín môže dôjsť k vzniku elektrostatického náboja, ktorý nepredstavuje pre používateľa žiadne nebezpečenstvo.
- Nasávaciu hubicu alebo trubicu neprikladajte k žiadnym častiam na tvári.
- Vysávač vždy vypnite a odpojte od sieťovej zásuvky, pokiaľ ho nechávate bez dozoru, po ukončení používania a pred čistením.
- Sieťový kábel odpojajte od zásuvky ťahom za zástrčku, nie za kábel. Inak by mohlo dôjsť k poškodeniu sieťového kábla alebo zásuvky. Pri navíjaní odporúčame pridržovať sieťový kábel rukou.
- Ak je sieťový kábel poškodený, jeho výmenu zverte odbornému servisnému stredisku. Vysávač s poškodeným sieťovým káblom je zakázané používať.
- Nepoužívajte vysávač, ak nefunguje správne, ak bol poškodený alebo ponorený do vody. Vysávač neopravujte sami ani ho nijako neupravujte. Všetky opravy zverte autorizovanému servisnému stredisku. Zásahom do spotrebiča sa vystavujete riziku straty zákonného práva z chybného plnenia, prípadne záruky za akosť.

A





POPIS VYSÁVAČA

- A1** Tlačidlo navijania kábla
- A2** Tlačidlo zapnutia/vypnutia
- A3** Otočný ovládač regulácie nasávania
- A4** Tlačidlo PUSH (slúži na vybratie nádoby na prach)
- A5** Pogumované kolesá
- A6** Veko nádoby na prach
- A7** Nádoba na prach
- A8** Otvor na pripojenie hadice
- A9** Držadlo
- A10** Posuvná klapka na prisávanie vzduchu
- A11** Teleskopická trubica
- A12** Poistka teleskopickje trubice
- A13** Kombinovaná podlahová hubica
- A14** Poloha klapky na vysávanie kobercov
- A15** Poloha klapky na vysávanie tvrdých (hladkých) podláh
- A16** Hadica
- A17** Držiak na príslušenstvo
- A18** Zarážka pre horizontálnu a vertikálnu parkovacia polohu
- A19** Poistka
- A20** Koncovka hadice
- A21** Predné pojazďové kolesko
- A22** Vertikálna parkovacia poloha
- A23** Sieťový kábel
- A24** Vstupný filter
- A25** Molitanový predfilter
- A26** Horizontálna parkovacia poloha
- A27** Výstupný filter
- A28** Ochranná mriežka výstupného filtra
- A29** Dlhá ohybná štrbinová hubica
- A30** Štrbinová hubica
- A31** Hubica na čalúnenie
- A32** Kefový nadstavec (jednoducho sa nasadí na hubicu na čalúnenie, aby ste mohli šetrne vysávať jemné čalúnené povrchy)

ZOSTAVENIE VYSÁVAČA

Vloženie hadice do otvoru na nasávanie vzduchu:

- Stlačte súčasne obe poistky na koncovke hadice **A20** a zasuňte ju do otvoru **A8** na vysávači, kým nezačujete cvaknutie. Hadica **A16** je teraz zaistená v správnej polohe.

Nasajte držadlo na teleskopickú trubicu:

- Držadlo s hadicou nasadte na širšiu časť teleskopickje trubice **A11**.

Nasajte podlahovú hubicu na teleskopickú trubicu:

- Podlahovú hubicu **A13** nasadte na užšiu časť teleskopickje trubice **A11**.

Upravte dĺžku teleskopickje trubice:

- Podľa potreby si upravte dĺžku teleskopickje trubice **A11** – odistite a pridržte poistku **A19** na trubici v smere šípky a súčasne nastavte požadovanú dĺžku trubice **A11**. Potom poistku **A19** uvoľníte a trubicu **A11** ešte o kúsok vysuňte, až začujete cvaknutie. Dĺžka teleskopickje trubice **A11** je teraz zaarretovaná.

POUŽITIE VYSÁVAČA

Pripojenie vysávača k elektrickej sieti

- Tahom za zástrčku pripojenie kábla odvíňte požadovanú dĺžku kábla. Zástrčku sieťového kábla pripojte k sieťovej zásuvke.



Upozornenie:

Žltá značka na napájacom kábli upozorňuje na bližiaci sa koniec prívodného kábla. Kábel nikdy nevyťahujte za červenú značku.

Nastavenie podlahovej hubice podľa typu povrchu

- Podľa typu vysávaného povrchu nastavte klapku podlahovú hubicu nasledovne:
 - Pri vysávaní kobercov štetiny klapkou zasuňte.
 - Pri vysávaní tvrdých (hladkých) podláh štetiny klapkou vysuňte.

Zapnutie a vypnutie vysávača

- Na zapnutie vysávača stlačte tlačidlo zapnutia/vypnutia **A2**. Na vypnutie vysávača stlačte tlačidlo **A2** ešte raz.

Regulácia nasávania

- Nasávanie môžete regulovať pomocou otočného ovládača **A3**. Otočením v smere hodinových ručičiek (smerom k MAX) sa výkon vysávača zvyšuje, otočením proti smeru hodinových ručičiek (smerom k MIN) sa výkon znižuje. V menšom rozsahu môžete nasávanie regulovať mechanicky posuvnou klapkou **A10** na držadle hadice.

TIPY

- Maximálne nasávanie použite v prípade vysávania kobercov a tvrdých podláh. Redukované nasávanie použite v prípade vysávania čalúnenia, záclon a pod.
- Ak sa pri vysávaní držadlo hadice upchá, odpojte ho od teleskopickje trubice a rovnako tak odpojte hadicu od vysávača. Držadlo potom zasuňte do nasávacieho otvoru na vysávači a nečistoty brániace prietoku vzduchu vysajte.

Krátkodobé prerušenie vysávania

- Ak chcete vysávanie krátkodobou prerušiť, môžete využiť horizontálnu **A26** alebo vertikálnu **A22** parkovacia polohu na vysávači, do ktorej zasuňte zarážku **A18** na podlahovej hubici.



Upozornenie:

Neprerušujte vysávač v okamihu, keď využíate parkovacia polohu! Môžete vylomit zarážky na podlahovej hubici.

Ukončenie vysávania

- Po ukončení vysávania najprv vypnite vysávač stlačením tlačidla zapnutia/vypnutia **A2** a potom odpojte vidlicu prívodného kábla od elektrickej zásuvky.
- Na naviniutie prívodného kábla späť do vysávača stlačte a držte jednou rukou tlačidlo navijania **A1** a druhou rukou pridržujte kábel.

TIPY:

- Ak nedôjde k úplnému naviniutiu prívodného kábla späť do vysávača, uvoľnite tlačidlo navijania **A1**, povytiahnite kábel späť o cca 50 cm von z vysávača a opäť stlačte a pridržte tlačidlo navijania **A1**.

POUŽITIE PRÍSLUŠENSTVA

- Kombinovaná podlahová hubica **A13** na tvrdé podlahy zaisťuje dokonalé, a pritom šetrné vysávanie hladkých tvrdých plôch, a to vďaka kefe zo 100 % prírodných štetín. Môžete s ňou vysávať podlahy citlivé na poškrabanie, ako sú drevené a látkové podlahy, mramorové podlahy, dlažby, linoleum a pod.
- Dlhá ohybná štrbinová hubica **A29** slúži na vysávanie veľmi ťažko dostupných miest kdekoľvek vo vašom aute.
- Štrbinová hubica **A30** je vhodná na vysávanie ťažko prístupných miest (napr. okien, rohov, knižnic, priestorov medzi matracmi, čalúnením ap.).

TIPY:

- V prípade, že používate príslušenstvo pri vysávaní veľmi často, môžete ho nasadiť na špeciálne prispôsobený držiak na teleskopickje trubici.

ČISTENIE A ÚDRŽBA



Upozornenie:

Pred čistením vždy odpojte tento výrobok od zdroja energie.

Vyprázdnenie nádoby na prach

- Nádoba na prach **A7** vyprázdňujte, hneď ako je plná po rysku MAX, inak sa prúdenie vzduchu a nasávací výkon vysávača zníži. Odporúčame však vyprázdňovať nádobu na prach po každom vysávaní.
 1. Vyberte hadicu **A16**.
 2. Stlačte tlačidlo PUSH **A4** a vytiahnite nádobu na prach **A7** smerom hore.
 3. Odoberte veko nádoby **A6** a vyberte prachový filter. Vysypte z neho prach a prípadne umyte pod tečúcou vlažnou vodou.
 4. Nádoba na prach **A7** premiestnite nad odpadkový kôš a otočte dnom nahor, aby ste z neho vysypali prach a nečistoty. V prípade silnejšieho nečistenia môžete celú nádobu umyť pod tečúcou vlažnou vodou. Pred tým je však nutné z nádoby odobrať vstupný filter **A24** ajs s jeho molitanovým predfilterom **A25**!
 5. Prachový filter vložte do nádoby na prach **A7** a nasadte veko **A6**.
 6. Nádoba **A7** vložte späť do vysávača.



Upozornenie:

Pred opätovným vložením nádoby na prach **A7** aj prachového filtra späť do vysávača zaistite, aby boli všetky časti celkom suché.

Výmena a čistenie vstupného filtra a molitanového predfiltra

1. Stlačte tlačidlo PUSH **A4** a vytiahnite nádobu na prach **A7** smerom hore.
2. Odsklopte obe poistky plastového rámečka vstupného filtra **A24**, vyberte ho z nádoby na prach **A7** a za ním vyberte aj molitanový predfilter **A25**.
3. Oba filtre vyperte pod tečúcou vlažnou vodou, v prípade potreby vymeňte za nové.
4. Potom vložte späť najprv molitanový predfilter **A25** a následne vstupný filter **A24**, až začujete zacvaknutie oboch postranných poistiek.
5. Nádoba na prach **A7** vložte späť do vysávača.



Upozornenie:

Filtere nikdy nevkladajte späť do vysávača mokré alebo vlhké! Vždy vyčkajte, až dokonale vyschnú.

Výmena vstupného filtra

- Najprv odoberte mriežku vstupného filtra **A28** tahom smerom od vysávača v miestach oboch poistiek.
- Potom vyberte výstupný filter **A27** a vymeňte ho za nový.
- Po vložení filtra **A27** späť nasadte mriežku vstupného filtra **A28** a zacvaknite ju za obe poistky.



Upozornenie:
Výstupný filter **A27** vkladajte do vysávača plastovou mriežkou smerom von!

Čistenie vysávača

- Na čistenie vonkajších častí prístroja používajte jemnú handričku navlhčenú vo vlažnej vode. Nepoužívajte drsné čistiace prostriedky, riedidlá alebo rozpúšťadlá, inak by mohlo dôjsť k poškodeniu povrchu prístroja.

ODSTRANOVANIE PROBLÉMOV

- Pred tým, než sa obrátíte na servisné stredisko, prejdite si, prosím, nasledujúcu tabuľku:

Problém	Možná príčina	Riešenie
Motor sa nezapne.	- Napájací kábel nie je pevne zasunutý do sieťovej zásuvky. - Sieťová zásuvka je poškodená. - Vysávač nie je zapnutý.	- Zapojte zástrčku pevne do sieťovej zásuvky. - Skontrolujte sieťovú zásuvku. - Zapnite vysávač.
Nasávací výkon je slabý.	- Prístroj je upchatý. - Prachový filter potrebuje vyčistiť. - Nádobu na prach nie je v správnej polohe. - Je upchatý filter.	- Odstráňte upchatý materiál. - Vyčistite prachový filter. - Uzavríte nádobu na prach. - Vyčistite filter.
Kábel sa nenavinie celý.	Kábel sa mohol pri navíjaní dostať mimo navijacieho kolesa.	Pri navíjaní držte kábel mierne natiahnutý.
Kábel nie je možné vytiahnuť.	Kábel sa nesprávne navinul.	Stlačte tlačidlo samonavijacieho kábla a skúste to znovu.
Regulácia nasávania nefunguje.	Prístroj je pokazený.	Obráťte sa na autorizované servisné stredisko.
Napájací kábel sa navíja späť v okamihu, keď to nepotrebuje.	Poškodený navijací mechanizmus.	Obráťte sa na autorizované servisné stredisko.
Nádobu na prach nie je možné uzavrieť.	Prachový filter nie je v správnej polohe.	Upevnite prachový filter a skúste to znovu.

TECHNICKÉ ÚDAJE

Menovité napätie 220 – 240 V ~
 Menovitý kmitočet 50/60 Hz
 Menovitý príkon 750 W
 Trieda ochrany (vzhľadom na ochranu pred úrazom elektrickým prúdom) II
 Úroveň hluku 75 dB(A)
 Dĺžka sieťového kábla 7 m
 Prevádzkový dosah 10 m
 Kapacita nádoby na prach 1 l
 Rozmery (dĺžka × šírka × výška) 380 × 280 × 255 mm
 Hmotnosť 4,75 kg

Deklarovaná hodnota emisie hluku tohto spotrebiča je 75 dB(A), čo predstavuje hladinu A akustického výkonu vzhľadom na referenčný akustický výkon 1 pW.
 Zmeny textu a technických parametrov vyhradené.

POKYNY A INFORMÁCIE O ZAOBCHÁDZANÍ S POUŽITÝM OBALOM

Použitý obalový materiál odložte na miesto určené obcou na ukladanie odpadu.

LIKVIDÁCIA POUŽITÝCH ELEKTRICKÝCH A ELEKTRONICKÝCH ZARIADENÍ



Tento symbol na produktoch alebo v sprievodných dokumentoch znamená, že použité elektrické a elektronické výrobky sa nesmú pridať do bežného komunálneho odpadu. Pre správnu likvidáciu, obnovu a recykláciu odovzdajte tieto výrobky na určené zberné miesta. Alternatívne v niektorých krajinách Európskej únie alebo iných európskych krajinách môžete vrátiť svoje výrobky miestnemu predajcovi pri kúpe ekvivalentného nového produktu.

Správnou likvidáciou tohto produktu pomôžete zachovať cenné prírodné zdroje a napomáhate prevencii potenciálnych negatívnych dopadov na životné prostredie a ľudské zdravie, čo by mohli byť dôsledky nesprávnej likvidácie odpadov. Ďalšie podrobnosti si vyžiadajte od miestneho úradu alebo najbližšieho zberného miesta. Pri nesprávnej likvidácii tohto druhu odpadu sa môžu v súlade s národnými predpismi udeliť pokuty.

Pre podnikové subjekty v krajinách Európskej únie

Ak chcete likvidovať elektrické a elektronické zariadenia, vyžiadajte si potrebné informácie od svojho predajcu alebo dodávateľa.

Likvidácia v ostatných krajinách mimo Európskej únie

Tento symbol je platný v Európskej únii. Ak chcete tento výrobok zlikvidovať, vyžiadajte si potrebné informácie o správnom spôsobe likvidácie od miestnych úradov alebo od svojho predajcu.



Tento výrobok spĺňa všetky základné požiadavky smernice EÚ, ktoré sa naň vzťahujú.