

SK ■ Elektrický krájač potravín

Preklad pôvodného návodu

ČÍTAJTE POZORNE A USCHOVAJTE ICH NA BUDÚCE POUŽITIE.**Všeobecné upozornenia**

- Tento spotrebič nesmú používať deti. Udržiavajte spotrebič a jeho prívod mimo dosahu detí.
- Spotrebič môžu používať osoby so zníženými fyzickými, zmyslovými či mentálnymi schopnosťami alebo nedostatkom skúseností a znalostí, pokiaľ sú pod dozorom alebo boli poučené o používaní spotrebiča bezpečným spôsobom a rozumejú prípadným nebezpečenstvám.
- Deti sa so spotrebičom nesmú hrať. Čistenie a údržbu nesmú vykonávať deti bez dohľadu.
- Ak je prívodný kábel poškodený, jeho výmenu zverte odbornému servisnému stredisku, aby sa zabránilo vzniku nebezpečnej situácie. Spotrebič s poškodeným prívodným káblom je zakázané používať.
- Tento spotrebič sa musí používať s podávacím zariadením a držiakom potraviny vo svojej polohe, ak to nie je nemožné vzhľadom na veľkosť alebo tvar potraviny.

**Varovanie:**

Nesprávne používanie môže viesť k zraneniu.

- Pri manipulácii s krájacím kotúčom, obzvlášť pri jeho vyberaní, čistení a spätnej montáži dbajte na zvýšenú opatrnosť, aby ste sa neporanili o jeho ostrie.
- Spotrebič vždy vypnite a odpojte od sieťovej zásuvky, pokiaľ ho nebudete používať a pokiaľ ho nechávate bez dozoru, pred montážou, demontážou, čistením alebo jeho premiestnením.

- Pred výmenou príslušenstva alebo prístupných častí, ktoré sa pri používaní pohybujú, vypnite spotrebič a odpojte ho od napájania.

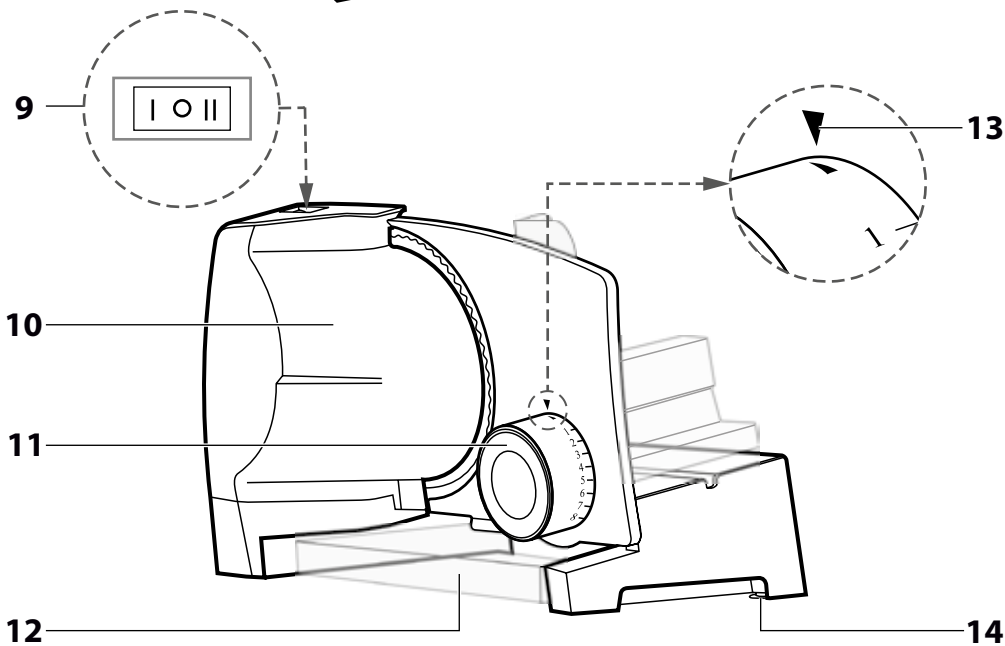
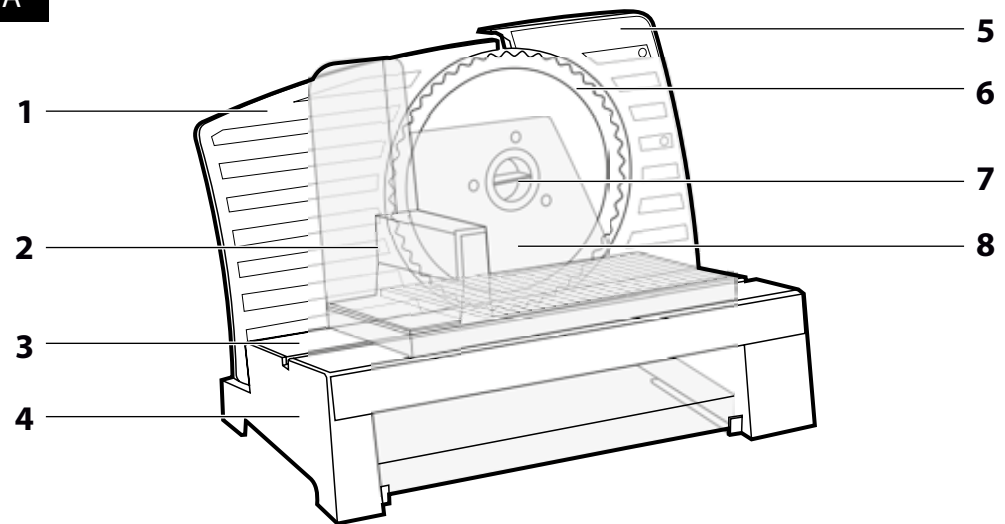
Elektrická bezpečnosť

- Pred pripojením spotrebiča k sieťovej zásuvke sa uistite, že sa zhoduje napätie uvedené na jeho typovom štítku s napätím vo vašej zásuvke.
- Spotrebič pripájajte iba k riadne uzemnenej zásuvke. Nepoužívajte predĺžovací kábel.
- Aby ste zabránili prípadnému úrazu elektrickým prúdom, pohonnú jednotku neumývajte pod tečúcou vodou ani ju neponárajte do vody alebo inej tekutiny.
- Dbajte na to, aby sa vidlica sieťového kábla nedostala do kontaktu s vodou alebo vlhkosťou.
- Na privodný kábel nekladte ťažké predmety. Dbajte na to, aby privodný kábel nevisel cez okraj stola alebo aby sa nedotýkal horúceho povrchu alebo ostrých predmetov.
- Neodpájajte spotrebič od sieťovej zásuvky ťahom za sieťový kábel. Mohlo by dôjsť k poškodeniu sieťového kábla alebo sieťovej zásuvky. Kábel odpájajte od zásuvky ťahom za vidlicu sieťového kábla.
- Neťahajte a neprenášajte spotrebič za privodný kábel.
- Aby ste sa vyvarovali nebezpečenstva úrazu elektrickým prúdom, neopravujte spotrebič sami ani ho nijako neupravujte. Všetky opravy zverte autorizovanému servisnému stredisku. Zásahom do spotrebiča sa vystavujete riziku straty zákonného práva z chybného plnenia, prípadne záruky za akosť.

Bezpečnosť pri používaní

- Spotrebič je určený na použitie v domácnosti. Nepoužívajte v priemyselnom prostredí ani vonku.
- Nikdy nepoužívajte príslušenstvo, ktoré sa nedodáva s týmto spotrebičom alebo nie je výslovne odporúčané výrobcom pre tento spotrebič.
- Spotrebič neumiestňujte na parapety okien alebo na nestabilné povrchy. Spotrebič umiestňujte iba na rovný, suchý a stabilný povrch.
- Spotrebič neumiestňujte do blízkosti otvoreného ohňa alebo zariadenia, ktoré je zdrojom tepla.
- Spotrebič používajte iba na krájanie potravín okrem tvrdého pečiva, zmrazených potravín, potravín v plastových alebo hliníkových fóliách, mäsa s kosťou, ovocia s tvrdými kôstkami a pod.
- Pred každým použitím sa uistite, že krájací kotúč je riadne pripevnený k spotrebiču.
- Na pritlačenie potravín ku krájaciemu kotúču používajte výhradne podávač, ktorý sa dodáva s týmto spotrebičom.
- Nedotýkajte sa rotujúceho krájacieho kotúča.
- Ak sa potraviny prichytávajú ku krájaciemu kotúču, očistite ho plastovou stierkou. Pred čistením spotrebič vypnite a odpojte od sieťovej zásuvky.
- Do priestoru medzi dosku na nastavenie hrúbky rezu a krájací kotúč nekladajte prsty ani iné predmety, ako napr. nôž, vidličku a pod.
- Pred odobraním potravín sa presvedčte, že sa krájací kotúč úplne zastavil.
- Maximálny čas nepretržitého chodu spotrebiča je 5 minút. Po 10 minútach prevádzky nechajte spotrebič minimálne 15 minút v pokoji.
- Pri manipulácii s krájacím kotúčom dbajte na zvýšenú opatnosť, aby nedošlo k poraneniu ostrím.

A



SK

Elektrický krájač

potravín

Návod na použitie

- Pred použitím tohto spotrebiča sa, prosím, oboznámte s návodom na jeho obsluhu, a to aj v prípade, že ste už oboznámení s používaním spotrebičov podobného typu. Spotrebič používajte iba tak, ako je opísané v tomto návode na použitie. Návod uschovajte pre prípad ďalšej potreby. Ak odovzdávate spotrebič inej osobe, zaistite, aby pri ňom bol priložený tento návod na použitie.
- Spotrebič starostlivo vybalte a dajte pozor, aby ste nevyhodili žiadnu časť obalového materiálu skôr, než nájdete všetky jeho súčasti. Minimálne počas trvania zákonneho práva z chybného plnenia, prípadne záruky za akosť, odporúčame uschovať originálny prepravný kartón, baliaci materiál, pokladničný doklad a potvrdenie o rozsahu zodpovednosti predávajúceho alebo záručný list. V prípade prepravy odporúčame zabaliť spotrebič opäť do originálnej škatule od výrobcu.

OPIS SPOTREBIČA

- A1** Pohyblivý kryt
A2 Posuvný podávač s chráničom palca
A3 Horná doska s drážkou
A4 Základňa
A5 Pevný kryt
A6 Krájací kotúč
 V antikoroovom vyhotovení, priemer kotúča 170 mm, odnímateľný
A7 Upevňovací stred krájacieho kotúča
A8 Prítláčny podávač
 Je opatrený záchytnými trými proti nechcenému posunu potravín pri krájaní.
 Na krájanie rozmernejších potravín a na čistenie ho je možné vybrať z krájáča
A9 Spínač na vypnutie/zapnutie
 Spínač má tri polohy:

- O – Vypnuté.
 I – Jednorazová prevádzka. Krájací kotúč sa pohybuje dovedľa. Kým zostane vypínač v tejto polohe stlačený. Kotúč sa zastaví, hneď ako vypínač opäť pustíte.
 II – Trvalá prevádzka. Krájací kotúč sa začne otáčať a bude sa trvalo otáčať dovedľa, než tlačidlo prepnete do polohy O.
A10 Pohonná jednotka
A11 Otočný regulátor hrúbky rezu
 Umožňuje plynulo nastaviť hrúbku krájania 0 – 23 mm.
A12 Odnímateľná táčka
A13 Symbol na nastavenie regulátora na požadovanú šírku krájania
A14 Prisavky

PRED PRVÝM POUŽITÍM

- Pred prvým použitím odstráňte z krájáča všetky obalové materiály vrátane reklamných štítkov a etikiet.
- Odnímateľné časti spotrebiča, ktoré prichádzajú do styku s potravinami (demonťovaný krájací kotúč **A6**, posuvný podávač **A2**, prítláčny podávač **A8** a odnímateľnú táčku **A12**), umyte teplou vodou s použitím kuchynského saponátu. Potom ich opláchnite pod tečúcou vodou a dôkladne osušte utierkou.
- Suchou alebo mierne navlhčenou utierkou umyte aj vonkajšie časti spotrebiča a utrite ich dosucha. Základňu s pohonnou jednotkou nikdy neponárajte do vody alebo inej kvapaliny!



Upozornenie:
 Pri manipulácii s krájacím kotúčom buďte opatrní, aby nedošlo k poraneniu ostrím.

ZOSTAVENIE

- Krájač umiestnite na rovny, suchý a stabilný povrch, napr. na pracovnú dosku kuchynskej linky.
- K pohonnej jednotke pripievte krájací kotúč otočením upevňovacieho stredu **A7** v protismere hodinových ručičiek až na doraz.



Upozornenie:
 Pri manipulácii s krájacím kotúčom používajte upevňovací stred. Nedotýkajte sa ostria, aby nedošlo k poraneniu.

- Posuvný podávač nasadte na hornú dosku s drážkou a na posuvný podávač nasadte prítláčny podávač.
- Do spodnej časti základne zasunite táčku. Na táčku môžete ešte položiť tanier alebo táčku alebo potravinovú fóliu, na ktorú budú padať krájané plátky potraviny.

POUŽITIE



Upozornenie:
 Krájač slúži na krájanie chleba, pečiva, údenín, mäsa, syra, zeleniny a ovocia. Nepoužívajte ho na krájanie tvrdého pečiva, zmrazených potravín, potravín v plastových alebo hliníkových fóliách, mäsa s kosťou, ovocia s tvrdými kôstkami a pod.

- Otáčaním regulátora **A11** nastavte požadovanú šírku krájania. Ak sa chystáte krájať tenké plátky alebo pevné potraviny (napr. syry), odporúčame krájací kotúč jemne navlhčiť.
- Prívodný kábel pripojte k zásuvke el. napätia.



Upozornenie:
 Pred pripojením prívodného kábla k zásuvke sa uistite, že je krájací kotúč riadne pripevnený k pohonnej jednotke.

- Posuvný podávač posuňte na ľavú stranu hornej dosky základne. Na podávač položte potravinu a pritlačte ju prítláčnym podávačom.
- Lavou rukou zapnite krájač. Pohonná jednotka sa spustí a krájací kotúč sa začne otáčať.
- Pravou rukou uchopte posuvný podávač a jeho pohybom ku kotúču a od kotúča budete vložou potravinu krájať. Počas krájania vyvíjajte na potravinu mierny tlak, aby ste zaistili, že plátky potravín budú rovnako hrubé.



Upozornenie:
 Krájač je možné používať s posuvným podávačom bez prítláčného podávača alebo je možné celý posuvný podávač úplne odobrať. V oboch prípadoch je vždy nutné dbať na zvýšenú opatnosť, aby nedošlo k poraneniu ruky alebo prstov!

- Hneď ako je krájanie dokončené, vypnite krájač a vyčkajte, až sa krájací kotúč celkom zastaví. Až potom môžete odobrať nakrájané potraviny z tácky a odstrániť prípadné zvyšky nenakrájanej potraviny z posuvného podávača.



Upozornenie:
 Krájač je určený na krátkodobú prevádzku s max. dĺžkou 5 minút. Po uplynutí tohto času krájač vypnite a nechajte pohonnú jednotku vychladnúť.



Poznámka:
 Ak sa potraviny prichytávajú ku krájaciemu kotúču, krájač vypnite a odpojte od sieťovej zásuvky. Kotúč očistite plastovou stierkou. Rovnako tak postupujte, ak sa potravina počas krájania zasekne. Niektoré potraviny môžu spôsobovať zafarbenie plastov. To však nemá vplyv na funkčnosť krájáča.

- Po ukončení používania odpojte krájač od sieťovej zásuvky. Krájač očistite podľa pokynov uvedených v kapitole Čistenie a údržba.

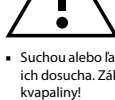
ČISTENIE A ÚDRŽBA

- Pred čistením spotrebič vždy vypnite a odpojte od sieťovej zásuvky. Otočným regulátorom nastavte pohyblivý kryt do polohy 0 mm, t. j. symbol ▲ na regulátore nastavte k symbolu **A13** na zadnej strane pohyblivého krytu.
- Po každom použití odstráňte z krájáča prípadné zvyšky potravín. Časti, ktoré prichádzajú do styku s potravinami, očistite handričkou navlhčenou v čistej vode a potom ich osušte utierkou. Na dôkladnejšie čistenie demonťujte krájací kotúč, posuvný podávač, prítláčny podávač aj odnímateľnú táčku a umyte ich teplou vodou s použitím kuchynského saponátu. Potom ich opláchnite pod čistou tečúcou vodou a osušte.



Poznámka:
 Krájací kotúč demonťujete otočením upevňovacieho stredu v smere hodinových ručičiek a jeho odobratím z pohonnej jednotky.

- **Upozornenie:**
 Pri manipulácii s krájacím kotúčom dbajte na zvýšenú opatnosť. Nedotýkajte sa ostria, aby nedošlo k poraneniu.



- Suchou alebo ľahko navlhčenou utierkou umyte aj vonkajšie časti spotrebiča a utrite ich dosucha. Základňu s pohonnou jednotkou nikdy neponárajte do vody alebo inej kvapaliny!



Upozornenie:
 Na čistenie nepoužívajte riedidlá, rozpúšťadlá alebo čistiace prostriedky spôsobujúce oter.

SKLADOVANIE

- Ak nebudete krájač používať, uložte ho na suchom mieste mimo dosahu detí.



Upozornenie:
 Uskladnený krájač nevystavujte extrémnym teplotám, priamemu slnečnému žiareniu, nadmernej vlhkosti a neumiestňujte ho do nadmerne prašného prostredia. Na uskladnený krájač nekladte predmety s väčšou hmotnosťou.

TECHNICKÉ ÚDAJE

Menovitý rozsah napätia	220 – 240 V AC
Menovitý kmitočet	50/60 Hz
Menovitý príkon	100 W
Priemer krájacieho kotúča	170 mm
Šírka rezu	0 – 23 mm
Stupeň ochrany pred úrazom elektrickým prúdom	Trieda II

Deklarovaná hodnota emisie hluku tohto prístroja je 85 dB(A), čo predstavuje hladinu A akustického výkonu vzhľadom na referenčný akustický výkon 1 pW.

Vysvetlenie technických pojmov

Stupeň ochrany pred úrazom elektrickým prúdom:
Trieda II – Ochrana pred úrazom elektrickým prúdom je zaistená dvojitou alebo zosilnenou izoláciou.

Zmeny textu a technických parametrov vyhradené.

POKYNY A INFORMÁCIE O ZAOBCHÁDZANÍ S POUŽITÝM OBALOM

Použitý obalový materiál odložte na miesto určené obcou na ukladanie odpadu.

LIKVIDÁCIA POUŽITÝCH ELEKTRICKÝCH A ELEKTRONICKÝCH ZARIADENÍ



Tento symbol na produktoch alebo v sprievodných dokumentoch znamená, že použité elektrické a elektronické výrobky sa nesmú pridať do bežného komunálneho odpadu. Pre správnu likvidáciu, obnovu a recykláciu odovzdajte tieto výrobky na určené zberné miesta. Alternatívne v niektorých krajinách Európskej únie alebo iných európskych krajinách môžete vrátiť svoje výrobky miestnemu predajcovi pri kúpe ekvivalentného nového produktu.

■ Správnu likvidáciu tohto produktu pomôžete zachovať cenné prírodné zdroje a pomáhať prevencii potenciálnych negatívnych dopadov na životné prostredie a ľudské zdravie, čo by mohli byť dôsledky nesprávnej likvidácie odpadov. Ďalšie podrobnosti si vyžiadajte od miestneho úradu alebo najbližšieho zberného miesta.

Pri nesprávnej likvidácii tohto druhu odpadu sa môžu v súlade s národnými predpismi udeliť pokuty.

Pre podnikové subjekty v krajinách Európskej únie

Ak chcete likvidovať elektrické a elektronické zariadenia, vyžiadajte si potrebné informácie od svojho predajcu alebo dodávateľa.

Likvidácia v ostatných krajinách mimo Európskej únie

Tento symbol je platný v Európskej únii. Ak chcete tento výrobok zlikvidovať, vyžiadajte si potrebné informácie o správnom spôsobe likvidácie od miestnych úradov alebo od svojho predajcu.



Tento výrobok spĺňa všetky základné požiadavky smerníc EÚ, ktoré sa naň vzťahujú.