

# *the Kitchen Wizz® Peel & Dice*

SFP820



**CZ** RYCHLÝ PRŮVODCE

**PL** SZYBKI PRZEWODNIK

**HU** GYORS ÚTMUTATÓ

**SK** RÝCHLY SPRIEVODCA

# **Sage®**



## Obsah

62 Dôležité bezpečnostné opatrenia  
65 Popis vášho nového spotrebiča  
68 Zloženie vášho nového spotrebiča  
71 Ovládanie vášho nového spotrebiča  
75 Prehľad funkcií  
77 Starostlivosť a čistenie  
79 Riešenie ťažkostí

## DÔLEŽITÉ BEZPEČNOSTNÉ OPATRENIA

**My v Sage® si uvedomujeme dôležitosť bezpečnosti. Navrhujeme a vyrábame spotrebiče predovšetkým s veľkým dôrazom na vašu bezpečnosť. Prosíme vás však, aby ste pri používaní elektrického spotrebiča boli opatrní a dodržiavali nasledujúce bezpečnostné opatrenia.**

## DÔLEŽITÉ OPATRENIA

**PRI POUŽÍVANÍ  
ELEKTRICKÝCH  
ZARIADENÍ JE POTREBNÉ  
DODRŽIAVAŤ ZÁKLADNÉ  
BEZPEČNOSTNÉ  
OPATRENIA, MEDZI  
KTORÉ PATRIA:**

- Návod v plnom znení je dostupný na stránkach [sageappliances.com](http://sageappliances.com).
- Pred prvým použitím sa, prosím, uistite, že napätie vo vašej sieťovej zásuvke zodpovedá napätiu uvedenému na typovom štítku v spodnej časti prístroja.
- Pred prvým použitím spotrebiča odstráňte a bezpečne ekologicky zlikvidujte všetok obalový materiál a reklamné štítky.
- Z dôvodov vylúčenia rizika zadusenia malých detí odstráňte ochranný obal zástrčky sieťového kábla tohto spotrebiča a bezpečne ho zlikvidujte.
- Tento spotrebič je určený iba na použitie v domácnosti. V žiadnom prípade nepoužívajte spotrebič na iné účely, než na aké je určený. Nepoužívajte tento spotrebič v pohybujúcich sa vozidlách alebo na lodi. Nepoužívajte ho vonku. V opačnom prípade môže dôjsť k zraneniu.
- Pred použitím celkom odviňte napájací kábel.
- Položte spotrebič na stabilný, teplovzdorný, rovný a suchý povrch d'aleko od hrany pracovnej dosky a nestavajte spotrebič na alebo do blízkosti zdrojov tepla, ako sú platničky, rúry alebo plynové horáky.
- Vibrácie počas prevádzky môžu spôsobiť nežiaduci pohyb spotrebiča.
- Prívodný kábel nenechávajte visieť cez okraj stola alebo pracovnej dosky, dotýkať sa horúcich plôch alebo sa zamotať.

- Skôr ako budete spotrebič presúvať, alebo ak ho už nebudete používať alebo pred tým, ako ho budete rozoberať, čistiť alebo skladovať, sa presvedčte, že je vypnutý, odpojený od zdroja energie a úplne vychladnutý.
- Spotrebič vypnite a napájací kábel odpojte od sieťovej zásuvky vždy, keď ho nebudete používať.
- Spotrebič nepoužívajte, ak je akokoľvek poškodený alebo ak je chybný napájací kábel alebo zástrčka. Opravy alebo údržbu iné než bežné čistenie je nutné zveriť najbližšiemu autorizovanému servisnému stredisku Sage alebo vyhľadajte pomoc na [sageappliances.com](http://sageappliances.com).
- Všetky opravy je nutné zveriť najbližšiemu autorizovanému servisnému stredisku Sage®.
- Deti sa so spotrebičom nesmú hrať.
- Čistenie a údržbu vykonávanú používateľom nesmú vykonávať deti, ak nie sú staršie ako 8 rokov a pod dozorom.
- Udržujte spotrebič a jeho prívod mimo dosahu detí mladších ako 8 rokov.
- Odporúčame inštalovať prúdový chránič (štandardné bezpečnostné spínače vo vašej zásuvke), aby ste tak zaistili zvýšenú ochranu pri použití spotrebiča. Odporúčame, aby prúdový chránič (s menovitým zvyškovým prevádzkovým prúdom nebol viac než 30 mA) bol inštalovaný do elektrického obvodu, v ktorom bude spotrebič zapojený. Obráťte sa na svojho elektrikára vo veci ďalšej odbornej rady.
- Pred pripojením spotrebiča k elektrickej zásuvke a jeho zapnutím skontrolujte, či je úplne a správne zostavený. Spotrebič sa nespustí, ak nie je správne zostavený.
- Nepoužívajte spotrebič na kovovej podložke, ako je napr. odkvapkávaci drez.
- Pri používaní zariadenia buďte opatrní – nedávajte ruky, prsty, vlasy, oblečenie, varešky alebo iné náčinie do blízkosti pohybujúcich sa alebo otáčajúcich sa častí.
- V žiadnom prípade nepoužívajte spotrebič na iné účely, než je príprava potravín alebo nápojov.
- Nepoužívajte tento spotrebič s programátorom, časovým spínačom alebo akoukoľvek inou súčiastkou, ktorá spína prístroj automaticky.
- Pred ovládaním spotrebiča si pozorne prečítajte všetky inštrukcie a uložte ich na bezpečné miesto kvôli možnému použitiu v budúcnosti.
- Spotrebič môžu používať osoby so zníženými fyzickými, zmyslovými či mentálnymi schopnosťami alebo nedostatkom skúseností a znalostí, ak sú pod dozorom alebo boli poučené o používaní spotrebiča bezpečným spôsobom a rozumejú prípadným nebezpečenstvám.



Tento symbol na produktoch alebo v sprievodných dokumentoch znamená, že použité elektrické alebo elektronické výrobky sa nesmú pridať do bežného komunálneho odpadu. Pre správnu likvidáciu, obnovu a recykláciu odovzdajte tieto výrobky na určené zberné miesta. Ďalšie podrobnosti si vyžiadajte od miestneho úradu alebo najbližšieho zberného miesta.

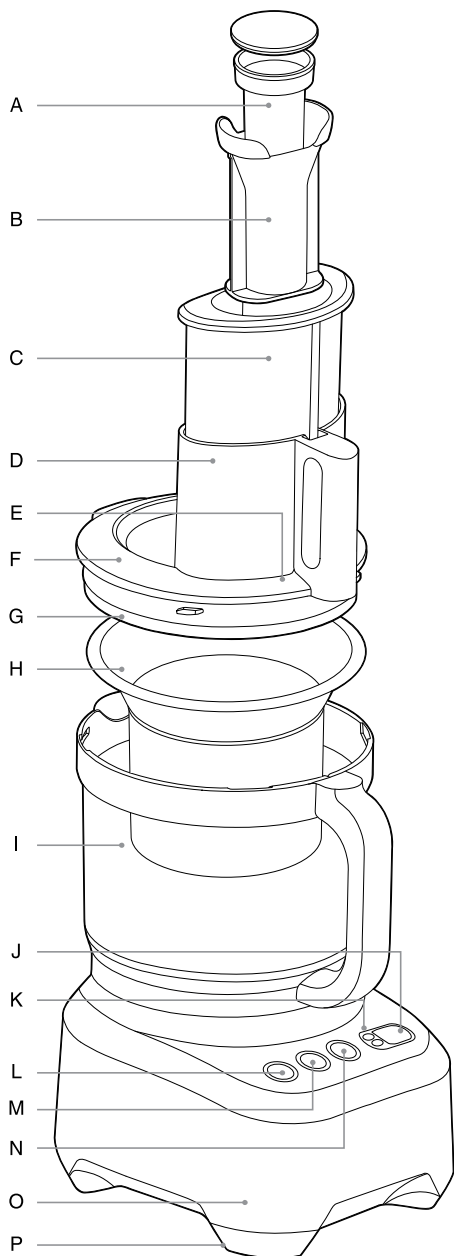


Aby ste zabránili úrazu elektrickým prúdom, neponárajte prívodný kábel, zástrčku prívodného kábla alebo prístroj do vody ani inej tekutiny.

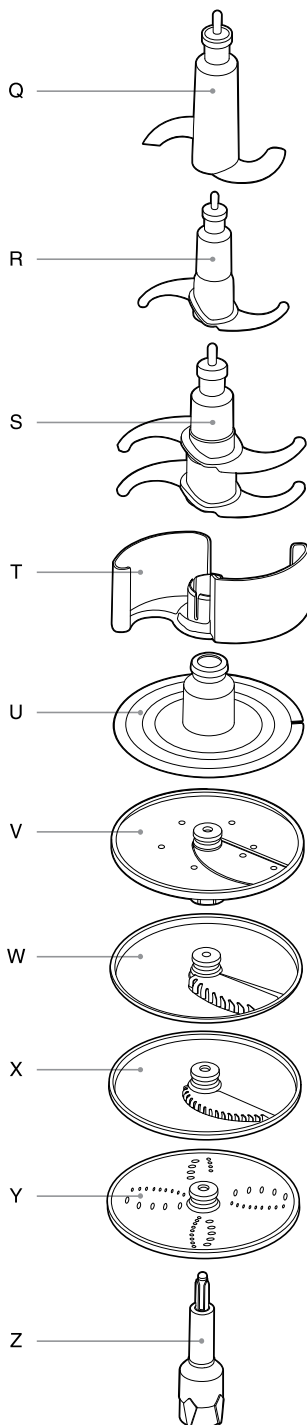
# USCHOVAJTE TIETO INŠTRUKCIE



## Popis vášho nového spotrebiča



- A. **Malý prítlačný nástroj**
- B. **Stredný prítlačný nástroj**
- C. **Veľký prítlačný nástroj**  
Ak nie je veľký prítlačný nástroj správne inštalovaný, spotrebič nebude možné zapnúť.
- D. **14 cm široký plniaci otvor**
- E. **Bezpečnostný systém plniaceho otvoru**  
Nespustí motor, pokiaľ nebudú miska a veko správne inštalované a veľký prítlačný nástroj nebude vložený správne do plniaceho otvoru.
- F. **Veko**
- G. **Silikónové tesnenie**
- H. **Malá miska**  
Na jednoduchšie spracovanie menšieho množstva potravín.
- I. **Miska s rukoväťou**  
S obsahom 15 šálok pre suché potraviny alebo 10 šálok tekutín (husté, napr. polievka).
- J. **LCD displej**
- K. **Tlačidlá časovača**
- L. **Tlačidlo POWER/OFF**
- M. **Tlačidlo START/PAUSE**
- N. **Tlačidlo PULSE**
- O. **Základňa motora**
- P. **Protišmykové nohy**



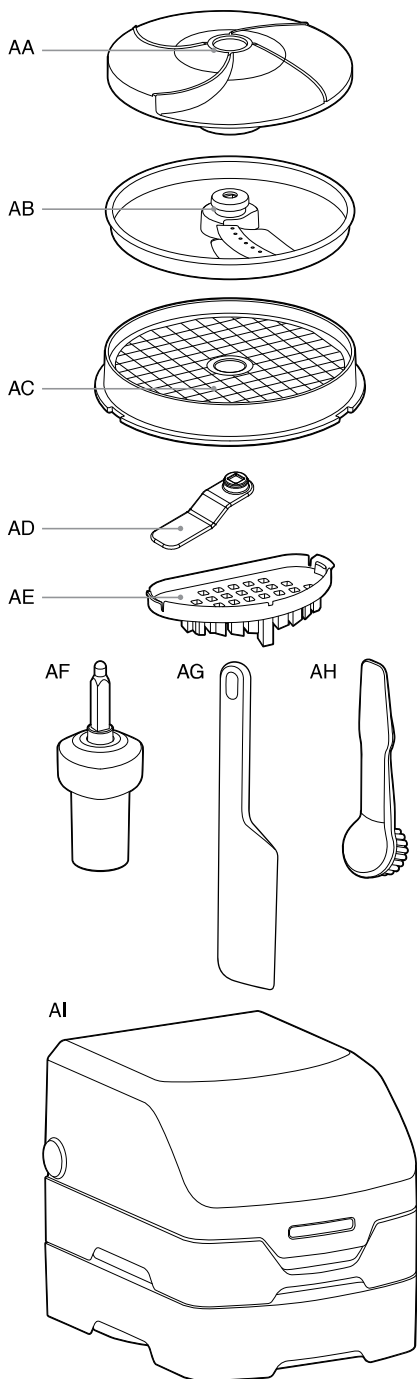
- Q. **Nôž na hnetenie**
- R. **Malý sekací nôž**
- S. **Sekací nôž Quad®**
- T. **Kryt noža Quad®**
- U. **Disk na šľahanie a emulzie**
- V. **Disk s nastaviteľnou výškou rezu**
- W. **Disk na hranolčeky**
- X. **Disk na jemné krájanie**
- Y. **Obojstranný disk na krájanie**
- Z. **Hriadeľ**

Používajte s obojstranným diskom, diskom na jemné krájanie, diskom na hranolčeky, diskom pre šľahanie a emulzie, násadcom na lúpanie zemiakov a diskom s nastaviteľnou výškou rezu.

### Technické informácie

220 – 240 V~ 50 Hz, 2000 W  
 Výrobok je v súlade  
 s požiadavkami EÚ.





AA. **Násadec na šúpanie zemiakov**

AB. **Disk na krájanie na kocky**

AC. **Mriežka na kocky**

AD. **Pomôcka na rovnomerné rozloženie krájaných potravín**

AE. **Pomôcka na čistenie**

AF. **Prevodový hriadeľ**

Používa sa so súpravou na krájanie na kocky.

AG. **Plastová stierka**

AH. **Čistiaca kefka**

AI. **Úložný box**



# Zloženie vášho nového spotrebiča

## PRED PRVÝM POUŽITÍM

- Pred prvým použitím food procesora odstráňte všetok obalový materiál a reklamné štítky. Uistite sa, že je spotrebič vypnutý tlačidlom POWER/OFF a prírodný kábel je odpojený od sieťovej zásuvky.
- Buďte veľmi opatrní pri manipulácii s nožmi a diskami na sekanie, lebo sú veľmi ostré.
- Misku, veko a ďalšie príslušenstvo umyte v teplej vode s trochou kuchynského prostriedku na umývanie riadu. Opláchnite a utrite dosucha. Všetko príslušenstvo s výnimkou prevodového hriadeľa a veľkého príťažného nástroja môžete umývať v umývačke riadu.
- Pri prvom zapnutí spotrebiča môžete zaznamenať mierny zápach pochádzajúci z motora. Ide o normálny jav a používaním zmizne.
- Základňu motora položte na suchú a rovnú pracovnú plochu.

## ZLOŽENIE

### Základňa motora a miska

1. Misku nasadte na základňu tak, aby bola rukoväť zarovnaná so značkou „ALIGN HANDLE“ na základni motora.



2. Otočte miskou v smere hodinových ručičiek, pokiaľ nebude rukoväť smerovať dopredu. Skontrolujte, či je miska správne inštalovaná a nehybe sa. Food procesor sa nespustí, pokiaľ nebude miska správne nasadená na základni motora.





## Hriadele a disky

1. Pred nasadením veka na misku vyberte hriadeľ a umiestnite ho na hrot v strede misky. Na hriadeľ následne nasadíte vybraný disk. Pri použití noža Quad® na sekanie a noža na hnetenie netreba používať hriadeľ.
2. Naopak, hriadeľ treba používať pri týchto diskoch: disk s nastaviteľnou výškou rezu, obojstranný disk, disk na jemné krájanie, disk na hranolčeky a násadec na lúpanie zemiakov. Nepoužívajte prevodový hriadeľ k týmto diskom. V opačnom prípade hrozí poškodenie príslušenstva a nesprávne použitie týmto spôsobom môže zapríčiniť trvalé spojenie príslušenstva.



Disk na jemné krájanie



Disk na hranolčeky



Disk s nastaviteľnou výškou rezu



Obojstranný disk na krájanie



Násadec na šúpanie zemiakov



Hriadeľ

3. Používajte prevodový hriadeľ iba pri použití súpravy na krájanie na kocky. Aby ste mohli krájať zeleninu alebo ovocie na kocky, najprv na hrot v strede misky nasadíte prevodový hriadeľ, následne mriežku na kocky (je potrebné, aby bola mriežka zarovnaná so 4 výstupkami v miske) a nakoniec disk na krájanie na kocky.

Uistite sa, že ste časti nasadili presne v tomto poradí. Ak potrebujete krájať na kocky väčšie množstvo potravín (viac ako 5 šálok), nasadte na prevodový hriadeľ pomôcku na rovnomerné rozloženie krájaných potravín. Pomôcka vám pomôže rovnomerne rozmiestniť nakrájané potraviny v miske.

Nepoužívajte súpravu na krájanie na kocky s hriadeľom pre disky. Vždy používajte prevodový hriadeľ.



Disk na krájanie na kocky



Mriežka na kocky



Pomôcka na rovnomerné rozloženie krájaných potravín



Prevodový hriadeľ



### UPOZORNENIE

**Nedotýkajte sa ostria mriežky na kocky. Je veľmi ostré.**



## Malá miska



Malá miska sa vkladá do veľkej misky.



Do malej misky nekladajte žiadny hriadeľ ani disk. Používajte iba malý nôž na sekanie. Majte na pamäti, že malý nôž na sekanie nie je možné používať vo veľkej miske.

## Veko

Na misku nasad'te veko tak, aby ryska „ALIGN / LOCK“ na veku bola zarovnaná so značkou na rukoväti. Držte plniaci otvor, stlačte ho smerom nadol a súčasne otočte v smere hodinových ručičiek.

Správnym nasadením veka aktivujete bezpečnostný ochranný systém, ktorý je umiestnený v rukoväti a ktorý umožní spustiť spotrebič.





# Ovládanie vášho nového spotrebiča

## OVLÁDANIE VÁŠHO NOVÉHO SPOTREBIČA

### Začíname

Food procesor sa spustí iba vtedy, ak sú miska, veko a veľký prítláčny nástroj správne nasadené. Tým sa aktivuje bezpečnostný systém, ktorý umožní spotrebič zapnúť.

Na plniacom otvore je znázornená ryska „CHUTE FILL MAX“, ktorá označuje maximálny objem potravín, ktorý je možný do plniaceho otvoru vložiť, aby sa aktivovala poisťka umiestnená v plniacom otvore po vložení veľkého prítláčného nástroja.

### Ovládacie tlačidlá

Funkcia PULSE je ideálna na spracovanie potravín v krátkych intervaloch pri vysokom výkone. Potraviny takisto v nádobe rotujú. Funkcia PULSE je taktiež veľmi vhodná pre potraviny, ktoré vyžadujú len krátky čas spracovania.

### Po dokončení spracovania

Hneď ako je proces spracovania dokončený, pred sňatím veka z misky počkajte, až sa nože/disky úplne zastavia. Aby ste zaistili maximálnu bezpečnosť, vypnite spotrebič tlačidlom POWER/OFF a odpojte zástrčku prívodného kábla od sieťovej zásuvky.

Pri vyberaní uchopte disky/nože opatrne za ich plastové časti v strede.

## SÚPRAVA NA KRÁJANIE NA KOCKY

Táto súprava krája surové a varené potraviny na kocky veľkosti 12 × 12 mm.

Pred vložením potravín sa vždy uistite, že ste nasadili prevodový hriadeľ, mriežku na kocky a disk na krájanie na kocky.

Nekrájajte väčšie množstvo než 2,4 l (10 šálok) potravín naraz. V opačnom prípade sa môžu potraviny upchať v disku. A tým sa môže komplikovať aj proces čistenia.

Vyprázdnite misku vždy po spracovaní 2,4 l potravín.

## Zelenina a ovocie

So súpravou na krájanie na kocky môžete spracovať aj surovú a varenú zeleninu aj ovocie. Ak chcete nakrájať na kocky tvrdú zeleninu, napr. mrkvu alebo tekvicu, odporúčame ju predvariť, napr. v pare. Predvarenú zeleninu môžete následne uvariť.

Ak chcete nakrájať na kocky surovú a tvrdú zeleninu po dĺžke, napr. mrkvu, použite otvor po vybratí malého prítláčného nástroja; tekvicu otvorom po vybratí stredného prítláčného nástroja. Ak by ste vložili potraviny do plniaceho otvoru, mohlo by dôjsť k zapchatiu disku.

## NEKRÁJAJTE SLADKÉ ZEMIAKY

(Yam/Kumara).

Neodporúčame krájať sladké zemiaky, lebo majú suchú a vláknitú dužinu. Spracovanie sladkých zemiakov by mohlo veľmi zaťažiť motor, následne zvýšiť trenie a to by mohlo poškodiť veko misky.

Použite tlačidlo START/PAUSE pri ovládaní procesu krájania.

## LÚPANIE ZEMIAKOV

### Jednoduché šúpanie zemiakov

Dokáže olúpať zemiaky za vás. Násadec na šúpanie zemiakov dokáže ošúpať 6 – 7 kusov zemiakov v závislosti od ich veľkosti. Šúpanie je veľmi rýchle, preto sledujte proces šúpania, aby ste mohli včas spotrebič vypnúť. Šúpanie spravidla trvá 25 – 30 sekúnd.

### Veľkosť

Najlepší zemiak na šúpanie je guľatý 70 × 70 mm, čo je asi veľkosť zemiaka na obrázku nižšie. Vyberajte radšej guľaté zemiaky než podlhovasté.

Vkladajte celé zemiaky, pretože zemiaky nakrájané na polovice alebo štvrtiny majú ostré hrany, a proces šúpania nie je taký efektívny. Guľaté zemiaky znižia aj množstvo vyprodukovaného odpadu.

### Vloženie zemiakov

Rozložte 6 – 7 zemiakov rovnomerne po celom násadci. Uistite sa, že okolo každého zemiaka je voľný priestor. Ak sú zemiaky príliš blízko seba, nebude šúpanie efektívne. Majte na pamäti, že šúpanie bude účinné, ak použijete práve 6 – 7 zemiakov. Nasadte veko pred zapnutím. Nikdy nevkładajte zemiaky plniacim otvorom.



### Dalšie použitie

Násadec je veľmi efektívny pri lúpaní zemiakov a môžete ho používať aj na lúpanie iných okrúhlych potravín, napr. cvikle.

Dokáže zároveň lúpať mrkvu a sladké zemiaky. V závislosti od veľkosti odporúčame nakrájať mrkvu alebo sladké zemiaky pred ich vložením do misky na 2 – 3 kusy.

### SEKANIE POMOCOU NOŽA QUAD®

Nož Quad s mikrozúbkováním je vhodný na sekanie surových aj uvarených potravín na požadovanú konzistenciu, od hrubej až po jemnú. Nože sekajú potraviny veľmi účinne a čas spracovania môže byť veľmi krátky aj pri väčšom množstve surovín.

#### Surová zelenina, ovocie a varené mäso

Nakrájajte potraviny na asi 2,5 cm kocky.

Nespracovávajúce viac ako 7 šálok naraz pomocou funkcie PULSE v 1 – 2 s intervaloch, kým nebudú potraviny nasekané na požadovanú veľkosť alebo konzistenciu.

#### Surové mäso, kurča a ryba

Odstráňte prebytočný tuk a nakrájajte potraviny na asi 2,5 cm kocky. Uistite sa, či ste odstránili všetky kosti. Vložte na chvíľu do mrazničky, tým zaistíte, že sa potraviny riadne spracujú. Nespracovávajúce viac ako 600 g (4 šálky) surového mäsa naraz. Pri tomto objeme nespracovávajúce potraviny dlhšie než 30 sekúnd. Použite kombináciu tlačidiel START/PAUSE a PULSE, pokiaľ nebudú potraviny nasekané alebo namleté na požadovanú konzistenciu.

### Bylinky

Umyte a nechajte odkvapkať. Odstráňte tvrdé stonky. Nespracovávajúce viac ako 3 hrste (asi 5 ½ šálky) naraz pomocou funkcie PULSE v 1 – 2 s intervaloch, pokiaľ nebudú potraviny nasekané na požadovanú veľkosť alebo konzistenciu.

Nasekané bylinky ihneď spotrebujte.

### Orechy

Nespracovávajúce viac ako 5 šálok vylúpaných orechov naraz pomocou funkcie PULSE v 1 – 2 s intervaloch, pokiaľ nebudú potraviny nasekané na požadovanú veľkosť alebo konzistenciu.

### Orechové maslá

Nespracovávajúce viac ako 5 šálok vylúpaných orechov naraz pomocou tlačidla START v 1 – 2 s intervaloch, pokiaľ nebudú potraviny nasekané na požadovanú veľkosť alebo konzistenciu.

### Strúhanka

Nalámte starý chlieb alebo rožky na kúsky (nepoužívajte čerstvé pečivo, pretože sa bude lepíť na nože). Nespracovávajúce viac ako 6 – 8 plátkov chleba naraz pomocou funkcie PULSE v 1 – 2 s intervaloch, pokiaľ nebudú potraviny nasekané na požadovanú veľkosť alebo konzistenciu.

### Opečená strúhanka

Nalámte chlieb na kúsky a opečte ich v rúre dozlata. Nepečte príliš dlho, aby sa chlieb nespálil. Nespracovávajúce viac ako 6 – 8 plátkov chleba naraz pomocou funkcie PULSE v 1 – 2 s intervaloch.

### Sušienky

Nalámte sušienky na štvrtiny a odvážite asi 500 g (asi 2 štandardné balenia). Spracovávajúce pomocou funkcie PULSE v 1 – 2 s intervaloch, pokiaľ nebudú potraviny nasekané na požadovanú veľkosť alebo konzistenciu. Drvené sušienky môžu byť základom pre sladké koláče typu „pie“.

Nespracovávajúce príliš tvrdé sušienky (napr. zázvorové sušienky), lebo by ste mohli zničiť čepele.

### Sušené ovocie

V prípade datlí a iného veľkého sušeného ovocia odstráňte pred ich spracovaním kôstky a nakrájajte na štvrtiny. Nespracovávajúce viac ako 1 šálku naraz.

Sušené ovocie sa môže počas spracovania lepíť na nože.

Odporúčame ich vložiť asi na 10 minút do mrazničky pred ich spracovaním. Nespracovávajúce viac ako 2 šálky (1 šálka veľkých kusov sušeného ovocia) naraz pomocou funkcie PULSE v 1 – 2 s intervaloch, pokiaľ nebudú potraviny nasekané na požadovanú veľkosť alebo konzistenciu.

## MIXOVANIE MÄKKÝCH SUROVÍN POMOCOU NOŽA QUAD®

Nôž Quad s mikrozúbkovanim je vhodný na mixovanie mäkkých surovín na prípravu napr. kaší alebo detskej stravy. Nože sekajú potraviny veľmi účinne a môžu skrátiť čas prípravy.

## MIEŠANIE POMOCOU NOŽA QUAD®

S nôžom Quad môžete spracovať aj suroviny na prípravu cesta na koláče, palacinky a sušienky. Pomocou noža Quad môže spracovávať taktiež zmesi na báze vajec, napr. majonézu.

### Maslové cestá

Do misky vložte múku a zmáknuté maslo nakrájané na menšie kúsky.

Nespracovávajúte viac ako 500 g múky pomocou tlačidla START/PAUSE v pravidelných intervaloch, pokým sa maslo nespojí s múkou.

Pridajte postupne tekutiny cez otvor po vybratí malého prítláčného nástroja, zatiaľ čo je motor stále v chode.

Spracovávajúte, pokým sa nevytvorí hladké cesto.

## HNETACÍ NÔŽ

Hnetací nôž nasadzujte do misky vždy pred vložením potravín. Hrany hnetacieho noža vytvárajú jemnejší pohyb ideálny na riadne zmiešanie surovín.

Hnetací nôž svojím pohybom podporuje vlákna lepku tým, že ich natáhuje, ale neseká. Je vhodný pre všetky typy ciest na báze droždia, prípadne iných ciest, ktoré vyžadujú hnetenie.

Nespracovávajúte viac ako 500 g (3 šálky) múky pomocou tlačidla START/PAUSE v pravidelných intervaloch.

Pridajte postupne tekutiny (vrátane oleja, ak je v recepte uvedený) cez otvor po vybratí malého prítláčného nástroja, zatiaľ čo je motor stále v chode. Spracovávajúte tak dlho, pokým sa nevytvorí hladké a pružné cesto.

Ak budete spracovávať viac ako 2x 500 g, nechajte pred ďalším hnetením spotrebič vychladnúť na asi 30 minút. Tým ochránite motor pred nadmerným zaťažením.

## KRÁJANIE, STRÚHANIE A REZANIE



### DÔLEŽITÉ

**Do misky vložte hriadel', ak používate disk s nastaviteľnou výškou rezu alebo obojstranný disk.**

### Disk s nastaviteľnou výškou rezu

Disk na krájanie slúži na presné krájanie potravín na plátky. Môžete upraviť výšku rezu v 24 nastaveniach od veľmi tenkých plátok (0,3 mm) až po hrubé plátky (8,0 mm). Ak chcete nastaviť výšku rezu, držte disk za vonkajšiu časť v jednej ruke a druhou rukou otočte ovládačom na úpravu výšky rezu. Grafické znázornenie na disku ukazuje hrúbku plátky, ktorú ste nastavili.



### Obojstranný disk na krájanie

Obojstranný disk na krájanie je z oboch strán vybavený ostrím. Ak potrebujete potraviny nastrúhať nahrubo, nasad'te disk na hriadel' tak, aby väčšie otvory ostria smerovali nahor; na strúhanie najemno nasad'te disk na hriadel' tak, aby menšie otvory ostria smerovali nahor. Disky sú označené značkou, ktorá strana má smerovať nahor.

## AKO EFEKTÍVNE SPRACOVAŤ SUROVINY

Optimálne výsledky dosiahnete, ak umiestnite potraviny do plniaceho otvoru a pomocou prítláčného nástroja budete zľahka tlačíť potraviny smerom nadol.

Pri spracovaní tvrdých potravín, ako sú tekvica alebo sladké zemiaky, vždy používajte otvor po vybratí malého alebo stredného prítláčného nástroja. Ak by ste tvrdé potraviny spracovávali vo veľkom plniacom otvore, mohli by ste poškodiť disk.

### Malé suroviny

Dlhé tenké suroviny, ako sú mrkvy, uhorky, cukety a pod., vložte do otvoru po vybratí malého alebo stredného prítláčného nástroja. Tým zabránite upchávaniu surovín počas krájania.

### Veľké suroviny

Buďte opatrní, aby ste nepreplnili plniaci otvor, lebo by ste nemohli vložiť veľký prítláčný nástroj, a zapnúť tak spotrebič (neaktivuje sa bezpečnostná poisťka). Pri vkladani surovín do plniaceho otvoru neprekračujte rysku „MAX CHUTE FILL“.

### Tlak

Počas spracovania netlačte na prítláčny nástroj príliš veľkou silou, mohli by ste poškodiť disky.

## Syr

Pri spracovávaní syra vo food procesore buďte opatrní. Mäkký syr, ako je napr. mozzarella, nechajte čiastočne zamraziť, aby bol pevný. Tým zabránite, že by sa syr rozpadol a upchal disk a nádobu.

Okrúhly syr, ako je napr. mozzarella, narežte, aby sa v plniacom otvore neprevrátil.

Tvrдый сыр, ako je parmezán, je potrebné skontrolovať, či nie je príliš tvrdý, aby nedošlo k poškodeniu diskov. Tvrдый сыр, ktorý sa ľahko krája nožom, je vhodný na spracovanie.

Tvrдый сыр v tvare klina, ako je parmezán, je možné vložiť do plniaceho otvoru kus vedľa kusa, jeden špičkou hore, druhý špičkou dole atď.

## Čokoláda

Nalámate čokoládu na menšie kúsky a nechajte riadne vychladiť. Vyberte malý alebo stredný prítlačný nástroj a otvorom vkladajte čokoládu.



## UPOZORNENIE

***Oleje obsiahnuté v citrusovej kôre môžu poškodiť misku aj veko. Ak spracovávate citrusovú kôru, umyte misku aj veko ihneď po použití. Nenamáčajte časti do horúcej vody.***



## Prehľad funkcií

Ak potrebujete viac informácií o príprave potravín a ich spracovaní, riad'te sa základnými technikami.

POTRAVINA	ODPORÚČANÉ PRÍSLUŠENSTVO	VYUŽITIE
<b>Avokádo</b>	Súprava na krájanie na kocky Nôž Quad alebo malý nôž Disk s nastaviteľnou výškou rezu 2 – 5 mm	Guacamole s kúskami avokáda Guacamole Šalát
<b>Jablko/hruška</b>	Súprava na krájanie na kocky Nôž Quad alebo malý nôž Disk s nastaviteľnou výškou rezu 2 – 5 mm Obojstranný disk	Ovocný šalát Jablková omáčka Šalát
<b>Jablko/hruška (varená)</b>	Nôž Quad alebo malý nôž	Detská výživa
<b>Liate cestá</b>	Nôž Quad	Koláče, palacinky, cesto na vafle
<b>Cvikla</b>	Súprava na krájanie na kocky Disk s nastaviteľnou výškou rezu 2 – 5 mm Obojstranný disk na krájanie Nôž Quad Násadec na šúpanie zemiakov	Nakladaná repa Šalát Šalát Pyré
<b>Strúhanka</b>	Nôž Quad	Obalovanie, plnky
<b>Maslová tekvica (olúpaná)</b>	Nôž Quad Súprava na krájanie na kocky (vkládanie cez otvor po vybratí stredného prítlačného nástroja alebo plniacim otvorom po predvarení) Disk s nastaviteľnou výškou rezu (vkládanie cez otvor po vybratí stredného prítlačného nástroja alebo plniacim otvorom po predvarení)	Polievka z maslovej tekvice
<b>Kapusta/šalát</b>	Disk s nastaviteľnou výškou rezu 1 – 3 mm Obojstranný disk na krájanie	Šalát Šalát
<b>Mrkva</b>	Súprava na krájanie na kocky (vkládanie cez otvor po vybratí stredného prítlačného nástroja alebo plniacim otvorom po predvarení) Nôž Quad alebo malý nôž Disk s nastaviteľnou výškou rezu Obojstranný disk na krájanie Násadec na šúpanie zemiakov	Polievka minestrone Mäsový nákyp Zeleninová polievka Šalát Mrkvový koláč
<b>Karfiol</b>	Nôž Quad alebo malý nôž	Karfiolová polievka

<b>POTRAVINA</b>	<b>ODPORÚČANÉ PRÍSLUŠENSTVO</b>	<b>VYUŽITIE</b>
<b>Zeler</b>	Nôž Quad alebo malý nôž Disk s nastaviteľnou výškou rezu 1 – 3 mm Súprava na krájanie na kocky	Zeleninová polievka Šalát Polievka
<b>Syr</b>	Obojstranný disk na krájanie	Ozdoba, náplň do sendvičov Strúhaný syr na pizzu
<b>Čokoláda</b>	Nôž Quad Obojstranný disk na krájanie	Čokoládová torta Dekorácie
<b>Smotana</b>	Disk na šľahanie	Pena z celých vajec
<b>Cestá</b>	Nôž na miesenie	Chlieb, pizza
<b>Bylinky</b>	Nôž Quad alebo malý nôž	Dochutenie, pesto
<b>Pór</b>	Nôž Quad alebo malý nôž Disk s nastaviteľnou výškou rezu 2 – 5 mm	Polievka Polievka
<b>Mäso (surové)</b>	Nôž Quad (s funkciou PULSE)	Sekané mäso, burgery, mäsové guľky
<b>Mäso (varené)</b>	Nôž Quad (s funkciou PULSE)	Náplň do sendvičov, paštéty, detská strava
<b>Saláma</b>	Disk s nastaviteľnou výškou rezu 1 – 6 mm	Náplň do sendvičov, antipasty, pizza a pod.
<b>Cibuľa</b>	Súprava na krájanie na kocky Nôž Quad alebo malý nôž Disk s nastaviteľnou výškou rezu 0 – 5 mm Obojstranný disk na krájanie	Salsa, polievky Polievky, omáčky Šalát
<b>Jemné pečivo</b>	Nôž Quad	Koláč
<b>Zemiaky</b>	Súprava na krájanie na kocky Násadec na šúpanie zemiakov Obojstranný disk na krájanie Disk na hranolčeky Disk s nastaviteľnou výškou rezu	Zemiakový šalát Zemiaková kaša, zemiakový šalát, hranolčeky Zemiakové placky Hranolčeky
<b>Zemiaky (varené)</b>	Nôž Quad alebo malý nôž	Pučené zemiaky
<b>Sladké zemiaky</b>	Disk s nastaviteľnou výškou rezu Obojstranný disk na krájanie Násadec na šúpanie zemiakov	Smažené sladké zemiaky
<b>Paradajky</b>	Súprava na krájanie na kocky Nôž Quad alebo malý nôž Disk s nastaviteľnou výškou rezu 2 – 5 mm	Salsa s kúskami paradajok Salsa Šalát caprese, náplň do sendvičov
<b>Cukiny</b>	Súprava na krájanie na kocky Disk na jemné krájanie Disk s nastaviteľnou výškou rezu	Polievka minestrone, quesadillas Smažené cukety Grilované cukety





## Starostlivosť a čistenie

Z bezpečnostných dôvodov odpojte po použití zástrčku prívodného kábla od sieťovej zásuvky.

### Miska a veko

Z dôvodov bezpečnostných systémov neodporúčame ponárať misku do vody na dlhý čas.

Aby ste udržali misku a veko čisté, nedovoľte, aby potraviny v miske alebo na veku zaschli; vykonajte preto tieto kroky čo najskôr po dokončení prípravy:

- Opláchnite potraviny z misky a veka.
- Ručne umyte v teplej vode s trochu prostriedku na umývanie riadu pomocou jemnej hubky.
- Misku a veko môžete občas umývať v umývačke (iba v hornom koši), avšak neodporúčame ich umývať v umývačke pravidelne, lebo pravidelný kontakt s práškom na umývanie / tabletou, horúcou vodou a tlakom môže poškodiť a skrátiť životnosť plastových častí a častí bezpečnostnej poistky.

### Prevodový hriadel' a prítlaky

- Veľký prítláčny nástroj a prevodový hriadel' umývajte iba v ruke. Nevkladajte toto príslušenstvo do umývačky. Mohli by ste ho nenávratne poškodiť.



### UPOZORNENIE

**Nedotýkajte sa ostria mriežky na kocky. Je veľmi ostré.**



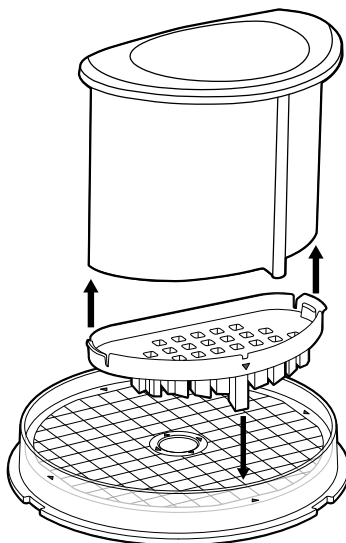
### Nože a disky

- Nože a disky sú veľmi ostré, nedotýkajte sa ich ostria. Na odstránenie nečistôt vždy používajte varešku alebo čistiacu kefu.
- Hriadel', nože a disky môžete umývať v umývačke riadu.

### Súprava na krájanie na kocky

Na odstránenie zvyškov potravín z mriežky použite PO KAŽDOM POUŽITÍ alebo po spracovaní 10 šálok špeciálnou pomôckou na čistenie mriežky.

- Ihneď po dokončení krájania vyberte disk na krájanie na kocky z misky, ale mriežku na kocky ponechajte v miske.
- Pripevnite pomôcku na čistenie mriežky k spodnej časti veľkého prítláčného nástroja.
- Zarovnajete výstupky na pomôcke na čistenie s otvormi v mriežke a stlačením nadol odstránite zvyšky potravín.
- Opakujte celý proces po celej ploche mriežky, až sú všetky otvory voľné.



## **Základňa motora**

Motorovú základňu utrite mäkkou utierkou namočenou vo vode a utrite dosucha. Z napájacieho kábla utrite prípadné zvyšky potravín.

## **Čistiace prostriedky**

Nepoužívajte drôtenky alebo hrubé čistiace prostriedky na základňu motora ani na nádobu na mixovanie, mohli by ste nenávratne poškodiť povrch. Používajte iba teplú vodu s kuchynským prostriedkom na umývanie riadu a mäkkú a jemnú hubku.

## **Škvvrny od potravín a zápach**

Potraviny so silnou vôňou, ako sú cesnak, ryby alebo niektorá zelenina (mrkva), môžu zanechať nepríjemný zápach alebo škvvrny na nádobe mixéra alebo veku.

Na odstránenie škvŕn a zápachu nalejte do misky teplú vodu s trochou kuchynského prípravku na umývanie riadu až po rysku MAX LIQUID. Nechajte bokom odmočiť asi na 5 minút bez ponorenia celej misky. Potom umyte v teplej vode s trochou kuchynského prípravku na umývanie riadu, riadne opláchnite a utrite dosucha. Uchovávajte misku s nenasadeným vekom.

## **Uloženie**

Vložte veľký prítlak (s vloženým stredným a malým prítlakom) do plniaceho otvoru.

Uložte food procesor s nasadenou miskou a vekom, ale nezaistujte ich do zamknutej pozície. Zaistením (zamknutím) vyvíjate nadbytočný tlak na bezpečnostnú poistku.

Všetko príslušenstvo uložte do dodávaného úložného boxu a uložte mimo dosahu detí, aby ste zabránili náhodnému poraneniu. Neodporúčame ukladať disky v zásuvke s iným kuchynským náčiním.

Neskladujte ani neklad'te žiadne predmety na veko alebo hornú časť spotrebiča.



## Riešenie problémov

PROBLÉM	RIEŠENIE
Potraviny nie sú rovnomerne spracovávané.	<ul style="list-style-type: none"> <li>• Potraviny treba pred ich spracovávaním nakrájať na rovnako veľké kúsky (cca 2,5 cm).</li> <li>• Potraviny spracovávajúte po dávkach, aby bolo zaistené rovnomerné spracovanie.</li> </ul>
Nakrájané plátky nie sú rovnako široké.	<ul style="list-style-type: none"> <li>• Rozložte potraviny rovnomerne do plniaceho otvoru.</li> <li>• Tlačte na prítláčny nástroj rovnomernou a stálou silou.</li> </ul>
Potraviny sa v plniacom otvore pretáčajú.	<ul style="list-style-type: none"> <li>• Plniaci otvor je určený na spracovanie väčšieho množstva potravín. Ak spracovávate menšie množstvo potravín, vložte potraviny do ľavej časti plniaceho otvoru alebo použite menšie otvory po vybratí stredného alebo malého prítláčného nástroja.</li> </ul>
Disk na hranolčeky	<ul style="list-style-type: none"> <li>• Vždy odstráňte zvyšky zemiakov pred spracovaním ďalších.</li> </ul>
Po spracovaní zostali na disku zvyšky potravín.	<ul style="list-style-type: none"> <li>• Ide o normálny jav. Malé kúsky môžu zostať nespracované na disku.</li> </ul>
Pri príprave cesta dochádza k spomaleniu otáčok.	<ul style="list-style-type: none"> <li>• Množstvo cesta presiahlo maximálnu kapacitu. Rozdeľte cesto na niekoľko dávok a spracovávajúte postupne.</li> <li>• Cesto môže byť príliš suché. Hneď ako sa otáčky opäť zrýchlia, pokračujte v spracovávaní. V opačnom prípade pridajte vodu, lyžicu po lyžici, kým sa otáčky opäť nezrýchlia. Spracovávajúte, kým nebude konzistencia cesta správne pripravená.</li> </ul>
Cesto sa nevojde do misky.	<ul style="list-style-type: none"> <li>• Množstvo cesta presiahlo maximálnu kapacitu. Rozdeľte cesto na niekoľko dávok a spracovávajúte postupne.</li> <li>• Cesto môže byť príliš suché.</li> </ul>
Okolo noža na hnetenie sa tvoria z cesta menšie hrušky a netvorí sa celistvé cesto.	<ul style="list-style-type: none"> <li>• Prerušte chod, opatrne vyberte cesto, rozdeľte ho na 3 časti a vložte rovnomerne do misky.</li> </ul>
Cesto je príliš tuhé.	<ul style="list-style-type: none"> <li>• Rozdeľte cesto na 2 alebo 3 kusy a rovnomerne ho v miske rozložte. Spracovávajúte cca 10 sekúnd, alebo kým nebude cesto jednotné a hladké. Nechajte cesto odpočinúť, aby sa mohol lepok lepšie aktivovať a cesto získalo svoju pružnosť a bolo viac poddajné.</li> </ul>
Cesto je príliš suché.	<ul style="list-style-type: none"> <li>• Zatiaľ čo je spotrebič v prevádzke, pridajte tekutiny. Tekutiny pridávajúte otvorom vo veľkom prítláčnom nástroji po vyňatí malého prítláčného nástroja. Pridávajúte lyžicu po lyžici a každú lyžicu nechajte riadne spracovať. Hneď, ako má cesto správnu konzistenciu, prestaňte pridávať tekutiny.</li> </ul>



## Riešenie problémov

### PROBLÉM

### RIEŠENIE

**Cesto je príliš tekuté.**

- Zatiaľ čo je spotrebič v prevádzke, pridajte múku. Múku pridávajte otvorom vo veľkom prítlačnom nástroji po vyňatí malého prítlačného nástroja. Pridávajte lyžicu po lyžici a každú lyžicu nechajte riadne spracovať. Hneď, ako má cesto správnu konzistenciu, prestaňte pridávať múku.

**Motor sa nespustí.**

- Bezpečnostná poisťka, ktorou je motor spotrebiča vybavený, nespustí motor, kým spotrebič nebude správne a riadne zostavený. Uistite sa, že miska, veko a veľký prítlačný nástroj sú správne usadené na svojom mieste.
- Ak vyššie uvedené riešenie je v poriadku pri krájaní alebo strúhaní, skontrolujte, či množstvo potravín v plniacom otvore nepresiahlo rysku maxima „CHUTE FILL MAX“, aby sa mohla aktivovať bezpečnostná poisťka po vložení veľkého prítlačného nástroja.
- Uistite sa, že je veľký prítlačný nástroj dostatočne vložený do plniaceho otvoru, aby sa mohla aktivovať bezpečnostná poisťka.
- Skontrolujte, či je zástrčka prívodného kábla zapojená v sieťovej zásuvke a tá je pod napätím.

**Spotrebič sa počas spracovania vypol.**

- Veko sa náhle uvoľnilo. Uistite sa, že je správne zaistené.
- Ak dôjde k preťaženiu motora, na LCD displeji sa rozblíkajú ikona preťaženia OVERLOAD. Stlačte tlačidlo POWER/OFF, vypnite spotrebič a vyťahnite prívodný kábel zo sieťovej zásuvky. Pred opätovným použitím nechajte spotrebič 20 – 30 minút vychladnúť.

**Počas prípravy dochádza k spomaleniu otáčok.**

- Ide o normálny jav pri spracovaní niektorých potravín (napr. krájanie alebo sekanie syra). Preusporiadajte potraviny v plniacom otvore a spracovávajúte ďalej.
- Prekročili ste maximálne množstvo. Rozdeľte množstvo na niekoľko dávok a spracovávajúte postupne.

**Spotrebič sa počas spracovania trasie/pohybuje sa.**

- Uistite sa, že gumové nohy na spodnej časti základne motora sú čisté a suché. Taktiež sa uistite, že ste neprekročili maximálne množstvo.
- Ide o normálny jav pri spracovaní niektorých potravín (napr. krájanie alebo sekanie syra).

**Bliká „INSERT PUSHER“.**

- Uistite sa, že potraviny v plniacom otvore neprekročili rysku „CHUTE FILL MAX“.
- Ak je veľký prítlačný nástroj správne vložený a ikona stále bliká, skontrolujte, či sú miska a veko správne nasadené. Rukoväť misky by mala smerovať dopredu.

**Food procesor sa zastavil pri krájaní na kocky.**

- Prerušte chod spotrebiča, veľmi opatrne vyberte disk na krájanie na kocky. Pomocou pomôcky vyčistite mriežku na kocky a disk na krájanie na kocky.
- Niektoré potraviny sú veľmi tvrdé pre nakrájanie na kocky a môžu spôsobiť zastavenie chodu motora. Niektoré potraviny treba predvariť. Skontrolujte tabuľku v predchádzajúcej časti návodu.



## Notes / Poznámka

CZ

FAST ČR, a. s.  
Černokostelecká 1621

CZ-251 01 Říčany u Prahy, Tel.: +420 323 204 111

HU

FAST HUNGARY Kft.  
Dulácska u. 1/a

HU-2045 Törökbálint, Tel.: +36 23 330 830

PL

FAST POLAND sp. z o. o.  
Ul. Sokółka 10

PL-05-090 Puchaty, Tel.: +48 22 839 52 27

SK

FAST PLUS, spol. s r. o.  
Na pántoch 18

SK-831 06 Bratislava (Rača), Tel.: +421 (2) 491 058 90

The logo for Sage, featuring the word "Sage" in a bold, black, sans-serif font with a registered trademark symbol (®) to the upper right of the letter 'e'.

[www.sageappliances.com](http://www.sageappliances.com)

Registered in England & Wales No. 8223512.

Z dôvodu neustáleho vývoja spotrebiče se spotrebič vykreslený nebo vyfotografovaný v tomto dokumentu môže mírně lišit od vlastního spotrebiče.

Z dôvodu neustáleho vývoja spotrebiča sa spotrebič vykreslený alebo vyfotografovaný v tomto dokumente môže mierne líšiť od reálneho spotrebiča.

A készülék folyamatos fejlesztése miatt az ebben a dokumentumban lévő képeken vagy fotókon ábrázolt készülék kissé különbözhet a konkrét készüléktől.

Z powodu nieustannego rozwoju urządzenia przedstawione na rysunku lub fotografii i w niniejszym dokumencie może różnić się nieco od samego urządzenia.

Copyright BRG Appliances 2017.

**SFP820 A18**