

the Kitchen Wizz® Peel & Dice

SFP820



CZ RYCHLÝ PRŮVODCE

PL SZYBKI PRZEWODNIK

HU GYORS ÚTMUTATÓ

SK RÝCHLY SPRIEVODCA

Sage®



Obsah

- 2 Důležitá bezpečnostní opatření
- 5 Popis vašeho nového spotřebiče
- 8 Složení vašeho nového spotřebiče
- 11 Ovládání vašeho nového spotřebiče
- 15 Přehled funkcí
- 17 Péče a čištění
- 19 Řešení potíží

DŮLEŽITÁ BEZPEČNOSTNÍ OPATŘENÍ

My v Sage® si uvědomujeme důležitost bezpečnosti. Navrhujeme a vyrábíme spotřebiče především s velkým důrazem na vaši bezpečnost. Nicméně vás prosíme, abyste při používání elektrického spotřebiče byli opatrní a dodržovali následující bezpečnostní opatření.

DŮLEŽITÁ OPATŘENÍ

**PŘI POUŽÍVÁNÍ
ELEKTRICKÝCH ZAŘÍZENÍ
JE TŘEBA DODRŽOVAT
ZÁKLADNÍ BEZPEČNOSTNÍ
OPATŘENÍ, MEZI KTERÁ**

PATRÍ:

- Návod v plném znění je dostupný na stránkách sageappliances.com.
- Před prvním použitím se prosím ujistěte, že napětí ve vaší síťové zásuvce odpovídá napětí uvedenému na typovém štítku ve spodní části přístroje.
- Před prvním použitím spotřebiče odstraňte a bezpečně ekologicky zlikvidujte veškerý obalový materiál a reklamní štítky.
- Z důvodů vyloučení rizika zadušení malých dětí odstraňte ochranný obal zástrčky síťového kabelu tohoto spotřebiče a bezpečně jej zlikvidujte.
- Tento spotřebič je určený pouze pro použití v domácnosti. V žádném případě nepoužívejte spotřebič k jiným účelům, než ke kterým je určen. Nepoužívejte tento spotřebič v pohyblivých se vozidlech nebo na lodi. Nepoužívejte jej venku. V opačném případě může dojít ke zranění.
- Před použitím zcela odviňte napájecí kabel.
- Položte spotřebič na stabilní, teplovzdorný, rovný a suchý povrch daleko od hrany pracovní desky a nestavte spotřebič na nebo do blízkosti zdrojů tepla, jako jsou plotýnky, trouby nebo plynové hořáky.
- Vibrace během provozu mohou způsobit nežádoucí pohyb spotřebiče.

- Přívodní kabel nenechávejte viset přes okraj stolu nebo pracovní desky, dotýkat se horkých ploch nebo se zamotat.
- Než budete spotřebič přesouvat, nebo pokud jej už nebudete používat, nebo než jej budete rozebírat, čistit nebo skladovat, se přesvědčte, že je vypnutý a odpojený od zdroje energie a vychladlý.
- Spotřebič vypněte a napájecí kabel odpojte od síťové zásuvky vždy, když jej nebudete používat.
- Spotřebič nepoužívejte, je-li jakkoli poškozen nebo je-li vadný napájecí kabel nebo zástrčka. Opravy nebo údržbu jinou než běžné čištění je nutné svěřit nejbližšímu autorizovanému servisnímu středisku Sage nebo vyhledejte pomoc na sageappliances.com.
- Veškeré opravy je nutné svěřit nejbližšímu autorizovanému servisnímu středisku Sage®.
- Děti si se spotřebičem nesmějí hrát.
- Čištění a údržbu prováděnou uživatelem nesmějí provádět děti, pokud nejsou starší 8 let a pod dozorem.
- Udržovat spotřebič a jeho přívod mimo dosah dětí mladších 8 let.
- Doporučujeme instalovat proudový chránič (standardní bezpečnostní spínače ve vaší zásuvce), abyste tak zajistili zvýšenou ochranu při použití spotřebiče. Doporučujeme, aby proudový chránič (se jmenovitým zbytkovým provozním proudem nebyl více než 30 mA) byl instalován do elektrického obvodu, ve kterém bude spotřebič zapojen. Obratě se na svého elektrikáře pro další odbornou radu.
- Před připojením spotřebiče k elektrické zásuvce a jeho zapnutím zkontrolujte, že je úplně a správně sestaven. Spotřebič se nespustí, pokud není správně sestaven.
- Nepoužívejte spotřebič na kovové podložce, jako je např. odkapávací dřež.
- Při používání zařízení buďte opatrní – nedávejte ruce, prsty, vlasy, oblečení, vařečky nebo jiné náčiní do blízkosti pohybujících se nebo otáčejících se částí.
- V žádném případě nepoužívejte spotřebič k jiným účelům, než je příprava potravin a/nebo nápojů.
- Nepoužívejte tento spotřebič s programátorem, časovým spínačem nebo jakoukoli jinou součástí, která spíná přístroj automaticky.
- Pečlivě si přečtete všechny instrukce před ovládním spotřebiče a uložte je na bezpečné místo pro možné použití v budoucnu.
- Spotřebič mohou používat osoby se sníženými fyzickými, smyslovými či mentálními schopnostmi nebo nedostatkem zkušeností a znalostí, pokud

jsou pod dozorem nebo byly poučeny o používání spotřebiče bezpečným způsobem a rozumí případným nebezpečím.



Tento symbol na produktech nebo v průvodních dokumentech znamená, že použité elektrické nebo elektronické výrobky nesmí být přidány do běžného komunálního odpadu. Ke správné likvidaci, obnově a recyklaci předejte tyto výrobky na určená sběrná místa. Další podrobnosti si vyžádejte od místního úřadu nebo nejbližšího sběrného místa.

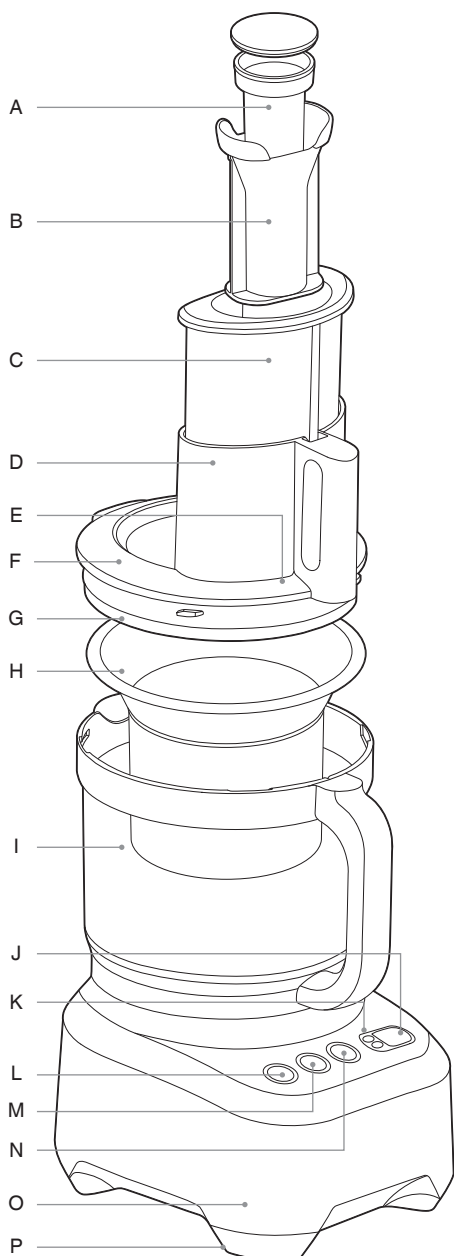


Abyste zabránili úrazu elektrickým proudem, nepoňujte přívodní kabel, zástrčku přívodního kabelu nebo přístroj do vody ani jiné tekutiny.

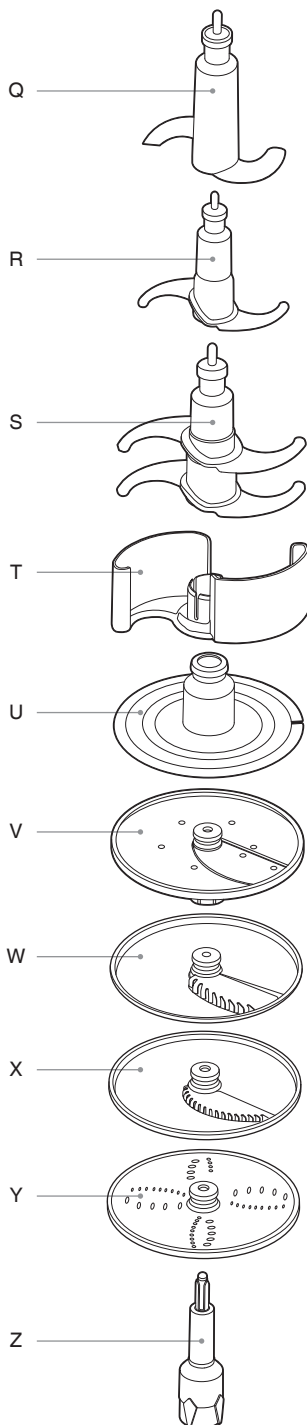
USCHOVEJTE TYTO INSTRUKCE



Popis vašeho nového spotřebiče



- A. **Malý přítlak**
- B. **Střední přítlak**
- C. **Velký přítlak**
Pokud není velký přítlak správně instalován, spotřebič nebude možné zapnout.
- D. **14 cm široký plnicí otvor**
- E. **Bezpečnostní systém plnicího otvoru**
Nespustí motor, dokud nebudou miska a víko správně instalovány a velký přítlak nebude vložen správně do plnicího otvoru.
- F. **Víko**
- G. **Silikonové těsnění**
- H. **Malá miska**
Pro snadnější zpracování menšího množství potravin.
- I. **Miska s rukojetí**
S obsahem 15 šáleků pro suché potraviny nebo 10 šáleků tekutin (husté, např. polévka).
- J. **LCD displej**
- K. **Tlačítka časovače**
- L. **Tlačítko POWER / OFF**
- M. **Tlačítko START / PAUSE**
- N. **Tlačítko PULSE**
- O. **Základna motoru**
- P. **Protiskuzové nohy**

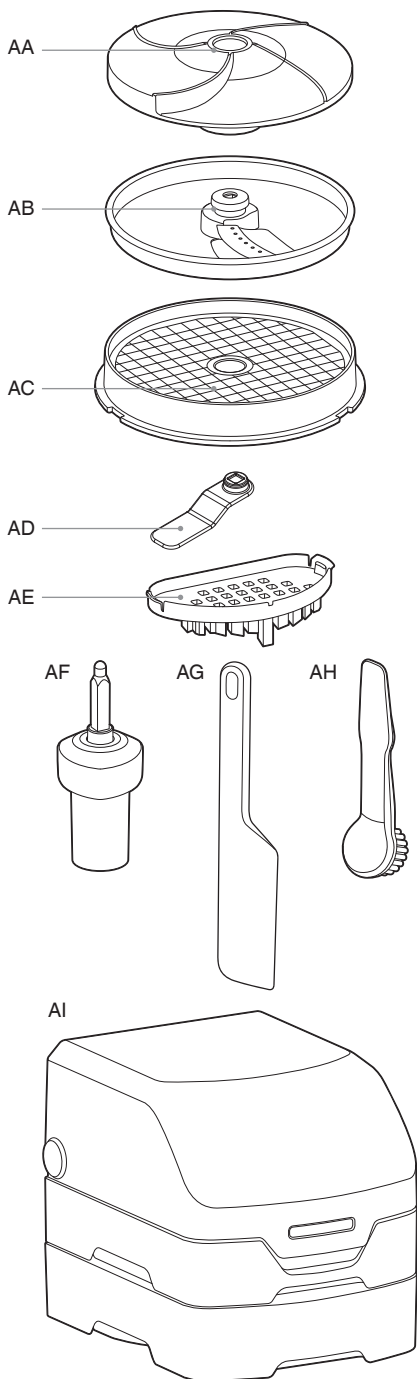


- Q. Nůž na hnětení
- R. Malý sekací nůž
- S. Quad® sekací nůž
- T. Kryt nože Quad®
- U. Disk pro šlehání a emulze
- V. Disk s nastavitelnou výškou řezu
- W. Disk na hranolky
- X. Disk na jemné krájení
- Y. Oboustranný disk na krájení
- Z. Hřídel

Používejte s oboustranným diskem, diskem na jemné krájení, diskem na hranolky, diskem pro šlehání a emulze, nástavcem na loupání brambor a diskem s nastavitelnou výškou řezu.



Technické informace
 220–240 V~ 50 Hz, 2000 W
 Výrobek je v souladu s EU.



AA. Nástavec na loupání brambor

AB. Disk ke krájení na kostky

AC. Mřížka na kostky

AD. Pomůcka pro rovnoměrné rozložení krájených potravin

AE. Pomůcka k čištění

AF. Převodová hřídel

Používá se se sadou ke krájení na kostky.

AG. Plastová stěrka

AH. Čisticí kartáček

AI. Úložný box



Složení vašeho nového spotřebiče

PŘED PRVNÍM POUŽITÍM

- Před prvním použitím food procesoru odstraňte všechny obalový materiál a reklamní štítky. Ujistěte se, že je spotřebič vypnutý tlačítkem POWER/OFF a přívodní kabel je odpojený od síťové zásuvky.
- Buďte velmi opatrní při manipulaci se sekacími noži a disky, neboť jsou velmi ostré.
- Misku, víko a další příslušenství omyjte v teplé vodě s trochou kuchyňského prostředku na mytí nádobí. Opláchněte a otřete dosucha. Všechno příslušenství s výjimkou převodové hřídele a velkého přítlaku můžete mýt v myčce nádobí.
- Při prvním zapnutí spotřebiče můžete zaznamenat mírný zápach pocházející z motoru. Jedná se o normální jev a používáním zmizí.
- Základnu motoru položte na suchou a rovnou pracovní plochu.

SLOŽENÍ

Základna motoru a miska

1. Misku nasadte na základnu tak, aby rukojeť byla zarovnána se značkou „ALIGN HANDLE“ na základně motoru.



2. Otočte miskou po směru hodinových ručiček, dokud nebude rukojeť směřovat dopředu. Zkontrolujte, zda je miska správně instalovaná a nehýbe se. Food procesor se nespustí, dokud nebude miska správně nasazena na základně motoru.



Hřídele a disky

1. Před nasazením víka na misku vyberte hřídel a umístěte ji na hrot ve středu misky. Na hřídel následně nasad'te vybraný disk. Při použití Quad® sekacího nože a nože na hnětení není třeba používat hřídel.
2. Naopak hřídel je třeba používat u těchto disků: disk s nastavitelnou výškou řezu, oboustranný disk, disk na jemné krájení a nástavec na loupání brambor. Nepoužívejte převodovou hřídel k těmto diskům. V opačném případě hrozí poškození příslušenství a nesprávné použití tímto způsobem může zapříčinit trvalé spojení příslušenství.



Disk na jemné krájení



Disk na hranolky



Disk s nastavitelnou výškou řezu



Oboustranný disk na krájení



Nástavec na loupání brambor



Hřídel

3. Používejte převodovou hřídel pouze při použití sady ke krájení na kostky. Abyste mohli krájet zeleninu nebo ovoce na kostky, nejprve na hrot ve středu misky nasad'te převodovou hřídel, následně mřížku na kostky (je třeba, aby byla mřížka zarovnána se 4 výstupky v misce) a nakonec disk ke krájení na kostky.

Ujistěte se, že jste části nasadili přesně v tomto pořadí. Pokud potřebujete krájet na kostky větší množství potravin (více jak 5 šálků), nasad'te na převodovou hřídel pomůcku pro rovnoměrné rozložení krájených potravin. Pomůcka vám pomůže rovnoměrně rozmístit nakrájené potraviny v misce.

Nepoužívejte sadu ke krájení na kostky s hřídeli pro disky. Vždy používejte převodovou hřídel.



Disk ke krájení na kostky



Mřížka na kostky



Pomůcka pro rovnoměrné rozložení krájených potravin



Převodová hřídel



VAROVÁNÍ

Nedotýkejte se ostří mřížky na kostky. Je velmi ostré.



Malá miska



Malá miska se vkládá do velké misky.



Do malé misky nevkládáte žádnou hřídel ani disk. Používejte pouze malý sekací nůž. Mějte na paměti, že malý sekací nůž nelze používat ve velké misce.

Víko

Na misku nasad'te víko tak, aby ryska „ALIGN / LOCK“ na víku byla zarovnána se značkou na rukojeti. Držte plnicí otvor, stlačte jej směrem dolů a současně otočte po směru hodinových ručiček.

Správným nasazením víka aktivujete bezpečnostní ochranný systém, který je umístěný v rukojeti a který umožní spustit spotřebič.





Ovládání vašeho nového spotřebiče

OVLÁDÁNÍ VAŠEHO NOVÉHO SPOTŘEBIČE

Začínáme

Food procesor se spustí pouze, pokud jsou miska, víko a velký přítlak správně nasazeny. Tím se aktivuje bezpečnostní systém, který umožní spotřebič zapnout.

Na plnicím otvoru je znázorněna ryska „CHUTE FILL MAX“, která označuje maximální objem potravin, který je možný do plnicího otvoru vložit, aby se aktivovala pojistka umístěná v plnicím otvoru po vložení velkého přítlaku.

Ovládací tlačítka

Funkce PULSE je ideální pro zpracování potravin v krátkých intervalech při vysokém výkonu. Potravinu rovněž v nádobě rotují. Funkce PULSE je také velmi vhodná pro potraviny, které vyžadují jen krátkou dobu zpracování.

Po dokončení zpracování

Jakmile je proces zpracování dokončený, vyčkejte, až se nože/disky zcela zastaví před sejmutím víka z misky. Abyste zajistili maximální bezpečnost, vypněte spotřebič tlačítkem POWER/OFF a odpojte zástrčku přívodního kabelu od síťové zásuvky.

Opatrně uchopte disky/nože za jejich plastové části ve středu při jejich vyjímání.

SADA KE KRÁJENÍ NA KOSTKY

Tato sada krájí syrové a vařené potraviny na kostky velikosti 12 x 12 mm.

Vždy se ujistěte, že jste nasadili převodovou hřídel, mířku na kostky a disk ke krájení na kostky před vložením potravin.

Nekrájejte větší množství než 2,4 l (10 šálků) potravin najednou. V opačném případě se mohou potraviny ucpat v disku. A tím se může zkomplikovat i proces čištění.

Vyprázdněte misku vždy po zpracování 2,4 l potravin.

Zelenina a ovoce

Se sadou ke krájení na kostky můžete zpracovat i syrovou a vařenou zeleninu i ovoce. Pokud chcete nakrájet na kostky tvrdou zeleninu, např. mrkev nebo dýni, doporučujeme ji předvařit, např. v páře. Předvařenou zeleninu můžete následně uvařit.

Pokud chcete nakrájet na kostky syrovou a tvrdou zeleninu po délce, např. mrkev, použijte otvor po vyjmutí malého přítlaku; dýni otvorem po vyjmutí středního přítlaku. Pokud byste vložili potraviny do plnicího otvoru, mohlo by dojít k ucpaní disku.

NEKRÁJEJTE SLADKÉ BRAMBORY

(Yam/Kumara).

Nedoporučujeme krájet sladké brambory, neboť mají suchou a vláknitou dužinu. Zpracování sladkých brambor by mohlo vysoce zatížit motor, následně zvýšit tření, a to by mohlo poškodit víko misky.

Použijte tlačítko START/PAUSE při ovládání procesu krájení.

LOUPÁNÍ BRAMBOR

Snadné loupání brambor

Dokáže oloupat brambory za vás. Nástavec na loupání brambor dokáže oloupat 6–7 kusů brambor v závislosti na jejich velikosti. Loupání je velmi rychlé, proto sledujte proces loupání, abyste mohli včas spotřebič vypnout. Loupání zpravidla trvá 25–30 sekund.

Velikost

Nejllepší brambora k loupání je kulatá 70 x 70 mm, což je asi velikost brambory na obrázku níže. Vybírejte raději kulaté brambory než podlouhlé.

Vkládejte celé brambory, neboť brambory nakrájené na poloviny nebo čtvrtiny mají ostré hrany, a proces loupání není tak efektivní. Kulaté brambory snižují i množství vyprodukovaného odpadu.

Vložení brambor

Rozložte 6–7 brambor rovnoměrně po celém nástavci. Ujistěte se, že okolo každé brambory je volný prostor. Pokud jsou brambory příliš blízko sebe, nebude loupání efektivní. Mějte na paměti, že loupání bude účinné, pokud použijete právě 6–7 brambor. Nasadte víko před zapnutím. Nikdy nevkládejte brambory plnicím otvorem.



Další použití

Nástavec je velmi efektivní při loupání brambor a můžete jej používat i k loupání jiných kulatých potravin, např. červené řepy.

Dokáže rovněž loupat mrkev a sladké brambory. V závislosti na velikosti doporučujeme nakrájet mrkev nebo sladké brambory na 2–3 kusy před jejich vložením do misky.

SEKÁNÍ POMOCÍ QUAD® NOŽE

Quad nůž, opatřený mikro-zoubkováním, je vhodný pro sekání syrových i uvařených potravin na požadovanou konzistenci, od hrubé až po jemnou. Nože sekají potraviny velmi účinně a doba zpracování může být velmi krátká i u většího množství surovin.

Syrová zelenina, ovoce a vařené maso

Nakrájejte potraviny na asi 2,5 cm kostky. Nezpracovávejte více jak 7 šálků najednou pomocí funkce PULSE v 1–2s intervalech, dokud nebudou potraviny nasekány na požadovanou velikost nebo konzistenci.

Syrové maso, kuře a ryba

Odstraňte přebytečný tuk a nakrájejte potraviny na asi 2,5 cm kostky. Ujistěte se, že jste odstranili všechny kosti. Vložte na chvíli do mrazáku, tím zajistíte, že se potraviny řádně zpracují. Nezpracovávejte více jak 600 g (4 šálky) syrového masa najednou. Při tomto objemu nezpracovávejte potraviny déle než 30 sekund. Použijte kombinaci tlačítek START / PAUSE a PULSE, dokud nebudou potraviny nasekány nebo namlety na požadovanou konzistenci.

Bylinky

Omyjte a nechte okapat. Odstraňte tvrdé stonky. Nezpracovávejte více jak 3 hrsti (asi 5 ½ šálku) najednou pomocí funkce PULSE v 1–2s intervalech, dokud nebudou potraviny nasekány na požadovanou velikost nebo konzistenci.

Nasekané bylinky ihned spotřebujte.

Ořechy

Nezpracovávejte více jak 5 šálků vyloupaných ořechů najednou pomocí funkce PULSE v 1–2s intervalech, dokud nebudou potraviny nasekány na požadovanou velikost nebo konzistenci.

Ořechová másla

Nezpracovávejte více jak 5 šálků vyloupaných ořechů najednou pomocí tlačítka START v 1–2s intervalech, dokud nebudou potraviny nasekány na požadovanou velikost nebo konzistenci.

Strouhanka

Nalámejte starý chléb nebo rohlíky na kousky (nepoužívejte čerstvé pečivo, neboť se bude lepit na nože). Nezpracovávejte více jak 6–8 plátků chleba najednou pomocí funkce PULSE v 1–2s intervalech, dokud nebudou potraviny nasekány na požadovanou velikost nebo konzistenci.

Opečená strouhanka

Nalámejte chleba na kousky a opečte je troubě dozlatova. Nepečte příliš dlouho, aby se chleba nespálil. Nezpracovávejte více jak 6–8 plátků chleba najednou pomocí funkce PULSE v 1–2s intervalech.

Sušenky

Nalámejte sušenky na čtvrtiny a odvažte asi 500 g (asi 2 standardní balení). Zpracovávejte pomocí funkce PULSE v 1–2s intervalech, dokud nebudou potraviny nasekány na požadovanou velikost nebo konzistenci. Drcené sušenky mohou být základem pro sladké koláče typu „pie“.

Nezpracovávejte příliš tvrdé sušenky (např. zázvorové sušenky), neboť byste mohli poničit čepele.

Sušené ovoce

U datlí a jiného velkého sušeného ovoce odstraňte pecky a nakrájejte na čtvrtiny před jejich zpracováním. Nezpracovávejte více jak 1 šálek najednou.

Sušené ovoce se může lepit na nože během zpracování.

Doporučujeme je vložit asi na 10 minut do mrazáku před jejich zpracováním. Nezpracovávejte více jak 2 šálky (1 šálek velkých kusů sušeného ovoce) najednou pomocí funkce PULSE v 1–2s intervalech, dokud nebudou potraviny nasekány na požadovanou velikost nebo konzistenci.

MIXOVÁNÍ MĚKKÝCH SUROVIN POMOCÍ QUAD® NOŽE

Quad nůž, opatřený mikro-zoubkováním, je vhodný pro mixování měkkých surovin pro přípravu např. kaší nebo dětské strany. Nože sekají potraviny velmi účinně a mohou zkrátit dobu přípravy.

MÍCHÁNÍ POMOCÍ QUAD® nože

S Quad nožem můžete zpracovat i suroviny na přípravu těsta na koláče, palačinky a sušenky.

Pomocí Quad nože může také zpracovávat směsi na bázi vajec, např. majonézu.

Máslová těsta

Do misky vložte mouku a změkklé máslo nakrájené na menší kousky.

Nezpracovávejte více jak 500 g mouky pomocí tlačítka START / PAUSE v pravidelných intervalech, dokud se máslo nespojí s moukou.

Přidejte postupně tekutiny skrz otvor po vyjmutí malého přtlaku, zatímco je motor stále v chodu. Zpracovávejte, dokud se nevytvoří hladké těsto.

HNĚTACÍ NŮŽ

Vždy nasazujte hnětací nůž do misky před vložením potravin. Hrany hnětacího nože vytváří jemnější pohyb ideální pro řádné smíchání surovin.

Hnětací nůž svým pohybem podporuje vlákna lepku tím, že je natahuje, ale neseká. Je vhodný pro všechny typy těst na bázi droždí, případně jiných těst, která vyžadují hnětení.

Nezpracovávejte více jak 500 g (3 šálky) mouky pomocí tlačítka START / PAUSE v pravidelných intervalech.

Přidejte postupně tekutiny (včetně oleje, pokud je v receptu uveden) skrz otvor po vyjmutí malého přtlaku, zatímco je motor stále v chodu. Zpracovávejte tak dlouho, dokud se nevytvoří hladké a pružné těsto.

Pokud budete zpracovávat více jak 2x 500 g, nechte spotřebič vychladnout po dobu asi 30 minut před dalším hnětením. Tím ochráníte motor před nadměrným zatížením.

KRÁJENÍ, STROUHÁNÍ A ŘEZÁNÍ



DŮLEŽITÉ

Do misky vložte hřídel, pokud používáte disk s nastavitelnou výškou řezu nebo oboustranný disk.

Disk s nastavitelnou výškou řezu

Disk na krájení slouží pro přesné krájení potravin na plátky. Můžete upravit výšku řezu ve 24 nastaveních od velmi tenkých plátek (0,3 mm) až po silné plátky (8,0 mm). Pro nastavení výšky řezu držte disk za vnější část v jedné ruce a druhou rukou otočte ovladačem pro úpravu výšky řezu. Grafické znázornění na disku ukazuje sílu plátku, kterou jste nastavili.



Oboustranný disk na krájení

Oboustranný disk na krájení je z obou stran vybaven ostřím. Pokud potřebujete potraviny nastrouhat nahrubo, nasadte disk na hřídel tak, aby větší otvory ostří směřovaly nahoru; pro strouhání najemno nasadte disk na hřídel tak, aby menší otvory ostří směřovaly nahoru. Disky jsou označeny značkou, které strana má směřovat nahoru.

JAK EFEKTIVNĚ ZPRACOVAT SUROVINY

Optimálních výsledků dosáhnete, pokud umístíte potraviny do plnicího otvoru a pomocí přtlaku budete zlehka tlačít potraviny směrem dolů.

Vždy použijte otvor po vyjmutí malého nebo středního přtlaku při zpracování tvrdých potravin, jako jsou dýně nebo sladké brambory. Pokud byste tvrdé potraviny zpracovávali ve velkém plnicím otvoru, mohli byste poškodit disk.

Malé suroviny

Dlouhé tenké suroviny, jako jsou mrkve, okurky, cukety apod., vložte do otvoru po vyjmutí malého nebo středního přtlaku. Tím zabráníte ucpávání surovin během krájení.

Velké suroviny

Buďte opatrní, abyste nepřeplnili plnicí otvor, neboť byste nemohli vložit velký přtlak, a zapnout tak spotřebič (neaktivuje se bezpečnostní pojistka). Při vkládání surovin do plnicího otvoru nepřekračujte rysku „MAX CHUTE FILL“.

Tlak

Během zpracování netlačte na přtlak příliš velkou silou, mohli byste poškodit disky.

Sýr

Bud'te opatrní při zpracovávání sýra ve food procesoru. Měkký sýr, jako je např. mozzarella, nechte částečně zamrazit, aby byl pevný. Tím zabráníte, že by se sýr rozpadl a ucpal disk a nádobu.

Kulatý sýr, jako je např. mozzarella, seřízněte, aby se v plnicím otvoru nepřevrátil.

Tvrdý sýr, jako je parmazán, je třeba zkontrolovat, zda není moc tvrdý, aby nedošlo k poškození disků. Tvrdý sýr, který se snadno krájí nožem, je vhodný pro zpracování.

Tvrdý sýr ve tvaru klínu, jako je parmazán, je možné vložit do plnicího otvoru kus vedle kusu, jeden špičkou nahoru, druhý špičkou dolů atd.

Čokoláda

Nalámejte čokoládu na menší kousky a nechte řádně vychladit. Vyjměte malý nebo střední přítlak a otvorem vkládejte čokoládu.



VAROVÁNÍ

Oleje obsažené v citrusové kůře mohou poškodit misku i víko. Pokud zpracováváte citrusovou kůru, omyjte misku i víko ihned po použití. Nenamáčejte části do horké vody.



Přehled funkcí

Pro více informací o přípravě potravin a jejich zpracování se řiďte základními technikami přípravy.

POTRAVINA	DOPORUČENÉ PŘÍSLUŠENSTVÍ	VYUŽITÍ
Avokádo	Sada ke krájení na kostky Quad nůž nebo malý nůž Disk s nastavitelnou výškou řezu – 2–5 mm	Guacamole s kousky avokáda Guacamole Salát
Jablko/hruška	Sada ke krájení na kostky Quad nůž nebo malý nůž Disk s nastavitelnou výškou řezu – 2–5 mm Oboustranný disk	Ovocný salát Jablečná omáčka Salát
Jablko/hruška (vařená)	Quad nůž nebo malý nůž	Dětská přesnídávka
Litá těsta	Quad nůž	Koláče, palačinky, těsto na vafle
Červená řepa	Sada ke krájení na kostky Disk s nastavitelnou výškou řezu – 2–5 mm Oboustranný disk na krájení Quad nůž Nástavec na loupání brambor	Nakládaná řepa Salát Salát Pyré
Strouhanka	Quad nůž	Obalování, nádivky
Máslová dýně (oloupaná)	Quad nůž Sada ke krájení na kostky (vkládání skrz otvor po vyjmutí středního přítlaku nebo plnicím otvorem po předvaření) Disk s nastavitelnou výškou řezu (vkládání skrz otvor po vyjmutí středního přítlaku nebo plnicím otvorem po předvaření)	Polévka z máslové dýně
Zelí/salát	Disk s nastavitelnou výškou řezu – 1–3 mm Oboustranný disk na krájení	Salát Salát
Mrkev	Sada ke krájení na kostky (vkládání skrz otvor po vyjmutí středního přítlaku nebo plnicím otvorem po předvaření) Quad nůž nebo malý nůž Disk s nastavitelnou výškou řezu Oboustranný disk na krájení Nástavec na loupání brambor	Polévka minestrone Masový nákyp Zeleninová polévka Salát Mrkvový koláč
Květák	Quad nůž nebo malý nůž	Květáková polévka

POTRAVINA	DOPORUČENÉ PŘÍSLUŠENSTVÍ	VYUŽITÍ
Celer	Quad nůž nebo malý nůž Disk s nastavitelnou výškou řezu – 1–3 mm Sada ke krájení na kostky	Zeleninová polévka Salát Polévka
Sýr	Oboustranný disk na krájení	Ozdoba, náplň do sendvičů Strouhaný sýr na pizzu
Čokoláda	Quad nůž Oboustranný disk na krájení	Čokoládový dort Dekorace
Smetana	Disk na šlehání	Pěna z celých vajec
Těsta	Nůž na hnětení	Chleba, pizza
Bylinky	Quad nůž nebo malý nůž	Dochucení, pesto
Pórek	Quad nůž nebo malý nůž Disk s nastavitelnou výškou řezu – 2–5 mm	Polévka Polévka
Maso (syrové)	Quad nůž (s funkcí PULSE)	Sekané maso, burgery, masové kuličky
Maso (vařené)	Quad nůž (s funkcí PULSE)	Náplň do sendvičů, paštiky, dětská strava
Salám	Disk s nastavitelnou výškou řezu – 1–6 mm	Náplň do sendvičů, antipasty, pizza apod.
Cibule	Sada ke krájení na kostky Quad nůž nebo malý nůž Disk s nastavitelnou výškou řezu – 0–5 mm Oboustranný disk na krájení	Salsa, polévky Polévky, omáčky Salát
Jemné pečivo	Quad nůž	Koláč
Brambory	Sada ke krájení na kostky Nástavec na loupání brambor Oboustranný disk na krájení Disk na hranolky Disk s nastavitelnou výškou řezu	Bramborový salát Bramborová kaše, bramborový salát, hranolky Bramboráky Hranolky
Brambory (vařené)	Quad nůž nebo malý nůž	Šťouchané brambory
Sladké brambory	Disk s nastavitelnou výškou řezu Oboustranný disk na krájení Nástavec na loupání brambor	Smažené sladké brambory
Rajčata	Sada ke krájení na kostky Quad nůž nebo malý nůž Disk s nastavitelnou výškou řezu – 2–5 mm	Salsa s kousky rajčat Salsa Salát caprese, náplň do sendvičů
Cukety	Sada ke krájení na kostky Disk na jemné krájení Disk s nastavitelnou výškou řezu	Polévka minestrone, quesadillas Smažené cukety Grilované cukety



Péče a čištění

Z bezpečnostních důvodů odpojte zástrčku přírodního kabelu od síťové zásuvky po použití.

Miska a víko

Z důvodů bezpečnostních systémů nedoporučujeme ponořovat misku do vody na dlouhou dobu.

Abyste udrželi misku a víko čisté, nedovolte, aby potraviny v misce nebo na víku zaschly; proveďte proto tyto kroky co nejdříve po dokončení přípravy:

- Opláchněte potraviny z misky a víka.
- Ručně omyjte v teplé vodě s trochou prostředku na mytí nádobí pomocí jemné houbičky.
- Misku a víko může občas mýt v myčce (pouze v horním koši), nicméně nedoporučujeme je mýt v myčce pravidelně, neboť pravidelný kontakt s práškem na mytí / tabletou, horkou vodou a tlakem může poškodit a zkrátit životnost plastových částí a částí bezpečnostní pojistky.

Převodová hřídel a přítlaky

- Velký přítlak a převodovou hřídel myjte pouze v ruce. Nevkládejte toto příslušenství do myčky. Mohly byste je nenávratně poškodit.



VAROVÁNÍ

Nedotýkejte se ostří mřížky na kostky. Je velmi ostré.



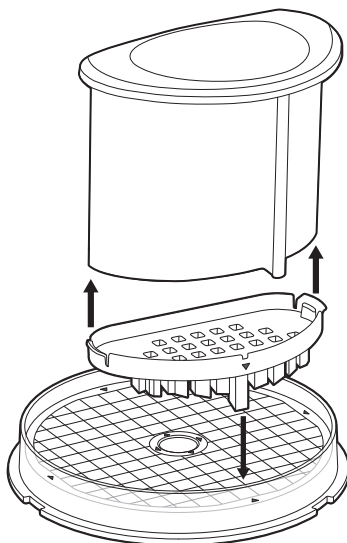
Nože a disky

- Nože a disky jsou velmi ostré, nedotýkejte se jejich ostří. K odstranění nečistot vždy používejte vařečku nebo čistící kartáč.
- Hřídel, nože a disky může mýt v myčce nádobí.

Sada ke krájení na kostky

K odstranění zbytků potravin z mřížky použijte **PO KAŽDÉM POUŽITÍ** nebo po zpracování 10 šálků speciální pomůcku k čištění mřížky.

- Ihned po dokončení krájení vyjměte disk ke krájení na kostky z misky, ale mřížku na kostky ponechte v misce.
- Připevněte pomůcku k čištění mřížky ke spodní části velkého přítlaku.
- Zarovnejte výstupky na pomůcce k čištění se otvory v mřížce a stlačením dolů odstraňte zbytky potravin.
- Opakujte celý proces po celé ploše mřížky, až jsou všechny otvory volné.



Základna motoru

Motorovou základnu otřete měkkou utěrkou namočenou ve vodě a otřete dosucha. Z napájecího kabelu otřete případné zbytky potravin.

Čisticí prostředky

Nepoužívejte drátěnky nebo hrubé čisticí prostředky na základnu motoru ani na nádobu na mixování, mohli byste nenávratně poškodit povrch. Používejte pouze teplou vodu s kuchyňským prostředkem na mytí nádobí a měkkou a jemnou houbičku.

Skvrny od potravin a zápach

Potraviny se silnou vůní, jako jsou česnek, ryby nebo některá zelenina (mrkev), mohou zanechat nepříjemný zápach nebo skvrny na nádobě mixéru nebo víku.

Pro odstranění skvrn a zápachu nalijte do misky teplou vodu s trochou kuchyňského přípravku na mytí nádobí až po rysku MAX LIQUID. Nechte stranou odmočit asi na 5 minut bez ponoření celé misky. Poté omyjte v teplé vodě s trochou kuchyňského přípravku na mytí nádobí, řádně opláchněte a otřete dosucha. Uchovávejte misku s nenasazeným víkem.

Uložení

Vložte velký přítlak (s vloženým středním a malým přítlakem) do plnicího otvoru.

Uložte food procesor s nasazenou miskou a víkem, ale nezajišťujte je do zamčené pozice. Zajištěním (zamčením) vyvíjíte nadbytečný tlak na bezpečnostní pojistku.

Veškeré příslušenství uložte do dodávaného úložného boxu a uložte mimo dosah dětí, abyste zabránili náhodnému poranění. Nedoporučujeme ukládat disky v zásuvce s jiným kuchyňským náčiním.

Neskladujte ani nepokládejte žádné předměty na víko nebo horní část spotřebiče.



Řešení potíží

PROBLÉM	ŘEŠENÍ
Potraviny nejsou rovnoměrně zpracovány.	<ul style="list-style-type: none"> • Potraviny je třeba nakrájet na stejně veliké kousky (cca 2,5 cm) před jejich zpracováním. • Potraviny zpracovávejte po dávkách, aby bylo zajištěno rovnoměrné zpracování.
Nakrájené plátky nejsou stejně široké.	<ul style="list-style-type: none"> • Rozložte potraviny rovnoměrně do plnicího otvoru. • Tlačte na přítlak rovnoměrnou a stálou silou.
Potraviny se v plnicím otvoru přetácejí.	<ul style="list-style-type: none"> • Plnicí otvor je určen pro zpracování většího množství potravin. Pokud zpracováváte menší množství potravin, vložte potraviny do levé části plnicího otvoru nebo použijte menší otvory po vyjmutí středního nebo malého přítlaku.
Disk na hranolky	<ul style="list-style-type: none"> • Vždy odstraňte zbytky brambor před zpracováním dalších.
Po zpracování zůstaly na disku zbytky potravin.	<ul style="list-style-type: none"> • Jedná se o normální jev. Malé kousky mohou zůstat nezpracované na disku.
Při přípravě těsta dochází ke zpomalení otáček.	<ul style="list-style-type: none"> • Množství těsta přesáhlo maximální kapacitu. Rozdělte těsto na několik dávek a zpracovávejte postupně. • Těsto může být příliš suché. Jakmile se otáčky opět zrychlí, pokračujte ve zpracování. V opačném případě přidejte vodu, lžící po lžící, dokud se otáčky opět nezrychlí. Zpracovávejte, dokud nebude konzistence těsta správně připravená.
Těsto se nevejde do misky.	<ul style="list-style-type: none"> • Množství těsta přesáhlo maximální kapacitu. Rozdělte těsto na několik dávek a zpracovávejte postupně. • Těsto může být příliš suché.
Okolo nože na hnětení se tvoří ze z těsta menší hrudky a netvoří se celistvé těsto.	<ul style="list-style-type: none"> • Přerušete chod, opatrně vyjměte těsto, rozdělte jej na 3 části a vložte rovnoměrně do misky.
Těsto je příliš tuhé.	<ul style="list-style-type: none"> • Rozdělte těsto na 2 nebo 3 kusy a rozložte je rovnoměrně v misce. Zpracovávejte cca 10 sekund, nebo dokud nebude těsto jednotné a hladké. Nechte těsto odpočinout, aby se mohl lepek lépe aktivovat a těsto získalo svou pružnost a bylo více poddajné.
Těsto je příliš suché.	<ul style="list-style-type: none"> • Zatímco je spotřebič v provozu, přidejte tekutiny. Tekutiny přidávejte otvorem ve velkém přítlaku po vyjmutí malého přítlaku. Přidávejte lžící po lžící a každou lžící nechte řádně zpracovat. Jakmile má těsto správnou konzistenci, přestaňte přidávat tekutiny.
Těsto je příliš tekuté.	<ul style="list-style-type: none"> • Zatímco je spotřebič v provozu, přidejte mouku. Mouku přidávejte otvorem ve velkém přítlaku po vyjmutí malého přítlaku. Přidávejte lžící po lžící a každou lžící nechte řádně zpracovat. Jakmile má těsto správnou konzistenci, přestaňte přidávat mouku.



Řešení potíží

PROBLÉM

ŘEŠENÍ

Motor se nespustí.

- Bezpečnostní pojistka, kterou je vybaven motor spotřebiče, nespustí motor, dokud nebude spotřebič správně a řádně sestaven. Ujistěte se, že jsou miska, víko a velký přítlak správně usazeny na svém místě.
- Pokud výše uvedené řešení je v pořádku při krájení nebo strouhání, zkontrolujte, zda množství potravin v plnicím otvoru nepřesáhlo rysku maxima „CHUTE FILL MAX“, aby se mohla aktivovat bezpečnostní pojistka po vložení velkého přítlaku.
- Ujistěte se, že je velký přítlak dostatečně vložený do plnicího otvoru, aby se mohla aktivovat bezpečnostní pojistka.
- Zkontrolujte, zda je zástrčka přívodního kabelu zapojena v síťové zásuvce a ta je pod napětím.

Spotřebič se během zpracování vypnul.

- Víko se náhle uvolnilo. Ujistěte se, že je správně zajištěno.
- Pokud dojde k přetížení motoru, na LCD displeji se rozblíká ikona přetížení OVERLOAD. Stiskněte tlačítko POWER/OFF, vypněte spotřebič a vytáhněte přívodní kabel ze síťové zásuvky. Nechte spotřebič vychladnout 20–30 minut před opětovným použitím.

Během přípravy dochází ke zpomalení otáček.

- Jedná se o normální jev při zpracování některých potravin (např. krájení nebo sekání sýru). Přeskládejte potraviny v plnicím otvoru a dále zpracovávejte.
- Překročili jste maximální množství. Rozdělte množství na několik dávek a zpracovávejte postupně.

Spotřebič se během zpracování třese/pohybuje se.

- Ujistěte se, že gumové nohy na spodní části základny motoru jsou čisté a suché. Také se ujistěte, že jste překročili maximální množství.
- Jedná se o normální jev při zpracování některých potravin (např. krájení nebo sekání sýru).

Bliká „INSERT PUSHER“.

- Ujistěte se, že potraviny v plnicím otvoru nepřekročily rysku „CHUTE FILL MAX“.
- Pokud je velký přítlak správně vložený a ikona stále bliká, zkontrolujte, zda jsou miska a víko správně nasazeny. Rukojeť misky by měla směřovat dopředu.

Food procesor se zastavil při krájení na kostky.

- Přerušete chod spotřebiče, velmi opatrně vyjměte disk ke krájení na kostky. Pomocí pomůcky vyčistěte mřížku na kostky a disk ke krájení na kostky.
- Některé potraviny jsou velmi tvrdé pro nakrájení na kostky a mohou způsobit zastavení chodu motoru. Některé potraviny je třeba předvařit. Zkontrolujte tabulku v předchozí části návodu.



Notes / Poznámka



Tartalom

22 Fontos biztonsági utasítások
25 A készülék bemutatása
28 A készülék összeállítása
31 A készülék használata
35 Funkciók áttekintése
37 Ápolás és tisztítás
40 Problémamegoldás

FONTOS BIZTONSÁGI UTASÍTÁSOK

A Sage® tudatában van annak, hogy mennyire fontos a biztonság. Az általunk tervezett és gyártott készülékek esetében különös figyelmet fordítottunk a biztonságra. Ennek ellenére kérjük Önt, hogy az elektromos készülékeink használata során legyen óvatos, és tartsa be az alábbi biztonsági előírásokat.

FONTOS INTÉZKEDÉSEK

AZ ELEKTROMOS KÉSZÜLÉKEK HASZNÁLATA KÖZBEN BE KELL TARTANI AZ ALÁBBI ALAPVETŐ BIZTONSÁGI INTÉZKEDÉSEKET.

- A részletes használati útmutatót a sageappliances.com weblapon is megtalálja.
- Az első használatba vétel előtt győződjön meg arról, hogy a hálózati feszültség megfelel-e készüléke típuscímkéjén feltüntetett tápfeszültség értékének.
- A készülék első használatba vétele előtt arról távolítson el minden csomagolóanyagot és reklámcímkét, ezeket dobja az anyaguknak megfelelő hulladékgyűjtő konténerekbe.
- A hálózati vezeték csomagolóanyaga kisgyerekek fulladását okozhatja, ezért azt biztonságos módon kell tárolni és megsemmisíteni.
- A készülék csak háztartásokban használható. A készüléket a rendeltetésétől eltérő célokra használni tilos. A készüléket ne használja mozgó járműveken vagy hajón. A készüléket ne használja kültéren. Ellenkező esetben súlyos személyi sérülés is bekövetkezhet.
- A használatba vétel előtt a hálózati vezetékét teljesen tekerje szét.
- A készüléket stabil, sima, száraz és vízszintes felületre állítsa fel, kellő távolságra a felület szélétől. A készüléket ne tegye forró helyre (nyílt láng vagy más hőforrások közelébe), illetve gáz- vagy elektromos tűzhelyre.

- A készülék működése közben keletkező rezgések a készüléket elmozdíthatják a helyéről.
- A készülék hálózati vezetéke nem lóghat le az asztalról vagy a munkalapról, illetve nem érhet hozzá forró tárgyakhoz, továbbá nem tekeredhet össze.
- A készülék mozgatása, használaton kívül helyezése, szétszerelése, tisztítása vagy karbantartása, továbbá eltávolítása előtt a hálózati vezetéket húzza ki a fali aljzathoz, és várja meg a készülék lehűlését.
- Ha a készüléket nem használja, akkor a hálózati vezetéket húzza ki a fali aljzathoz.
- Amennyiben a készüléken, a hálózati vezetéken, vagy a csatlakozódugón sérülést észlel, akkor a készüléket használni tilos. Az ápolás és tisztítás kivételével, a karbantartásokat és a javításokat bízza a legközelebbi Sage márkaszervizre, vagy a probléma megoldását keresse a sageappliances.com honlapon.
- A készülék minden javítását bízza a legközelebbi Sage® márkaszervizre.
- A készülék nem játék, azzal gyerekek nem játszhatnak.
- A készüléket 8 év feletti gyerekek csak felnőtt személy felügyelete mellett tisztíthatják.
- A készüléket és a hálózati vezetékét tartsa távol a 8 év alatti gyerekektől.
- Az áramütésekkel szembeni védelem érdekében javasoljuk, hogy a készüléket tápláló hálózati ágba építtessen be áram-védőkapcsolót. Az áramütések elkerülése érdekében a készüléket olyan hálózati ághoz csatlakoztassa, amelyet áram-védőkapcsoló véd (az áram-védőkapcsoló érzékenysége 30 mA alatt legyen). Forduljon villanyszerelő szakemberhez tanácsért.
- Mielőtt a készülék hálózati vezetékét csatlakoztatná a fali aljzathoz, a készüléket teljesen és szabályszerűen szerelje össze. A készüléket nem lehet bekapcsolni, ha nincs szabályszerűen összeszerelve.
- A készüléket fém felületen (pl. mosogató csepegtető tálcáján) használni tilos.
- A készülék használata során legyen óvatos és körültekintő: a haja, ruhája, ujjai, konyhai eszközök stb. nem kerülhetnek a forgó alkatrészek közelébe.
- A készüléket a rendeltetésétől eltérő célokra használni tilos. A készülékkel csak élelmiszer alapanyagok dolgozhatók fel.
- A készüléket programozott időkapcsolós, távműködtetett vagy más hasonló aljzathoz (amely a készüléket automatikusan be tudná kapcsolni) csatlakoztatni tilos.

- A készülék használatba vétele előtt figyelmesen olvassa el a használati útmutatót, és azt a későbbi felhasználásokhoz is őrizze meg.
- A készüléket idős, testi és szellemi fogyatékos személyek, illetve a készülék használatát nem ismerő és hasonló készülék üzemeltetéseinek a tapasztalataival nem rendelkező személyek csak a készülék használati utasítását ismerő és a készülék használatáért felelősséget vállaló személy felügyelete mellett használhatják.



Ez a jel a terméken vagy a kísérő dokumentációban

■ arra hívja fel a figyelmét, hogy az elektromos vagy elektronikus termék nem dobható a háztartási hulladék közé.

A megfelelő megsemmisítéshez és újrafelhasználáshoz a terméket adja le a kijelölt gyűjtőhelyen. A további részletekről a helyi önkormányzati hivatal vagy a legközelebbi hulladékgyűjtő hely ad tájékoztatást.



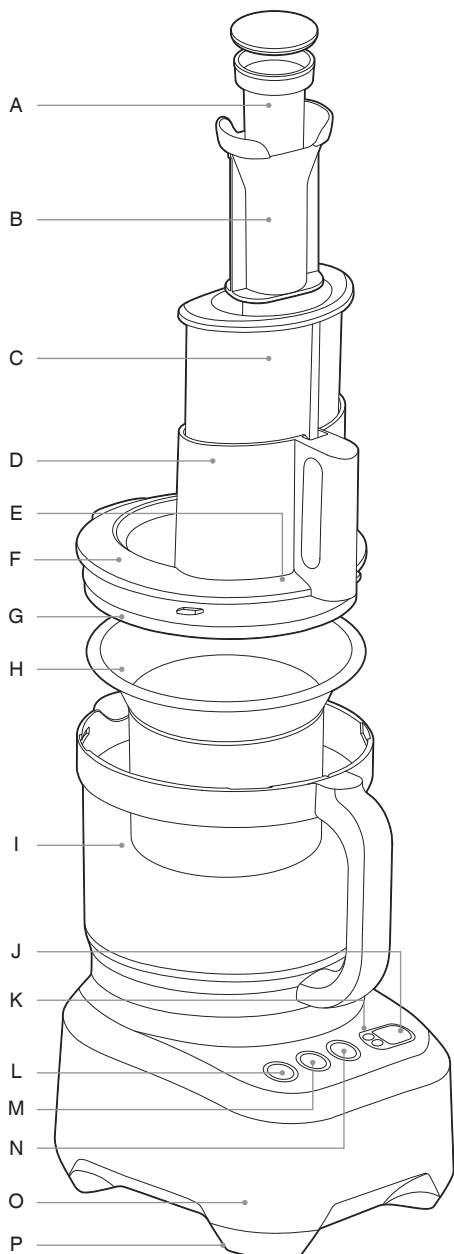
A készüléket, a hálózati vezetéket vagy a csatlakozódugót tilos

vízbe vagy más folyadékba mártani. Ellenkező esetben áramütés érheti.

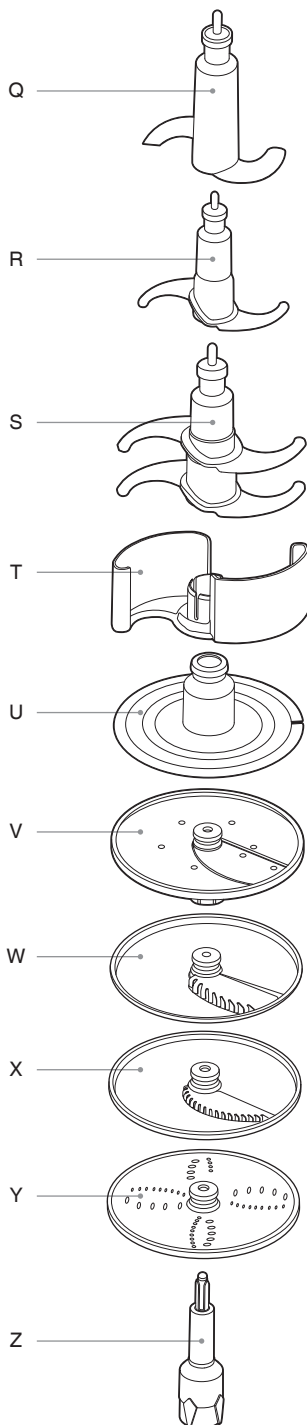
AZ ÚTMUTATÓT ŐRIZZE MEG!



A készülék bemutatása



- A. Kis nyomórúd**
- B. Közepes nyomórúd**
- C. Nagy nyomórúd**
Ha a nagy nyomórúd nincs helyesen behelyezve, akkor a készüléket nem lehet bekapcsolni.
- D. 14 cm széles adagolótorok**
- E. Biztonsági töltőnyílás rendszer**
Ha az edény és a fedél nincs helyesen felszerelve, és a nagy nyomórúd nincs a helyén (a töltőnyílásban), akkor a készüléket nem lehet működésbe hozni.
- F. Fedél**
- G. Szilikon tömítés**
- H. Kis edény**
A kis edényt kisebb mennyiségű alapanyagok feldolgozásához lehet használni.
- I. Edény fogantyúval**
Az edényben 15 csésze száraz alapanyagot vagy 10 csésze folyékony és sűrű alapanyagot (pl. krémlevest) lehet feldolgozni.
- J. LCD kijelző**
- K. Időkapcsoló gombok**
- L. POWER / OFF gomb**
- M. START / PAUSE gomb**
- N. PULSE gomb**
- O. Motoros egység**
- P. Csúszásgátló lábak**



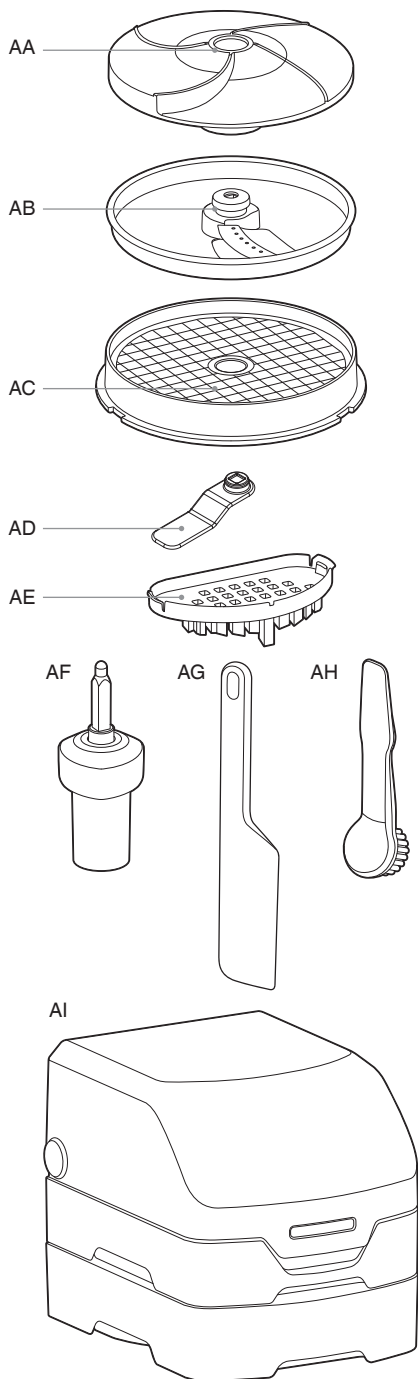
- Q. **Dagasztó kés**
- R. **Kis aprítókés**
- S. **Quad° szeletelő kés**
- T. **Quad° kés burkolat**
- U. **Habverő és keverő tárcsa**
- V. **Állítható szeletelő tárcsa**
- W. **Hasáburgonya szeletelő tárcsa**
- X. **Finom szeletelő tárcsa**
- Y. **Kétoldalas reszelő tárcsa**
- Z. **Tengely**

A habverő és keverő tárcsa, az állítható szeletelő tárcsa, a hasáburgonya szeletelő tárcsa, a finom szeletelő tárcsa, a kétoldalas reszelő tárcsa és a burgonya hámozó tartozékokkal együtt kell használni.

Műszaki információk



220–240 V~ 50 Hz 2000 W.
A termék megfelel az EU
vonatkozó követelményeinek.



- AA. Burgonya hámozó
 AB. Kocka szeletelő tárcsa
 AC. Kocka szeletelő rács
 AD. Segédeszköz az alapanyagok egyenletes elterítéséhez
 AE. Tisztító segédeszköz
 AF. Hajtóműves tengely
 A kocka szeletelő tartozékokkal együtt kell használni.
 AG. Műanyag lehúzó
 AH. Tisztító kefe
 AI. Tároló doboz



A készülék összeállítása

AZ ELSŐ HASZNÁLAT ELŐTT

- A konyhai robotgép első használatba vétele előtt arról távolítson el minden csomagolóanyagot és reklámcímkét. Nyomja meg a POWER / OFF gombot és a hálózati vezetékét még ne csatlakoztassa a fali aljzathoz.
- Legyen nagyon óvatos a kés és a szeletelő tárcsák megfogása és tisztítása során, ezek nagyon élesek.
- Az edényt, a fedelet és a készülék többi tartozékát mosogatószeres meleg vízben mosogassa el. Majd öblítse le és szárítsa meg, vagy törölje szárazra. Minden tartozékot (a hajtóműves tengely és a nagy nyomórúd kivételével) a mosogatógépben is elmosogathat.
- Az első bekapcsolás során a motoros egységből enyhe szag áramolhat ki. Ez normális jelenség, rövid időn belül megszűnik.
- A motoros egységet száraz, vízszintes és stabil munkalapra állítsa fel.

ÖSSZEÁLLÍTÁS

Motoros egység és edény

1. Az edényt helyezze a motoros egységre úgy, hogy a fogantyú egy vonalban legyen a motoros egységen található ALIGN HANGLE felirattal.



2. Az edényt fordítsa el az óramutató járásával azonos irányba (rögzítés után a fogantyú előre néz). Ellenőrizze le az edény rögzítését, az nem mozdulhat el. A konyhai robot nem kapcsolható be, ha az edény nincs helyesen felszerelve a motoros egységre.



Tengelyek és tárcsák

1. A fedél felhelyezése előtt válasszon tengelyt, és húzza rá az edény közepén található tüskére. A tengelyre tegye fel a használni kívánt tárcsát. A Quad® szeletelő kések és a dagasztó kés használata esetén nem kell a tengelyt az edénybe szerelni.
2. A habverő és keverő tárcsa, az állítható szeletelő tárcsa, a hasáburgonya szeletelő tárcsa, a finom szeletelő tárcsa, a kétoldalas reszelő tárcsa és a burgonya hámozó használata előtt a tengelyt szerelje az edénybe. Ezekhez a tartozékokhoz ne használja a hajtóműves tengelyt. Ellenkező esetben a hajtóműves tengely vagy a tárcsa megsérülhet, a tartozék rászorulhat a hajtóműves tengelyre.



Finom szeletelő tárcsa



Hasáburgonya szeletelő tárcsa



Állítható szeletelő tárcsa



Kétoldalas reszelő tárcsa



Burgonya hámozó



Tengely

3. A hajtóműves tengelyt a kocka szeletelő tartozékokkal együtt kell használni. Amennyiben a gyümölcsöket és zöldségeket kockára szeretné szeletelni, akkor előbb húzza rá a hajtóműves tengelyt az edény közepén található tüskére, majd tegye az edénybe a rácst (az edényen található 4 bordára), végül helyezze be a kocka szeletelő tárcsát is.

Győződjön meg a tartozékok megfelelő sorrendű és helyes beszereléséről. Amennyiben nagyobb mennyiségű alapanyagot kíván kockákra szeletelni (5 csészénél többet), akkor a hajtóműves tengelyre húzza rá az alapanyagok egyenletes elterítését szolgáló segédeszközt is. Ez a segédeszköz egyenletesen elteríti az edényben a már felszeletelt kockákat.

A kocka szeletelő tartozékokhoz ne használja az egyszerű tengelyt. Kocka szeleteléshez csak a hajtóműves tengelyt szabad használni.



Kocka szeletelő tárcsa



Kocka szeletelő rác



Segédeszköz az alapanyagok egyenletes elterítéséhez



Hajtóműves tengely



VESZÉLY!

A kocka szeletelő rácst ne érintse meg. A rác **éles.**



Kis edény



A kis edényt a nagy edénybe helyezve kell használni.



A kis edénybe sem tengelyt, sem tárcsákat nem lehet betenni. A kis edénybe csak a kisebbik szeletelő kést lehet használni. Ne felejtse el, hogy a kisebbik szeletelő kést pedig nem szabad a nagy edényben használni.

Fedél

Az edényre helyezze rá a fedelet, a fedélen található ALIGN / LOCK jel legyen az edényen található jellel szemben. Fogja meg a betöltő nyílást, nyomja lefelé és fordítsa el az óramutató járásával azonos irányba.

A fedél szabályszerű felszerelésével bekapcsolja a fogantyúba szerelt biztonsági rendszert, a készüléket be lehet kapcsolni.





A készülék használata

A KÉSZÜLÉK HASZNÁLATA

A készülék használata

A konyhai robotgépet csak akkor lehet bekapcsolni, ha az edény, a fedél és a nagy nyomórúd szabályszerűen van összeállítva és rögzítve. A szabályszerű összeállítással bekapcsolja a készülék biztonsági rendszerét, a készüléket be lehet kapcsolni.

A töltőnyílásban CHUTE FILL MAX felirattal megjelölt vonal azt a szintet mutatja, ameddig a töltőnyílásba alapanyagokat lehet tölteni. Ez a szint még biztosítja, hogy a nagy nyomórúd a behelyezése után eléri a biztonsági kapcsolót.

Működtető gombok

A PULSE (impulzus) funkció az alapanyagokat kisebb adagokban, de gyorsabban dolgozza fel. Az alapanyagok körbeforgognak az edényben. A gyors és rövid feldolgozást igénylő alapanyagokhoz használja a PULSE (impulzus) funkciót.

A feldolgozás befejezése után

A feldolgozás befejezése után várja meg a kések / tárcsák teljes lefékeződését (a fedél levétele előtt). A biztonság érdekében a készüléket a POWER / OFF gombbal kapcsolja le, és a hálózati vezetékét is húzza ki a fali aljzatból.

A késeket és tárcsákat a közepüknél megfogva emelje ki az edényből.

KOCKA SZELETELŐ KÉSZLET

A készlet segítségével puha, nyers vagy főtt alapanyagokat lehet 12 x 12 mm-es kockákra szeletelni.

A munka megkezdése előtt a hajtóműves tengelyt az edény közepén található tűskére húzza rá, tegye az edénybe a rácsot és tárcsát is.

Ne szeleteljen 2,4 l-nél (10 csészenél) több alapanyagot. Ellenkező esetben az alapanyag a rácsban és a tárcsában eltömődhet. Ez a tisztítást is megnehezíti.

2,4 l alapanyag feldolgozása után az edényt ürítse ki.

Zöldség és gyümölcs

A készlet segítségével puha, nyers vagy főtt alapanyagokat, zöldséget és gyümölcsöt lehet kockákra szeletelni. Ha kemény állagú zöldségekből kíván kockákat szeletelni (pl. sárgarépa, tök stb.), akkor az alapanyagot főzze kissé meg (pl. gőzön). Az előfőzött és kockára szeletelt alapanyagot később készre lehet főzni.

Amennyiben nyers és kemény zöldséget kíván hosszában kockákra szeletelni (pl. sárgarépat), akkor a kis nyomórúd húzza ki és tegye be az adagoló nyílásba a sárgarépat, vagy pl. tök esetén a közepes nyomórúd adagoló nyílását használja. A nagy töltőnyílásban az alapanyagok elfordulhatnak és eltömíthetik a készüléket.

NE SZELETELJEN ÉDESBURGONYÁT

(Yam / Kumara)

Az édesburgonya belseje száraz és rostos, ezért nem javasoljuk ennek a szeletelését. Az édesburgonya feldolgozása a motort erősen megterheli, és az elakadt alapanyag készüléksérülést is okozhat.

A szeletelés vezérléséhez használja a START / PAUSE gombot.

BURGONYA HÁMOZÁS

Kényelmes burgonya hámozás

A készülék Ön helyett meghámozza a burgonyát is. A burgonya hámozó (a burgonya méretétől függően) egyszerre 6-7 burgonyát hámoz meg. A hámozás nagyon gyors, figyelni kell a hámozás folyamatát, nehogy a készülék az egész burgonyát elkoptassa. A hámozás általában 25-30 másodperc alatt kész.

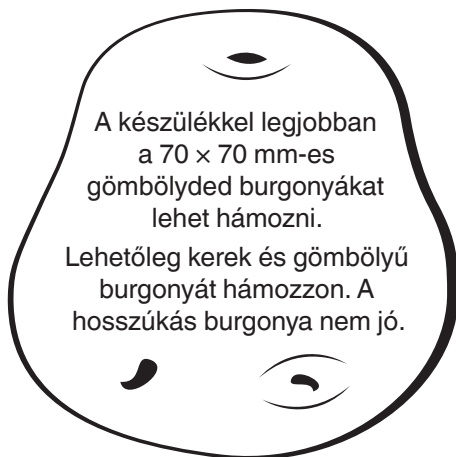
Méret

A készülékkel legjobban a 70 x 70 mm-es kerek burgonyát lehet hámozni. Tájékoztatóként lásd az alábbi ábrát. Lehetőleg kerek és gömbölyű burgonyát hámozzon. A hosszúkás burgonya nem jó.

Mindig egész burgonyát tegyen a készülékbe, a kettévágott vagy feldarabolt burgonyát a készülék nem tudja meghámozni (illetve abból többet elpazarol). Gömbölyded burgonyából kevesebb lesz a hulladék.

A burgonya behelyezése

A hámozóra egyenletesen tegyen rá 6-7 burgonyát. Mindegyik burgonya mellett legyen szabad hely. Ha a burgonyák túl szorosan vannak egymás mellett, akkor a hámozás hatékonysága nem lesz megfelelő. Ne felejtse el, hogy a legjobb eredményt akkor éri el, ha a fenti méreteknek megfelelő 6-7 burgonyát tesz a készülékbe. A bekapcsolás előtt tegye fel az edényre a fedelet. A burgonyát nem szabad a betöltő nyíláson keresztül adagolni a készülékbe.



A készülékkel legjobban
a 70 x 70 mm-es
gömbölyded burgonyákat
lehet hámozni.

Lehetőleg kerek és gömbölyű
burgonyát hámozzon. A
hosszúkás burgonya nem jó.

Egyéb felhasználás

A készülék nem csak a burgonyát, hanem más gömbölyded zöldségeket (pl. céklarépa, zeller stb.) is meg tud hámozni.

Meghámozza a sárgarépat vagy az édesburgonyát is. Ezeket azonban vágja 2–3 darabra, mielőtt az edénybe tenné.

APRÍTÁS A QUAD® KÉSSSEL

A Quad kés élein mikro-fogazás található, amellyel nyers és főtt alapanyagokat lehet darálni és pépesíteni, a durva konzisztenciától egészen a nagyon finom konzisztenciáig. A kések nagy hatékonysággal aprítanak, és akár nagyobb mennyiségű alapanyagot is rendkívül gyorsan feldolgoznak.

Nyers zöldségek és gyümölcsök, valamint főtt hús

Az alapanyagokat kb. 2,5 cm-es darabokra szeletelje fel.

Egyszerre ne tegyen 7 csészénél több alapanyagot az edénybe, ha a PULSE funkciót szeretné használni. Az impulzus üzemmódot 1–2 másodperces intervallumokkal üzemeltesse (a kívánt konzisztencia eléréséig).

Nyers hús, csirke és hal

A zsíros részeket és a csontokat távolítsa el, a húst 2,5 cm-es kockákra szeletelje fel. Ügyeljen arra, hogy a húsból ne maradjon csont vagy szálla. Az előkészített húst tegye rövid időre a fagyaszóba (a készülék hatékonyabban darálja össze a húst). Egyszerre ne tegyen 600 g-nál (4 csészénél) több húst az edénybe. Ekkora mennyiséget nem szabad egyszerre 30 másodpercnél hosszabb ideig darálni. Kombinálja a START / PAUSE és PULSE gombok nyomogatását, egészen addig, amíg el nem éri a kívánt darálási finomságot vagy konzisztenciát.

Fűszer- és gyógynövények

Mossa meg és őrössa le a vizet a levelekről. A kemény részeket távolítsa el. Egyszerre ne tegyen 5 1/2 csészénél (3 marék) több alapanyagot az edénybe, ha a PULSE funkciót szeretné használni. Az impulzus üzemmódot 1–2 másodperces intervallumokkal üzemeltesse (a kívánt konzisztencia eléréséig).

Az aprított fűszernövényeket azonnal használja fel.

Dió

Egyszerre ne tegyen 5 csészénél több alapanyagot az edénybe, ha a PULSE funkciót szeretné használni. Az impulzus üzemmódot 1–2 másodperces intervallumokkal üzemeltesse (a kívánt konzisztencia eléréséig).

Dióvaj

Egyszerre ne tegyen 5 csészénél több alapanyagot (pl. diót) az edénybe, ha a PULSE funkciót szeretné használni. Az impulzus üzemmódot 1–2 másodperces intervallumokkal üzemeltesse (a kívánt konzisztencia eléréséig).

Zsemlemorzsa

Száraz kenyeret, kiflit vagy zsemlet törteljen össze (friss péksütemény nem jó). Egyszerre ne tegyen 6–8 csészénél több alapanyagot az edénybe, ha a PULSE funkciót szeretné használni. Az impulzus üzemmódot 1–2 másodperces intervallumokkal üzemeltesse (a kívánt konzisztencia eléréséig).

Sült zsemlemorzsa

A száraz kenyeret, kiflit vagy zsemlet darabokra törve sütőben pirítsa meg (aranyárgára). Ügyeljen arra, hogy ne égjenek meg. 6–8 szelet kenyérnél többet egyszerre ne daráljon. Az impulzus üzemmódot 1–2 másodperces intervallumokkal üzemeltesse.

Keksz

A száraz kekszet törtelje több darabra, és mérjen ki 500 g-t (kb. 2 csomag). Az impulzus (PULSE) üzemmódot 1–2 másodperces intervallumokkal üzemeltesse (a kívánt daraméret eléréséig). A darált kekszet „pie” (amerikai) típusú süteményekben lehet felhasználni.

Ne daráljon túl kemény (pl. gyömbéres kekszeket), mert ezek károsíthatják a kés életét.

Szárított gyümölcsök

A magos gyümölcsökből (pl. datolya) előbb távolítsa el a magot, majd szeletelje négy darabra. Egyszerre ne tegyen az edénybe 1 csészénél nagyobb mennyiséget.

A szárított gyümölcsök ráragadnak a késekre.

Az előkészített szárított gyümölcsöket tegye 10 percre a fagyasztóba. Egyszerre ne tegyen 2 csészénél (nagyobb gyümölcsdarabok esetén 1 csészénél) több alapanyagot az edénybe, ha a PULSE funkciót szeretné használni. Az impulzus üzemmódot 1–2 másodperces intervallumokkal üzemeltesse (a kívánt konzisztencia eléréséig).

PUHA ALAPANYAGOK MIXELÉSE A QUAD® KÉSSSEL

A mikro-fogazású Quad kések segítségével püréket, kásákat és bébiételeket is lehet készíteni. A kések nagy hatékonysággal darálják és keverik az alapanyagokat, a feldolgozási idő rendkívül rövid.

KEVERÉS A QUAD® késsel

A Quad késsel tésztákat és egyéb lisztes keverékeket lehet előállítani (pl. süteményhez, palacsintához stb.).

A Quad késsel tojás alapú keverékeket, pl. majonézt is lehet keverni.

Vajas tészta

A szeletelő edénybe tegye bele a darabokra szeletelt puha vaját, valamint öntse bele a lisztet.

Ne dolgozzon fel 500 g lisztnél többet, a START / PAUSE gomb nyomogatásával keverje össze a vajat a liszttel.

A folyadékokat a kis töltőnyíláson keresztül öntse az edénybe (a kés forogjon).

Az alapanyagokat keverje simára.

DAGASZTÓKÉS

A dagasztókést az alapanyagok betöltése előtt tegye az edénybe. A dagasztókés élének a kialakítása lelassítja a keverést, biztosítja az alapanyagok alapos összekeveredését.

A dagasztókés a sikér szálat csak megnyújtja, de nem vágja el. Ezért ezt a kést bármilyen élesztős és dagasztott tésztahoz lehet használni.

Ne dolgozzon fel 500 g lisztnél (3 csészénél) többet, a START / PAUSE gomb nyomogatásával keverje össze az alapanyagokat.

A folyadékokat (pl. olajat) a kis töltőnyíláson keresztül öntse az edénybe (a kés forogjon). Az alapanyagokból dolgozzon össze sima és rugalmas tésztát.

Amennyiben 2 × 500 g tésztára van szüksége, akkor a két keverés között tartson 30 perces szünetet. Ezzel megelőzheti a motor túlterhelését.

SZELETELÉS, RESZELÉS ÉS APRÍTÁS



FONTOS!

Az edénybe tegye bele a tengelyt, az állítható szeletelési vastagságú tárcsát, vagy a kétoldalas tárcsát.

Állítható szeletelő tárcsa

Az állítható szeletelő tárcsával pontos vastagságú szeleteket lehet létrehozni. A szeleteket vastagságát 24 fokozatban lehet beállítani, 0,3 mm-től 8,0 mm-ig. Fogja meg az egyik kezével a tárcsa szélét, majd a másik kezével forgassa el a szeletvastagság beállítót. A szeletvastagság mérete a skáláról leolvasható.



Kétoldalas reszelő tárcsa

A kétoldalas tárcsa mindkét oldalán található reszelő nyílások. Amennyiben durvább méretben kíván reszelni, akkor a tárcsát úgy helyezze a tengelyre, hogy a nagyobb lyukak legyenek felül. Ha finomabb méretben kíván reszelni, akkor a tárcsát úgy helyezze a tengelyre, hogy a kisebb lyukak legyenek felül. A tárcsán jel mutatja, hogy melyik oldallal milyen méretben reszelhet.

AZ ALAPANYAGOK HATÉKONY FELDOLGOZÁSA

Az alapanyagokat tegye az adagoló nyílásba, majd a nyomórúddal finoman nyomja le.

Keményebb alapanyagok (pl. tők, édesburgonya stb.) adagolásához a kis vagy közepes nyomórudat húzza ki, és a nyíláson keresztül adagolja az alapanyagokat. A keményebb alapanyagok a nagy adagoló nyílásban elfordulhatnak, és készülék sérülést okozhatnak.

Kis méretű alapanyagok

Hosszú és vékony alapanyagokat (sárgarépa, cukkini, uborka stb.) a kis vagy a közepes adagoló nyíláson keresztül dugja a készülékbe. Ezzel megelőzheti az alapanyagok beszorulását.

Nagy méretű alapanyagok

Ügyeljen arra, hogy a nagy töltőnyílásba ne töltsön túl sok alapanyagot. Ha a nagy nyomórudat nem lehet az alapanyagok miatt a készülékbe dugni, akkor a készüléket nem lehet bekapcsolni. Ne töltsön a MAX CHTE FILL jelnél több alapanyagot az adagoló nyílásba.

Nyomás

Az alapanyagokat ne nyomja nagy erővel, a tárcsa vagy készülék meghibásodhat.

Sajt

A sajtot óvatosan dolgozza fel a konyhai robotgépből. A puha sajtokat rövid időre tegye a fagyasztóba, a kissé megfagyott sajt könnyebben reszelhető. A fagyott sajt nem ragad a tárcsára, nem tömíti el a lyukakat.

A kerek sajtokat (pl. mozzarella) vágja ketté.

A kemény sajtokat (pl. parmezán) előbb ellenőrizze le, a túl kemény sajt sérülést okozhat a tárcsán. A késsel szeletelhető sajtokat lehet a készülékkel is reszelni.

Az ék alakú sajtokat (pl. parmezán) egymás mellé helyezve is be lehet dugni a betöltő nyílásba (egyiket csúcsával lefelé, másikat csúcsával felfelé).

Csokoládé

A csokoládét tördelje kisebb darabokra és tegye a hűtőszekrénybe. A csokoládét a kis vagy a közepes adagoló nyíláson keresztül tegye a készülékbe.



VESZÉLY!

A citrusfélék héjában található olajok károsíthatják az edényt és a fedelet. Ha citrusfélét héjastól dolgoz fel, akkor a használat után azonnal mosogassa el a tartozékokat, az edényt és a fedelet. Forró vízbe ne mártsa be az edényt és a fedelet.



Funkciók áttekintése

Az alapanyagok feldolgozásához vegye figyelembe a feldolgozási technikákat.

ÉLELMISZER	AJÁNLOTT TARTOZÉKOK	FELHASZNÁLÁS
Avokádó	Kocka szeletelő készlet Quad kés vagy kis kés Állítható magasságú szeletelő tárcsa: 2–5 mm	Guacamole, avokádó darabokkal Guacamole Saláta
Alma / körte	Kocka szeletelő készlet Quad kés vagy kis kés Állítható magasságú szeletelő tárcsa: 2–5 mm Kétoldalas tárcsa	Gyümölcs saláta Almaszósz Saláta
Alma / körte (főtt)	Quad kés vagy kis kés	Bébiétel
Folyékony tészta	Quad kés	Sütemény, palacsinta, vafli tészta
Cékla	Kocka szeletelő készlet Állítható magasságú szeletelő tárcsa: 2–5 mm Kétoldalas reszelő tárcsa Quad kés Burgonya hámozó	Répa befőtt Saláta Saláta Püré
Zsemlemorzsa	Quad kés	Rántott ételekhez, töltelékbe
Vajtök (hámozott)	Quad kés Kocka szeletelő készlet (a közepes adagolónyíláson keresztül adagolni, vagy előfőzés után a kis nyíláson keresztül) Állítható magasságú szeletelő tárcsa (a közepes adagolónyíláson keresztül adagolni, előfőzés után a kis nyíláson keresztül)	Töklevés vagy főzelék
Káposzta / saláta	Állítható magasságú szeletelő tárcsa: 1-3 mm Kétoldalas reszelő tárcsa	Saláta Saláta
Sárgarépa	Kocka szeletelő készlet (a közepes adagolónyíláson keresztül adagolni, vagy előfőzés után a kis nyíláson keresztül) Quad kés vagy kis kés Állítható szeletelő tárcsa Kétoldalas reszelő tárcsa Burgonya hámozó	Leves Felfűjtak Zöldséglevések Saláta Sárgarépa sütemény
Karfiol	Quad kés vagy kis kés	Leves

ÉLELMISZER	AJÁNLOTT TARTOZÉKOK	FELHASZNÁLÁS
Zeller	Quad kés vagy kis kés Állítható magasságú szeletelő tárcsa: 1-3 mm Kocka szeletelő készlet	Zöldséglevések Saláta Leves
Sajt	Kétoldalas reszelő tárcsa	Szendvics díszítéséhez Pizzára
Csokoládé	Quad kés Kétoldalas reszelő tárcsa	Csokoládé torta Díszítés
Tejszín	Habverő tárcsa	Tojáshab
Tészta	Dagasztó kés	Kenyér, pizza
Fűszer- és gyógynövények	Quad kés vagy kis kés	Ételízesítő, pesto
Póréhagyma	Quad kés vagy kis kés Állítható magasságú szeletelő tárcsa: 2–5 mm	Leves Leves
Hús (nyers)	Quad kés (PULSE funkcióval)	Darált hús, hamburger, húsgolyó, fasírozott
Hús (főtt)	Quad kés (PULSE funkcióval)	Szendvics töltelék, pástétom, bébiétel
Szalámi	Állítható magasságú szeletelő tárcsa: 1-6 mm	Szendvics töltelék, húsos krémek, pizza stb.
Hagyma	Kocka szeletelő készlet Quad kés vagy kis kés Állítható magasságú szeletelő tárcsa: 0–5 mm Kétoldalas reszelő tárcsa	Mártogatós szósz, leves Levesek, főzelékek Saláta
Krémes sütemény	Quad kés	Kalács
Burgonya	Kocka szeletelő készlet Burgonya hámozó Kétoldalas reszelő tárcsa Hasábburgonya szeletelő tárcsa Állítható szeletelő tárcsa	Francia saláta Burgonyapüré, burgonya saláta, hasábburgonya Burgonya pogácsa Hasábburgonya
Burgonya (főtt)	Quad kés vagy kis kés	Tört burgonya
Édes burgonya	Állítható szeletelő tárcsa Kétoldalas reszelő tárcsa Burgonya hámozó	Rántott édes burgonya
Paradicsom	Kocka szeletelő készlet Quad kés vagy kis kés Állítható magasságú szeletelő tárcsa: 2–5 mm	Mártogatós szósz, paradicsom darabkákkal Salsa Saláta, szendvics töltelék
Cukkini	Kocka szeletelő készlet Finom szeletelő tárcsa Állítható szeletelő tárcsa	Leves, főzelék Rántott cukkini Grillezett cukkini



Ápolás és tisztítás

Biztonsági okokból a készüléket kapcsolja ki és a hálózati csatlakozódugót is húzza ki a fali aljzatból.

Edény és fedél

Az edényt és a fedelet ne áztassa be hosszabb ideig vízbe.

Ne engedje, hogy az alpanyagok az edénybe vagy a fedélre száradjanak, a használat után az edényt és fedelet mosogassa el.

- Az edényt és a fedelet a használat után azonnal öblítse ki.
- A tartozékokat mosogatószeres meleg vízben mosogassa el (puha szivaccsal vagy ruhával).
- Az edényt és a fedelet néha mosogatógépben is elmosogathatja (de csak a felső kosárban). Azonban nem ajánljuk az edény és a fedél gyakori mosogatását a mosogatógépben, mivel a mosogatógépben használt tabletták és a forró víz agresszív hatása csökkenti az edény és a fedél, valamint a biztonsági kapcsoló élettartamát.

Hajtóműves tengely és nyomórudak

- A nagy nyomórudat és a hajtóműves tengelyt csak kézzel mosogassa el. Ezeket a tartozékokat ne tegye mosogatógépbe. Ezek maradandó károsodást szenvedhetnek.



VESZÉLY!

**A kocka szeletelő rácstól ne érintse meg.
A rács éles.**



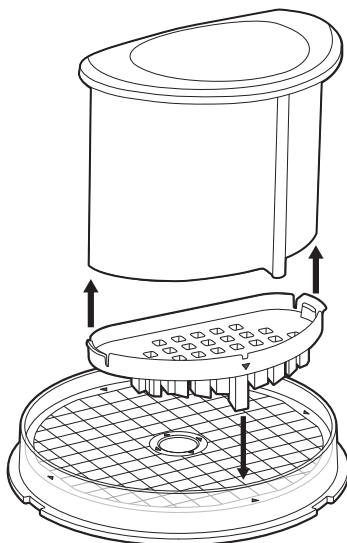
Kések és tárcsák

- A kések és tárcsák rendkívül élesek! Legyen nagyon óvatos, amikor azokat megfogja. A tisztításhoz használjon valamilyen fa kaparót, vagy a tisztító kefét.
- A tengelyt, a késeket és a tárcsákat mosogatógépben is el lehet mosogatni.

Kocka szeletelő készlet

A rácstól MINDEN HASZNÁLAT UTÁN (vagy 10 csésze alpanyag feldolgozása után) a speciális tisztító segédeszköz segítségével tisztítsa meg.

- A használat után a kocka szeletelő tárcsát vegye ki az edényből, a rácstól azonban hagyja benn.
- A nagy nyomórúd aljára erősítse fel a speciális tisztító segédeszközt.
- A segédeszköz kiálló részeit nyomja bele a rács szeméibe, és nyomja ki a feltapadt alpanyagokat.
- A nyomórudat fordítsa el, és az egész rácstól hasonló módon tisztítsa meg.



Motoros egység

A motoros egységet enyhén benedvesített puha ruhával törölje meg, és törölje szárazra. A hálózati vezetékről törölje le az élelmiszer maradványokat.

Tisztító eszközök

A motoros egység és az edény tisztításhoz ne használjon durva és karcoló tisztítóanyagokat és eszközöket (pl. drótszivacsot, vagy karcoló felületű szivacsot), ezek maradandó sérüléseket okozhatnak a felületeken. A tisztításhoz csak puha, mosogatószeres vízbe mártott és jól kicsavart ruhát használjon.

Foltosodás és szagosodás

Az erős illatú alapanyagok (fokhagyma, hal, vagy bizonyos zöldségek, pl. sárgarépa), az edényen és fedélen kellemetlen szagokat hagyhatnak vissza, illetve foltosodást okozhatnak.

A foltok és szagok eltávolításához, az edénybe öntsön meleg vizet (a MAX LIQUID jelíg), és cseppentse bele finom mosogatószert. A vizet 5 percig hagyja állni az edényben. Majd az edényt mosogatószeres meleg vízben mosogassa el (puha szivaccsal vagy ruhával), majd öblítse le és szárítsa meg (vagy törölje szárazra). Az edényt fedél nélkül tárolja.

Tárolás

A betöltő nyílásba dugja be a nagy (a közepes és a kicsi) nyomórudat.

A konyhai robotgépre tegye fel a fedelet, de azt ne rögzítse az edényhez. Zárt állapotban a biztonsági kapcsoló folyamatos terhelésnek lenne kitéve.

A tartozékokat a készülékhez mellékelt tároló dobozba tegye bele, és gyerekektől elzárva tárolja. A tárcsákat és a késeket ne tárolja fiókban, egyéb konyhai eszközökkel együtt.

A készülékre, az edényre és a fedélre ne tegyen rá semmilyen idegen tárgyat.



Problémamegoldás

PROBLÉMA	MEGOLDÁS
Az alapanyagok feldolgozása nem egyenletes.	<ul style="list-style-type: none"> • Az alapanyagokat darabolja egyforma kockákra (kb. 2,5 cm). • Az alapanyagokat kisebb adagokban dolgozza fel.
A szeletek vastagsága nem azonos.	<ul style="list-style-type: none"> • Az alapanyagot egyenletesen elosztva tegye a betöltő nyílásba. • A nyomórudat egyenletesen és állandó erővel nyomja.
Az alapanyag a betöltő nyílásban keresztbe fordul.	<ul style="list-style-type: none"> • A nagy betöltő nyílásba több alapanyag fér be. Kisebb mennyiségű alapanyag esetén az alapanyagot a bal oldalon tegye be, vagy használja a közepes (kicsi) betöltő nyílást.
Hasábburgonya szeletelő tárcsa.	<ul style="list-style-type: none"> • A tárcsán maradt burgonya darabot távolítsa el a következő burgonya szeletelése előtt.
Az alapanyag egy része a tárcsán maradt.	<ul style="list-style-type: none"> • Ez normális jelenség. Kisebb darabok mindig maradhatnak a tárcsa felett.
Tészta készítése közben a fordulatszám lecsökken.	<ul style="list-style-type: none"> • Túllépte a maximálisan megengedett mennyiséget. A tésztát szedje két részre, és egymás után dolgozza fel. • A tészta valószínűleg túl száraz. A fordulatszám helyreállása után folytassa a munkát. Ellenkező esetben a tésztához adjon egy-két kanál lisztet (a fordulatszám ismét nagyobb lesz). Addig keverje, amíg a tészta el nem éri a megfelelő konzisztenciát.
A tészta nem fér el az edényben.	<ul style="list-style-type: none"> • Túllépte a maximálisan megengedett mennyiséget. A tésztát szedje két részre, és egymás után dolgozza fel. • A tészta valószínűleg túl száraz.
A dagasztó kés közvetlen közelében a tészta csomós, a tészta nem áll össze.	<ul style="list-style-type: none"> • A tésztát vegye ki, ossza el 3 részre, és egyenként tegye az edénybe.
A tészta túl nehéz és sűrű.	<ul style="list-style-type: none"> • A tésztát vegye ki, ossza el 2–3 részre, és egyenként dolgozza fel az edénybe. 10 másodperces keveréssel elérhető, hogy a tészta sima és jól összekevert legyen. Hagyja a tésztát egy kis ideig pihenni, hogy a siker rugalmasabbá és alakíthatóbbá tegye a tésztát.
A tészta túl száraz.	<ul style="list-style-type: none"> • A motort ne állítsa le, lassan adagoljon folyadékot a tésztához. A folyadékokat a kis nyomórúd kihúzása után, a betöltő nyíláson keresztül adagolja az edénybe. A lisztet kanalanként adagolja, és minden kanál után dolgozza be a tésztába. A megfelelő konzisztencia elérése után már ne adagoljon több folyadékot.
A tészta túl folyékony.	<ul style="list-style-type: none"> • A motort ne állítsa le, lassan adagoljon lisztet a tésztába. A lisztet a kis nyomórúd kihúzása után, a betöltő nyíláson keresztül adagolja az edénybe. A lisztet kanalanként adagolja, és minden kanál után dolgozza be a tésztába. A megfelelő konzisztencia elérése után már ne adagoljon több lisztet.



Problémamegoldás

PROBLÉMA

MEGOLDÁS

A motor nem indul el.	<ul style="list-style-type: none">• A készülékbe épített biztonsági kapcsoló nem engedi a készülék bekapcsolását, ha a készülék rosszul van összeszerelve. Győződjön meg az edény, a fedél és a nagy nyomórúd helyes összeszereléséről és rögzítéséről.• A töltőnyílásban CHUTE FILL MAX felirattal megjelölt vonal azt a szintet mutatja, ameddig a töltőnyílásba alapanyagokat lehet tölteni. Ez a szint még biztosítja, hogy a nagy nyomórúd a behelyezése után eléri a biztonsági kapcsolót.• Ellenőrizze le, hogy a nagy nyomórúd megfelelő módon és mélységig bedugta-e a töltőnyílásba.• Ellenőrizze le a fali aljzathoz való csatlakoztatást, illetve a tápfeszültség meglétét.
A készülék a használat közben kikapcsolt.	<ul style="list-style-type: none">• A fedél elmozdult. Ellenőrizze le a fedél megfelelő rögzítését.• A motor túlterhelés esetén a készülék automatikusan lekapcsolja a motort, az LCD kijelzőn OVERLOAD (túlterhelés) felirat villog. Kapcsolja ki a készüléket a POWER / OFF gomb megnyomásával, majd a hálózati vezetéket húzza ki a fali aljzathoz. Az újabb bekapcsolás előtt tartson 20–30 perces szünetet (várja meg a készülék lehűlését).
Használat közben a fordulatszám lecsökken.	<ul style="list-style-type: none">• Ez normális jelenség bizonyos élelmiszerek feldolgozása (pl. sajtok reszelése) közben. Rendezze át az alapanyagot a betöltő nyílásban és folytassa a munkát.• Túllépte a maximális mennyiséget. Az alapanyagot ossza két részre, és egymás után dolgozza fel.
A készülék a használat közben erősen berezeg / elmozdul.	<ul style="list-style-type: none">• Ellenőrizze le a készülék gumi lábait, a munkalap tisztaságát és száraz állapotát. Lehet, hogy a maximális mennyiségnél több alapanyagot adagolt az edénybe.• Ez normális jelenség bizonyos élelmiszerek feldolgozása (pl. sajtok reszelése) közben.
Villog az INSERT PUSHER.	<ul style="list-style-type: none">• Ellenőrizze le, hogy az alapanyagok szintje nincs-e a CHUTE FILL MAX jel felett.• Ha a nagy nyomórúd helyesen van bedugva és az ikon továbbra is villog, akkor ellenőrizze le a fedél és az edény összeszerelését. A fogantyú nézzen előre.
A konyhai robotgép kockaszeletelés közben leállt.	<ul style="list-style-type: none">• Kapcsolja ki a készüléket, óvatosan emelje ki a kocka szeletelő tárcsát. A tisztító segédeszköz segítségével tisztítsa meg a rácst, ha szükséges, akkor a szeletelő tárcsát is.• Bizonyos, általában túl kemény alapanyagok, kocka szeletelés közben túlterhelést okozhatnak a motoron. Az ilyen alapanyagokat kissé főzze meg, hogy puhábbak legyenek. Részletesebb információk az előző fejezet táblázatában.



Notes / Megjegyzés



Spis treści

42	Ważne zalecenia dotyczące bezpieczeństwa
45	Opis Twojego nowego urządzenia
48	Montaż Twojego nowego urządzenia
51	Obsługa Twojego nowego urządzenia
55	Przegląd funkcji
57	Konserwacja i czyszczenie
59	Rozwiązywanie problemów

WAŻNE ZALECENIA DOTYCZĄCE BEZPIECZEŃSTWA

W Sage® zdajemy sobie sprawę z wagi bezpieczeństwa. Projektujemy i produkujemy urządzenia przede wszystkim z troską o bezpieczeństwo użytkownika. Prosimy jednak o ostrożność i przestrzeganie podczas użytkowania urządzenia elektrycznego następujących zaleceń dotyczących bezpieczeństwa.

WAŻNE ZALECENIA PODZAS UŻYTKOWANIA URZĄDZEŃ ELEKTRYCZNYCH NALEŻY PRZESTRZEGAĆ PODSTAWOWYCH ZALECEŃ DOTYCZĄCYCH BEZPIECZEŃSTWA:

- Pełny tekst instrukcji dostępny jest na stronach sageappliances.com.
- Przed pierwszym użyciem upewnij się, że napięcie w gniazdku sieciowym odpowiada napięciu podanemu na tabliczce znamionowej na spodzie urządzenia.
- Przed pierwszym użyciem urządzenia usuń i w bezpieczny i ekologiczny sposób zutylizuj wszelkie materiały pakunkowe i reklamowe.
- Aby wykluczyć ryzyko uduszenia małych dzieci, usuń opakowanie ochronne wtyczki kabla sieciowego tego urządzenia i w bezpieczny sposób je zutylizuj.
- Urządzenie jest przeznaczone wyłącznie do użytku w domu. Pod żadnym pozorem nie używaj urządzenia do innych celów niż te, do których jest ono przeznaczone. Nie używaj tego urządzenia w poruszających się pojazdach ani na statkach. Nie należy korzystać z niego na dworze. W przeciwnym razie istnieje ryzyko powstania obrażeń.
- Przed użyciem rozwiń całkowicie kabel zasilania.
- Umieść urządzenie na stabilnej, równej i suchej powierzchni odpornej na działanie wysokiej temperatury, daleko od krawędzi blatu; nie umieszczaj urządzenia w pobliżu źródeł ciepła, takich jak kuchenki, piekarniki lub palniki gazowe.
- Drgania podczas użytkowania mogą spowodować niepożądane przesuwanie się urządzenia.

- Nie przewieszaj kabla zasilającego przez krawędź stołu lub blatu roboczego. Zadbaj o to, aby nie dotykał gorących powierzchni ani się nie zaplątał.
- Przed przesunięciem, demontażem, czyszczeniem lub przechowywaniem lub jeśli nie będziesz korzystać z urządzenia, upewnij się, że jest ono wyłączone, odłączone od sieci i ostygnięte.
- Jeżeli nie korzystasz z urządzenia wyłącz je i odłącz kabel zasilający z gniazdka sieciowego.
- Nie korzystaj z urządzenia, jeśli jest w jakikolwiek sposób uszkodzone lub jeśli uszkodzony jest kabel zasilający lub wtyczka. Naprawy i konserwację wykraczającą poza zwykłe czyszczenie należy powierzyć najbliższemu autoryzowanemu serwisowi Sage lub znaleźć pomoc na sageappliances.com.
- Wszelkie naprawy należy powierzyć najbliższemu autoryzowanemu serwisowi Sage®.
- Dzieciom nie wolno bawić się urządzeniem.
- Czyszczenie i konserwację przeprowadzaną przez użytkownika można powierzyć dzieciom tylko w przypadku, że ukończyły 8 rok życia i są pod nadzorem.
- Urządzenie i jego kabel zasilający należy przechowywać poza zasięgiem dzieci poniżej 8 roku życia.
- Zaleca się zainstalowanie ochronnika przepięciowego (standardowy włącznik w gniazdku) w celu zagwarantowania zwiększonej ochrony podczas użytkowania urządzenia. Zaleca się, aby ochronnik przepięciowy (z nominalnym prądem szczytowym max. 30 mA) był zainstalowany w obwodzie elektrycznym, w którym urządzenie będzie użytkowane. Zwróć się do swego elektryka o specjalistyczną pomoc.
- Przed podłączeniem urządzenia do gniazdka elektrycznego i jego włączeniem, sprawdź, czy jest kompletnie i prawidłowo zmontowane. Urządzenie się nie włączy, jeśli nie zostało prawidłowo złożone.
- Nie korzystaj z urządzenia na metalowym podłożu, na przykład w zlewie.
- Zachowaj ostrożność podczas używania urządzenia – nie zbliżaj rąk, palców, włosów, odzieży, łyżek ani innych przyborów kuchennych do ruchomych lub obracających się części.
- Pod żadnym pozorem nie używaj urządzenia do innych celów niż przyrządzanie potraw i/lub napojów.
- Nie korzystaj z tego urządzenia przy pomocy programatora, czasowego włącznika ani jakiegokolwiek innej części włączającej urządzenie automatycznie.
- Przed rozpoczęciem obsługi urządzenia dokładnie przeczytaj wszystkie instrukcje i zachowaj je w bezpiecznym miejscu, by móc z nich skorzystać w przyszłości.

- Z urządzenia mogą korzystać osoby o obniżonych zdolnościach fizycznych, percepcyjnych i umysłowych lub niewielkim doświadczeniu i wiedzy, o ile jest nad nimi sprawowany nadzór lub zostały one pouczone o korzystaniu z urządzenia w bezpieczny sposób i zdają sobie sprawę z ewentualnego niebezpieczeństwa.



Ten symbol umieszczony na produktach lub w dokumentacji przewodniej oznacza, że zużyte urządzenia elektryczne lub elektroniczne nie mogą być wyrzucane wraz ze zwykłym odpadem komunalnym. Aby je prawidłowo zutylizować, odnowić lub poddać recyklingowi, oddaj te wyroby do odpowiednich punktów skupu. Szczegółowych informacji udzieli najbliższy lokalny urząd lub najbliższy punkt zbiórki odpadów.

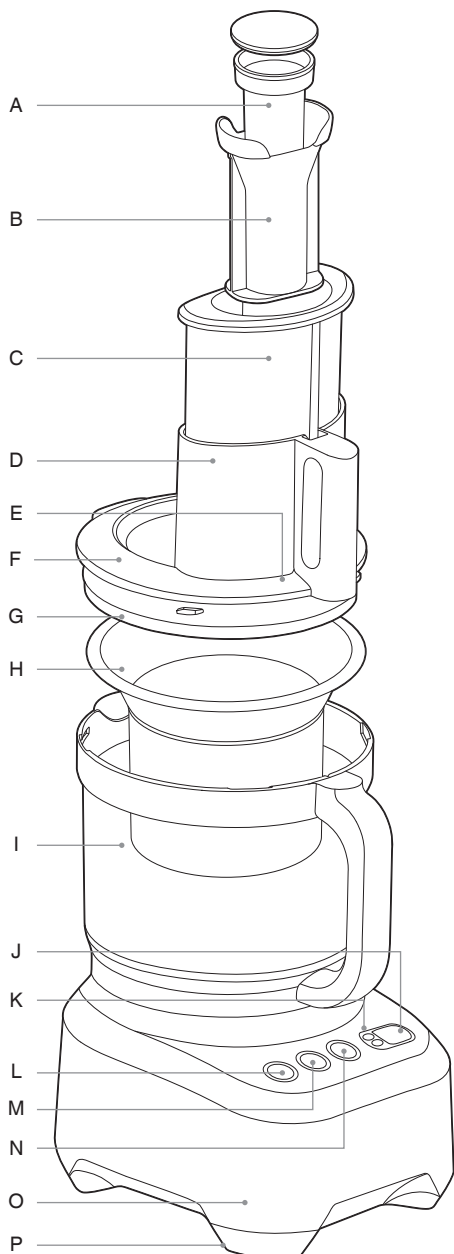


Aby uniknąć porażenia prądem elektrycznym, nie wolno zanurzać przewodu zasilającego, wtyczki przewodu zasilającego lub korpusu urządzenia w wodzie lub innej cieczy.

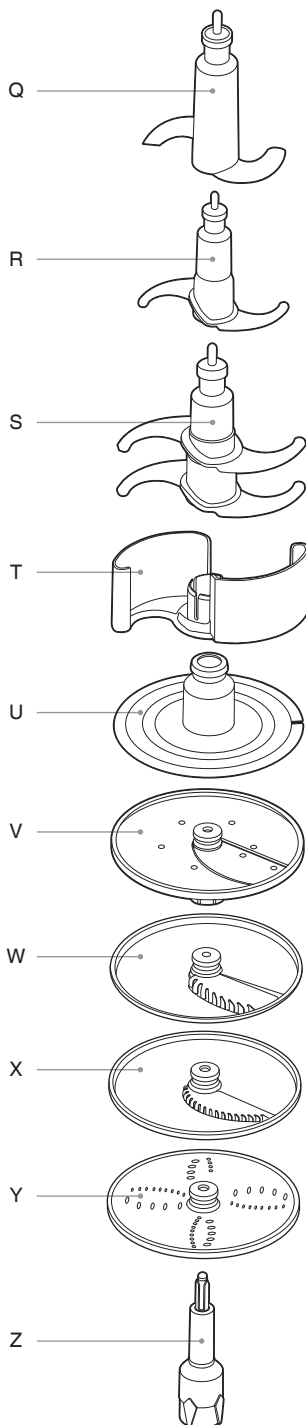
ZACHOWAJ NINIEJSZE INSTRUKCJE



Opis Twojego nowego urządzenia



- A. **Mały popychacz**
- B. **Średni popychacz**
- C. **Duży popychacz**
Nieprawidłowy montaż dużego popychacza uniemożliwia włączenie urządzenia.
- D. **otwór napełniający o szerokości 14 cm**
- E. **System zabezpieczający otwór wyspowy**
Nie pozwoli uruchomić silnika, dopóki miska i pokrywa nie zostaną poprawnie zamontowane, a duży popychacz umieszczony prawidłowo w otworze wyspowym.
- F. **Pokrywa**
- G. **Uszczelka silikonowa**
- H. **Mała miska**
Przeznaczona do obróbki mniejszej ilości produktów.
- I. **Miska z uchwytem**
O pojemności 15 szklanek produktów suchych lub 10 szklanek płynów (gęstych, np. zupa).
- J. **Wyświetlacz LCD**
- K. **Przyciski timera**
- L. **Przycisk POWER / OFF**
- M. **Przycisk START / PAUSE**
- N. **Przycisk PULSE**
- O. **Podstawa silnika**
- P. **Nóżki antypoślizgowe**

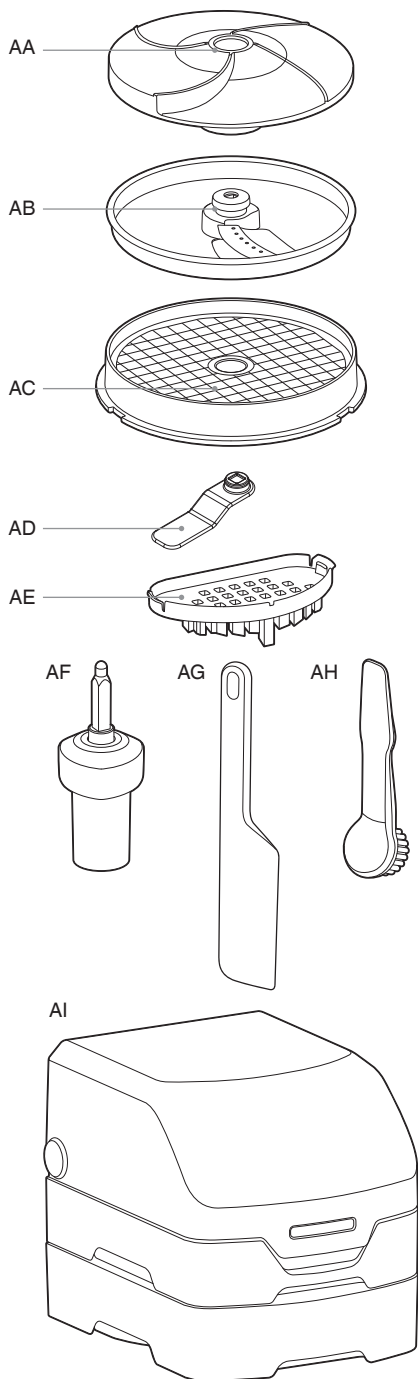


- Q. **Nóż do ugniatania**
- R. **Mały nóż rozdrabniający**
- S. **Nóż rozdrabniający Quad®**
- T. **Ostona noża Quad®**
- U. **Tarcza do ubijania i emulgowania**
- V. **Tarcza z regulowaną grubością krojenia**
- W. **Tarcza do frytek**
- X. **Tarcza do drobnego krojenia**
- Y. **Dwustronna tarcza do krojenia**
- Z. **Zabierak**

Przeznaczony do użytku z tarczą dwustronną, tarczą do drobnego krojenia, tarczą do frytek, tarczą do ubijania i emulgowania, końcówką do obierania ziemniaków i tarczą z regulowaną grubością krojenia.



Informacje techniczne
 220–240 V~ 50 Hz, 2000 W
 Produkt spełnia wymogi UE.



AA. Końcówka do obierania ziemniaków

AB. Tarcza do krojenia w kostkę

AC. Kratka do kostek

AD. Przyrząd do równomiernego rozłożenia krojonych produktów

AE. Przyrząd do czyszczenia

AF. Zabierak z przekładnią
Stosuje się z zestawem do krojenia w kostkę.

AG. Plastikowa szpatułka

AH. Szczoteczka do czyszczenia

AI. Pojemnik do przechowywania



Montaż Twojego nowego urządzenia

PRZED PIERWSZYM UŻYCIEM

- Przed pierwszym użyciem robota kuchennego usuń wszystkie elementy opakowania i etykiety reklamowe. Upewnij się, że urządzenie wyłączone przyciskiem POWER/OFF a kabel zasilający wyjęto z gniazdka.
- Należy zachować szczególną ostrożność podczas pracy z nożami i tarczami do krojenia, ponieważ są one bardzo ostre.
- Misę, pokrywę i pozostałe części wyposażenia umyj w ciepłej wodzie z dodatkiem niewielkiej ilości środka do mycia naczyń. Opłucz i wytrzyj do sucha. Wszystkie elementy wyposażenia oprócz zabieraka z przekładnią i dużego popychacza można myć w zmywarce do naczyń.
- Przy pierwszym uruchomieniu urządzenia można zauważyć delikatny zapach wydostający się z silnika. Jest to normalne zjawisko, które zniknie podczas użytkowania.
- Korpus silnika postaw na suchym i równym blacie.

MONTAŻ

Podstawa silnika i miska

1. Załóż misę na korpus tak, aby wyrównać rękkość ze znakiem „ALIGN HANDLE” na korpusie silnika.



2. Obróć misę w kierunku zgodnym z ruchem wskazówek zegara tak, aby rękkość była skierowana do przodu. Sprawdź, czy miska jest poprawnie zamontowana i nie porusza się. Uruchomienie robota nie będzie możliwe, dopóki miska nie zostanie prawidłowo założona na podstawę silnika.



Zabieraki i tarcze

1. Przed nałożeniem pokrywy na misę wybierz zabierak i umieść go na trzpieniu w środku misy. Następnie nałóż wybraną tarczę na zabierak. Przy użyciu noża rozdrabniającego Quad® i noża do ugniatania nie trzeba zakładać zabieraka.
2. Zabierak należy założyć przed użyciem następujących tarcz: tarcza z regulowaną grubością krojenia, tarcza dwustronna, tarcza do drobnego krojenia, tarcza do frytek i końcówka do obierania ziemniaków. Z tymi tarczami nie należy stosować zabieraka z przekładnią. W przeciwnym razie istnieje ryzyko uszkodzenia elementów, a nieprawidłowe użycie w taki sposób może spowodować trwałe złączenie elementów.



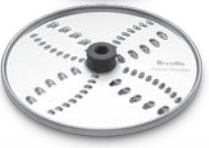
Tarcza do drobnego krojenia



Tarcza do frytek



Tarcza z regulowaną grubością krojenia



Dwustronna tarcza do krojenia



Końcówka do obierania ziemniaków



Zabierak

3. Zabieraka z przekładnią używaj wyłącznie w połączeniu z zestawem do krojenia w kostkę. Aby pokroić warzywa lub owoce w kostkę, najpierw na trzpień w środku misy nałóż zabierak z przekładnią, następnie kratkę do kostek (konieczne jest wyrównanie kratki z 4 występami w misie) a na końcu tarczę do krojenia w kostkę.

Upewnij się, że elementy zostały włożone dokładnie w tej kolejności. Jeżeli chcesz pokroić w kostkę większą ilość produktów (ponad 5 szklanek), na zabierak z przekładnią nałóż przyrząd do równomiernego rozłożenia krojonych produktów. Przyrząd pomoże równomiernie rozmieścić pokrojone produkty w misie.

Nie używaj zestawu do krojenia w kostkę z zabierakiem do tarcz. Używaj wyłącznie zabieraka z przekładnią.



Tarcza do krojenia w kostkę



Kratka do kostek



Przyrząd do równomiernego rozłożenia krojonych produktów



Zabierak z przekładnią



OSTRZEŻENIE

Nie dotykaj ostrzy kratki do kostek. Są bardzo ostre.



Mała miska



Małą miskę należy włożyć do dużej miski.



Do małej miski nie wkładaj żadnego zabieraka ani tarczy. Używaj wyłącznie małego noża rozdrabniającego. Pamiętaj, że małego noża rozdrabniającego nie można wkładać do dużej miski.

Pokrywa

Nałóż pokrywę na misę tak, aby wyrównać znacznik „ALIGN / LOCK” na pokrywie z oznaczeniem na rękojeści. Trzymaj otwór wyspowy i dociskając go, obracaj w kierunku zgodnym z ruchem wskazówek zegara.

Prawidłowe założenie pokrywy aktywuje umieszczony w rękojeści system zabezpieczający, który umożliwia uruchomienie urządzenia.





Obsługa Twojego nowego urządzenia

OBSŁUGA TWOJEGO NOWEGO URZĄDZENIA

Zaczynamy

Robot kuchenny uruchomi się wyłącznie pod warunkiem, że misa, pokrywa i duży popychacz są prawidłowo założone. Aktywuje to system zabezpieczający, który umożliwia włączenie urządzenia.

Na otworze wsadowym znajduje się znak „CHUTE FILL MAX”, który oznacza maksymalną ilość produktów, jaką można włożyć do otworu wsadowego, aby zadziałał bezpiecznik, umieszczony w otworze wsadowym po umieszczeniu w nim dużego popychacza.

Przyciski sterowania

Funkcja PULSE nadaje się świetnie do przetwarzania produktów w krótkich interwałach przy dużej mocy. Produkty wirują w pojemniku. Funkcja PULSE jest też przeznaczona do produktów wymagających krótkiego czasu obróbki.

Po zakończeniu obróbki

Po zakończeniu procesu obróbki, przed zdjęciem pokrywy z misy poczekaj, aż noże/tarcze całkowicie się zatrzymają. Aby zapewnić maksymalny poziom bezpieczeństwa, wyłącz urządzenie przyciskiem POWER/OFF i odłącz kabel zasilający z gniazdka.

Przy wyjmowaniu tarczy/noży, złap je ostrożnie za plastikowe części.

ZESTAW DO KROJENIA W KOSTKĘ

Ten zestaw kroi surowe i gotowane produkty w kostkę o wymiarach 12 x 12 mm.

Przed włożeniem produktów upewnij się, że założono zabierak z przekładnią, kratkę do kostek i tarczę do krojenia w kostkę.

Nie krój więcej niż 2,4 l (10 szklanek) produktów naraz. W przeciwnym razie produkty mogą zablokować się w tarczy. To może również skomplikować proces czyszczenia.

Opróżnij misę po każdym zakończeniu obróbki 2,4 l produktów.

Warzywa i owoce

Zestaw do krojenia w kostkę służy do krojenia surowych i gotowanych warzyw i owoców. Jeżeli chcesz pokroić w kostkę twarde warzywa, np. marchew lub dynię, zaleca się ich podgotowanie, np. na parze. Podgotowane warzywa można następnie ugotować.

Jeżeli chcesz pokroić w kostkę wzdłuż surowe i twarde warzywo, np. marchew, skorzystaj z otworu po wyjęciu małego popychacza; dynię krój po wyjęciu średniego popychacza. Włożenie produktów do otworu wsadowego mogłoby spowodować zapchanie tarczy.

NIE KRÓJ BATATÓW (Yam/Kumara).

Nie zaleca się krojenia słodkich ziemniaków, ponieważ mają one suchy i włóknisty miąższ. Obróbka batatów mogłaby znacznie obciążyć silnik i zwiększyć tarcie, co mogłoby uszkodzić pokrywę misy.

Użyj przycisku START/PAUSE do obsługi procesu krojenia.

OBIERANIE ZIEMNIAKÓW

Łatwe obieranie ziemniaków

Potrafi obrać ziemniaki za Ciebie. Końcówka do obierania ziemniaków umożliwia obranie 6–7 sztuk ziemniaków w zależności od ich wielkości. Obieranie jest bardzo szybkie, dlatego należy obserwować proces, aby wyłączyć urządzenie w odpowiednim momencie. Obieranie trwa z reguły 25–30 sekund.

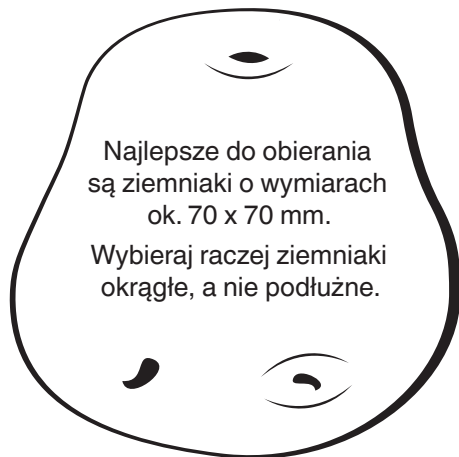
Rozmiar

Do obierania najlepiej użyć okrągłych ziemniaków o wymiarach 70 x 70 mm, co odpowiada mniej więcej rozmiarowi ziemniaka na poniższym rysunku. Wybieraj raczej ziemniaki okrągłe, a nie podłużne.

Wkładaj całe ziemniaki, ponieważ ziemniaki przekrojone na pół lub na ćwiartki mają ostre krawędzie i proces obierania nie jest tak efektywny. Okrągłe ziemniaki zmniejszają też ilość wytworzonych odpadów.

Wkładanie ziemniaków

Rozłóż 6–7 ziemniaków równomiernie na całej powierzchni końcówki. Upewnij się, że wokół każdego ziemniaka jest wolne miejsce. Jeżeli ziemniaki znajdują się zbyt blisko siebie, obieranie nie będzie efektywne. Należy pamiętać, że obieranie da oczekiwany efekt przy użyciu 6–7 ziemniaków. Przed włączeniem nałóż pokrywę. Nie wkładaj ziemniaków przez otwór wysypowy.



Inne zastosowanie

Kończówka jest bardzo skuteczna przy obieraniu ziemniaków, można ją też stosować do obierania innych okrągłych produktów, np. buraków.

Potrąfi również obierać marchew i bataty. W zależności od wielkości zaleca się pokroić marchew lub bataty na 2–3 kawałki przed ich włożeniem do miski.

KROJENIE PRZY POMOCY NOŻA QUAD®

Noż Quad®, wyposażony w mikroząbki, jest przeznaczony do rozdrabniania surowych i gotowanych produktów do żądanej konsystencji, od większych do bardzo drobnych kawałków. Noże rozdrabniają potrawy z dużą mocą, dlatego czas obróbki może być bardzo krótki nawet w przypadku większej ilości produktów.

Surowe warzywa, owoce i gotowane mięso

Pokrój produkty w kostkę o wymiarach ok. 2,5 cm.

Nie rozdrabniaj jednocześnie więcej niż 7 szklanek przy pomocy funkcji PULSE w 1–2s odstępach, dopóki nie uzyskasz żądanej wielkości lub konsystencji produktów.

Surowe mięso, kurczak i ryba

Usuń zbędny tłuszcz i pokrój produkty w kostkę o wymiarach ok. 2,5 cm. Upewnij się, że wszystkie kości zostały usunięte. Włóż produkty na chwilę do zamrażarki, aby ułatwić rozdrabnianie. Nie rozdrabniaj jednocześnie więcej niż 600 g (4 szklanki) surowego mięsa. Przy takiej ilości nie włączaj urządzenia na więcej niż 30 sekund. Stosuj kombinację przycisków START / PAUSE i PULSE, dopóki nie uzyskasz żądanej konsystencji produktów.

Zioła

Umyj i pozostaw do ocieknięcia. Usuń twarde szypułki. Nie rozdrabniaj jednocześnie więcej niż 3 garści (ok 5 ½ szklanki) przy pomocy funkcji PULSE w 1–2s odstępach, dopóki nie uzyskasz żądanej wielkości lub konsystencji produktów.

Posiekane zioła zużyj od razu.

Orzechy

Nie rozdrabniaj jednocześnie więcej niż 5 szklanek obranych orzechów przy pomocy funkcji PULSE w 1–2s odstępach, dopóki nie uzyskasz żądanej wielkości lub konsystencji produktów.

Masło orzechowe

Rozdrabniaj maksymalnie 5 szklanek obranych orzechów przy pomocy przycisku START w 1–2s odstępach, dopóki nie uzyskasz żądanej wielkości lub konsystencji produktów.

Bułka tarta

Połam stary chleb lub bułki na kawałki (nie używaj świeżego pieczywa, ponieważ będzie się ono przyklejać do noży). Nie rozdrabniaj jednocześnie więcej niż 6–8 kromek chleba przy pomocy funkcji PULSE w 1–2s odstępach, dopóki nie uzyskasz żądanej wielkości lub konsystencji produktów.

Pieczona bułka tarta

Połam chleb na kawałki i piecz go w piekarniku na złoty kolor. Nie piecz zbyt długo, aby chleb się nie spalił. Nie rozdrabniaj jednocześnie więcej niż 6–8 kromek chleba przy pomocy funkcji PULSE w 1–2s odstępach.

Herbatniki

Połam herbatniki na ćwiartki i zważ ok. 500 g (ok. 2 standardowe opakowania). Rozdrabniaj przy pomocy funkcji PULSE w odstępach 1–2s aż do uzyskania wymaganej konsystencji lub wielkości produktów. Rozdrobnione herbatniki mogą stanowić bazę słodkich ciast typu „pie”.

Nie rozdrabniaj zbyt twardych herbatników (np. herbatników imbirowych), mogłyby one zniszczyć ostrza.

Suszone owoce

Z daktyli i innych dużych suszonych owoców usuń pestki i pokrój owoce na ćwiartki przed obróbką. Nie rozdrabniaj jednocześnie więcej niż 1 szklanki.

Suszone owoce mogą się przyklejać do noży podczas rozdrabniania.

Zaleca się włożyć je na 10 minut do zamrażarki przed obróbką. Nie rozdrabniaj jednocześnie więcej niż 2 szklanek (1 szklanki dużych kawałków suszonych owoców) przy pomocy funkcji PULSE w 1–2s odstępach, dopóki nie uzyskasz żądanej wielkości lub konsystencji produktów.

MIKSOWANIE MIĘKKICH PRODUKTÓW PRZY POMOCY NOŻA QUAD®

Nóż Quad, wyposażony z mikroząbki, nadaje się do miksowania miękkich produktów do przygotowania np. kaszek lub dań dla dzieci. Noże rozdrabniają produkty z dużą mocą i mogą skrócić czas przygotowania.

MIESZANIE PRZY POMOCY NOŻA QUAD®

Nóż Quad służy również do mieszania składników ciast, naleśników i herbatników.

Przy pomocy noża Quad można również przygotować mieszanki na bazie jajek, np. majonez.

Ciasta maślane

Do misy wsyp mąkę i miękkie masło pokrojone na mniejsze kawałki.

Mieszaj maksymalnie 500 g mąki przy pomocy przycisku START / PAUSE w regularnych odstępach, dopóki masło nie połączy się z mąką.

Dodawaj stopniowo płyny przez otwór po wyjęciu małego popychacza, przy pracującym silniku.

Mieszaj aż do uzyskania gładkiego ciasta.

NÓŻ DO UGNIATANIA

Nóż do ugniatania należy umieścić w misie przed włożeniem produktów. Krawędzie noża do ugniatania wykonują delikatniejszy ruch, idealny do mieszania składników.

Nóż do ugniatania nie przecina włókien glutenu, ale je naciąga. Nadaje się do wszystkich ciast na bazie drożdży, lub też innych ciast, wymagających ugniatania.

Mieszaj maksymalnie 500 g (3 szklanki) mąki przy pomocy przycisku START / PAUSE w regularnych odstępach.

Dodawaj stopniowo płyny (w tym olej, jeżeli podano go przepisie) przez otwór po wyjęciu małego popychacza, przy pracującym silniku. Mieszaj tak długo, aż ciasto będzie gładkie i elastyczne.

W razie konieczności mieszania większej ilości niż 2x 500 g, pozostaw urządzenie do ostygnięcia na około 30 minut przed kolejnym uruchomieniem. Ochroni to silnik przed nadmiernym obciążeniem.

KROJENIE, TARCIE I CIĘCIE



WAŻNE

Przed użyciem tarczy z regulowaną grubością krojenia lub tarczy dwustronnej należy zamontować zabierak.

Tarcza z regulowaną grubością krojenia

Tarcza do krojenia służy do precyzyjnego krojenia produktów w plastry. Do dyspozycji są 24 ustawienia grubości krojenia, od bardzo cienkich plasterów (0,3 mm) do grubych plasterów (8,0 mm). Aby ustawić grubość krojenia trzymaj tarczę jedną ręką za część zewnętrzną a drugą ręką obracaj pokrętłem regulacji grubości krojenia. Ustawiona grubość plastra jest przedstawiona graficznie na tarczy.



Dwustronna tarcza do krojenia

Dwustronna tarcza do krojenia ma ostrza z obu stron. Aby zetrzeć produkty na większe kawałki, nałóż tarczę na zabierak tak, aby większe otwory ostrza były skierowane ku górze; w celu drobnego tarcia nałóż tarczę na zabierak tak, aby mniejsze otwory ostrza były skierowane ku górze. Na tarczach znajdują się oznaczenia, która strona ma być skierowana ku górze.

JAK EFEKTYWNIERozdrabniać produkty

Optymalne efekty osiągniemy umieszczając produkty w otworze wyspowym i dociskając je lekko popychaczem w dół.

Przy rozdrabnianiu twardych produktów, takich jak dynia lub bataty, należy korzystać z otworu po wyjęciu małego lub średniego popychacza. Rozdrabnianie twardych produktów w dużym otworze wyspowym mogłoby spowodować uszkodzenie tarczy.

Małe produkty

Długie, małe produkty, takie jak marchew, ogórki, cukinia itp. należy włożyć do otworu po wyjęciu małego lub średniego popychacza. Zapobiegnie to zatykaniu się produktów podczas krojenia.

Duże produkty

Należy uważać, aby nie przepelnić otworu wyspowego, ponieważ uniemożliwi to włożenie dużego popychacza, a tym samym uruchomienie urządzenia (nie zadziała bezpiecznik). Przy wkładaniu produktów do otworu wyspowego nie należy przekraczać poziomu „MAX CHUTE FILL“.

Nacisk

Podczas pracy nie naciskaj na popychacz ze zbyt dużą siłą, aby nie uszkodzić tarcz.

Ser

Należy zachować ostrożność przy rozdrabnianiu sera w robocie kuchennym. Miękki ser, taki jak np. mozzarella, należy częściowo zamrozić, aby był twardszy. Zapobiegnie to rozpadnięciu się sera oraz zapchaniu tarczy i pojemnika.

Okrągły ser, taki jak np. mozzarella, należy przeciąć, aby nie obracał się o otworze wyspowym.

W przypadku sera typu parmezan należy sprawdzić, czy nie jest on zbyt twardy, aby nie uszkodzić tarczy. Twardy ser, który łatwo jest pokroić nożem, nadaje się do rozdrabniania.

Twardy ser w kształcie klina, taki jak parmezan, można włożyć do otworu wyspowego jeden obok drugiego, jeden węższą częścią do góry, następny węższą częścią na dół itd.

Czekolada

Połam czekoladę na małe kawałki i odłóż ją w chłodne miejsce. Wyjmij mały lub średni popychacz i wkładaj czekoladę przez otwór.



OSTRZEŻENIE

Olej zawarty w skórce cytrynowej może uszkodzić misę i pokrywę. Przy rozdrabnianiu skórki cytrynowej należy umyć misę i pokrywę natychmiast po użyciu. Nie namaczaj elementów w gorącej wodzie.



Przegląd funkcji

Aby uzyskać więcej informacji na temat przygotowania potraw i ich obróbki postępuj zgodnie z podstawowymi technikami przygotowania.

PRODUKT	ZALECANE AKCESORIA	ZASTOSOWANIE
Awokado	Zestaw do krojenia w kostkę Nóż Quad lub mały nóż Tarcza z regulowaną grubością krojenia – 2–5 mm	Guacamole z kawałkami awokado Guacamole Sałata
Jabłko/gruszka	Zestaw do krojenia w kostkę Nóż Quad lub mały nóż Tarcza z regulowaną grubością krojenia – 2–5 mm Tarcza dwustronna	Sałatka owocowa Sos jabłkowy Sałata
Jabłko/gruszka (gotowane)	Nóż Quad lub mały nóż	Przecier dla dzieci
Płynne ciasto	Nóż Quad	Ciasta, naleśniki, ciasto na gofry
Burak ćwikłowy	Zestaw do krojenia w kostkę Tarcza z regulowaną grubością krojenia – 2–5 mm Dwustronna tarcza do krojenia Nóż Quad Końcówka do obierania ziemniaków	Buraki marynowane Sałata Sałata Pureé
Bułka tarta	Nóż Quad	Panierka, nadzienie
Dynia maślana (obrana)	Nóż Quad Zestaw do krojenia w kostkę (wkładanie przez otwór po wyjęciu średniego popychacza lub przez otwór wsadowy po przygotowaniu) Tarcza z regulowaną grubością krojenia (wkładanie przez otwór po wyjęciu średniego popychacza lub przez otwór wsadowy po przygotowaniu)	Zupa z dyni maślanej
Kapusta/sałata	Tarcza z regulowaną grubością krojenia – 1-3 mm Dwustronna tarcza do krojenia	Sałata Sałata
Marchew	Zestaw do krojenia w kostkę (wkładanie przez otwór po wyjęciu średniego popychacza lub przez otwór wsadowy po przygotowaniu) Nóż Quad lub mały nóż Tarcza z regulowaną grubością krojenia Dwustronna tarcza do krojenia Końcówka do obierania ziemniaków	Zupa minestrone Suflet mięsny Zupa jarzynowa Sałata Ciasto marchewkowe

PRODUKT	ZALECANE AKCESORIA	ZASTOSOWANIE
Kalafior	Nóż Quad lub mały nóż	Zupa kalafiorowa
Seler	Nóż Quad lub mały nóż Tarcza z regulowaną grubością krojenia – 1–3 mm Zestaw do krojenia w kostkę	Zupa jarzynowa Sałata Zupa
Ser	Dwustronna tarcza do krojenia	Dekoracje, pasty do kanapek Tarty ser do pizzy
Czekolada	Nóż Quad Dwustronna tarcza do krojenia	Tort czekoladowy Dekoracje
Śmietana	Tarcza do ubijania	Piana z całych jajek
Ciasta	Nóż do ugniatania	Chleb, pizza
Zioła	Nóż Quad lub mały nóż	Przyprawy, pesto
Por	Nóż Quad lub mały nóż Tarcza z regulowaną grubością krojenia – 2–5 mm	Zupa Zupa
Mięso (surowe)	Nóż Quad (z funkcją PULSE)	Mięso mielone, burgery, pulpety
Mięso (gotowane)	Nóż Quad (z funkcją PULSE)	Pasty do kanapek, pasztety, dania dla dzieci
Kiełbasa	Tarcza z regulowaną grubością krojenia – 1–6 mm	Pasty do kanapek, antipasti, pizza itp.
Cebula	Zestaw do krojenia w kostkę Nóż Quad lub mały nóż Tarcza z regulowaną grubością krojenia – 0–5 mm Dwustronna tarcza do krojenia	Salsa, zupy Zupy, sosy Sałata
Delikatne pieczywo	Nóż Quad	Ciasto
Ziemniaki	Zestaw do krojenia w kostkę Końcówka do obierania ziemniaków Dwustronna tarcza do krojenia Tarcza do frytek Tarcza z regulowaną grubością krojenia	Sałatka ziemniaczana Pureé ziemniaczane, sałatka ziemniaczana, frytki Placki ziemniaczane Frytki
Ziemniaki (gotowane)	Nóż Quad lub mały nóż	Ugniatane ziemniaki
Bataty	Tarcza z regulowaną grubością krojenia Dwustronna tarcza do krojenia Końcówka do obierania ziemniaków	Smażone bataty
Pomidory	Zestaw do krojenia w kostkę Nóż Quad lub mały nóż Tarcza z regulowaną grubością krojenia – 2–5 mm	Salsa z kawałkami pomidorów Salsa Sałatka caprese, pasty do kanapek
Cukinia	Zestaw do krojenia w kostkę Tarcza do drobnego krojenia Tarcza z regulowaną grubością krojenia	Zupa minestrone, quesadillas Smażona cukinia Grillowana cukinia



Konserwacja i czyszczenie

Ze względów bezpieczeństwa, po użyciu odłącz wtyczkę przewodu zasilającego z gniazdka sieciowego.

Misa i pokrywa

Ze względów bezpieczeństwa nie zaleca się zanurzania misy do wody na dłuższy czas.

Aby zachować czystość misy i pokrywy i nie dopuścić do zaschnięcia produktów w misie lub na pokrywie, niezwłocznie po zakończeniu pracy należy wykonać następujące kroki:

- Wypłucz produkty z misy i pokrywy.
- Umyj ręcznie w ciepłej wodzie z dodatkiem niewielkiej ilości płynu do mycia naczyń przy pomocy miękkiej gąbki.
- Misę i pokrywę można czasem umyć w zmywarce do naczyń (wyłącznie w górnym koszu), nie zaleca się jednak ich regularnego mycia w zmywarce, ponieważ częsty kontakt z proszkiem / tabletkami do mycia i gorącą wodą pod ciśnieniem może spowodować uszkodzenie i skrócenie żywotności plastikowych elementów i systemu zabezpieczającego.

Zabierak z przekładnią i popychacz

- Duży popychacz i zabierak z przekładnią można myć wyłącznie ręcznie. Nie wkładaj tych elementów do zmywarki. Mogłoby to spowodować ich nieodwracalne uszkodzenie.



OSTRZEŻENIE

Nie dotykaj ostrzy kratki do kostek. Są bardzo ostre.



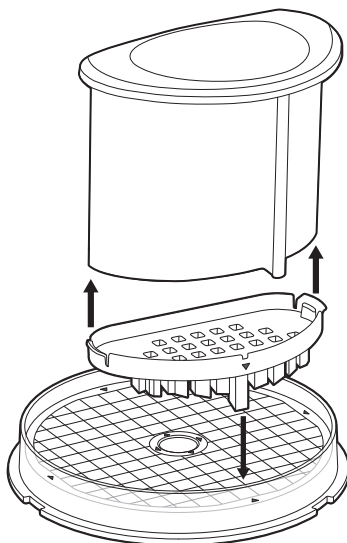
Noże i tarcze

- Noże i tarcze są bardzo ostre, nie wolno dotykać ich ostrzy. Do usunięcia zabrudzeń używaj gąbki lub szczotki.
- Zabierak, noże i tarcze można myć w zmywarce.

Zestaw do krojenia w kostkę

Do usunięcia resztek produktów z kratki należy PO KAŻDYM UŻYCIU lub po pokrojeniu 10 filiżanek używać specjalnego przyrządu do czyszczenia kratki.

- Natychmiast po zakończeniu krojenia wyjmij z misy tarczę do krojenia w kostkę, pozostawiając kratkę w misie.
- Przymocuj przyrząd do czyszczenia kratki do dolnej części dużego popychacza.
- Wyrównaj występy na przyrządzie do czyszczenia z otworami w kratce i naciskając w dół usuń resztki produktów.
- Powtórz proces na całej powierzchni kratki, aż do wyczyszczenia wszystkich otworów.



Podstawa silnika

Korpus silnika przetrzyj miękką ściereczką namoczoną w wodzie i wytrzyj do sucha. W razie potrzeby oczyść kabel zasilający z resztek produktów.

Środki czyszczące

Do czyszczenia korpusu silnika ani pojemnika do miksowania nie używaj szczotek drucianych lub rysujących środków czyszczących, które mogłyby nieodwracalnie uszkodzić powierzchnię. Używaj wyłącznie ciepłej wody z niewielką ilością płynu do mycia naczyń i miękkiej gąbki.

Plamy od produktów i zapach

Produkty o silnym zapachu, takie jak czosnek, ryby lub niektóre warzywa (marchew) mogą pozostawić nieprzyjemny zapach lub plamy na pojemniku miksera lub pokrywie.

Aby usunąć plamy i zapachy wlej do miski ciepłą wodę z dodatkiem niewielkiej ilości płynu do mycia naczyń do poziomu MAX LIQUID. Odstaw do odmoczenia na ok. 5 minut bez zanurzania całej miski. Następnie umyj ją w ciepłej wodzie z dodatkiem niewielkiej ilości płynu do mycia naczyń, wypłucz i wytrzyj do sucha. Misę należy przechowywać bez założonej pokrywy.

Przechowywanie

Włóż duży popychacz (z założonym średnim i małym popychaczem) do otworu wyspowego.

Przechowuj robot kuchenny z założoną misą i pokrywą, ale nie blokuj ich w pozycji zamkniętej. Zamknięcie (zablokowanie) wywiera nadmierny nacisk na bezpiecznik.

Wszelkie akcesoria włóż do znajdującego się w komplecie pudełka do przechowywania i trzymaj w miejscu niedostępnym dla dzieci, aby zapobiec przypadkowym urazom. Nie zaleca się przechowywać tarcz w szufladzie, razem z innymi przyborami.

Nie przechowuj ani nie kładź żadnych przedmiotów na pokrywie lub na górnej części urządzenia.



Rozwiązywanie problemów

PROBLEM	ROZWIĄZANIE
Produkty są nierównomiernie rozdrobnione.	<ul style="list-style-type: none"> • Przed rozpoczęciem rozdrabniania należy pokroić produkty na kawałki o podobnej wielkości (ok. 2,5 cm). • Produkty należy przetwarzać partiami, aby zapewnić równomierne rozdrobnienie.
Pokrojone plastry nie są tej samej szerokości.	<ul style="list-style-type: none"> • Rozłóż produkty równomiernie w otworze wyspowym. • Naciskaj na popychacz z równomierną i stałą siłą.
Produkty przewracają się w otworze wyspowym.	<ul style="list-style-type: none"> • Otwór wyspowy jest przeznaczony do obróbki większej ilości produktów. Jeżeli rozdrabniasz mniejszą ilość produktów, włóż je do lewej części otworu wyspowego lub skorzystaj z mniejszego otworu po wyjęciu średniego lub małego popychacza.
Tarcza do frytek	<ul style="list-style-type: none"> • Zawsze usuwaj resztki ziemniaków przed rozpoczęciem rozdrabniania kolejnych.
Po przetwarzaniu na tarczy pozostały resztki produktów.	<ul style="list-style-type: none"> • Jest to normalne zjawisko. Małe kawałki mogą pozostać nierozdrobnione na tarczy.
Podczas przygotowania ciasta dochodzi do spadku obrotów.	<ul style="list-style-type: none"> • Ilość ciasta przekroczyła maksimum. Podziel ciasto na kilka porcji i przetwarzaj partiami. • Ciasto może być zbyt suche. Po przywróceniu normalnej prędkości obrotów kontynuuj obróbkę. W przeciwnym przypadku dodawaj po łyżce wody, dopóki obroty znowu się nie zwiększą. Miksuj aż do osiągnięcia właściwej konsystencji ciasta.
Ciasto nie mieści się w misie.	<ul style="list-style-type: none"> • Ilość ciasta przekroczyła maksimum. Podziel ciasto na kilka porcji i przetwarzaj partiami. • Ciasto może być zbyt suche.
Wokół noża do ugniatania tworzą się małe grudki i nie można uzyskać jednolitego ciasta.	<ul style="list-style-type: none"> • Przerwij pracę, ostrożnie wyjmij ciasto, podziel je na 3 części i ulóż równomiernie w misie.
Ciasto jest zbyt gęste.	<ul style="list-style-type: none"> • Podziel ciasto na 2 lub 3 części i rozłóż je równomiernie w misie. Mieszaj przez około 10 sekund lub do uzyskania jednolitego i gładkiego ciasta. Pozostaw ciasto do odpoczęcia, aby aktywować gluten, dzięki czemu ciasto uzyska elastyczność i będzie bardziej podatne.
Ciasto jest zbyt suche.	<ul style="list-style-type: none"> • Podczas pracy urządzenia dodaj płyny. Płyny dolewaj przez otwór w dużym popychaczu, dostępnym po wyjęciu małego popychacza. Dodawaj po łyżce i dokładnie rozmieszaj każdą łyżkę w cieście. Po uzyskaniu prawidłowej konsystencji przestań dodawać płyn.
Ciasto jest za rzadkie.	<ul style="list-style-type: none"> • Podczas pracy urządzenia dodaj mąkę. Mąkę dodawaj przez otwór w dużym popychaczu, dostępnym po wyjęciu małego popychacza. Dodawaj po łyżce i dokładnie rozmieszaj każdą łyżkę w cieście. Po uzyskaniu prawidłowej konsystencji przestań dodawać mąkę.



Rozwiązywanie problemów

PROBLEM	ROZWIĄZANIE
Silnik się nie uruchamia.	<ul style="list-style-type: none">• Bezpiecznik nie pozwoli na uruchomienie silnika, dopóki urządzenie nie będzie prawidłowo i kompletnie zmontowane. Upewnij się, że misa, pokrywa i duży popychacz są poprawnie zamocowane we właściwych miejscach.• Jeżeli wykonano powyższe zalecenia przy krojeniu lub tarcu sprawdź, czy ilość produktów w otworze wyspowym nie przekracza poziomu maksymalnego „CHUTE FILL MAX“, aby umożliwić załączenie bezpiecznika po włożeniu dużego popychacza.• Upewnij się, że duży popychacz jest umieszczony w otworze wyspowym wystarczająco głęboko, tak aby załączył się bezpiecznik.• Sprawdź, czy wtyczka kabla zasilającego jest podłączona do gniazdka, a gniazdko jest pod napięciem.
Urządzenie wyłączyło się podczas pracy.	<ul style="list-style-type: none">• Odblokowała się pokrywa. Upewnij się, że jest prawidłowo zabezpieczona.• W razie przeciążenia silnika na wyświetlaczu LCD zaczną migać ikonka przeciążenia OVERLOAD. Wciśnij przycisk POWER/OFF, wyłącz urządzenie i odłącz wtyczkę przewodu zasilającego z gniazdka sieciowego. Przed ponownym użyciem pozostaw urządzenie do wystygnięcia na ok. 20–30 minut.
Obroty spadają podczas pracy.	<ul style="list-style-type: none">• Jest to normalne zjawisko przy obróbce niektórych produktów (np. krojenie lub rozdrabnianie sera). Przemieszaj produkty w otworze wyspowym i kontynuuj obróbkę.• Przekroczona została maksymalna ilość. Podziel produkty na kilka porcji i przetwarzaj partiami.
Urządzenie drga / przesuwa się podczas pracy.	<ul style="list-style-type: none">• Upewnij się, że gumowe nóżki na spodzie korpusu silnika są czyste i suche. Sprawdź także, czy nie przekroczono maksymalnej ilości.• Jest to normalne zjawisko przy obróbce niektórych produktów (np. krojenie lub rozdrabnianie sera).
Miga „INSERT PUSHER“.	<ul style="list-style-type: none">• Sprawdź, czy produkty w otworze wyspowym nie przekroczyły poziomu „CHUTE FILL MAX“.• Jeżeli duży popychacz włożono prawidłowo a ikonka ciągle miga, sprawdź, czy misa i pokrywa zostały poprawnie zmontowane. Rękojeść misy powinna być skierowana w przód.
Robot kuchenny zatrzymał się podczas krojenia w kostkę.	<ul style="list-style-type: none">• Przerwij pracę urządzenia, bardzo ostrożnie wyjmij tarczę do krojenia w kostkę. Przy pomocy przyrządu wyczyść kratkę do kostek i tarczę do krojenia w kostkę.• Niektóre produkty są zbyt twarde, aby pokroić je w kostkę i mogą spowodować zatrzymanie pracy silnika. Niektóre produkty należy wcześniej podgotować. Zob. tabelę w poprzedniej części instrukcji.



Notes / Uwaga



Obsah

62 Dôležité bezpečnostné opatrenia
65 Popis vášho nového spotrebiča
68 Zloženie vášho nového spotrebiča
71 Ovládanie vášho nového spotrebiča
75 Prehľad funkcií
77 Starostlivosť a čistenie
79 Riešenie ťažkostí

DÔLEŽITÉ BEZPEČNOSTNÉ OPATRENIA

My v Sage® si uvedomujeme dôležitosť bezpečnosti. Navrhujeme a vyrábame spotrebiče predovšetkým s veľkým dôrazom na vašu bezpečnosť. Prosíme vás však, aby ste pri používaní elektrického spotrebiča boli opatrní a dodržiavali nasledujúce bezpečnostné opatrenia.

DÔLEŽITÉ OPATRENIA

**PRI POUŽÍVANÍ
ELEKTRICKÝCH
ZARIADENÍ JE POTREBNÉ
DODRŽIAVAŤ ZÁKLADNÉ
BEZPEČNOSTNÉ
OPATRENIA, MEDZI
KTORÉ PATRIA:**

- Návod v plnom znení je dostupný na stránkach sageappliances.com.
- Pred prvým použitím sa, prosím, uistite, že napätie vo vašej sieťovej zásuvke zodpovedá napätiu uvedenému na typovom štítku v spodnej časti prístroja.
- Pred prvým použitím spotrebiča odstráňte a bezpečne ekologicky zlikvidujte všetok obalový materiál a reklamné štítky.
- Z dôvodov vylúčenia rizika zadusenia malých detí odstráňte ochranný obal zástrčky sieťového kábla tohto spotrebiča a bezpečne ho zlikvidujte.
- Tento spotrebič je určený iba na použitie v domácnosti. V žiadnom prípade nepoužívajte spotrebič na iné účely, než na aké je určený. Nepoužívajte tento spotrebič v pohybujúcich sa vozidlách alebo na lodi. Nepoužívajte ho vonku. V opačnom prípade môže dôjsť k zraneniu.
- Pred použitím celkom odviňte napájací kábel.
- Položte spotrebič na stabilný, teplovzdorný, rovný a suchý povrch d'aleko od hrany pracovnej dosky a nestavajte spotrebič na alebo do blízkosti zdrojov tepla, ako sú platničky, rúry alebo plynové horáky.
- Vibrácie počas prevádzky môžu spôsobiť nežiaduci pohyb spotrebiča.
- Prívodný kábel nenechávajte visieť cez okraj stola alebo pracovnej dosky, dotýkať sa horúcich plôch alebo sa zamotať.

- Skôr ako budete spotrebič presúvať, alebo ak ho už nebudete používať alebo pred tým, ako ho budete rozoberať, čistiť alebo skladovať, sa presvedčte, že je vypnutý, odpojený od zdroja energie a úplne vychladnutý.
- Spotrebič vypnite a napájací kábel odpojte od sieťovej zásuvky vždy, keď ho nebudete používať.
- Spotrebič nepoužívajte, ak je akokoľvek poškodený alebo ak je chybný napájací kábel alebo zástrčka. Opravy alebo údržbu iné než bežné čistenie je nutné zveriť najbližšiemu autorizovanému servisnému stredisku Sage alebo vyhľadajte pomoc na sageappliances.com.
- Všetky opravy je nutné zveriť najbližšiemu autorizovanému servisnému stredisku Sage®.
- Deti sa so spotrebičom nesmú hrať.
- Čistenie a údržbu vykonávanú používateľom nesmú vykonávať deti, ak nie sú staršie ako 8 rokov a pod dozorom.
- Udržiavajte spotrebič a jeho prívod mimo dosahu detí mladších ako 8 rokov.
- Odporúčame inštalovať prúdový chránič (štandardné bezpečnostné spínače vo vašej zásuvke), aby ste tak zaistili zvýšenú ochranu pri použití spotrebiča. Odporúčame, aby prúdový chránič (s menovitým zvyškovým prevádzkovým prúdom nebol viac než 30 mA) bol inštalovaný do elektrického obvodu, v ktorom bude spotrebič zapojený. Obráťte sa na svojho elektrikára vo veci ďalšej odbornej rady.
- Pred pripojením spotrebiča k elektrickej zásuvke a jeho zapnutím skontrolujte, či je úplne a správne zostavený. Spotrebič sa nespustí, ak nie je správne zostavený.
- Nepoužívajte spotrebič na kovovej podložke, ako je napr. odkvapkávaci drez.
- Pri používaní zariadenia buďte opatrní – nedávajte ruky, prsty, vlasy, oblečenie, varešky alebo iné náčinie do blízkosti pohybujúcich sa alebo otáčajúcich sa častí.
- V žiadnom prípade nepoužívajte spotrebič na iné účely, než je príprava potravín alebo nápojov.
- Nepoužívajte tento spotrebič s programátorom, časovým spínačom alebo akoukoľvek inou súčiastkou, ktorá spína prístroj automaticky.
- Pred ovládaním spotrebiča si pozorne prečítajte všetky inštrukcie a uložte ich na bezpečné miesto kvôli možnému použitiu v budúcnosti.
- Spotrebič môžu používať osoby so zníženými fyzickými, zmyslovými či mentálnymi schopnosťami alebo nedostatkom skúseností a znalostí, ak sú pod dozorom alebo boli poučené o používaní spotrebiča bezpečným spôsobom a rozumejú prípadným nebezpečenstvám.



Tento symbol na produktoch alebo v sprievodných dokumentoch znamená, že použité elektrické alebo elektronické výrobky sa nesmú pridať do bežného komunálneho odpadu. Pre správnu likvidáciu, obnovu a recykláciu odovzdajte tieto výrobky na určené zberné miesta. Ďalšie podrobnosti si vyžiadajte od miestneho úradu alebo najbližšieho zberného miesta.

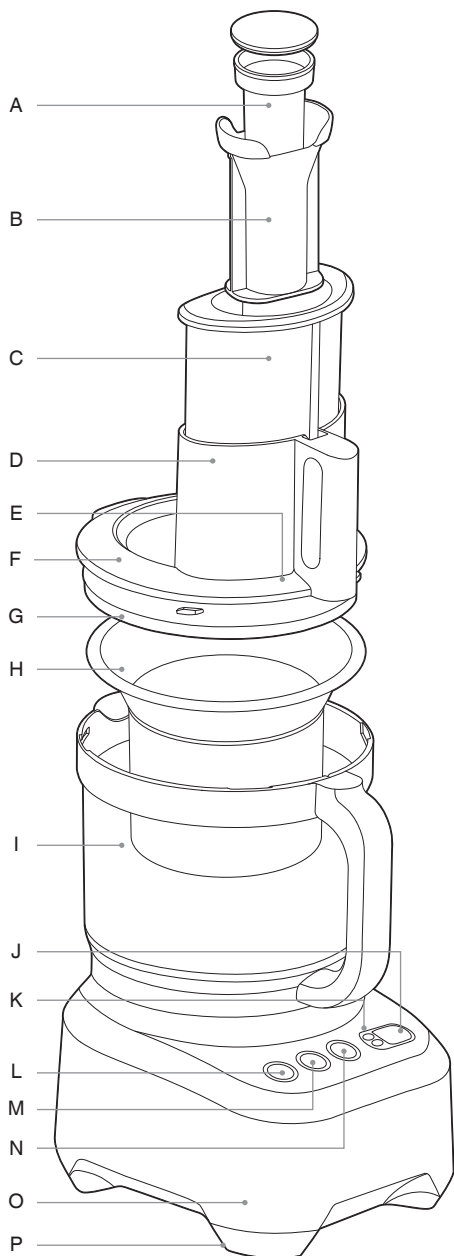


Aby ste zabránili úrazu elektrickým prúdom, neponárajte prívodný kábel, zástrčku prívodného kábla alebo prístroj do vody ani inej tekutiny.

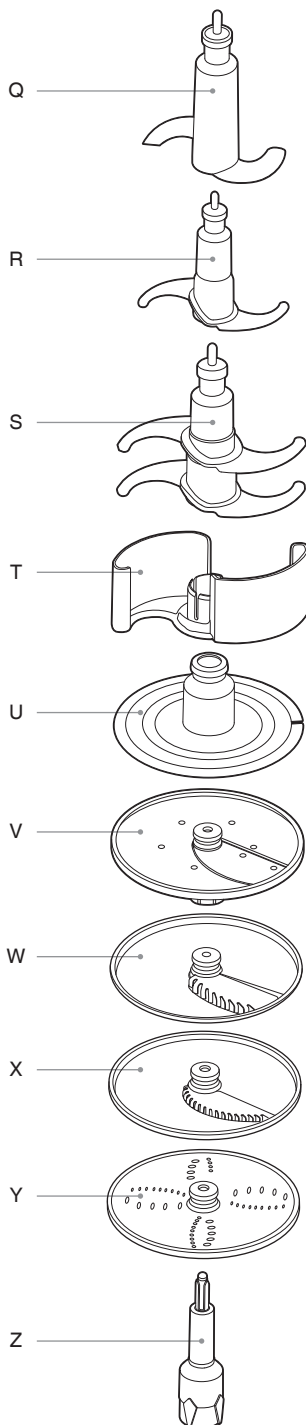
USCHOVAJTE TIETO INŠTRUKCIE



Popis vášho nového spotrebiča



- A. **Malý prítlačný nástroj**
- B. **Stredný prítlačný nástroj**
- C. **Veľký prítlačný nástroj**
Ak nie je veľký prítlačný nástroj správne inštalovaný, spotrebič nebude možné zapnúť.
- D. **14 cm široký plniaci otvor**
- E. **Bezpečnostný systém plniaceho otvoru**
Nespustí motor, pokiaľ nebudú miska a veko správne inštalované a veľký prítlak nebude vložený správne do plniaceho otvoru.
- F. **Veko**
- G. **Silikónové tesnenie**
- H. **Malá miska**
Na jednoduchšie spracovanie menšieho množstva potravín.
- I. **Miska s rukoväťou**
S obsahom 15 šálok pre suché potraviny alebo 10 šálok tekutín (husté, napr. polievka).
- J. **LCD displej**
- K. **Tlačidlá časovača**
- L. **Tlačidlo POWER/OFF**
- M. **Tlačidlo START/PAUSE**
- N. **Tlačidlo PULSE**
- O. **Základňa motora**
- P. **Protišmykové nohy**



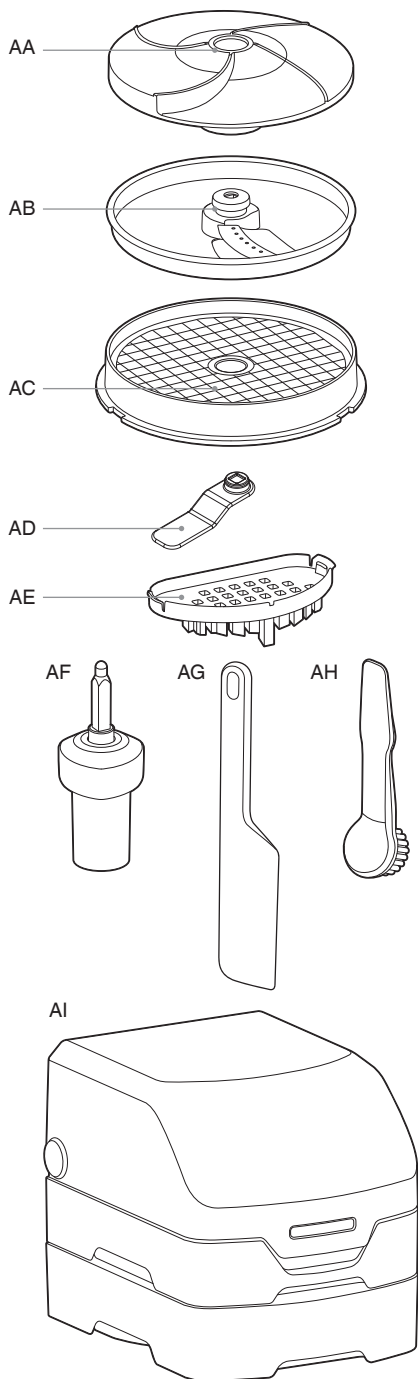
- Q. Nôž na hnetenie
- R. Malý sekací nôž
- S. Sekací nôž Quad®
- T. Kryt noža Quad®
- U. Disk na šľahanie a emulzie
- V. Disk s nastaviteľnou výškou rezu
- W. Disk na hranolčeky
- X. Disk na jemné krájanie
- Y. Obojstranný disk na krájanie
- Z. Hriadel'

Používajte s obojstranným diskom, diskom na jemné krájanie, diskom na hranolčeky, diskom pre šľahanie a emulzie, násadcom na lúpanie zemiakov a diskom s nastaviteľnou výškou rezu.

Technické informácie

220 – 240 V~ 50 Hz, 2000 W
 Výrobok je v súlade
 s požiadavkami EÚ.





AA. **Násadec na šúpanie zemiakov**

AB. **Disk na krájanie na kocky**

AC. **Mriežka na kocky**

AD. **Pomôcka na rovnomerné rozloženie krájaných potravín**

AE. **Pomôcka na čistenie**

AF. **Prevodový hriadeľ**

Používa sa so súpravou na krájanie na kocky.

AG. **Plastová stierka**

AH. **Čistiaca kefka**

AI. **Úložný box**



Zloženie vášho nového spotrebiča

PRED PRVÝM POUŽITÍM

- Pred prvým použitím food procesora odstráňte všetok obalový materiál a reklamné štítky. Uistite sa, že je spotrebič vypnutý tlačidlom POWER/OFF a prívodný kábel je odpojený od sieťovej zásuvky.
- Buďte veľmi opatrní pri manipulácii s nožmi a diskami na sekanie, lebo sú veľmi ostré.
- Misku, veko a ďalšie príslušenstvo umyte v teplej vode s trochou kuchynského prostriedku na umývanie riadu. Opláchnite a utrite dosucha. Všetko príslušenstvo s výnimkou prevodového hriadeľa a veľkého prítlačného nástroja môžete umývať v umývačke riadu.
- Pri prvom zapnutí spotrebiča môžete zaznamenať mierny zápach pochádzajúci z motora. Ide o normálny jav a používaním zmizne.
- Základňu motora položte na suchú a rovnú pracovnú plochu.

ZLOŽENIE

Základňa motora a miska

1. Misku nasadíte na základňu tak, aby bola rukoväť zarovnaná so značkou „ALIGN HANDLE“ na základni motora.



2. Otočte miskou v smere hodinových ručičiek, pokiaľ nebude rukoväť smerovať dopredu. Skontrolujte, či je miska správne inštalovaná a nehybe sa. Food procesor sa nespustí, pokiaľ nebude miska správne nasadená na základni motora.



Hriadele a disky

1. Pred nasadením veka na misku vyberte hriadeľ a umiestnite ho na hrot v strede misky. Na hriadeľ následne nasadíte vybraný disk. Pri použití noža Quad® na sekание a noža na hnetenie netreba používať hriadeľ.
2. Naopak, hriadeľ treba používať pri týchto diskoch: disk s nastaviteľnou výškou rezu, obojstranný disk, disk na jemné krájanie, disk na hranolčeky a násadec na lúpanie zemiakov. Nepoužívajte prevodový hriadeľ k týmto diskom. V opačnom prípade hrozí poškodenie príslušenstva a nesprávne použitie týmto spôsobom môže zapríčiniť trvalé spojenie príslušenstva.



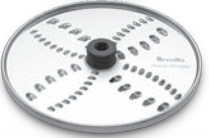
Disk na jemné krájanie



Disk na hranolčeky



Disk s nastaviteľnou výškou rezu



Obojstranný disk na krájanie



Násadec na šúpanie zemiakov



Hriadeľ

3. Používajte prevodový hriadeľ iba pri použití súpravy na krájanie na kocky. Aby ste mohli krájať zeleninu alebo ovocie na kocky, najprv na hrot v strede misky nasadíte prevodový hriadeľ, následne mriežku na kocky (je potrebné, aby bola mriežka zarovnaná so 4 výstupkami v miske) a nakoniec disk na krájanie na kocky.

Uistite sa, že ste časti nasadili presne v tomto poradí. Ak potrebujete krájať na kocky väčšie množstvo potravín (viac ako 5 šálok), nasadte na prevodový hriadeľ pomôcku na rovnomerné rozloženie krájaných potravín. Pomôcka vám pomôže rovnomerne rozmiestniť nakrájané potraviny v miske.

Nepoužívajte súpravu na krájanie na kocky s hriadeľom pre disky. Vždy používajte prevodový hriadeľ.



Disk na krájanie na kocky



Mriežka na kocky



Pomôcka na rovnomerné rozloženie krájaných potravín



Prevodový hriadeľ



UPOZORNENIE

Nedotýkajte sa ostria mriežky na kocky. Je veľmi ostré.



Malá miska



Malá miska sa vkladá do veľkej misky.



Do malej misky nekladajte žiadny hriadeľ ani disk. Používajte iba malý nôž na sekanie. Majte na pamäti, že malý nôž na sekanie nie je možné používať vo veľkej miske.

Veko

Na misku nasad'te veko tak, aby ryska „ALIGN / LOCK“ na veku bola zarovnaná so značkou na rukoväti. Držte plniaci otvor, stlačte ho smerom nadol a súčasne otočte v smere hodinových ručičiek.

Správnym nasadením veka aktivujete bezpečnostný ochranný systém, ktorý je umiestnený v rukoväti a ktorý umožní spustiť spotrebič.





Ovládanie vášho nového spotrebiča

OVLÁDANIE VÁŠHO NOVÉHO SPOTREBIČA

Začíname

Food procesor sa spustí iba vtedy, ak sú miska, veko a veľký prítláčny nástroj správne nasadené. Tým sa aktivuje bezpečnostný systém, ktorý umožní spotrebič zapnúť.

Na plniacom otvore je znázornená ryska „CHUTE FILL MAX“, ktorá označuje maximálny objem potravín, ktorý je možný do plniaceho otvoru vložiť, aby sa aktivovala poisťka umiestnená v plniacom otvore po vložení veľkého prítláčného nástroja.

Ovládacie tlačidlá

Funkcia PULSE je ideálna na spracovanie potravín v krátkych intervaloch pri vysokom výkone. Potraviny takisto v nádobe rotujú. Funkcia PULSE je taktiež veľmi vhodná pre potraviny, ktoré vyžadujú len krátky čas spracovania.

Po dokončení spracovania

Hneď ako je proces spracovania dokončený, pred sňatím veka z misky počkajte, až sa nože/disky úplne zastavia. Aby ste zaistili maximálnu bezpečnosť, vypnite spotrebič tlačidlom POWER/OFF a odpojte zástrčku prívodného kábla od sieťovej zásuvky.

Pri vyberaní uchopte disky/nože opatrne za ich plastové časti v strede.

SÚPRAVA NA KRÁJANIE NA KOCKY

Táto súprava krája surové a varené potraviny na kocky veľkosti 12 × 12 mm.

Pred vložením potravín sa vždy uistite, že ste nasadili prevodový hriadeľ, mriežku na kocky a disk na krájanie na kocky.

Nekrájajte väčšie množstvo než 2,4 l (10 šálok) potravín naraz. V opačnom prípade sa môžu potraviny upchať v disku. A tým sa môže skomplikovať aj proces čistenia.

Vyprázdnite misku vždy po spracovaní 2,4 l potravín.

Zelenina a ovocie

So súpravou na krájanie na kocky môžete spracovať aj surovú a varenú zeleninu aj ovocie. Ak chcete nakrájať na kocky tvrdú zeleninu, napr. mrkvu alebo tekvicu, odporúčame ju predvariť, napr. v pare. Predvarenú zeleninu môžete následne uvariť.

Ak chcete nakrájať na kocky surovú a tvrdú zeleninu po dĺžke, napr. mrkvu, použite otvor po vybratí malého prítláčného nástroja; tekvicu otvorom po vybratí stredného prítláčného nástroja. Ak by ste vložili potraviny do plniaceho otvoru, mohlo by dôjsť k zapchatiu disku.

NEKRÁJAJTE SLADKÉ ZEMIAKY

(Yam/Kumara).

Neodporúčame krájať sladké zemiaky, lebo majú suchú a vláknitú dužinu. Spracovanie sladkých zemiakov by mohlo veľmi zaťažiť motor, následne zvýšiť trenie a to by mohlo poškodiť veko misky.

Použite tlačidlo START/PAUSE pri ovládaní procesu krájania.

LÚPANIE ZEMIAKOV

Jednoduché šúpanie zemiakov

Dokáže olúpať zemiaky za vás. Násadec na šúpanie zemiakov dokáže ošúpať 6 – 7 kusov zemiakov v závislosti od ich veľkosti. Šúpanie je veľmi rýchle, preto sledujte proces šúpania, aby ste mohli včas spotrebič vypnúť. Šúpanie spravidla trvá 25 – 30 sekúnd.

Veľkosť

Najlepší zemiak na šúpanie je guľatý 70 × 70 mm, čo je asi veľkosť zemiaka na obrázku nižšie. Vyberajte radšej guľaté zemiaky než podlhovasté.

Vkladajte celé zemiaky, pretože zemiaky nakrájané na polovice alebo štvrtiny majú ostré hrany, a proces šúpania nie je taký efektívny. Guľaté zemiaky znižia aj množstvo vyprodukovaného odpadu.

Vloženie zemiakov

Rozložte 6 – 7 zemiakov rovnomerne po celom násadci. Uistite sa, že okolo každého zemiaka je voľný priestor. Ak sú zemiaky príliš blízko seba, nebude šúpanie efektívne. Majte na pamäti, že šúpanie bude účinné, ak použijete práve 6 – 7 zemiakov. Nasadte veko pred zapnutím. Nikdy nevkładajte zemiaky plniacim otvorom.



Najlepší zemiak na
lúpanie má veľkosť asi
70 x 70 mm.

Vyberajte radšej guľaté
zemiaky než podlhovasté.

Ďalšie použitie

Násadec je veľmi efektívny pri lúpaní zemiakov a môžete ho používať aj na lúpanie iných okrúhlych potravín, napr. cvikle.

Dokáže zároveň lúpať mrkvu a sladké zemiaky. V závislosti od veľkosti odporúčame nakrájať mrkvu alebo sladké zemiaky pred ich vložením do misky na 2 – 3 kusy.

SEKANIE POMOCOU NOŽA QUAD®

Nož Quad s mikrozúbkováním je vhodný na sekanie surových aj uvarených potravín na požadovanú konzistenciu, od hrubej až po jemnú. Nože sekajú potraviny veľmi účinne a čas spracovania môže byť veľmi krátky aj pri väčšom množstve surovín.

Surová zelenina, ovocie a varené mäso

Nakrájajte potraviny na asi 2,5 cm kocky.

Nespracovávajú viac ako 7 šálok naraz pomocou funkcie PULSE v 1 – 2 s intervaloch, kým nebudú potraviny nasekané na požadovanú veľkosť alebo konzistenciu.

Surové mäso, kurča a ryba

Odstráňte prebytočný tuk a nakrájajte potraviny na asi 2,5 cm kocky. Uistite sa, či ste odstránili všetky kosti. Vložte na chvíľu do mrazničky, tým zaistíte, že sa potraviny riadne spracujú. Nespracovávajú viac ako 600 g (4 šálky) surového mäsa naraz. Pri tomto objeme nespracovávajú potraviny dlhšie než 30 sekúnd. Použite kombináciu tlačidiel START/PAUSE a PULSE, pokiaľ nebudú potraviny nasekané alebo namleté na požadovanú konzistenciu.

Bylinky

Umyte a nechajte odkvapkať. Odstráňte tvrdé stonky. Nespracovávajú viac ako 3 hrste (asi 5 ½ šálky) naraz pomocou funkcie PULSE v 1 – 2 s intervaloch, pokiaľ nebudú potraviny nasekané na požadovanú veľkosť alebo konzistenciu.

Nasekané bylinky ihneď spotrebujte.

Orechy

Nespracovávajú viac ako 5 šálok vylúpaných orechov naraz pomocou funkcie PULSE v 1 – 2 s intervaloch, pokiaľ nebudú potraviny nasekané na požadovanú veľkosť alebo konzistenciu.

Orechové maslá

Nespracovávajú viac ako 5 šálok vylúpaných orechov naraz pomocou tlačidla START v 1 – 2 s intervaloch, pokiaľ nebudú potraviny nasekané na požadovanú veľkosť alebo konzistenciu.

Strúhanka

Nalámete starý chlieb alebo rožky na kúsky (nepoužívajte čerstvé pečivo, pretože sa bude lepíť na nože). Nespracovávajú viac ako 6 – 8 plátkov chleba naraz pomocou funkcie PULSE v 1 – 2 s intervaloch, pokiaľ nebudú potraviny nasekané na požadovanú veľkosť alebo konzistenciu.

Opečená strúhanka

Nalámete chlieb na kúsky a opečte ich v rúre dozlata. Nepečte príliš dlho, aby sa chlieb nespálil. Nespracovávajú viac ako 6 – 8 plátkov chleba naraz pomocou funkcie PULSE v 1 – 2 s intervaloch.

Sušienky

Nalámete sušienky na štvrtiny a odvážete asi 500 g (asi 2 štandardné balenia). Spracovávajú pomocou funkcie PULSE v 1 – 2 s intervaloch, pokiaľ nebudú potraviny nasekané na požadovanú veľkosť alebo konzistenciu. Drvené sušienky môžu byť základom pre sladké koláče typu „pie“.

Nespracovávajú príliš tvrdé sušienky (napr. zázvorové sušienky), lebo by ste mohli zničiť čepele.

Sušené ovocie

V prípade datlí a iného veľkého sušeného ovocia odstráňte pred ich spracovaním kôstky a nakrájajte na štvrtiny. Nespracovávajú viac ako 1 šálku naraz.

Sušené ovocie sa môže počas spracovania lepíť na nože.

Odporúčame ich vložiť asi na 10 minút do mrazničky pred ich spracovaním. Nespracovávajú viac ako 2 šálky (1 šálka veľkých kusov sušeného ovocia) naraz pomocou funkcie PULSE v 1 – 2 s intervaloch, pokiaľ nebudú potraviny nasekané na požadovanú veľkosť alebo konzistenciu.

MIXOVANIE MÄKKÝCH SUROVÍN POMOCOU NOŽA QUAD®

Nôž Quad s mikrozúbkovanim je vhodný na mixovanie mäkkých surovín na prípravu napr. kaši alebo detskej stravy. Nože sekajú potraviny veľmi účinne a môžu skrátiť čas prípravy.

MIEŠANIE POMOCOU NOŽA QUAD®

S nôžom Quad môžete spracovať aj suroviny na prípravu cesta na koláče, palacinky a sušienky.

Pomocou noža Quad môže spracovávať taktiež zmesi na báze vajec, napr. majonézu.

Maslové cestá

Do misky vložte múku a zmáknuté maslo nakrájané na menšie kúsky.

Nespracovávajúte viac ako 500 g múky pomocou tlačidla START/PAUSE v pravidelných intervaloch, pokiaľ sa maslo nespojí s múkou.

Pridajte postupne tekutiny cez otvor po vybratí malého prítláčného nástroja, zatiaľ čo je motor stále v chode.

Spracovávajúte, pokiaľ sa nevytvorí hladké cesto.

HNETACÍ NÔŽ

Hnetací nôž nasadzujte do misky vždy pred vložením potravín. Hrany hnetacieho noža vytvárajú jemnejší pohyb ideálny na riadne zmiešanie surovín.

Hnetací nôž svojím pohybom podporuje vlákna lepku tým, že ich ňahuje, ale neseká. Je vhodný pre všetky typy ciest na báze droždia, prípadne iných ciest, ktoré vyžadujú hnetenie.

Nespracovávajúte viac ako 500 g (3 šálky) múky pomocou tlačidla START/PAUSE v pravidelných intervaloch.

Pridajte postupne tekutiny (vrátane oleja, ak je v recepte uvedený) cez otvor po vybratí malého prítláčného nástroja, zatiaľ čo je motor stále v chode. Spracovávajúte tak dlho, pokiaľ sa nevytvorí hladké a pružné cesto.

Ak budete spracovávať viac ako 2x 500 g, nechajte pred ďalším hnetením spotrebič vychladnúť na asi 30 minút. Tým ochránite motor pred nadmerným zaťažením.

KRÁJANIE, STRÚHANIE A REZANIE



DÔLEŽITÉ

Do misky vložte hriadel', ak používate disk s nastaviteľnou výškou rezu alebo obojstranný disk.

Disk s nastaviteľnou výškou rezu

Disk na krájanie slúži na presné krájanie potravín na plátky. Môžete upraviť výšku rezu v 24 nastaveniach od veľmi tenkých plátok (0,3 mm) až po hrubé plátky (8,0 mm). Ak chcete nastaviť výšku rezu, držte disk za vonkajšiu časť v jednej ruke a druhou rukou otočte ovládačom na úpravu výšky rezu. Grafické znázornenie na disku ukazuje hrúbku plátky, ktorú ste nastavili.



Obojstranný disk na krájanie

Obojstranný disk na krájanie je z oboch strán vybavený ostrím. Ak potrebujete potraviny nastrúhať nahrubo, nasadte disk na hriadel' tak, aby väčšie otvory ostria smerovali nahor; na strúhanie najemno nasadte disk na hriadel' tak, aby menšie otvory ostria smerovali nahor. Disky sú označené značkou, ktorá strana má smerovať nahor.

AKO EFEKTÍVNE SPRACOVAŤ SUROVINY

Optimálne výsledky dosiahnete, ak umiestnite potraviny do plniaceho otvoru a pomocou prítláčného nástroja budete zľahka tlačíť potraviny smerom nadol.

Pri spracovaní tvrdých potravín, ako sú tekvica alebo sladké zemiaky, vždy používajte otvor po vybratí malého alebo stredného prítláčného nástroja. Ak by ste tvrdé potraviny spracovávali vo veľkom plniacom otvore, mohli by ste poškodiť disk.

Malé suroviny

Dlhé tenké suroviny, ako sú mrkvy, uhorky, cukety a pod., vložte do otvoru po vybratí malého alebo stredného prítláčného nástroja. Tým zabránite upchávaniu surovín počas krájania.

Veľké suroviny

Buďte opatrní, aby ste nepreplnili plniaci otvor, lebo by ste nemohli vložiť veľký prítláčný nástroj, a zapnúť tak spotrebič (neaktivuje sa bezpečnostná poisťka). Pri vkladaní surovín do plniaceho otvoru neprekračujte rysku „MAX CHUTE FILL“.

Tlak

Počas spracovania netlačte na prítláčny nástroj príliš veľkou silou, mohli by ste poškodiť disk.

Syr

Pri spracovávaní syra vo food procesore buďte opatrní. Mäkký syr, ako je napr. mozzarella, nechajte čiastočne zamraziť, aby bol pevný. Tým zabránite, že by sa syr rozpadol a upchal disk a nádobu.

Okrúhly syr, ako je napr. mozzarella, narežte, aby sa v plniacom otvore neprevrátil.

Tvrдый сыр, ako je parmezán, je potrebné skontrolovať, či nie je príliš tvrdý, aby nedošlo k poškodeniu diskov. Tvrдый сыр, ktorý sa ľahko krája nožom, je vhodný na spracovanie.

Tvrдый сыр v tvare klína, ako je parmezán, je možné vložiť do plniaceho otvoru kus vedľa kusa, jeden špičkou hore, druhý špičkou dole atď.

Čokoláda

Nalámte čokoládu na menšie kúsky a nechajte riadne vychladiť. Vyberte malý alebo stredný prítlačný nástroj a otvorom vkladajte čokoládu.



UPOZORNENIE

Oleje obsiahnuté v citrusovej kôre môžu poškodiť misku aj veko. Ak spracovávate citrusovú kôru, umyte misku aj veko ihneď po použití. Nenamáčajte časti do horúcej vody.



Prehľad funkcií

Ak potrebujete viac informácií o príprave potravín a ich spracovaní, riad'te sa základnými technikami.

POTRAVINA	ODPORÚČANÉ PRÍSLUŠENSTVO	VYUŽITIE
Avokádo	Súprava na krájanie na kocky Nôž Quad alebo malý nôž Disk s nastaviteľnou výškou rezu 2 – 5 mm	Guacamole s kúskami avokáda Guacamole Šalát
Jablko/hruška	Súprava na krájanie na kocky Nôž Quad alebo malý nôž Disk s nastaviteľnou výškou rezu 2 – 5 mm Obojstranný disk	Ovocný šalát Jablková omáčka Šalát
Jablko/hruška (varená)	Nôž Quad alebo malý nôž	Detská výživa
Liate cestá	Nôž Quad	Koláče, palacinky, cesto na vafle
Cvikla	Súprava na krájanie na kocky Disk s nastaviteľnou výškou rezu 2 – 5 mm Obojstranný disk na krájanie Nôž Quad Násadec na šúpanie zemiakov	Nakladaná repa Šalát Šalát Pyré
Strúhanka	Nôž Quad	Obalovanie, plnky
Maslová tekvica (olúpaná)	Nôž Quad Súprava na krájanie na kocky (vkládanie cez otvor po vybratí stredného prítlačného nástroja alebo plniacim otvorom po predvarení) Disk s nastaviteľnou výškou rezu (vkládanie cez otvor po vybratí stredného prítlačného nástroja alebo plniacim otvorom po predvarení)	Polievka z maslovej tekvice
Kapusta/šalát	Disk s nastaviteľnou výškou rezu 1 – 3 mm Obojstranný disk na krájanie	Šalát Šalát
Mrkva	Súprava na krájanie na kocky (vkládanie cez otvor po vybratí stredného prítlačného nástroja alebo plniacim otvorom po predvarení) Nôž Quad alebo malý nôž Disk s nastaviteľnou výškou rezu Obojstranný disk na krájanie Násadec na šúpanie zemiakov	Polievka minestrone Mäsový náky Zeleninová polievka Šalát Mrkvový koláč
Karfiol	Nôž Quad alebo malý nôž	Karfiolová polievka

POTRAVINA	ODPORÚČANÉ PRÍSLUŠENSTVO	VYUŽITIE
Zeler	Nôž Quad alebo malý nôž Disk s nastaviteľnou výškou rezu 1 – 3 mm Súprava na krájanie na kocky	Zeleninová polievka Šalát Polievka
Syr	Obojstranný disk na krájanie	Ozdoba, náplň do sendvičov Strúhaný syr na pizzu
Čokoláda	Nôž Quad Obojstranný disk na krájanie	Čokoládová torta Dekorácie
Smotana	Disk na šľahanie	Pena z celých vajec
Cestá	Nôž na miesenie	Chlieb, pizza
Bylinky	Nôž Quad alebo malý nôž	Dochutenie, pesto
Pór	Nôž Quad alebo malý nôž Disk s nastaviteľnou výškou rezu 2 – 5 mm	Polievka Polievka
Mäso (surové)	Nôž Quad (s funkciou PULSE)	Sekané mäso, burgery, mäsové guľky
Mäso (varené)	Nôž Quad (s funkciou PULSE)	Náplň do sendvičov, paštéty, detská strava
Saláma	Disk s nastaviteľnou výškou rezu 1 – 6 mm	Náplň do sendvičov, antipasty, pizza a pod.
Cibuľa	Súprava na krájanie na kocky Nôž Quad alebo malý nôž Disk s nastaviteľnou výškou rezu 0 – 5 mm Obojstranný disk na krájanie	Salsa, polievky Polievky, omáčky Šalát
Jemné pečivo	Nôž Quad	Koláč
Zemiaky	Súprava na krájanie na kocky Násadec na šúpanie zemiakov Obojstranný disk na krájanie Disk na hranolčeky Disk s nastaviteľnou výškou rezu	Zemiakový šalát Zemiaková kaša, zemiakový šalát, hranolčeky Zemiakové placky Hranolčeky
Zemiaky (varené)	Nôž Quad alebo malý nôž	Pučené zemiaky
Sladké zemiaky	Disk s nastaviteľnou výškou rezu Obojstranný disk na krájanie Násadec na šúpanie zemiakov	Smažené sladké zemiaky
Paradajky	Súprava na krájanie na kocky Nôž Quad alebo malý nôž Disk s nastaviteľnou výškou rezu 2 – 5 mm	Salsa s kúskami paradajok Salsa Šalát caprese, náplň do sendvičov
Cukiny	Súprava na krájanie na kocky Disk na jemné krájanie Disk s nastaviteľnou výškou rezu	Polievka minestrone, quesadillas Smažené cukety Grilované cukety



Starostlivosť a čistenie

Z bezpečnostných dôvodov odpojte po použití zástrčku prívodného kábla od sieťovej zásuvky.

Miska a veko

Z dôvodov bezpečnostných systémov neodporúčame ponárať misku do vody na dlhý čas.

Aby ste udržali misku a veko čisté, nedovoľte, aby potraviny v miske alebo na veku zaschli; vykonajte preto tieto kroky čo najskôr po dokončení prípravy:

- Opláchnite potraviny z misky a veka.
- Ručne umyte v teplej vode s trochu prostriedku na umývanie riadu pomocou jemnej hubky.
- Misku a veko môžete občas umývať v umývačke (iba v hornom koši), avšak neodporúčame ich umývať v umývačke pravidelne, lebo pravidelný kontakt s práškom na umývanie / tabletou, horúcou vodou a tlakom môže poškodiť a skrátiť životnosť plastových častí a častí bezpečnostnej poistky.

Prevodový hriadeľ a prítlaky

- Veľký prítlačný nástroj a prevodový hriadeľ umývajte iba v ruke. Nevkladajte toto príslušenstvo do umývačky. Mohli by ste ho nenávratne poškodiť.



UPOZORNENIE

Nedotýkajte sa ostria mriežky na kocky. Je veľmi ostré.



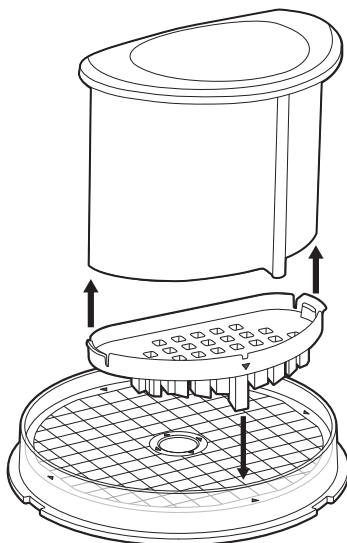
Nože a disky

- Nože a disky sú veľmi ostré, nedotýkajte sa ich ostria. Na odstránenie nečistôt vždy používajte varešku alebo čistiacu kefu.
- Hriadeľ, nože a disky môžete umývať v umývačke riadu.

Súprava na krájanie na kocky

Na odstránenie zvyškov potravín z mriežky použite PO KAŽDOM POUŽITÍ alebo po spracovaní 10 šálok špeciálnou pomôckou na čistenie mriežky.

- Ihneď po dokončení krájania vyberte disk na krájanie na kocky z misky, ale mriežku na kocky ponechajte v miske.
- Pripevnite pomôcku na čistenie mriežky k spodnej časti veľkého prítlačného nástroja.
- Zarovnajte výstupky na pomôčke na čistenie s otvormi v mriežke a stlačením nadol odstráňte zvyšky potravín.
- Opakujte celý proces po celej ploche mriežky, až sú všetky otvory voľné.



Základňa motora

Motorovú základňu utrite mäkkou utierkou namočenou vo vode a utrite dosucha. Z napájacieho kábla utrite prípadné zvyšky potravín.

Čistiace prostriedky

Nepoužívajte drôtenky alebo hrubé čistiace prostriedky na základňu motora ani na nádobu na mixovanie, mohli by ste nenávratne poškodiť povrch. Používajte iba teplú vodu s kuchynským prostriedkom na umývanie riadu a mäkkú a jemnú hubku.

Škvryny od potravín a zápach

Potraviny so silnou vôňou, ako sú cesnak, ryby alebo niektorá zelenina (mrkva), môžu zanechať nepríjemný zápach alebo škvryny na nádobe mixéra alebo veku.

Na odstránenie škvŕn a zápachu nalejte do misky teplú vodu s trochou kuchynského prípravku na umývanie riadu až po rysku MAX LIQUID. Nechajte bokom odmočiť asi na 5 minút bez ponorenia celej misky. Potom umyte v teplej vode s trochou kuchynského prípravku na umývanie riadu, riadne opláchnite a utrite dosucha. Uchovávajúce misku s nenasadeným vekom.

Uloženie

Vložte veľký prítlak (s vloženým stredným a malým prítlakom) do plniaceho otvoru.

Uložte food procesor s nasadenou miskou a vekom, ale nezaistujte ich do zamknutej pozície. Zaistením (zamknutím) vyvíjate nadbytočný tlak na bezpečnostnú poistku.

Všetko príslušenstvo uložte do dodávaného úložného boxu a uložte mimo dosahu detí, aby ste zabránili náhodnému poraneniu. Neodporúčame ukladať disky v zásuvke s iným kuchynským náčiním.

Neskladujte ani neklad'te žiadne predmety na veko alebo hornú časť spotrebiča.



Riešenie problémov

PROBLÉM	RIEŠENIE
Potraviny nie sú rovnomerne spracovávané.	<ul style="list-style-type: none"> • Potraviny treba pred ich spracovávaním nakrájať na rovnako veľké kúsky (cca 2,5 cm). • Potraviny spracovávajújte po dávkach, aby bolo zaistené rovnomerné spracovanie.
Nakrájané plátky nie sú rovnako široké.	<ul style="list-style-type: none"> • Rozložte potraviny rovnomerne do plniaceho otvoru. • Tlačte na prítláčny nástroj rovnomernou a stálou silou.
Potraviny sa v plniacom otvore pretáčajú.	<ul style="list-style-type: none"> • Plniaci otvor je určený na spracovanie väčšieho množstva potravín. Ak spracovávate menšie množstvo potravín, vložte potraviny do ľavej časti plniaceho otvoru alebo použite menšie otvory po vybratí stredného alebo malého prítláčného nástroja.
Disk na hranolčeky	<ul style="list-style-type: none"> • Vždy odstráňte zvyšky zemiakov pred spracovaním ďalších.
Po spracovaní zostali na disku zvyšky potravín.	<ul style="list-style-type: none"> • Ide o normálny jav. Malé kúsky môžu zostať nespracované na disku.
Pri príprave cesta dochádza k spomaleniu otáčok.	<ul style="list-style-type: none"> • Množstvo cesta presiahlo maximálnu kapacitu. Rozdeľte cesto na niekoľko dávok a spracovávajújte postupne. • Cesto môže byť príliš suché. Hneď ako sa otáčky opäť zrýchlia, pokračujte v spracovávaní. V opačnom prípade pridajte vodu, lyžicu po lyžici, kým sa otáčky opäť nezrýchlia. Spracovávajújte, kým nebude konzistencia cesta správne pripravená.
Cesto sa nevojde do misky.	<ul style="list-style-type: none"> • Množstvo cesta presiahlo maximálnu kapacitu. Rozdeľte cesto na niekoľko dávok a spracovávajújte postupne. • Cesto môže byť príliš suché.
Okolo noža na hnetenie sa tvoria z cesta menšie hrušky a netvorí sa celistvé cesto.	<ul style="list-style-type: none"> • Prerušte chod, opatrne vyberte cesto, rozdeľte ho na 3 časti a vložte rovnomerne do misky.
Cesto je príliš tuhé.	<ul style="list-style-type: none"> • Rozdeľte cesto na 2 alebo 3 kusy a rovnomerne ho v miske rozložte. Spracovávajújte cca 10 sekúnd, alebo kým nebude cesto jednotné a hladké. Nechajte cesto odpočinúť, aby sa mohol lepok lepšie aktivovať a cesto získalo svoju pružnosť a bolo viac poddajné.
Cesto je príliš suché.	<ul style="list-style-type: none"> • Zatiaľ čo je spotrebič v prevádzke, pridajte tekutiny. Tekutiny pridávajúte otvorom vo veľkom prítláčnom nástroji po vyňatí malého prítláčného nástroja. Pridávajúte lyžicu po lyžici a každú lyžicu nechajte riadne spracovať. Hneď, ako má cesto správnu konzistenciu, prestaňte pridávať tekutiny.



Riešenie problémov

PROBLÉM

RIEŠENIE

Cesto je príliš tekuté.

- Zatiaľ čo je spotrebič v prevádzke, pridajte múku. Múku pridávajte otvorom vo veľkom prítlačnom nástroji po vyňatí malého prítlačného nástroja. Pridávajte lyžicu po lyžici a každú lyžicu nechajte riadne spracovať. Hneď, ako má cesto správnu konzistenciu, prestaňte pridávať múku.

Motor sa nespustí.

- Bezpečnostná poisťka, ktorou je motor spotrebiča vybavený, nespustí motor, kým spotrebič nebude správne a riadne zostavený. Uistite sa, že miska, veko a veľký prítlačný nástroj sú správne usadené na svojom mieste.
- Ak vyššie uvedené riešenie je v poriadku pri krájaní alebo strúhaní, skontrolujte, či množstvo potravín v plniacom otvore nepresiahlo rysku maxima „CHUTE FILL MAX“, aby sa mohla aktivovať bezpečnostná poisťka po vložení veľkého prítlačného nástroja.
- Uistite sa, že je veľký prítlačný nástroj dostatočne vložený do plniaceho otvoru, aby sa mohla aktivovať bezpečnostná poisťka.
- Skontrolujte, či je zástrčka prívodného kábla zapojená v sieťovej zásuvke a tá je pod napätím.

Spotrebič sa počas spracovania vypol.

- Veko sa náhle uvoľnilo. Uistite sa, že je správne zaistené.
- Ak dôjde k preťaženiu motora, na LCD displeji sa rozblíka ikona preťaženia OVERLOAD. Stlačte tlačidlo POWER/OFF, vypnite spotrebič a vytiahnite prívodný kábel zo sieťovej zásuvky. Pred opätovným použitím nechajte spotrebič 20 – 30 minút vychladnúť.

Počas prípravy dochádza k spomaleniu otáčok.

- Ide o normálny jav pri spracovaní niektorých potravín (napr. krájanie alebo sekanie syra). Preusporiadajte potraviny v plniacom otvore a spracovávajúte ďalej.
- Prekročili ste maximálne množstvo. Rozdeľte množstvo na niekoľko dávok a spracovávajúte postupne.

Spotrebič sa počas spracovania trasie/pohybuje sa.

- Uistite sa, že gumové nohy na spodnej časti základne motora sú čisté a suché. Taktiež sa uistite, že ste neprekročili maximálne množstvo.
- Ide o normálny jav pri spracovaní niektorých potravín (napr. krájanie alebo sekanie syra).

Bliká „INSERT PUSHER“.

- Uistite sa, že potraviny v plniacom otvore neprekročili rysku „CHUTE FILL MAX“.
- Ak je veľký prítlačný nástroj správne vložený a ikona stále bliká, skontrolujte, či sú miska a veko správne nasadené. Rukoväť misky by mala smerovať dopredu.

Food procesor sa zastavil pri krájaní na kocky.

- Prerušte chod spotrebiča, veľmi opatrne vyberte disk na krájanie na kocky. Pomocou pomôcky vyčistite mriežku na kocky a disk na krájanie na kocky.
- Niektoré potraviny sú veľmi tvrdé pre nakrájanie na kocky a môžu spôsobiť zastavenie chodu motora. Niektoré potraviny treba predvariť. Skontrolujte tabuľku v predchádzajúcej časti návodu.



Notes / Poznámka

CZ

FAST ČR, a. s.
Černokostelecká 1621

CZ-251 01 Říčany u Prahy, Tel.: +420 323 204 111

HU

FAST HUNGARY Kft.
Dulácska u. 1/a

HU-2045 Törökbálint, Tel.: +36 23 330 830

PL

FAST POLAND sp. z o. o.
Ul. Sokotowka 10

PL-05-090 Puchaty, Tel.: +48 22 839 52 27

SK

FAST PLUS, spol. s r. o.
Na pántoch 18

SK-831 06 Bratislava (Rača), Tel.: +421 (2) 491 058 90

The logo for Sage Appliances, featuring the word "Sage" in a bold, black, sans-serif font with a registered trademark symbol (®) to the upper right of the letter 'e'.

www.sageappliances.com

Registered in England & Wales No. 8223512.

Z dôvodu neustáleho vývoje spotrebiče se spotrebič vykreslený nebo vyfotografovaný v tomto dokumentu může mírně lišit od vlastního spotrebiče.

Z dôvodu neustáleho vývoja spotrebiča sa spotrebič vykreslený alebo vyfotografovaný v tomto dokumente môže mierne líšiť od reálneho spotrebiča.

A készülék folyamatos fejlesztése miatt az ebben a dokumentumban lévő képeken vagy fotókon ábrázolt készülék kissé különbözhet a konkrét készüléktől.

Z powodu nieustannego rozwoju urządzenie przedstawione na rysunku lub fotografii i w niniejszym dokumencie może różnić się nieco od samego urządzenia.

Copyright BRG Appliances 2017.

SFP820 A18