

# SENCOR®

## SRV 9550BK



## **CZ ■ Robotický vysavač**

*Návod k použití v originálním jazyce*

**ČTĚTE POZORNĚ A USCHOVEJTE JE PRO BUDOUCÍ POUŽITÍ****Obecná upozornění**

- Tento spotřebič mohou používat děti ve věku 8 let a starší a osoby se sníženými fyzickými, smyslovými nebo mentálními schopnostmi nebo s nedostatkem zkušeností a znalostí, pokud jsou pod dozorem nebo byly poučeny o používání spotřebiče bezpečným způsobem a rozumí případným nebezpečím.
- Děti si se spotřebičem nesmějí hrát. Čištění a údržbu nesmějí provádět děti bez dozoru.
- Pokud je přívodní kabel poškozen, jeho výměnu svěřte odbornému servisnímu středisku, aby se zabránilo vzniku nebezpečné situace. Spotřebič s poškozeným přívodním kabelem je zakázáno používat.
- Robotický vysavač se musí používat pouze s originálním síťovým adaptérem, který je s ním dodáván. Abyste se vyvarovali vzniku nebezpečné situace, nikdy nepoužívejte jiný typ adaptéru.
- Před každým čištěním nebo údržbou odpojte robotický vysavač od zásuvky elektrického napětí a vypněte jej hlavním vypínačem.
- Při čištění a údržbě dodržujte pokyny, uvedené v tomto návodu.
- K nabíjení robotického vysavače používejte pouze originální nabíjecí základnu, která je s ní dodávána.
- Spotřebič musí být napájen pouze bezpečným malým napětím odpovídajícím značení spotřebiče.

**Laser**

Laserový snímač splňuje třídu laserové bezpečnosti dle standardu EN 60825-1.

- Při používání, manipulaci a údržbě robotického vysavače s laserovým snímačem vždy dodržujte následující pokyny:
  - Před jakoukoli manipulací vypněte robotický vysavač hlavním vypínačem.
  - Nemiřte laserovým paprskem na osoby.
  - Nedívejte se do přímého nebo odraženého paprsku laseru.
  - Úpravy nebo opravy laserového snímače mimo autorizovaný servis jsou zakázané.



### **Varování:**

Nedodržení pokynů k používání a údržbě, uvedených v tomto návodu, může vést k nebezpečnému ozáření!

## **Elektrická bezpečnost**

- Před připojením adaptéru k síťové zásuvce se ujistěte, že se shoduje vstupní napětí uvedené na typovém štítku s elektrickým napětím zásuvky.
- Síťový adaptér připojujte pouze k řádně uzemněné zásuvce. Nepoužívejte prodlužovací kabel.
- Síťový adaptér neodpojujte od zásuvky tahem za přívodní kabel. Mohlo by dojít k poškození síťového adaptéru nebo zásuvky. Síťový adaptér odpojujte od zásuvky tahem za zástrčku.
- Přívodní kabel síťového adaptéru nepokládejte přes ostré předměty. Dbejte na to, aby přívodní kabel nevisel přes okraj stolu nebo aby se nedotýkal zahřátého či horkého povrchu.
- Síťový adaptér s poškozenou vidlicí nebo s poškozeným přívodním kabelem je zakázáno používat. Pro výměnu adaptéru kontaktujte autorizované servisní středisko.
- Síťový adaptér dodávaný s tímto spotřebičem nikdy nepoužívejte pro jiné účely.
- Síťový adaptér a jeho přívodní kabel udržujte v suchu.

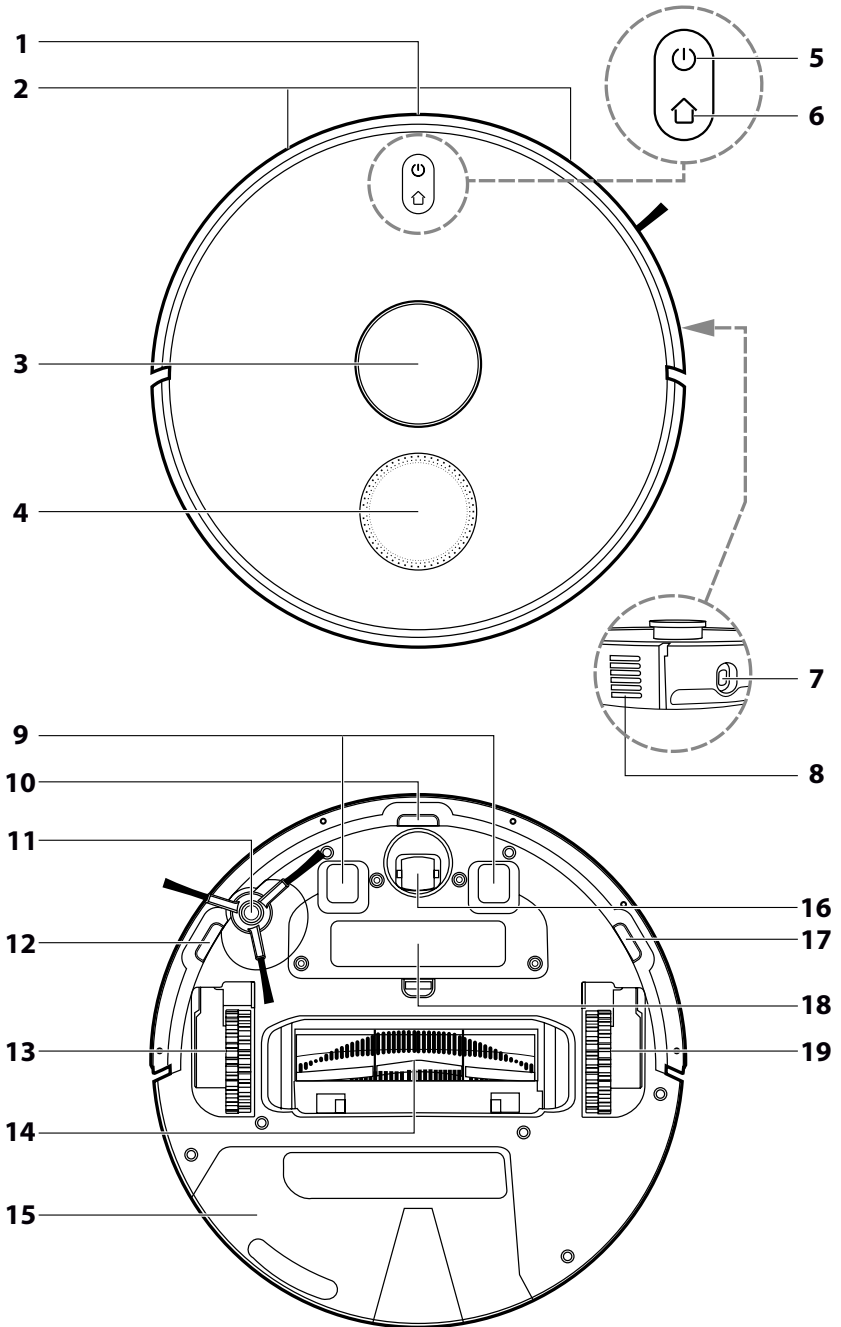
- Jestliže je napájecí přívod síťového adaptéru poškozen, musí být nahrazen výrobcem, jeho servisním technikem nebo podobně kvalifikovanou osobou, aby se zabránilo vzniku nebezpečné situace.
- Přívodní kabel síťového adaptéru nepřipojujte a neodpojujte od síťové zásuvky mokřými rukama.
- Neodkrývejte elektronické části robotického vysavače nebo jeho akumulátoru. Neobsahují žádné součásti opravitelné uživatelem. Servis přenechejte kvalifikovaným osobám.
- K dobíjení akumulátoru používejte výhradně síťový adaptér dodávaný s tímto robotickým vysavačem.
- Abyste zabránili případnému úrazu elektrickým proudem, nepostříkujte robotický vysavač nebo jeho síťový adaptér vodou ani jej neponořujte do vody nebo jiné tekutiny.
- Pokud nebudete robotický vysavač dlouhou dobu používat, vyjměte z něj akumulátor. Před vyjmutím akumulátoru se ujistěte, že je robotický vysavač odpojen od zásuvky el. napětí a že je vypnut hlavním vypínačem.
- Nepoužívejte robotický vysavač, nefunguje-li správně, jestliže byl poškozen nebo ponořen do vody.
- Abyste se vyvarovali nebezpečí úrazu elektrickým proudem, neopravujte robotický vysavač sami ani ho nijak neupravujte. Veškeré opravy svěřte autorizovanému servisnímu středisku. Zásahem do robotického vysavače během platnosti záruky se vystavujete riziku ztráty záručních plnění.
- Před každým čištěním nebo údržbou odpojte robotický vysavač od zásuvky elektrického napětí a vypněte jej hlavním vypínačem.

## Bezpečnost při používání

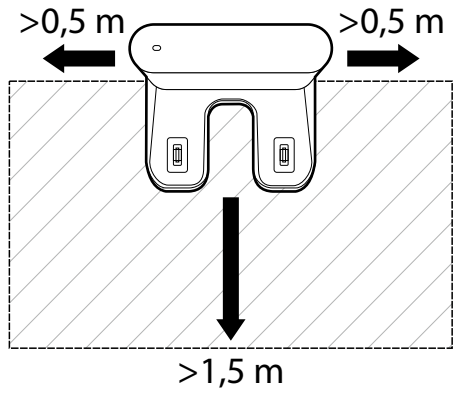
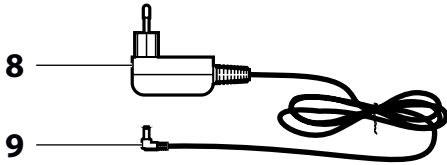
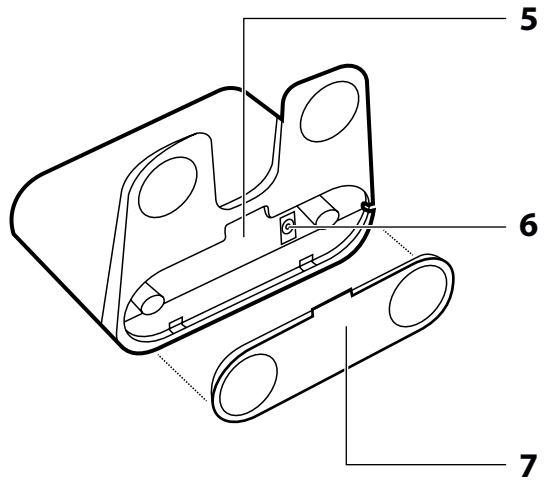
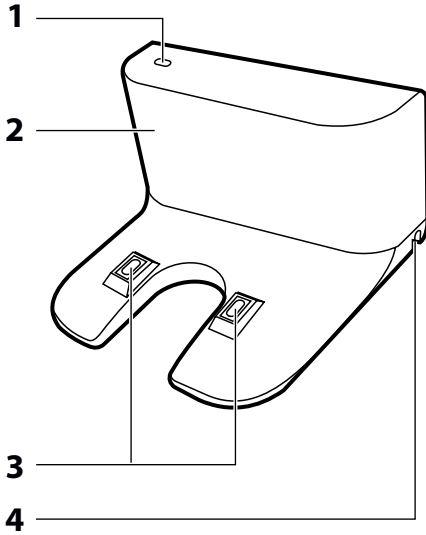
- Tento robotický vysavač je určen pro použití v domácnostech, kancelářích a podobných prostorech. Nepoužívejte jej v průmyslovém prostředí nebo venku.
- Robotický vysavač není určen pro vysávání vody, proto nesmí být používán ve vlhkých či mokrych prostorách, například v prádelnách, koupelnách nebo okolo bazénu. Při kontaktu s vlhkem se zničí vnitřní elektronické vybavení vysavače.
- Robotický vysavač nepoužívejte k vysávání:
  - doutnajících cigaret, hořících nebo hořlavých předmětů, zápalek nebo popele;
  - vody a jiných tekutin;
  - ostrých předmětů, jako např. střepů, jehel, špendlíků apod.;
  - mouky, omítky a jiných stavebních materiálů;
  - větších kusů papíru nebo plastových sáčků, které mohou snadno zablokovat sací otvor.
- Robotický vysavač nevystavujte přímému slunečnímu záření a neumísťujte jej do blízkosti otevřeného ohně nebo přístrojů, které jsou zdrojem tepla.
- Nepoužívejte robotický vysavač na úzkých vyvýšených plochách jako je stůl, skříň apod. Pokud nebude mít vysavač dostatečný prostor pro manévrování, může spadnout a poškodit se.
- Robotický vysavač používejte pouze s originálními příslušenstvími výrobce.
- Před použitím robotického vysavače se ujistěte, že v nádobě na prach je řádně instalován prachový filtr.
- Před uvedením robotického vysavače do provozu se ujistěte, že jsou vstupní dveře do vašeho bytu nebo domu zavřené. Odstraňte z podlahových ploch oblečení, papír, hračky, síťové nebo prodlužovací kabely a jiné předměty, které by mohl vysavač nasát nebo zachytit. Záclony a závěsy, které sahají až

- na zem, zdvihněte, aby nedošlo k jejich zachycení do vysavače.
- Na robotický vysavač neodkládejte žádné předměty ani na něj nestoupejte nebo nesedejte.
  - Pokud je robotický vysavač v provozu, dávejte pozor na děti a domácí zvířata.
  - Dbejte na to, aby při provozu robotického vysavače nebyly zakryty otvory pro výstup vzduchu nebo aby nebyl blokován sací otvor. Jinak může dojít k poškození robotického vysavače.
  - Na laserový navigační modul netlačte ani se nepokoušejte zvedat jeho kryt. Mohlo by dojít k poškození modulu.

A

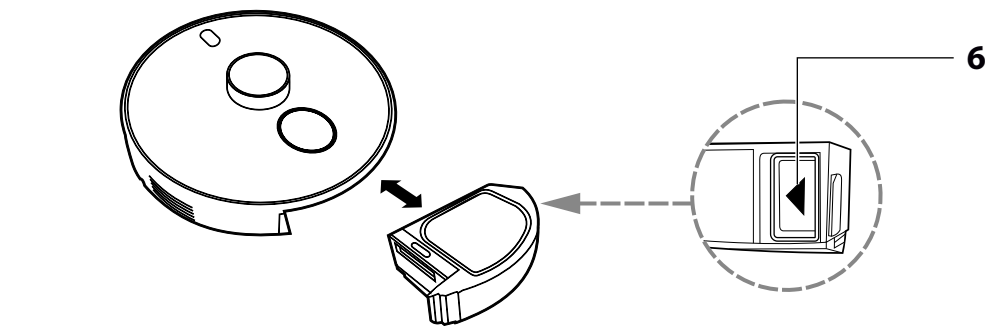
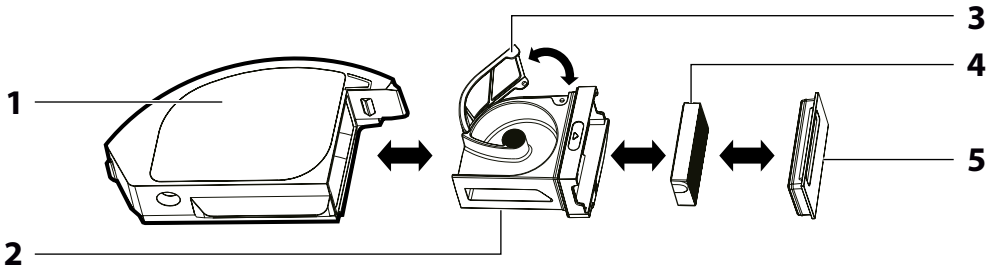


**B**

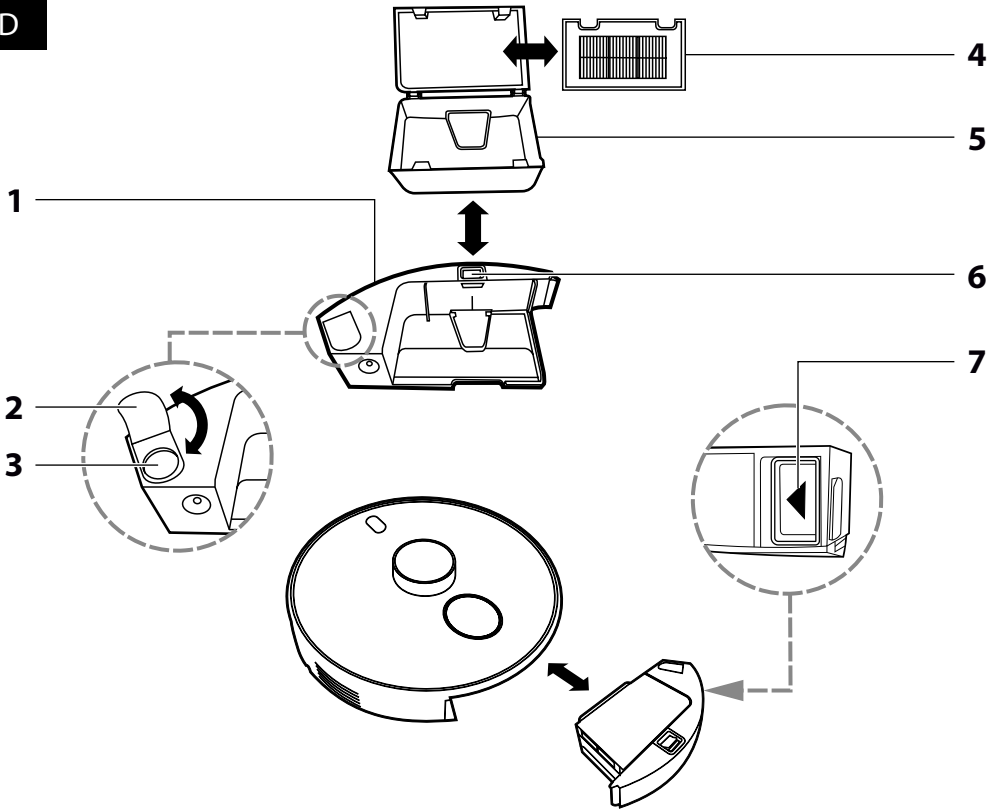




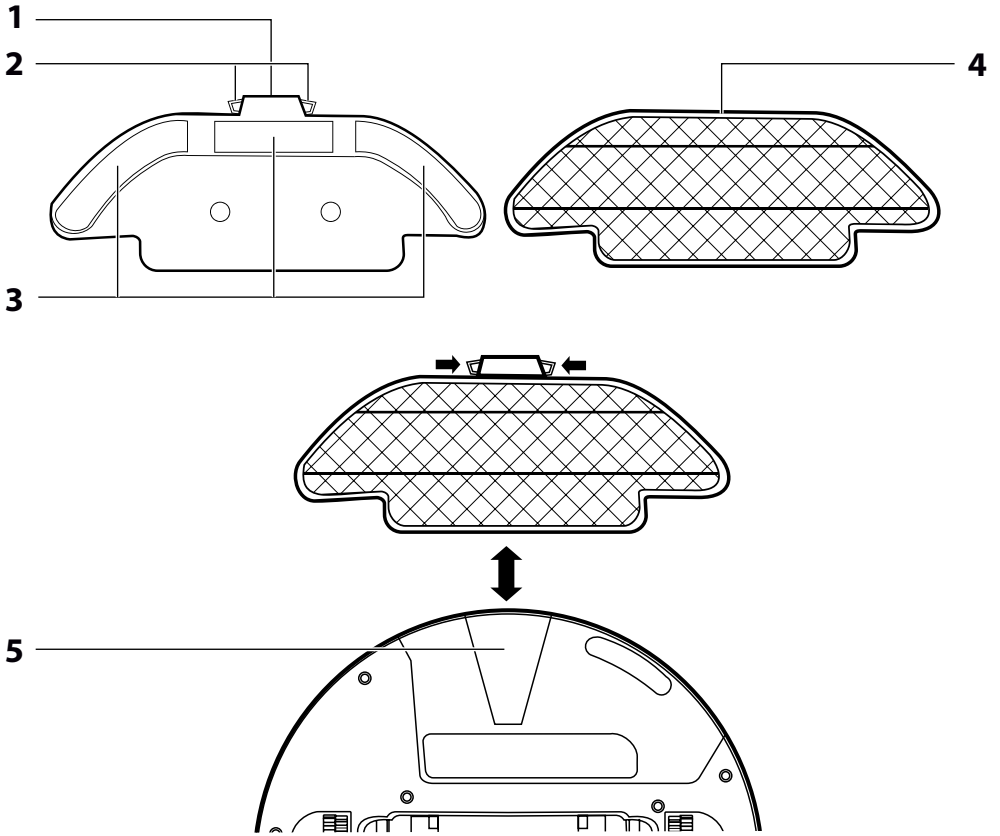
**C**

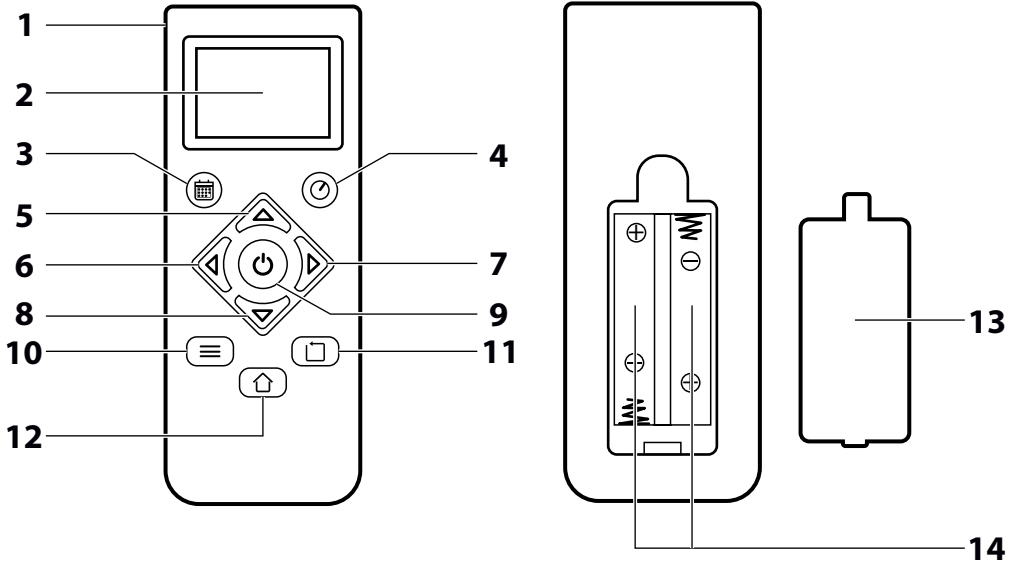
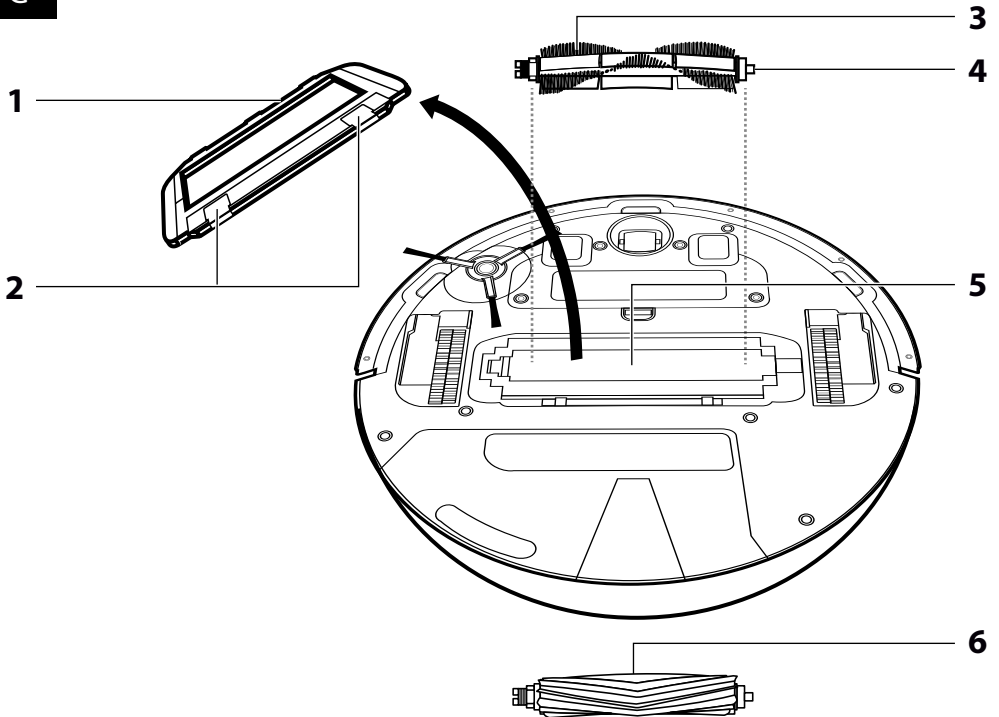


D



**E**



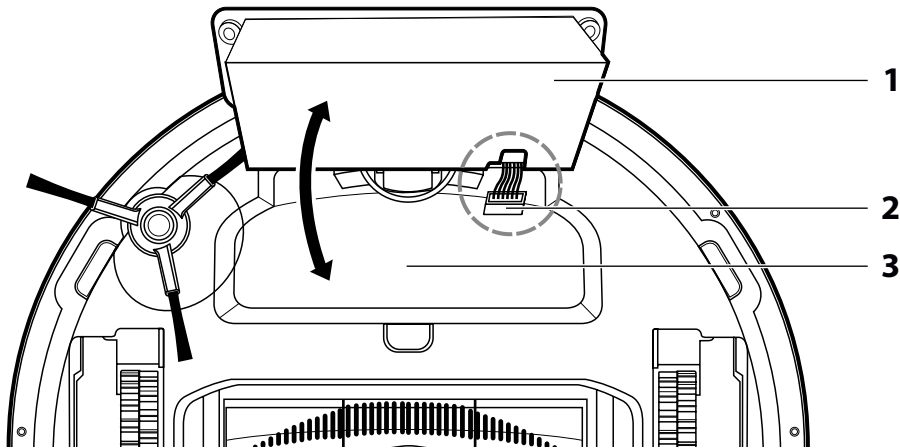
**F****G**

H



1  
2

I



CZ: Odkaz na aplikaci pro ovládání vysavače

APP Store



Google Play



# Robotický vysavač

## Návod k použití

- Před použitím spotřebiče se, prosím, seznámte s návodem k jeho obsluze, a to i v případě, že jste již obeznáni s používáním spotřebičů podobného typu. Spotřebič používejte pouze tak, jak je popsáno v tomto návodu k použití. Návod uschovejte pro případ další potřeby. Pokud předáváte spotřebič jiné osobě, zajistěte, aby u něj byl přiložen tento návod k použití.
- Minimálně po dobu trvání zákonného práva z vadného plnění, případně záruky za jakost doporučujeme uschovat originální přepravní karton, balicí materiál, pokladní doklad a potvrzení o rozsahu odpovědnosti prodávajícího nebo záruční list. V případě předání doporučíme zabalit spotřebič opět do originální krabice od výrobce.
- Spotřebič pečlivě vybalte a dejte pozor, abyste nevyhodili žádnou část obalového materiálu dříve, než najdete všechny součásti spotřebiče.

### POPIS SPOTŘEBIČE A PŘÍSLUŠENSTVÍ

<b>A1</b> Senzor infračerveného signálu	<b>A9</b> Nabíjecí kontakty
<b>A2</b> Antikolizní senzory (v nárazníku)	<b>A10</b> Senzor proti pádu, střední
<b>A3</b> Laserový snímač typu Lidar	<b>A11</b> Boční rotační kartáč
<b>A4</b> Náhledové okýnko	<b>A12</b> Spodní senzor proti pádu, levý
Umožňuje náhled na množství nečistot uvnitř nádoby na prach	<b>A13</b> Motorizované gumové kolečko levé
<b>A5</b> Tlačítko pro zapnutí a vypnutí / spuštění a zastavení automatického úklidu	<b>A14</b> Centrální rotační kartáč
<b>A6</b> Tlačítko pro návrat vysavače do nabíjecí základny	<b>A15</b> Nádoba na prach / nádoba na vodu s nádobou na prach
<b>A7</b> Boční senzor	<b>A16</b> Přední otočné kolečko
<b>A8</b> Větrací otvory (po obou stranách vysavače)	<b>A17</b> Spodní senzor proti pádu, pravý
	<b>A18</b> Horní kryt akumulátoru
	<b>A19</b> Motorizované gumové kolečko pravé
<b>B1</b> Indikátor napájení	<b>B6</b> Zdířka pro konektor síťového adaptéru
<b>B2</b> Nabíjecí základna	<b>B7</b> Dolní kryt
<b>B3</b> Nabíjecí kontakty	<b>B8</b> Napájecí adaptér
<b>B4</b> Výřez pro kabel napájecího adaptéru	<b>B9</b> Konektor napájecího adaptéru
<b>B5</b> Úložný prostor	
<b>C1</b> Nádoba na prach o objemu 480 ml	částic, schopný zachytit i ty nejmenší částice nečistot
<b>C2</b> Držák filtrů	<b>C5</b> Držák HEPA filtru
<b>C3</b> Jemný filtr	<b>C6</b> Západka pro uvolnění nádoby z vysavače
<b>C4</b> HEPA filtr	
Vysoce efektivní filtr vzduchových částic, schopný zachytit i ty nejmenší částice nečistot	<b>D1</b> Nádoba na prach o objemu 260 ml
<b>D1</b> Nádoba na prach o objemu 260 ml	<b>D5</b> Nádoba na prach o objemu 240 ml
<b>D2</b> Gumová krytka plnicího otvoru	<b>D6</b> Západka pro uvolnění nádoby na prach
<b>D3</b> Plnicí otvor	<b>D7</b> Západka pro uvolnění nádoby na vodu z vysavače
<b>D4</b> HEPA filtr	
Vysoce efektivní filtr vzduchových částic, schopný zachytit i ty nejmenší částice nečistot	<b>E1</b> Držák mopu
<b>E1</b> Držák mopu	<b>E4</b> Mopovací tkanina
<b>E2</b> Západky pro uvolnění držáku z vysavače	<b>E5</b> Drážka pro připevnění držáku mopu
<b>E3</b> Pásky suchého zipu pro uchycení mopu	
<b>F1</b> Dálkové ovládání	<b>F8</b> Směrové tlačítko vzad / snížení hodnoty času
<b>F2</b> Displej	<b>F9</b> Tlačítko pro zapnutí a vypnutí / spuštění a zastavení automatického úklidu
<b>F3</b> Tlačítko pro nastavení plánovaného úklidu	<b>F10</b> Tlačítko nastavení sací síly
<b>F4</b> Tlačítko pro nastavení systémového času	<b>F11</b> Tlačítko pro spuštění režimu úklidu podél stěn
<b>F5</b> Směrové tlačítko vpřed / navýšení hodnoty času	<b>F12</b> Tlačítko pro návrat vysavače do nabíjecí základny
<b>F6</b> Směrové tlačítko vlevo / přepnutí na minutu	<b>F13</b> Kryt prostoru pro baterie
<b>F7</b> Směrové tlačítko vpravo / přepnutí na hodinu	<b>F14</b> Prostor pro baterie (2ks AAA x 1,5V)
<b>G1</b> Kryt rotačního kartáče	<b>G5</b> Prostor pro centrální rotační kartáč
<b>G2</b> Západky	<b>G6</b> Náhradní gumový kartáč, vhodný pro plouvící podlahy
<b>G3</b> Kartáčky	
<b>G4</b> Ložiska kartáče	
<b>H1</b> Čisticí kartáček	<b>H2</b> Ostří
	Slouží pro přežezávání vlasů zamotaných do centrálního kartáče
<b>I1</b> Akumulátor	<b>I3</b> Úložný prostor pro akumulátor
<b>I2</b> Konektor	

### ÚČEL POUŽITÍ A VLASTNOSTI ROBOTICKÉHO VYSAVAČE

- Robotický vysavač je určen k úklidu všech typů tvrdých podlah, jako jsou dřevěné nebo laminátové plouvící podlahy, dlažba, vinyl apod., a koberců s nízkým vlasem. Během úklidu efektivně kombinuje různé cesty, aby bylo dosaženo optimálního úklidu celé podlahové plochy.
- Sací otvor efektivně odstraňuje vlasy, zvířecí chlupy apod. Boční rotační kartáč vymetá nečistoty z těžko dostupných míst podél stěn a nábytku a z rohů. Motorizovaná gumová kolečka chrání citlivé podlahy před poškrábáním a dokáží překonat přechodové listy až do výšky 1,5 cm a vyjet až na 2 cm vysoký koberec.
- Odružený nárazník umožňuje tlumené dojezí vysavače až k překážce a efektivní úklid kolem ni. Infračervené senzory v předním nárazníku zamezují kolizi robotického vysavače s překážkami. Bezpečný provoz vysavače v místnostech, ve kterých se nacházejí schody, umožňuje spodní senzor proti pádu vysavače ze schodů.
- Další výhodou robotického vysavače je funkce mopu, která umožňuje suché i vlhké vytírání hladkých tvrdých podlahových ploch. Vysavač během vytírání vysává drobné nečistoty a prach z podlahy tak, aby během uklizovacího cyklu nedocházelo k nadbytečnému znečištění mopovací tkaniny. Jakmile vysavač dokončí úklid, automaticky uzavře dodávku vody a tím zamezí jejímu vytékání na podlahu.
- Pro snadnou identifikaci provozního stavu je tlačítko na krytu vybaveno světelnou kontrolkou, která barevně indikuje různé provozní stavy, viz kapitola VÝZNAM SVĚTELNÉ SIGNALIZACE. Kromě světelné indikace je vysavač vybaven i zvukovou signalizací a hlasovými hlášením, které doprovází některé funkce nebo chybové stavy vysavače.
- K pohodlnému ovládání slouží aplikace pro chytrá zařízení, která umožňují vysavač zapnout i vypnout, uvést do režimu automatického úklidu, zvolit provozní režim, odeslat robotický vysavač do nabíjecí základny nebo nastavit plánovaný úklid.
- Vysavač se orientuje v prostoru pomocí laserového snímače typu Lidar a funkce GYRO MAPPING, která dokáže rozpoznat prostorovou geometrii místnosti, ve kterých provádí úklid a vysavač tak účinněji vyčistí podlahu. Funkce je vestavěná a nelze ji nijak ovlivnit.

### PŘÍPRAVA PRO PROVOZ

#### MONTÁŽ A POUŽITÍ BOČNÍHO ROTAČNÍHO KARTÁČE

- Boční rotační kartáč **A11** je určen na hladké podlahové plochy a zajišťuje efektivní úklid v rozích a podél stěn a nábytku.
- Pokud není robotický vysavač dodán s rotačním kartáčem již namontovaným, je nutno jej připravit. Robotický vysavač otočte spodní stranou nahoru a kartáč zatlačte silou na kolík.



#### Upozornění:

Při otáčení vysavače vzhůru nohama z důvodu údržby dbejte na to, aby vám nevypadal na podlahu nebo abyste při jeho pokládání nepoškodili laserový snímač **A3**. Doporučujeme položit vysavač na vhodný měkký povrch.

- Pokud budete používat robotický vysavač k úklidu místnosti, ve kterých jsou položeny koberce, boční rotační kartáč demontujte. Při demontáži postupujte opatrným způsobem montáže.

#### UMÍSTĚNÍ NABÍJECÍ ZÁKLADNY

- Nabíjecí základna **B2** slouží k automatickému dobíjení akumulátoru a vysavač k ní musí mít dobrý přístup.
- Pro nabíjecí základnu zvolte místo, jehož povrch je tvrdý, vodorovný a suchý a je v dosahu síťové zásuvky. Dbejte na to, aby ve vzdálenosti nejméně 0,5 m vlevo a vpravo a nejméně 1,5 m před základnou nebyly schody nebo překážky, které by bránily vysavači vyhledat nabíjecí základnu a úspěšně zaparkovat. Zadní část základny je vhodné umístit ke zdi nebo nábytku.
- Ze spodní strany základny sejměte kryt **B7**. Ke zdiřce **B6** uvnitř tělesa základny připojte konektor přírodního kabelu síťového adaptéru a kabel vedte výřezem **B4** v těle základny. Podle vzdálenosti základny od síťové zásuvky můžete nepotřebnou část kabelu smotat uvnitř prostoru tělesa. Potom nasadte zpět spodní kryt.
- Umístěte základnu na zvolené místo a vidlici přírodního kabelu zasuněte do síťové zásuvky. Zbytek přírodního kabelu umístěte tak, aby se nezamotal do čistících kartáčů vysavače.
- Pokud nebudete vysavač dlouhou dobu používat, nabíjecí základnu odpojte od síťové zásuvky a uložte ji na suchém, čistém a chladném místě.

#### PRVNÍ NABÍTÍ AKUMULÁTORU

- Před prvním použitím vysavače je nutno akumulátor plně nabít po dobu nejméně 5 hodin.
- Ujistěte se, že je nabíjecí základna správně umístěna a připojena k síťové zásuvce dle kapitoly UMÍSTĚNÍ NABÍJECÍ ZÁKLADNY.
- Stiskněte a podržte tlačítko **A5** (⏻) déle než 3 sekundy. Indikátor v tlačítku **A5** (⏻) a **A6** (⏮) začne pomalu blikat modrou barvou a ozve se melodie. Jakmile se indikátor rozsvítí modře, vysavač je připraven k provozu.

**Poznámka:**

Pokud indikátor bliká nebo je jeho barva jiná než modrá, nahlédněte do kapitoly VÝZNAM SVĚTELNÉ SIGNALIZACE.

Pokud se indikátor vůbec nerozsvítí, je akumulátor zcela vybitý. V tomto případě uchopte vysavač a ručně jej nasadte do nabíjecí základny tak, aby se spojily nabíjecí kontakty **A9** vespod vysavače s nabíjecími kontakty **B3** nabíjecí základny. Po spojení kontaktů se zahájí proces nabíjení. Jakmile nabíjí akumulátoru dosáhne určité úrovně, vysavač se zapne sám.

- Stiskněte tlačítko **A6** (↶). Indikátor v tlačítku **A5** (⏻) a **A6** (↶) začne pomalu pulzovat žlutou barvou. Ozve se hlasové hlášení a vysavač začne automaticky vyhledávat nabíjecí základnu. Po zaparkování do základny se zahájí nabíjecí cyklus.
- Během nabíjení se indikátor v tlačítku **A5** (⏻) a **A6** (↶) pomalu pulzuje žlutou barvou.
- Jakmile dojde k plnému nabití akumulátoru, indikátor tlačítka v tlačítku **A5** (⏻) a **A6** (↶) se trvale rozsvítí modře a proces nabíjení se automaticky ukončí. Tímto je vysavač připraven k použití.

**Poznámka:**

Další podrobnosti o automatickém nebo ručním nabíjení vysavače naleznete v kapitole NABÍJENÍ ROBOTICKÉHO VYSAVAČE.

**VLOŽENÍ A VÝMĚNA BATERIÍ V DÁLKOVÉM OVLÁDÁNÍ**

- Stlačením uvolněte západku krytu **F13** na zadní straně dálkového ovládání **F1** a kryt sejměte.
- Do dálkového ovládání vložte 2 ks baterie typu AAA (1,5 V). Při vkládání baterií dbejte na správnou polaritu, která je vyznačena uvnitř prostoru **F14** pro baterie. Nasadte a zacvakněte zpět kryt **F13**.
- Pokud jsou baterie vybité, vyměňte je za nové. Nekombinujte různé typy baterií nebo staré a nové baterie.
- Dosah signálu dálkového ovládání je přibližně 6 m.

**NASTAVENÍ SYSTÉMOVÉHO ČASU**

- Systémový čas vysavače je skutečný čas dle vašeho časového pásma. Jeho správné nastavení je důležité, pokud si přejete využívat funkci plánovaného úklidu.
- V pohotovostním režimu stiskněte a podržte tlačítko **F4** (⌚), dokud se na displeji **F2** nerozblíká údaj pro nastavení hodin.
- Pomocí tlačítka **F5** (Δ) nebo **F8** (∇) nastavte hodnotu času. Mezi číslicemi pro hodiny a minuty potvrďte pomocí tlačítka **F6** (◀) nebo **F7** (▶).
- Nastavený čas potvrdte stisknutím tlačítka **F4** (⌚). Ozve se 2x pípnutí a nastavený čas se uloží do paměti jako systémový čas.
- Pokud neprovedete do 10 sekund žádnou změnu, ozve se 2x pípnutí a režim nastavení systémového času se automaticky zruší. Čas nebude uložen do paměti.

**PROVOZ****Poznámka:**

Před spuštěním vysavače se vždy ujistěte, že je v něm vložena buď nádrž na vodu s nádobou na prach nebo samostatná nádoba na prach včetně příslušných prachových HEPA filtrů.

**ZAPNUTÍ ROBOTICKÉHO VYSAVAČE**

- Stiskněte a podržte tlačítko zapnutí/vypnutí **A5** (⏻) na vysavači déle než 3 sekundy. Indikátor v tlačítku **A5** i **A6** začne pomalu blikat modrou barvou a ozve se melodie. Jakmile bude indikátor trvale svítit modře, vysavač je v pohotovostním režimu a je připraven k provozu.

**POHOTOVOSTNÍ REŽIM**

- Pohotovostní režim znamená, že je vysavač nečinný, ale je připraven k provozu. Tlačítka **A5** (⏻) a **A6** (↶) jsou podsvícena modrou barvou a vysavač vyčkává na povel.
- Do pohotovostního režimu uvedete vysavač stisknutím tlačítka **A5** (⏻) na vysavači nebo tlačítka **F9** (⏻) na dálkovém ovládání kdykoliv během provozu vysavače.

**REŽIM SPÁNKU**

- Režim spánku slouží k šetření kapacity akumulátoru. Do režimu spánku vstoupí vysavač buď automaticky po pěti minutách nečinnosti nebo pokud není schopen zaparkovat v nabíjecí základně. Podsvícení tlačítek **A5** (⏻) a **A6** (↶) zhasne a vysavač automaticky přejde do režimu spánku.
- K probuzení vysavače z režimu spánku do pohotovostního režimu stiskněte tlačítko **A5** (⏻) na vysavači nebo ovládací tlačítko **F9** (⏻) na dálkovém ovládání.

**Poznámka:**

Pokud je vysavač v režimu spánku, nelze jej probudit pomocí aplikace v mobilním telefonu. V režimu spánku reaguje pouze na tlačítka **A5** (⏻) nebo **F9** (⏻) na dálkovém ovládání.

**Upozornění:**

I v režimu spánku dochází k postupnému vybíjení akumulátoru, i když pomalěji. Necháte-li vysavač v režimu spánku po velmi dlouhou dobu (několik dní), může dojít k úplnému vybití akumulátoru. V takovém případě vysavač nereguluje na žádné tlačítko a je nutno jej ručně nasadit do nabíjecí základny, aby se dobil.

**VÝZNAM SVĚTELNÉ SIGNALIZACE**

Barva indikátoru v tlačítku <b>A5</b> (⏻) a <b>A6</b> (↶)	Význam
Modrá – svítí trvale	Připraven k provozu
Modrá – pomalu bliká	Aktivní režim konfigurace sítě
Modrá – pomalu pulzuje	Startování systému vysavače / upgrade firmwaru
Žlutá – pomalu bliká	Návrat do nabíjecí základny
Žlutá – pomalu pulzuje	Nabíjení
Červená – rychle bliká	Problém

**VYPNUTÍ ROBOTICKÉHO VYSAVAČE**

- Chcete-li vysavač zcela vypnout, stiskněte tlačítko zapnutí/vypnutí **A5** (⏻) déle než 3 sekundy. Indikátor v tlačítku **A5** (⏻) a **A6** (↶) zhasne a vypne se napájení. Ve vypnutém stavu vysavač nereguluje na žádné tlačítko než na opětovné stisknutí a podržení tlačítka **A5** (⏻).

**VOLBA REŽIMU ÚKLIDU**

- Před zahájením úklidu se ujistěte, že jsou vstupní dveře do vašeho bytu nebo domu zavřené. Odstraňte z podlahových ploch oblečení, papír, sáčky, hračky, sitové nebo prodlužovací kabely a jiné předměty, které by mohly vysavač nasát nebo zachytit. Záclony a závěsy, které sahají až na zem, zdvihněte, aby je vysavač nezachytil.

**Tip:**

Při prvním úklidu v novém prostředí pozorujte pohyb vysavače. Můžete tak rozpoznat problematické překážky a odstranit je pro příští úklid.

**REŽIM AUTOMATICKÉHO ÚKLIDU**

- Stiskněte tlačítko **A5** (⏻) nebo tlačítko **F9** (⏻) na dálkovém ovládání. Vysavač vstoupí do režimu automatického úklidu, ve kterém nejprve vysává okolo stěn zvolené plochy a potom vysává vnitřní část plochy pomocí pohybů ve tvaru písmene Z. Jakmile robotický vysavač dokončí úklid, ozve se hlasové hlášení a vysavač automaticky vyhledá nabíjecí základnu a zaparkuje, aby se dobil.

**REŽIM ÚKLIDU PODÉL STĚN**

- Stiskněte tlačítko **F11** (□) na dálkovém ovládání. Vysavač vstoupí do režimu úklidu podél stěn, ve kterém se pohybuje po obvodu místnosti a motorizovaný boční rotační kartáč účinně vymetá nečistoty z prostoru podél stěn, nábytku a v rozích k zajištění dokonalého úklidu. Jakmile vysavač dokončí úklid, vyhledá nabíjecí základnu a zaparkuje, aby se dobil.

**Poznámka:**

Další režimy úklidu jsou dostupné prostřednictvím aplikace pro chytrá zařízení, viz kapitola OVLÁDÁNÍ VYSAVAČE POMOCÍ MOBILNÍ APLIKACE.

**VOLBA SACÍHO VÝKONU**

- Vysavač je vybaven třemi úrovněmi sacího výkonu.
- Mačknutím tlačítka **F10** (≡) během úklidu lze cyklicky zvyšovat nebo snižovat sací výkon vysavače. Jako výchozí je nastavený nejsilnější stupeň 3.
- Po prvním stisknutí se ozve 2x pípnutí, na displeji se krátce zobrazí MODE 1 a výkon se nastaví na nejnižší úroveň.
- Druhým stisknutím se ozve 2x pípnutí, na displeji se krátce zobrazí MODE 2 a sací výkon se zvýší na střední úroveň.
- Třetím stisknutím se ozve 2x pípnutí, na displeji se krátce zobrazí MODE 3 a sací výkon se zvýší na nejvyšší úroveň.

**MANUÁLNÍ OVLÁDÁNÍ POHYBU VYSAVAČE**

- Směrovými tlačítky **F5**, **F6**, **F7** a **F8** (Δ, ∇, ◀, ▶) lze manuálně ovládat pohyb robotického vysavače po podlaze. Při pohybu vysavače po podlaze je chod bočního rotačního kartáče synchronizován s pohybem motorizovaných koleček. Funkce vysávání je přitom vypnuta.
- Po krátkém stisknutí směrového tlačítka **F5** nebo **F8** se posune robotický vysavač příslušným směrem. Pro nepřetržitý pohyb vpřed podržte tlačítko **F5** nebo **F8** stisknuté. Uvolněním tlačítka se pohyb vysavače zastaví.
- Po krátkém stisknutí směrového tlačítka **F6** nebo **F7** se vysavač potočí příslušným směrem. Pro nepřetržitě otáčení vysavače podržte tlačítko **F6** nebo **F7** stisknuté. Uvolněním tlačítka se otáčení vysavače zastaví.
- V režimu manuálního ovládání pohybu provádí robotický vysavač pohyby dle směrových tlačítek a přední senzory v nárazníku i senzory na spodní straně vysavače zabráňují střetu s překážkami a pádu ze schodů.

## PŘERUŠENÍ ÚKLIDU

- Stisknutím tlačítka **A5** (⏸) nebo **F9** (⏸) na dálkovém ovládní kdykoliv během úklidu se vysavač zastaví na místě, kde právě uklízel. Opětovným stisknutím jednoho z výše zmíněných tlačítek pokračuje dál v započatém úklidu. Přerušeni úklidu i jeho znovuspouštění je doprovázeno hlasovým hlášením.

## POUŽITÍ MOPU

### Sestavení

- Mop se používá k suchému nebo vlhkému vytírání hladkých podlahových ploch se současným vysáváním. Skládá se z držáku **E1** a mopovací tkaniny **E4**. Mop ale není určen k úklidu kobců.
- Mopovací tkaninu připevněte na držák **E1** pomocí pásků suchého zipu **E3** na držáku.
- Držák s tkaninou zasuněte do držáky **E5** na spodní straně nádoby na vodu **D1**. Takto zkompletovanou nádobu na vodu **D1** pak zasuněte do vysavače. Pro vlhké vytírání je nutno nádobu před zasunutím naplňte vodou, viz popis níže.



### Upozornění:

Držák mopu lze připevnit pouze na nádobu na vodu **D1**. Používejte proto pouze držák a nádobu na vodu, určenou pro tento typ robotického vysavače. Držák mopu připevněte na nádobu na vodu vždy mimo vysavač a teprve potom nádobu zasuněte i s držákem do vysavače. Budete-li držák s mopem připevňovat k nádobě, která je zasunutá do vysavače, musíte otočit celý vysavač vzhůru nohama. Přitom může dojít k poškození laserového snímače **A3** nebo jiných částí vysavače, např. vlivem pádu na podlahu nebo nadměrnému zatlačení snímače proti podlaze.

### Suché stírání podlah

- Suché vytírání se používá pro odstranění jemného prachu a vyleštění podlahy.
- Zkompletovanou nádobu na vodu **D1** s držákem mopu zasuněte do vysavače. V nádobě **D1** nesmí být napuštěná voda.
- Spusťte provoz vysavače.

### Vlhké stírání podlah

- Vlhké stírání se používá pro setření menších nečistot a vyleštění podlahy. Neodstraní ale odolné skvrny, jako jsou zasklé skvrny od kávy apod.
- Zkompletujte nádobu na vodu **D1** s držákem mopu. Odlopte gumovou krytku **D2** na nádobě a přes plnicí otvor **D3** naplňte nádobu čistou vodou. Krytku řádně zatlačte zpět a otevíte jakékoli ztvrdnutí vody na nádobě.
- Nádobu na vodu **D1** zasuněte do vysavače.
- Spusťte provoz vysavače.



### Poznámka:

Vysavač je vybaven elektronikou řízenou vodní pumpou, která automaticky dávkuje vodu na tkaninu a také zastaví dávkování vody po dokončení úklidu tak, aby voda nevytékala na podlahu nebo na nabíjecí základnu.

Ke stírání doporučujeme použít pouze čistou vodu. Použijete-li čisticí prostředek, může napěnit a zhoršit tak odkapávání vody na tkaninu, případně způsobit smyčky na podlaze po jejím uschnutí.

### Demontáž mopu z nádoby

- Chcete-li demontovat držák s mopem z nádoby na vodu, nejprve vyjměte nádobu z vysavače a otočte ji vzhůru nohama.
- Stisknutím západek **D7** dojde k uvolnění držáku s mopem, který jde potom takem snadno sejmut z držáky nádoby.

## PLÁNOVÁNÍ ÚKLIDU



### Poznámka:

Nastavení času plánovaného úklidu je založeno na systémovém čase vysavače. Proto před nastavením času plánovaného úklidu je nutno správně nastavit systémový čas dle kapitoly NASTAVENÍ SYSTÉMOVÉHO ČASU.

- Tato funkce umožňuje naplánovat, aby vysavač začal v určité dobu jednou za den sám automaticky uklízet.
- Pokud k ovládní vysavače využíváte aplikaci pro chytrá zařízení, je možné naplánovat čas uklizení na každý den v jiný čas. Řiďte se prosím instrukcemi v aplikaci.

### Nastavení plánovaného úklidu:

- V pohotovostním režimu nebo v režimu nabíjení z základny stiskněte a podržte tlačítko **F3** (⏸), dokud se na displeji **F2** nerozblíká údaj pro nastavení hodin.
- Pomocí tlačítek **F5** (▲) nebo **F8** (▼) nastavte hodnotu času. Mezi číslicemi pro hodiny a minuty přeskakujte pomocí tlačítek **F6** (◀) nebo **F7** (▶).
- Nastavený čas potvrďte stisknutím tlačítka **F3** (⏸). Ozve se 2x pípnutí a nastavený čas se uloží do paměti jako čas automatického úklidu. V tento čas bude vysavač uklízet každé den.
- Pokud neprovedete do 10 sekund žádnou změnu, ozve se 2x pípnutí a režim nastavení plánovaného úklidu se automaticky zruší. Čas nebude uložen do paměti.



### Poznámka:

Pokud chcete využít automatický úklid, je vhodné ponechat vysavač na nabíjecí základně.

## Zrušení plánovaného úklidu:

- Stiskněte a podržte tlačítko **F3** (⏸). Na displeji se rozblíká nastavený čas automatického úklidu.
- Pomocí šipek **F5** až **F7** nastavte hodnotu 00:00.
- Stiskněte a podržte tlačítko **F3** (⏸). Ozve se 2x pípnutí. Tím je nastavený čas úklidu zrušen.

## OVLÁDÁNÍ VYSAVAČE POMOCÍ MOBILNÍ APLIKACE

- Vysavač můžete ovládat i prostřednictvím svého chytrého telefonu nebo tabletu. Aplikace umožňuje výběr režimu úklidu, pozastavení úklidu i návrat do nabíjecí základny, poskytuje přehled o době úklidu a o stavu vysavače.
- Aplikace je volně dostupná v elektronickém obchodě **Apple App Store** nebo **Google Play**. Odkaz na aplikaci naleznete v obrázkové části tohoto návodu.



### Poznámka:

Robotický vysavač podporuje Wi-Fi frekvenčním pásmem 2,4 GHz. Pokud si nejste jisti, které standardy podporuje vaša Wi-Fi síť a váš router, obraťte se na svého poskytovatele internetového připojení nebo výrobce routeru.

- Po stažení a nainstalování aplikace do chytrého zařízení uveďte vysavač do režimu konfigurace sítě stisknutím tlačítek **A5** (⏸) a **A6** (⏸) současně a jejich podržením déle než 3 sekundy. Ozve se 2x pípnutí a hlasová zpráva o konfiguraci sítě. Indikátor tlačítek **A5** a **A6** začne blikat modrou barvou. Chcete-li režim konfigurace sítě zrušit, stiskněte kterekoliv tlačítko na dálkovém ovládní nebo jedno z tlačítek **A5** a **A6** na vysavači.
- Spusťte aplikaci. Po zaregistrování vás aplikace sama provede postupem připojení vysavače k vaší Wi-Fi síti.

## NABÍJENÍ ROBOTICKÉHO VYSAVAČE

### AUTOMATICKÉ NABÍJENÍ

- Jakmile vysavač dokončí úklid nebo když během provozu detekuje nízké napětí akumulátoru, indikátor v tlačítku **A5** (⏸) a **A6** (⏸) začne pomalu pulzovat žlutou barvou. Ozve se hlasové hlášení a vysavač začne automaticky vyhledávat nabíjecí základnu.
- Aby ji našel a zaparkoval, potřebuje vyhledat infračervený signál vyslaný základnou. Z tohoto důvodu doporučujeme ponechat základnu stále připojenou k elektrické síti a umístěnou v souladu s pokyny uvedenými v kapitole UMÍSTĚNÍ NABÍJECÍ ZÁKLADNY.
- Pokud není vysavač schopen z nějakých důvodů základnu vyhledat (příliš mnoho překážek, nesprávné umístění apod.), ozve se hlasové hlášení vyzvající, abyste vysavač položili do blízkosti základny.
- Po zaparkování do základny se zahájí nabíjecí cyklus. Plné nabití trvá přibližně 5 hodin. Skutečná doba nabíjení závisí na stavu akumulátoru. Plné nabití akumulátoru zajistí až 200 minut provozu.
- Během nabíjení se indikátor v tlačítku **A5** (⏸) a **A6** (⏸) i nadále pomalu pulzuje žlutou barvou. Jakmile dojde k plnému nabití akumulátoru, indikátor obou tlačítek se trvale rozsvítí modře a proces nabíjení se automaticky ukončí.
- Pokud dojde k přerušení spojení nabíjecích kontaktů u nabíjecího cyklu, vysavač se vzdálí od základny a sám do ní zpět zaparkuje k obnově procesu nabíjení, pokud mu v tom nezabrní překážky. Pokud dojde k výpadku dodávky elektrické energie, nabíjecí cyklus se přeruší a bude opět pokračovat po obnově dodávky energie. Pokud dojde k překročení maximálního nabíjecího proudu, základna automaticky přeruší nabíjecí cyklus.



### Poznámka:

Pokud je vysavač zaparkován v nabíjecí základně, nelze jej zcela vypnout dlouhým stiskem tlačítka **A5** (⏸) na vysavači nebo tlačítka **F9** (⏸) na dálkovém ovládní. Pokud se o to pokusíte, ozve se hlasové hlášení oznamující, že musíte vysavač nejprve sejmut ze základny.

## RUČNÍ NABÍJENÍ

- Pokud se vysavač nachází mimo nabíjecí základnu a detekuje nízké napětí akumulátoru, indikátor v tlačítku **A5** (⏸) a **A6** (⏸) začne pomalu pulzovat žlutou barvou. Stiskněte tlačítko **A6** (⏸) na vysavači nebo tlačítko **F12** (⏸) na dálkovém ovládní. Vysavač automaticky vyhledá nabíjecí základnu a zahájí automatické nabíjení dle předchozí kapitoly.
- Pokud už je akumulátor natolik vybitý, že vysavač není schopen vyhledat nabíjecí základnu, je nutno vysavač zaparkovat do základny ručně. Uchopte vysavač a ručně jej nasadte do základny tak, aby se spojily nabíjecí kontakty vespod vysavače s nabíjecími kontakty základny. Po spojení kontaktů se zahájí nabíjení.

## PĚČE O AKUMULÁTOR

- Doporučujeme nepřerušovat nabíjecí cyklus a udržovat akumulátor v nabitěm stavu.
- Vysavač nenechávejte zbytečně dlouhou dobu zcela vybitý stát. Akumulátor, který je ponechán dlouhou dobu ve vybitěm stavu, se může sám vybit pod přípustnou hodnotu a tím může dojít k jeho nevratnému poškození.

## VÝMĚNA AKUMULÁTORU

- Ujistěte se, že je vysavač vypnut. Vysavač otočte spodní stranou nahoru a vyšroubujte šroubky z horní části **A18** akumulátoru.
- Z úložného prostoru **Z3** vykopjte akumulátor **I1** a tahem odpojte konektor **I2** z řídicí desky vysavače. Pro odpojení konektoru je nutno použít větší sílu, abyste překonali bezpečnostní pojistku proti samovolnému rozpojení. Akumulátor odeberte.
- Konektor nového akumulátoru zasuněte do řídicí desky a akumulátor umístěte do úložného prostoru tak, abyste nepoškodili kabely konektoru. Horní část akumulátoru přiřrhubuje zpět.





**Upozornění:**  
Používejte pouze originální typ akumulátoru.

## ŘEŠENÍ PROBLÉMŮ

PROBLÉM	MOŽNÁ PŘÍČINA A ŘEŠENÍ
Vysavač nelze spustit.	Akumulátor je téměř nebo zcela vybitý. Nabijte akumulátor. Nasadte vysavač ručně na nabíjecí stanici. Teplota okolí je příliš nízká nebo příliš vysoká (nižší než 0 °C nebo vyšší než 50 °C). Umístěte vysavač do prostředí s teplotou v rozmezí 0 °C až 40 °C. Nádoba na prach je plná. Vyprázdněte ji.
Vysavač je v provozu, ale prach a nečistoty vysává špatně nebo je nevysává vůbec.	Prachový filtr v nádobě není řádně nainstalovaný nebo je příliš znečištěný. Zkontrolujte polohu a čistotu filtru. Centrální rotační kartáč je zanesen nečistotami nebo jsou v něm zapletené vlasy a neotáčí se. Vyčistěte kartáč i sací otvor.
Vysavač vydává během úklidu neobvyklý hluk	Centrální rotační kartáč, boční rotační kartáč nebo některé motorizované kolečko obalené nečistotami nebo zamotané do překážky (kabely atd.)
Vysavač se po uvedení do provozu pohybuje pouze směrem dozadu.	Vysavač byl umístěn na příliš tmavou podlahu. Přesuňte vysavač na světlejší podlahu a znovu spusťte. Některý ze spodních senzorů je znečištěn. Očistěte všechny senzory.
Štětiny rotačního kartáče jsou deformované a nenamatají nečistoty.	Štětiny jsou opotřebené. Namočte je do teplé vody, aby se obnovil jejich původní tvar. Kontaktujte prodejce nebo servisní středisko a objednejte si nový kartáč.
Úklid v naplánovaném čase neproběhl.	Akumulátor nebyl dostatečně nabitý. Naplánovaný úklid se zahájí, jen když je nabitý alespoň na 30 %. Vysavač byl zcela vypnutý. Pro provedení naplánovaného úklidu musí být v pohotovostním režimu nebo režimu spánku. Nabíjecí základna není zapojena do sítě. Zapojte ji.
Vysavač nenajel do nabíjecí základny.	Vysavač je příliš daleko od základny. Přeneste vysavač ručně do blízkosti základny. Nabíjecí základna není umístěna podle pokynů v tomto návodu a vysavač k ní má špatný přístup.
Vysavač je v nabíjecí základně, ale nenabíjí se.	Zkontrolujte, zda je základna připojena k síti. Očistěte nabíjecí kontakty základny i vysavače. Slabý signál Wi-Fi sítě nebo je vysavač z jejího dosahu.
Vysavač se nepřipojí k Wi-Fi síti.	Nesprávné zadání hesla. Váš router vysílá v pásmu 5 GHz, ale vysavač může přijímat jen signál v pásmu 2,4 GHz.
Indikátor tlačítka A5 ( ) a A6 ( ) bliká rychle červenou barvou	Řídicí systém vysavače detekoval nějaký problém, počínaje od zvednutí vysavače ze země, vysunutí nádoby na prach/vodu z vysavače během nabíjení, zablokování koleček nebo kartáče při provozu apod. Pokud se zjistí, co problem způsobilo a napravte jej. Pokud blikání červenou barvou trvá dále, zkusťte vysavač úplně vypnout a zapnout tlačítkem A5 ( ). Pokud ani toto nepomůže, kontaktujte autorizované servisní středisko.

## ČIŠTĚNÍ A ÚDRŽBA

- Před čišťením vždy vypněte vysavač dlouhým stisknutím tlačítka A5 ( ).
- K čišťením nikdy nepoužívejte čišťicí prostředky s abrazivním účinkem, ředidla apod.
- Zanedbávání čišťení a údržby může negativně ovlivnit fungování vysavače a vést ke snížení jeho výkonu.



### Upozornění:

Při otáčení vysavače vzhůru nohama z důvodu údržby dbejte na to, aby vám nevypadnul na podlahu nebo abyste při jeho pokládání nepoškodili laserový snímač A3. Doporučujeme položit vysavač na vhodný měkký povrch.

## NÁDOBA NA PRACH A PRACHOVÝ FILTR

- Nádoba na prach vyprazdňujte po každém použití a pravidelně ji čistěte. Stisknutím západky C6 vsuňte nádobu na prach C1 z vysavače, vsuňte držák filtrů C2 a z nádoby i držáku vysypejte nečistoty. Z hygienických důvodů to doporučujeme provést mimo obytný prostor.
- Tahem sejměte držák C5 a vyjměte z něj prachový filtr C4. Prachový filtr i jeho držák vyklepejte nebo vyčistěte kartáčkem H1. Zkontrolujte stav filtru a pokud je poškozený, vyměňte jej za nový.
- Z držáku C2 odklopte jemný filtr C3 a opatrně jej očistěte kartáčkem.
- V případě většího znečištění lze nádobu na prach i držák filtru kompletně omýt pod tekoucí vodou. Po omytí je nutno všechny komponenty nechat zcela oschnout.



### Upozornění:

Hlavní nádobu, nádobu na prach ani prachový filtr nemýjte v myčce na nádobí. Prachový filtr C4 se nesmí umývat vodou. Než uvedete vysavač opět do provozu, ujistěte se, že je prachový filtr na svém místě. Jinak může dojít k poškození vysavače.

- Zkontrolujte všechny části do původního stavu a hlavní nádobu zasuňte zpět do vysavače.

## NÁDOBA NA VODU S NÁDOBOU NA PRACH

- Nádoba na prach D5 uvnitř nádoby na vodu D1 vyprazdňujte po každém použití a pravidelně ji čistěte. Stisknutím západky D7 vsuňte nádobu na vodu z vysavače. Stisknutím západky D6 vsuňte nádobu na prach z nádoby na vodu, otevřete ji a vysypejte nečistoty. Z hygienických důvodů to doporučujeme provést mimo obytný prostor.
- Tahem sejměte prachový filtr D4 a vyklepejte jej nebo vyčistěte kartáčkem H1. Zkontrolujte stav filtru a pokud je poškozený, vyměňte jej za nový.
- Vlhkým hadříkem očistěte i vnitřek nádoby na prach. V případě většího znečištění lze nádobu na vodu i nádobu na prach kompletně omýt pod tekoucí vodou. Po omytí je nutno obě nádoby nechat zcela oschnout.



### Upozornění:

Nádoba na vodu, nádobu na prach ani prachový filtr nemýjte v myčce na nádobí. Prachový filtr D4 se nesmí umývat vodou. Než uvedete vysavač opět do provozu, ujistěte se, že je prachový filtr na svém místě. Jinak může dojít k poškození vysavače.

## MOP

- Po každém suchém nebo vlhkém stírání sejměte mopovací tkaninu z držáku, vyperte ručně ve vlažné vodě s přídatkem málo množství jemného prachového prášku a nechejte jej volně uschnout.
- Držák mopy otřete mírně navlhčeným hadříkem nebo jej omyjte pod tekoucí vodou a dobře vysušte.

## CENTRÁLNÍ ROTAČNÍ KARTÁČ

- Stlaďte západky G2 krytu G1 centrálního rotačního kartáče a vyjměte kryt i s kartáčem.
- S suchým hadříkem vyčistěte prostor G5, ve kterém byl rotační kartáč uložen. Vyčistěte i sací otvor, postup je uveden dále v návodu.
- Z kartáčku G3 rotačního kartáče i z ložiska G4 odstraňte veškeré nečistoty (prach, namotané vlasy, zvířecí chlupy apod.). Silně zamotané vlasy můžete přezat ostřím H2 čisticího kartáčku.
- Rotační kartáč a jeho kryt vložte zpět.



### Upozornění:

Nahromadí-li se na centrálním rotačním kartáči a v jeho úložném prostoru příliš velké množství nečistot, může dojít k trvalému poškození vysavače. Stav kartáče proto pravidelně kontrolujte. Nepoužívejte vysavač bez centrálního rotačního kartáče.

- Pokud používáte gumový rotační kartáč G6 místo kartáče A14, při jeho čišťení postupujte stejným způsobem.

## SACÍ OTVOR

- Sací otvor se nachází pod centrálním rotačním kartáčem, proto jej před čišťením otvoru nejprve vyjměte dle předchozí kapitoly. Při opakovaném použití se mohou okolo sacího otvoru shromážďovat nečistoty a prach, což se může projevit sníženou efektivitou sání. Nečistoty a prach odstraňte ze sacího otvoru měkkým kartáčkem. Pro zajištění maximálního sacího výkonu čistěte sací otvor pravidelně.

## BOČNÍ ROTAČNÍ KARTÁČ

- Vyjměte rotační kartáč A11 vyznačeným směrem vzhůru. Z místa, kde byl kartáč připevněn, odstraňte veškeré nečistoty.
- Z kartáče odstraňte veškeré nečistoty. V případě nutnosti můžete kartáč omýt pod tekoucí vodou. Pokud došlo k deformaci štětín během provozu vysavače, namočte je do teplé vody, aby se obnovil jejich původní tvar. Před připevněním k vysavači nechte kartáč oschnout.
- Po vyčištění jej připevněte zatlačením zpět.



#### Poznámka:

V průběhu používání rotačního kartáče dochází k jeho opotřebení. Po určité době je třeba použít kartáč vyměnit za nový. Pro objednání nového kartáče kontaktujte svého prodejce nebo autorizované servisní středisko.

## KOMPLETNÍ ROBOTICKÝ VYSAVAČ


- Povrch vysavače pravidelně otírejte měkkým suchým hadříkem.
- Z předního otočného kolečka **A16** a motorizovaných koleček **A13** a **A19** nejdříve odstráňte případné hrubší nečistoty. Poté je očistěte po celém obvodu pomocí navlhčeným hadříkem a otřete dosucha. Nezapomenejte očistit i prostor kolem koleček.
- Alespoň jednou za týden nebo častěji otřete senzory **A10**, **A12**, **A17** vespod vysavače a boční senzor **A7** suchým měkkým hadříkem nebo vatou tyčinkou.
- Pravidelně čistěte větrací otvory **A8** po obou stranách vysavače.

## NABÍJECÍ ZÁKLADNA

- Alespoň jednou za týden očistěte povrch nabíjecí základny **B2** včetně nabíjecích kontaktů **B3** pomocí suchého měkkého hadříku.

## SKLADOVÁNÍ

Pokud nebudete vysavač delší dobu používat, proveďte následující:

- Vysavač vypněte podržením tlačítka **A5** (  ).
- Očistěte vysavač dle kapitoly ČISTĚNÍ A ÚDRŽBA.
- Nabíjecí základnu odpojte od síťové zásuvky.
- Vysavač s kompletním příslušenstvím uložte na suchém, čistém a chladném místě.

## TECHNICKÉ ÚDAJE

### Robotický vysavač

Rozměry (průměr x výška).....	350 x 95 mm
Hmotnost.....	3,8 kg
Výkon motoru.....	80 W
Provozní čas na jedno nabití.....	až 200 min
Objem nádoby na prach.....	480 ml
Objem nádoby na vodu.....	260 ml
Objem nádoby na prach uvnitř nádoby na vodu.....	240 ml
Vysávací systém.....	SUPER CYCLONE 8 000 Pa
Naváděcí systém.....	Sencor Nav. 18.0
Třída laserového snímače.....	1

### Síťový adaptér

Vstup.....	100-240 V~, 50-60 Hz, 0,9 A MAX
Výstup.....	20,0 V, 1,8 A, 36,0 W

### Akumulátor

Typ.....	6 400 mAh Li-ion
Doba nabíjení.....	4-6 h
Vstup.....	16,6 V, 1,5 A

Deklarovaná hodnota emise hluku je nižší než 69 dB(A), což představuje vlivu A akustického výkonu vzhledem k referenčnímu akustickému výkonu 1 pW.

## LIKVIDACE POUŽITÝCH AKUMULÁTORŮ

- Před odevzdáním výrobku na určeném sběrném místě je třeba zajistit, aby z něj byl vyjmut akumulátor. Před vyjmutím akumulátoru vypněte vysavač hlavním vypínačem. Akumulátor odpojte použitím postupu, uvedeného v kapitole VÝMĚNA AKUMULÁTORU.



Tento symbol znamená, že použité akumulátory a baterie nepatří do běžného komunálního odpadu. Ke správné likvidaci odevzdejte použité akumulátory a baterie na určená sběrná místa. Správnou likvidací akumulátorů a baterií pomůžete předejít negativním dopadům na životní prostředí a lidské zdraví.

### Likvidace v ostatních zemích mimo Evropskou unii

Tento symbol je platný v Evropské unii. Chcete-li likvidovat použité baterie a akumulátory, vyžádejte si potřebné informace o správném způsobu likvidace od místních úřadů nebo svého prodejce.

## POKyny A INFORMACE O NAKLÁDÁNÍ S POUŽITÝM OBALEM

Použitý obalový materiál odložte na místo určené obcí k ukládání odpadu.

## LIKVIDACE POUŽITÝCH ELEKTRICKÝCH A ELEKTRONICKÝCH ZAŘÍZENÍ



Tento symbol na produktech anebo v průvodních dokumentech znamená, že použité elektrické a elektronické výrobky nesmí být přidány do běžného komunálního odpadu. Ke správné likvidaci, obnově a recyklaci předejte tyto výrobky na určená sběrná místa. Alternativně v některých zemích Evropské unie nebo jiných evropských zemích můžete vrátit své výrobky místnímu prodejci při koupi ekvivalentního nového produktu.

Správnou likvidací tohoto produktu pomůžete zachovat cenné přírodní zdroje a napomáháte prevenci potenciálních negativních dopadů na životní prostředí a lidské zdraví, což by mohly být důsledky nesprávné likvidace odpadů. Další podrobnosti si vyžádejte od místního úřadu nebo nejbližšího sběrného místa. Při nesprávné likvidaci tohoto druhu odpadu mohou být v souladu s národními předpisy uděleny pokuty.

### Pro podnikové subjekty v zemích Evropské unie

Chcete-li likvidovat elektrická a elektronická zařízení, vyžádejte si potřebné informace od svého prodejce nebo dodavatele.

### Likvidace v ostatních zemích mimo Evropskou unii

Tento symbol je platný v Evropské unii. Chcete-li tento výrobek zlikvidovat, vyžádejte si potřebné informace o správném způsobu likvidace od místních úřadů nebo od svého prodejce.



Tento výrobek splňuje veškeré základní požadavky směrnice EU, které se na něj vztahují.

## VYSVĚTLENÍ TECHNICKÝCH POJMŮ

### Třída laserového snímače:

Velmi nízko výkonové lasery nebo zapouzdřené lasery. Bezpečné pro pohled okem po dobu 100 s i s použitím optických přístrojů.

Tímto SENCOR prohlašuje, že typ rádiového zařízení SRV 9550BK je v souladu se směrnicí 2014/53/EU. Úplné znění EU prohlášení o shodě je k dispozici na této internetové adrese [www.sencor.eu](http://www.sencor.eu).