



CZ ■ Stolní ventilátor

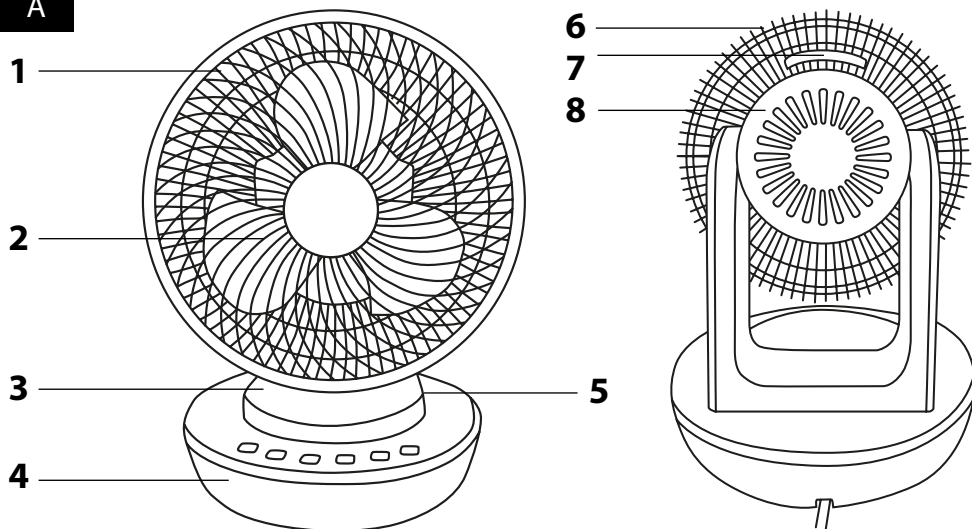
Návod k použití v originálním jazyce

DŮLEŽITÉ BEZPEČNOSTNÍ POKYNY

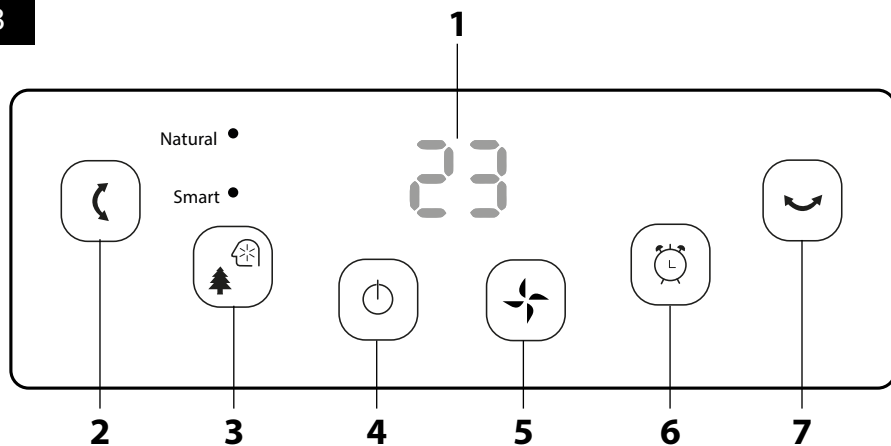
ČTĚTE POZORNĚ A USCHOVEJTE JE PRO BUDOUCÍ POUŽITÍ.

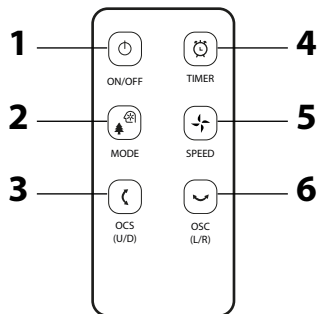
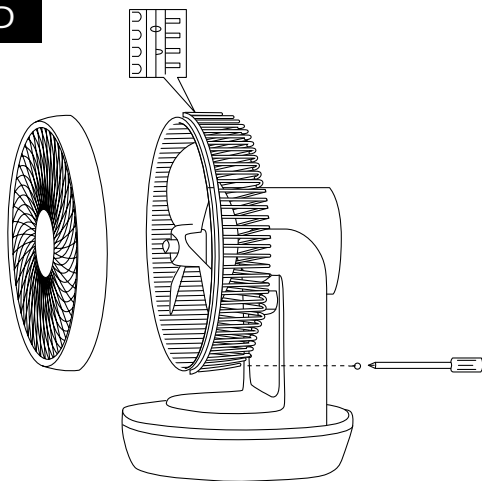
- Tento spotřebič mohou používat děti ve věku 8 let a starší a osoby se sníženými fyzickými, smyslovými nebo mentálními schopnostmi nebo s nedostatkem zkušeností a znalostí, pokud jsou pod dozorem nebo byly poučeny o používání spotřebiče bezpečným způsobem a rozumí případným nebezpečím.
- Děti si se spotřebičem nesmějí hrát. Čištění a údržbu nesmějí provádět děti bez dozoru.
- Pokud je přívodní kabel poškozen, jeho výměnu svěřte odbornému servisnímu středisku, aby se zabránilo vzniku nebezpečné situace. Spotřebič s poškozeným přívodním kabelem je zakázáno používat.
- Ventilátor není určen k namontování na vnější okna nebo stěny.
- Zajistěte, aby byl ventilátor odpojen od sítě před odejmutím ochranné mřížky.
- Před připojením spotřebiče k síťové zásuvce se ujistěte, že se nominální napětí uvedené na jeho štítku shoduje s elektrickým napětím zásuvky.
- Spotřebič připojte pouze k řádně uzemněné zásuvce.
- Spotřebič je určen pro použití v domácnosti, kancelářích a podobných prostorách. Nepoužívejte jej v místnostech s vysokou prašností nebo vlhkostí, jako např. v prádelnách nebo koupelnách, v prostorách, kde se skladují chemické nebo výbušné látky, v průmyslovém prostředí nebo venku.
- Spotřebič neumísťujte do blízkosti otevřeného ohně nebo přístrojů, které jsou zdrojem tepla.
- Zabraňte, aby se ventilátor, přívodní kabel ani zástrčka přívodního kabelu nedotýkaly horkého povrchu.
- Abyste zabránili úrazu elektrickým proudem, neponořujte ventilátor, přívodní kabel ani zástrčku přívodního kabelu do vody nebo jiné tekutiny, ani je neoplachujte pod tekoucí vodou.
- Spotřebič vždy vypněte a odpojte od síťové zásuvky, pokud jej necháváte bez dozoru, pokud jej nebudete používat a před montáží, demontáží nebo čištěním.
- Spotřebič odpojte od síťové zásuvky tahem za zástrčku, nikoli za kabel. Jinak by mohlo dojít k poškození síťového kabelu nebo zásuvky.
- Dbejte na to, aby přívodní kabel nevisel přes okraj stolu nebo aby se nedotýkal horkého povrchu. Spotřebič neumísťujte na nestabilní povrchy, jako např. na koberec s hustými dlouhými vlákny. Spotřebič umísťujte pouze na čistý, rovný, suchý a hladký povrch.
- Nevystavujte děti, starší osoby nebo osoby, které jsou upoutány na lůžko, proudění studeného vzduchu po dlouhou dobu.
- Při provozu nezakrývejte spotřebič žádnými předměty.
- Vyhnete se kontaktu s rotujícími částmi spotřebiče. Nikdy nestrkejte prsty nebo jiné předměty skrz ochrannou mřížku, když je spotřebič připojen k síťové zásuvce. To obzvláště platí, když je spotřebič v provozu.
- Nepoužívejte spotřebič, nefunguje-li správně, jestliže byl poškozen nebo ponořen do vody. Abyste se vyvarovali vzniku nebezpečné situace, spotřebič neopravujte sami ani jej nijak neupravujte. Veškeré opravy svěřte autorizovanému servisnímu středisku. Záсаhem do spotřebiče se vystavujete riziku ztráty zákonného práva z vadného plnění, případně záruky za jakost.

A



B



C**D**

Stolní ventilátor

Návod k použití

- Před použitím tohoto spotřebiče se prosím seznamte s návodem k jeho obsluze, a to i v případě, že jste již obeznáni s používáním spotřebičů podobného typu. Spotřebič používejte pouze tak, jak je popsáno v tomto návodu k použití. Návod uschovejte pro případ další potřeby.
- Minimálně po dobu trvání zákonného práva z vadného plnění, případně záruky za jakost doporučujeme uschovat originální přepravní karton, balicí materiál, pokladní doklad a potvrzení o rozsahu odpovědnosti prodávajícího nebo záruční list. V případě přepravy doporučujeme zabalit spotřebič opět do originální krabice od výrobce.

POPIS VENTILÁTORU

- | | |
|--|-----------------------------|
| A1 Přední kryt | A6 Zadní kryt |
| A2 Lopatky ventilátoru | A7 Rukojeť |
| A3 Ovládací panel | A8 Motorová jednotka |
| A4 Základna | |
| A5 Místo pro uložení dálkového ovládacího | |

POPIS OVLÁDACÍHO PANELE

- | | |
|--|---|
| B1 Displej | B6 Tlačítko nastavení časovače automatického vypnutí |
| B2 Tlačítko vertikální oscilace | B7 Tlačítko horizontální oscilace |
| B3 Tlačítko výběru provozního režimu | |
| B4 Tlačítko zapnutí / vypnutí | |
| B5 Tlačítko nastavení rychlosti ventilátoru | |

POPIS DÁLKOVÉHO OVLÁDÁNÍ

- | | |
|--|---|
| C1 Tlačítko zapnutí / vypnutí (ON / OFF) | C4 Tlačítko nastavení časovače automatického vypnutí (TIMER) |
| C2 Tlačítko výběru provozního režimu (MODE) | C5 Tlačítko nastavení rychlosti (SPEED) |
| C3 Tlačítko vertikální oscilace (OSC U/D) | C6 Tlačítko horizontální oscilace (OSC L/R) |




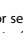
Poznámka:

Ventilátor je dodáván složený.

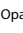
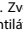
POUŽITÍ VENTILÁTORU

- Ventilátor umístěte na vodorovný, stabilní, suchý a hladký povrch v dosahu síťové zásuvky. Přívodní kabel připojte k síťové zásuvce. Zazní zvukové upozornění a na chvíli se rozsvítí všechny světelné kontroly. Poté se ventilátor automaticky přepne do pohotovostního režimu a na displeji **B1** se zobrazí pokojová teplota.


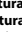
Zapnutí a vypnutí ventilátoru

- Zatímco je ventilátor v pohotovostním režimu, stiskněte krátce tlačítko  a ventilátor se spustí. Na displeji **B1** se krátce rozblíká „1“. Poté se hodnota „1“ ustálí a můžete provést osobní nastavení ventilátoru.
- Pokud nebudete ventilátor již používat, stiskněte krátce tlačítko  a ventilátor se přepne do pohotovostního režimu. Vyčkejte, až se lopatky ventilátoru **A2** zastaví a poté odpojte zástrčku přívodního kabelu od síťové zásuvky.

Nastavení rychlosti


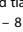

- K nastavení rychlosti proudění vzduchu slouží tlačítko . Opakovaným stisknutím tlačítka  budete přepínat rychlosti v pořadí: 1 – 2 – 3. Zvolená rychlost se na displeji **B1** krátce rozblíká, a jakmile se hodnota ustálí, ventilátor se plně spustí na vámi zvolenou rychlost.

Výběr provozního režimu



- K výběru provozního režimu slouží tlačítko . Opakovaným stisknutím tlačítka  vyberete požadovaný provozní režim: „Natural“, „Smart“ nebo „Normal“. Pokud vyberete provozní režim „Smart“ nebo „Natural“, rozsvítí se světelná kontrolka nad vybraným provozním režimem. Pokud žádná světelná kontrolka svítit nebude, vybrali jste provozní režim „Normal“.

- 1. Provozní režim „Natural“** – v tomto provozním režimu se rychlost automaticky mění z nízké na vysokou a zpět v krátkých časových intervalech.
- 2. Provozní režim „Smart“** – v tomto provozním režimu se rychlost ventilátoru nastavuje automaticky v závislosti na teplotě v místnosti. Pokud je teplota v místnosti $\geq 35^\circ\text{C}$, ventilátor automaticky nastaví nejvyšší rychlost. Pokud je teplota v místnosti v rozmezí 29°C až 34°C , ventilátor bude automaticky střídát střední a vysokou rychlost v intervalu 15 sekund. Pokud je teplota v místnosti v rozmezí 26°C až 28°C , ventilátor bude automaticky střídát střední a nízkou rychlost v intervalu 15 sekund. Pokud je teplota v místnosti $\leq 25^\circ\text{C}$, ventilátor automaticky nastaví nízkou rychlost.
- 3. Provozní režim „Normal“** – v tomto režimu nastavte rychlost ventilátoru podle osobních preferencí.

Nastavení časovače automatického vypnutí

- K nastavení časovače automatického vypnutí slouží tlačítko . Krátkým stisknutím tlačítka  se na displeji zobrazí „0“ a světelná kontrolka nad tlačítkem se rozsvítí. Opakovaným stisknutím tlačítka  nastavte dobu (0 hod – 8 hod), po které se ventilátor automaticky vypne.

Nastavení oscilace

- Ventilátor umožňuje nastavit vertikální i horizontální oscilaci současně.
- Pro nastavení vertikální oscilace stiskněte tlačítko . Ventilátor se začne automaticky pohybovat nahoru a dolů. Opětovným stisknutím vertikální oscilaci vypnete a ventilátor zůstane v úhlu, ve kterém jste jej vypnuli.
- Pro nastavení horizontální oscilace stiskněte tlačítko . Ventilátor se začne automaticky otáčet doleva a doprava. Opětovným stisknutím horizontální oscilaci vypnete a ventilátor zůstane v úhlu, ve kterém jste jej vypnuli.



Poznámka:

Pokud potřebujete ventilátor ustát v určité poloze, použijte tlačítko pro vertikální nebo horizontální oscilaci (nebo obě) a v okamžiku, kdy se ventilátor nachází ve vámi požadované poloze, stiskněte tlačítko vertikální nebo horizontální oscilace. Tím se vertikální nebo horizontální oscilace vypne a ventilátor se ustálí v požadované poloze.

Zobrazení teploty

- Ventilátor je vybaven čidlem, které snímá okolní teplotu. Údaj o teplotě se zobrazuje na displeji **B1** v pohotovostním režimu ventilátoru.

Úsporný režim

- Ventilátor je vybaven úsporným režimem, který ztlumí displej **B1** po asi 15 sekundách od posledního provedeného nastavení. Stisknutím libovolného tlačítka se displej **B1** opět plně rozsvítí.

DÁLKOVÉ OVLÁDÁNÍ

Vložení a výměna baterie v dálkovém ovládacím

- Ze spodní části dálkového ovládacího vysílače přičrtnutou pro uložení baterie a vložte do ní 3V baterii typu CR2032. Při vkládání baterie dbejte na správnou polaritu.
- Pokud je baterie v dálkovém ovládacím vybita, vyměňte ji za novou baterii stejného typu.
- Pokud se rozhodnete, že nebudete dálkové ovládání delší dobu používat, doporučujeme z něj baterii vyjmout. Pokud by baterie vytekla do vnitřního prostoru dálkového ovládacího, mohlo by dojít k jeho poškození.



Poznámka:

Baterie nikdy nevklaďte do ohně, nezkratujte ani nikerak nepoškozujte. Po skončení jejich životnosti je ekologicky zlikvidujte. Nikdy nevyhazujte baterie do komunálního odpadu.

- Funkce tlačítek na dálkovém ovládacím a ovládacím panelu **A3** jsou shodné. Pokud chcete použít dálkové ovládání, nasměrujte jej na ovládací panel **A3**.



Poznámka:

Pokud jsou mezi dálkovým ovládacím a ovládacím panelem **A3** umístěny překážky, nemusí dojít k přenosu signálu.

ČIŠTĚNÍ A ÚDRŽBA

- Před čištěním se ujistěte, že je ventilátor vypnutý a odpojený od síťové zásuvky.
- K čištění jakýchkoli částí spotřebiče nepoužívejte čisticí prostředky s abrazivním účinkem, ředidla apod., které by mohly poškodit povrch spotřebiče.



Varování:

Aby se zabránilo nebezpečí úrazu elektrickým proudem, nepoužívejte spotřebič, napájecí kabel ani síťovou zástrčku do vody nebo jiné tekutiny.

- K čištění vnějšího povrchu ventilátoru použijte čistý, lehce navlhčený hadřík. Vše pak řádně vytřete dosucha. Dbejte na to, aby při čištění nevnikla voda do motorové jednotky **A8**.
- Lopatky ventilátoru můžete vyčistit i pomocí vysavače s nasazenou kartáčovou hubičkou. Nejdrívě je třeba odstranit přední ochrannou mřížku **A1** tak, že odšroubujete šroub umístěný ve spodní zadní části ventilátoru. Poté opatrně otočte předním krytem **A1** proti směru hodinových ručiček. Odšroubujte kryt lopatky ventilátoru, abyste mohli lopatky ventilátoru **A2** vyjmout – viz obrázek D.



Poznámka:

Pokud jsou lopatky ventilátoru **A2** příliš znečištěné, můžete je omýt v teplé vodě s trochou neutrálního čisticího přípravku. Opláchněte a otřete dosucha. Před opětovným nasazením se ujistěte, že jsou lopatky ventilátoru **A2** zcela suché.

SKLADOVÁNÍ

- Pokud nebudete ventilátor používat delší dobu, uschovejte jej na čistém, suchém místě mimo dosah dětí.

TECHNICKÉ ÚDAJE

Jmenovité napětí.....	220-240 V ~
Jmenovitý kmitočet.....	50 – 60 Hz
Jmenovitý příkon.....	45 W
Hlučnost.....	max. 53 dB(A)
Průměr lopatek ventilátoru.....	18 cm
Maximální průtok ventilátoru.....	14,62 m ³ /min
Provozní hodnota.....	0,46 (m ³ /min)/W
Maximální rychlost proudění vzduchu.....	6,8 m/s
Norma pro měření provozní hodnoty.....	IEC 60335-2-80:2015 společně s IEC 60335-1:2010, COR1:2010, COR2:2011, AMD1:2013, AMD2:2016
Kontakt pro poskytnutí dalších informací.....	FAST ČR, a.s., Cernokostecká 1621, 251 01 Říčany, Czechia

Deklarovaná hodnota emise hluku ventilátoru s typovým označením SFE 2340WH je max. 53 dB(A), což představuje hladinu A akustického výkonu vzhledem k referenčnímu akustickému výkonu 1 pW.
Změny textu a technických specifikací vyhrazeny.

POKYNY A INFORMACE O NAKLÁDÁNÍ S POUŽITÝM OBALEM

Použitý obalový materiál odložte na místo určené obcí k ukládání odpadu.

LIKVIDACE POUŽITÝCH ELEKTRICKÝCH A ELEKTRONICKÝCH ZAŘÍZENÍ



Tento symbol na produktech anebo v průvodních dokumentech znamená, že použité elektrické a elektronické výrobky nesmí být přidány do běžného komunálního odpadu. Ke správné likvidaci, obnově a recyklaci předejte tyto výrobky na určená sběrná místa. Alternativně v některých zemích Evropské unie nebo jiných evropských zemích můžete vrátit své výrobky místnímu prodejci při koupi ekvivalentního nového produktu.

Správnou likvidací tohoto produktu pomůžete zachovat cenné přírodní zdroje a napomáháte prevenci potenciálních negativních dopadů na životní prostředí a lidské zdraví, což by mohly být důsledky nesprávné likvidace odpadů. Další podrobnosti si vyžádejte od místního úřadu nebo nejbližšího sběrného místa. Při nesprávné likvidaci tohoto druhu odpadu mohou být v souladu s národními předpisy uděleny pokuty.

Pro podnikové subjekty v zemích Evropské unie

Chcete-li likvidovat elektrická a elektronická zařízení, vyžádejte si potřebné informace od svého prodejce nebo dodavatele.

Likvidace v ostatních zemích mimo Evropskou unii

Tento symbol je platný v Evropské unii. Chcete-li tento výrobek zlikvidovat, vyžádejte si potřebné informace o správném způsobu likvidace od místních úřadů nebo od svého prodejce.



Tento výrobek splňuje veškeré základní požadavky směrnic EU, které se na něj vztahují.