



SK ■ Robotický vysávač

Preklad pôvodného návodu

ČÍTAJTE POZORNE A USCHOVAJTE ICH NA BUDÚCE POUŽITIE.**Všeobecné upozornenia**

- Tento spotrebič môžu používať deti vo veku 8 rokov a staršie a osoby so zníženými fyzickými, zmyslovými či mentálnymi schopnosťami alebo s nedostatkom skúseností a znalostí, ak sú pod dozorom alebo boli poučené o používaní spotrebiča bezpečným spôsobom a rozumejú prípadným nebezpečenstvám.
- Deti sa so spotrebičom nesmú hrať. Čistenie a údržbu nesmú vykonávať deti bez dohľadu.
- Pokiaľ je prívodný kábel poškodený, jeho výmenu zverte odbornému servisnému stredisku, aby sa zabránilo vzniku nebezpečnej situácie. Spotrebič s poškodeným prívodným káblom je zakázané používať.
- Robotický vysávač sa musí používať iba s originálnym sieťovým adaptérom, ktorý sa s ním dodáva. Aby ste sa vyvarovali vzniku nebezpečnej situácie, nikdy nepoužívajte iný typ adaptéra.
- Pri čistení a údržbe dodržujte pokyny, uvedené v tomto návode.
- Na nabíjanie robotického vysávača používajte iba originálnu nabíjaciu základňu, ktorá sa s ňou dodáva.
- Spotrebič musí byť napájaný iba bezpečným malým napätím zodpovedajúcim označeniu spotrebiča.

Elektrická bezpečnosť

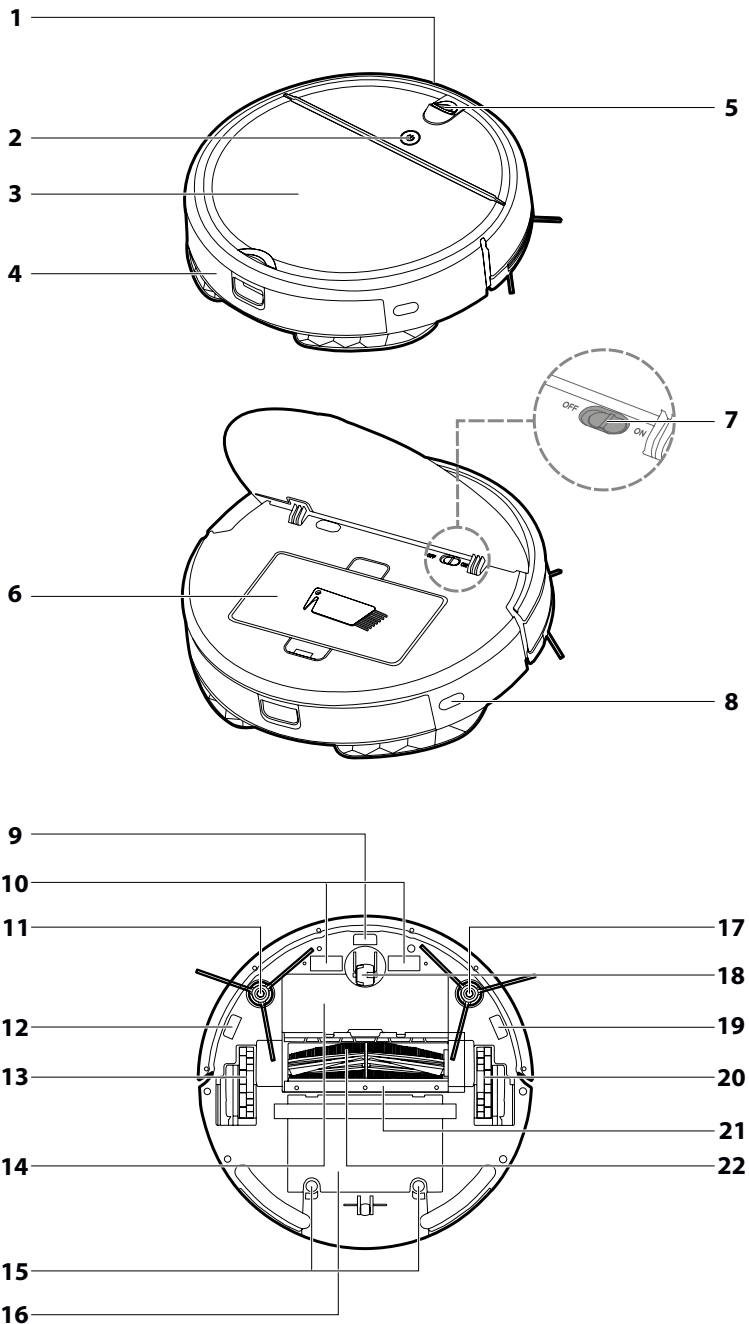
- Pred pripojením adaptéra k sieťovej zásuvke sa uistite, že sa zhoduje vstupné napätie uvedené na typovom štítku s elektrickým napätím zásuvky.
- Sieťový adaptér pripájajte iba k riadne uzemnenej zásuvke. Nepoužívajte predlžovací kábel.
- Sieťový adaptér neodpájajte od zásuvky ťahom za prívodný kábel. Mohlo by dôjsť k poškodeniu sieťového adaptéra alebo zásuvky. Sieťový adaptér odpájajte od zásuvky ťahom za zástrčku.

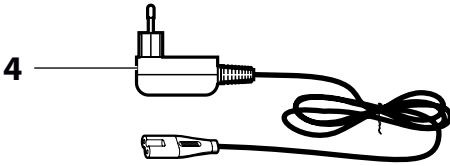
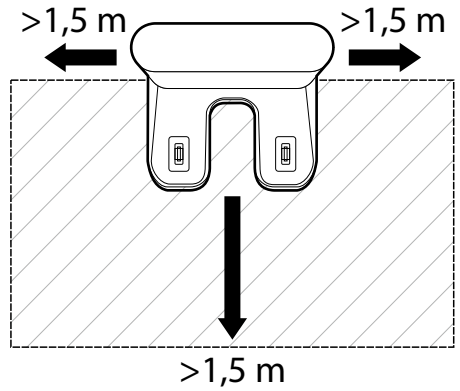
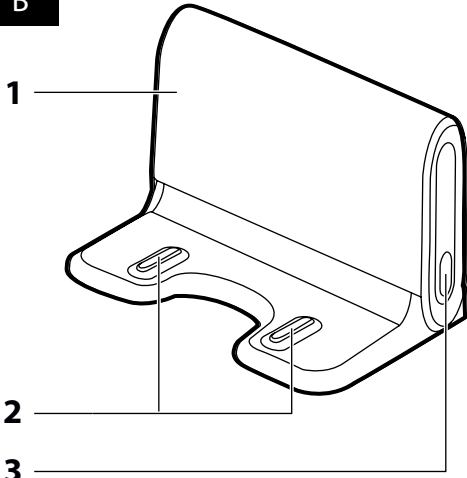
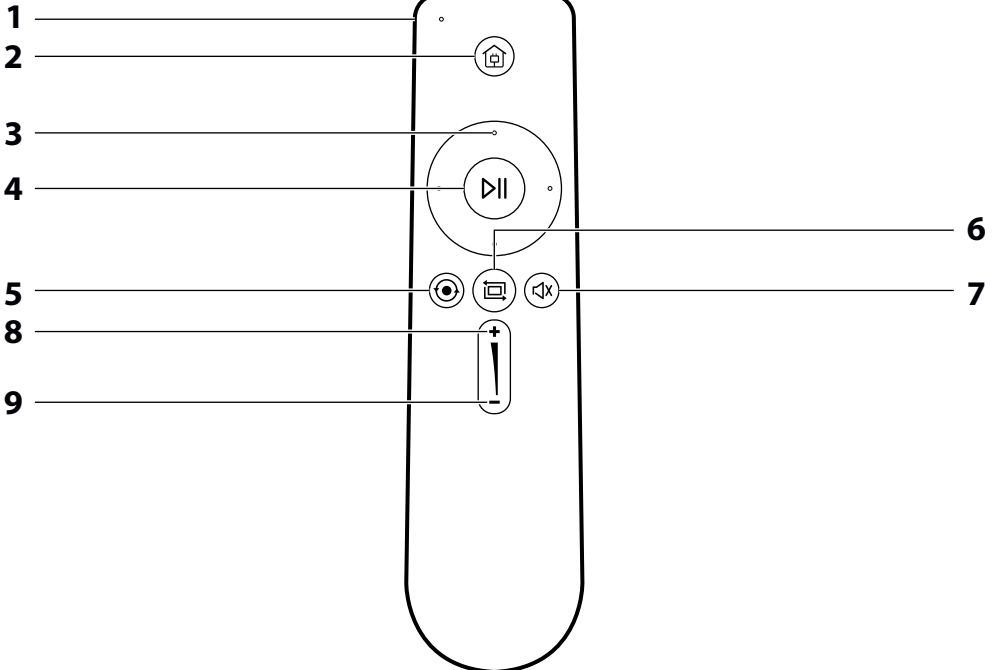
- Prívodný kábel sieťového adaptéra nekladte cez ostré predmety. Dbajte na to, aby prívodný kábel nevisel cez okraj stola alebo aby sa nedotýkal zahriateho či horúceho povrchu.
- Sieťový adaptér s poškodenou vidlicou alebo s poškodeným prívodným káblom je zakázané používať. Pre výmenu adaptéra kontaktujte autorizované servisné stredisko.
- Sieťový adaptér dodávaný s týmto spotrebičom nikdy nepoužívajte na iné účely.
- Sieťový adaptér a jeho prívodný kábel udržiavajte v suchu.
- Prívodný kábel sieťového adaptéra neprípájajte a neodpájajte od sieťovej zásuvky mokrymi rukami.
- Neodkrývajte elektronické časti robotického vysávača alebo jeho akumulátora. Neobsahujú žiadne súčasti opraviteľné používateľom. Servis prenechajte kvalifikovaným osobám.
- Aby ste zabránili prípadnému úrazu elektrickým prúdom, nepostrekujte robotický vysávač alebo jeho sieťový adaptér vodou ani ho neponárajte do vody alebo inej tekutiny.
- Ak nebudete robotický vysávač dlhý čas používať, vyberte z neho akumulátor. Pred vybratím akumulátora sa uistite, že je robotický vysávač odpojený od zásuvky el. napätia a že je vypnutý hlavným vypínačom.
- Nepoužívajte robotický vysávač, ak nefunguje správne, ak bol poškodený alebo ponorený do vody.
- Aby ste sa vyvarovali nebezpečenstva úrazu elektrickým prúdom, neopravujte robotický vysávač sami ani ho nijako neupravujte. Všetky opravy zverte autorizovanému servisnému stredisku. Zásahom do robotického vysávača počas platnosti záruky sa vystavujete riziku straty záručných plnení.
- Pred každým čistením alebo údržbou vypnite robotický vysávač hlavným vypínačom

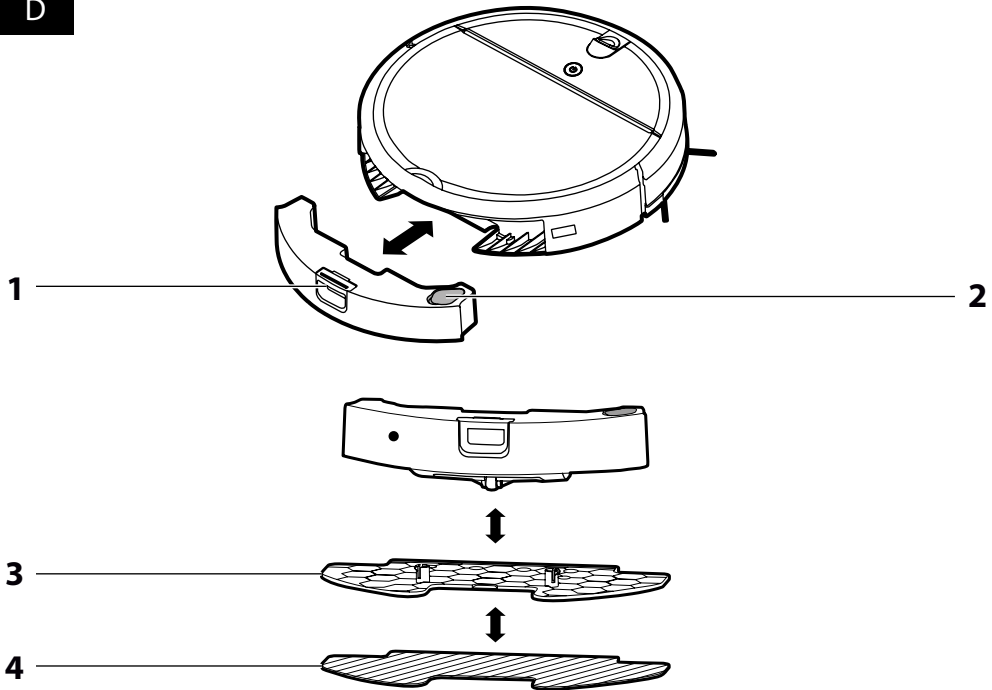
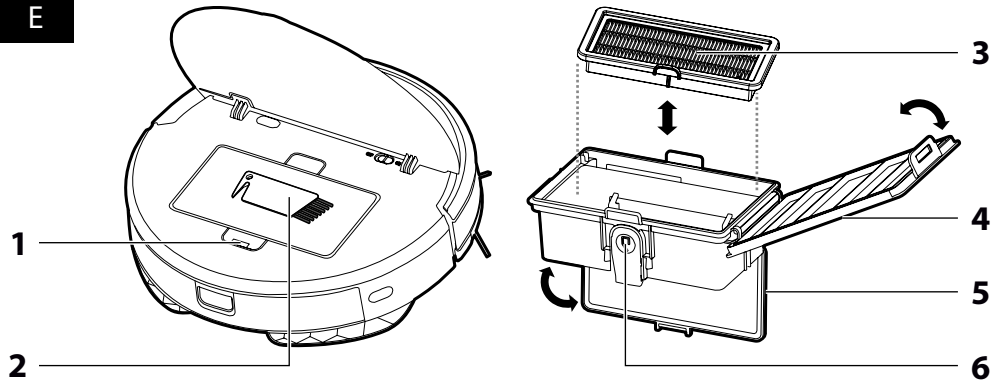
Bezpečnosť pri používaní

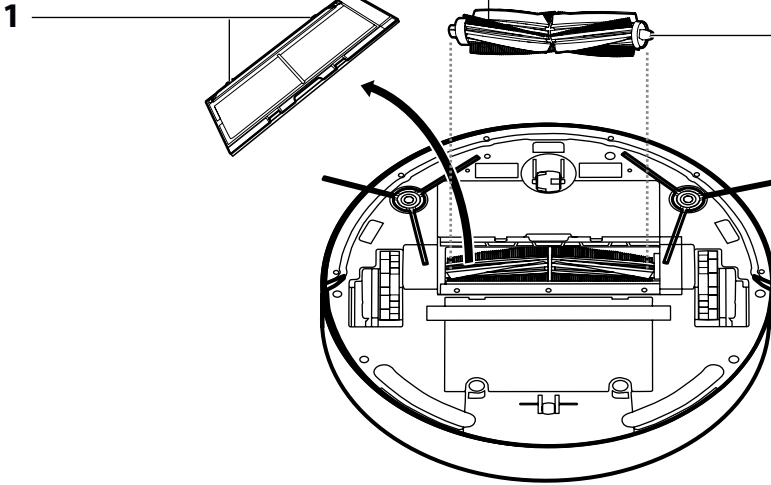
- Tento robotický vysávač je určený na použitie v domácnostiach, kanceláriách a podobných priestoroch. Nepoužívajte ho v priemyselnom prostredí ani vonku.
- Robotický vysávač nie je určený na vysávanie vody, preto sa nesmie používať vo vlhkých či mokrých priestoroch, napríklad v práčovniach, kúpeľniach alebo okolo bazéna. Pri kontakte s vlhkom sa zničí vnútorné elektronické vybavenie vysávača.
- Robotický vysávač nepoužívajte na vysávanie:
 - tlejúcich cigariet, horiacich alebo horľavých predmetov, zápalek alebo popola;
 - vody a iných tekutín;
 - ostrých predmetov, ako napr. črepov, ihliel, špendlíkov a pod.;
 - múky, omietky a iných stavebných materiálov;
 - väčších kusov papiera alebo plastových vrecúšok, ktoré môžu ľahko zablokovať nasávací otvor.
- Robotický vysávač nevystavujte priamemu slnečnému žiareniu a neumiestujte ho do blízkosti otvoreného ohňa alebo prístrojov, ktoré sú zdrojom tepla.
- Nepoužívajte robotický vysávač na úzkych vyvýšených plochách, ako je stôl, skriňa a pod. Pokiaľ nebude mať vysávač dostatočný priestor na manévrovanie, môže spadnúť a poškodiť sa.
- Robotický vysávač používajte iba s originálnym príslušenstvom výrobcu.
- Pred použitím robotického vysávača sa uistite, že v nádobe na prach je riadne inštalovaný prachový filter.
- Pred uvedením robotického vysávača do prevádzky sa uistite, že sú vstupné dvere do vášho bytu alebo domu zatvorené. Odstráňte z podlahových plôch oblečenie, papier, hračky, sieťové alebo predlžovacie káble a iné predmety, ktoré by mohol vysávač nasať alebo zachytiť. Záclony a závesy, ktoré siahajú až na zem, zdvihnite, aby nedošlo k ich zachyteniu do vysávača.
- Na robotický vysávač neodkladajte žiadne predmety ani naň nestúpajte alebo nesadajte.
- Ak je robotický vysávač v prevádzke, dávajte pozor na deti a domáce zvieratá.
- Dbajte na to, aby pri prevádzke robotického vysávača neboli zakryté otvory na výstup vzduchu alebo aby nebol blokovaný nasávací otvor. Inak môže dôjsť k poškodeniu robotického vysávača.

A



B**C**

D**E**

F

SK: Odkaz na aplikáciu na ovládanie vysávača

APP Store



Google Play



PRED PRVÝM POUŽITÍM

- Pred použitím spotrebiča sa, prosím, oboznámte s návodom na jeho obsluhu, a to aj v prípade, že ste už oboznámení s používaním spotrebičov podobného typu. Spotrebič používajte iba tak, ako je opísané v tomto návode na použitie. Návod uschovajte pre prípad ďalšieho potreby. Ak odovzdávate spotrebič inej osobe, zaistite, aby bol pri ňom priložený tento návod na použitie.
- Minimálne počas trvania zákonného práva z chybného plnenia, prípadne záruky za akosť, odporúčame uschovať originálny prepurný kartón, baliaci materiál, pokladničný doklad a potvrdenie o rozsahu zodpovednosti predávajúceho alebo záručný list. V prípade prepurnej odovzdávky zabaliť spotrebič opäť do originálnej skatule od výrobcu.
- Spotrebič starostlivo vybalte a dajte pozor, aby ste nevyhodili žiadnu časť obalového materiálu skôr, ako nájdete všetky súčasti spotrebiča.

OPIS SPOTREBIČA A PRÍSLUŠENSTVA

A1 Antikolízne senzory (v nárazníku)	A12 Spodný senzor proti pádu, ľavý
A2 Tlačidlo na spustenie a zastavenie automatického upratovania	A13 Motorizované gumové kolesko ľavé
A3 Veko	A14 Kryt akumulátora
A4 Nádoba na vodu s držiakom mopu	A15 Otvory na držiak mopu
A5 Kamera	A16 Kryt systému vytierania
A6 Nádoba na prach	A17 Bočná rotačná kefa pravá
A7 Hlavný vypínač	A18 Predné otočné kolesko
A8 Bočný senzor (po oboch stranách vysávača)	A19 Spodný senzor proti pádu, pravý
A9 Senzor proti pádu, stredný	A20 Motorizované gumové kolesko pravé
A10 Nabíjacie kontakty	A21 Kryt centrálnej rotačnej kefy
A11 Bočná rotačná kefa ľavá	A22 Centrálne rotačná kefa
B1 Nabíjacia základňa	B3 Zdieľka na konektor sieťového adaptéra
B2 Nabíjacia kontakty	B4 Napájací adaptér
C1 Diaľkové ovládač	C5 Režim intenzívneho upratovania malej oblasti
C2 Tlačidlo na návrat vysávača do nabíjacej základne	C6 Režim upratovania pozdĺž stien
C3 Smerové tlačidlá	C7 Vypnutie/zapnutie hlasových hlásení
C4 Tlačidlo na spustenie a zastavenie automatického upratovania	C8 Zvýšenie nasávacej sily
	C9 Zníženie nasávacej sily
D1 Západka na uvoľnenie nádoby z vysávača	D3 Držiak mopu
D2 Gumová krytka plniaceho otvoru	D4 Mopovacia tkanina
E1 Západka na uvoľnenie nádoby na prach z vysávača	časť, schopný zachytiť aj tie najmenšie častice nečistôt
E2 Čistiaca kefa s ostrím na prezerávanie vlasov a pod.	E4 Horný kryt
E3 HEPA filter s držiakom	E5 Dolný kryt nádoby
Vysoko efektívny filter vzduchových	E6 Tlačidlo na uvoľnenie dolného krytu
F1 Západky krytu rotačnej kefy	F3 Ložiská kefy
F2 Kefy	

ÚČEL POUŽITIA A VLASTNOSTI ROBOTICKÉHO VYSÁVAČA

- Robotický vysávač je určený na upratovanie všetkých typov tvrdých podláh, ako sú drevené alebo laminátové plávajúce podlahy, dlažba, vinyl a pod, a koberec s nízkym vlasom. Počas upratovania efektívne kombinuje rôzne cesty, aby sa dosiahlo optimálne upratovanie celej podlahovej plochy.
- Nasávací otvor efektívne odstraňuje vlasy, zvieracie chlpy a pod. Bočné rotačné kefy vymetajú nečistoty z ťažko dostupných miest pozdĺž stien a nábytku a z rohov. Motorizované gumové koleska chránia citlivé podlahy pred poškriabaním a dokážu prekonať prechodové listy až do výšky 1,5 cm a vyjsť až na 2 cm vysoký koberec.
- Odpútený nárazník umožňuje tmeňé dôjdenie vysávača až k prekážke a efektívne upratovanie okolo nej. Infracrčvené senzory v prednom nárazníku zamedzujú kolíziu robotického vysávača s prekážkami. Bezpečnú prevádzku vysávača v miestnostiach, v ktorých sa nachádzajú schody, umožňujú spodné senzory proti pádu vysávača zo schodov.
- Ďalšou výhodou robotického vysávača je funkcia mopu, ktorá umožňuje suché aj vlhké vytieranie hladkých tvrdých podlahových plôch. Vysávač počas vytierania vysáva drobné nečistoty a prach z podlahy tak, aby počas upratovacieho cyklu nedochádzalo k nadbytočnému znečisteniu mopovacej tkaniny. Hneď ako vysávač dokončí upratovanie, automaticky uzavrie dodávku vody a tým zamedzí jej vytekaniu na podlahu.
- Na jednoduchú identifikáciu prevádzkového stavu je tlačidlo na kryte vybavené svetelnou kontrolkou, ktorá farebne indikuje rôzne prevádzkové stavy, pozrite kapitolu VÝZNAM SVETELNEJ SIGNALIZÁCIE. Okrem svetelnej indikácie je vysávač vybavený aj hlasovými hláseniami, ktoré spravádzajú niektoré funkcie alebo chybové stavy vysávača.

- Na pohodlné ovládanie slúži aplikácia pre inteligentné zariadenia, ktorá umožňuje vysávač zapnúť aj vypnúť, uviesť do režimu automatického upratovania, zvoliť prevádzkový režim, odoslať robotický vysávač do nabíjacej základne alebo nastaviť plánované upratovanie.
- Vysávač sa orientuje v priestore pomocou navigačného systému typu SLAM (simultánna lokalizácia a mapovanie) a funkcia GYRO MAPPING, ktorá dokáže rozpoznáť priestorovú geometriu miestnosti, v ktorých upratuje a vysávač tak účinnejšie vyčistí podlahu. Funkcia je vstavaná a nie je možné ju nijako ovplyvniť.

PRÍPRAVA NA PREVÁDZKU

MONTÁŽ BOČNÝCH ROTAČNÝCH KEF A ICH VYUŽITIE

- Bočné rotačné kefy **A11** a **A17** sú určené na hladké podlahové plochy a zaisťujú efektívne upratovanie v rohoch a pozdĺž stien a nábytku.
- Ak nie je robotický vysávač dodaný s rotačnými kefami už namontovanými, je nutné ich pripojiť. Robotický vysávač otočte spodnou stranou nahor a kefy zatlačte silou na priklop.



Upozornenie:

Pri otáčaní vysávača hore nahor uhojmi dajte na to, aby vám nevyšiel na podlahu alebo aby ste pri jeho ukladaní nepoškodili kameru **A5**. Odporúčame položiť vysávač na vhodný mäkký povrch.

- Ak budete používať robotický vysávač na upratovanie miestnosti, v ktorých sú položené koberce, bočné rotačné kefy demontujte. Pri demontáži vysušte kefy silou z kolíkov smerom hore.

UMIESTNENIE NABÍJACEJ ZÁKLADNE

- Nabíjacia základňa **B1** slúži na automatické dobíjanie akumulátora a vysávač k nej musí mať dobrý prístup.
- Pre nabíjanie základňu zvolte miesto, ktorého povrch je tvrdý, vodorovný a suchý a je v dosahu sieťovej zásuvky. Dbajte na to, aby vo vzdialenosti najmenej 1,5 m vľavo, vpravo a pred základňou neboli schody alebo prekážky, ktoré by bránili vysávaču vyhľadať nabíjaciu základňu a úspešne zaparkovať. Zadnú časť základne je vhodné umiestniť k stene alebo nábytku.
- K zdieľke **B3** pripojte konektor prívodného kábla sieťového adaptéra a vidlicu prívodného kábla zasunúť do sieťovej zásuvky. Prívodný kábel umiestnite tak, aby sa nezatmol do čističiek kief alebo kolesok robotického vysávača.
- Ak nebudete vysávač dlhý čas používať, nabíjaciu základňu odpojte od sieťovej zásuvky a uložte ju na suchom, čistom a chladnom mieste.

PRVÉ NABÍTIE AKUMULÁTORA

- Pred prvým použitím vysávača je nutné akumulátor plne nabiť počas najmenej 12 hodín.
- Uistite sa, že je nabíjacia základňa správne umiestnená a pripojená k sieťovej zásuvke podľa kapitoly UMIESTNENIE NABÍJACEJ ZÁKLADNE.
- Otvorte kryt **A3** a hlavný vypínač **A7** presuňte do polohy ON (ZAPNUTÉ).
- Uchopte robotický vysávač a ručne ho nasadte do nabíjacej základne tak, aby sa spojili nabíjacie kontakty **A10** nosníkov robotického vysávača s nabíjacími kontaktmi **B2** nabíjacej základne. Po spojení kontaktov sa začne proces nabíjania.
- Počas nabíjania blíka indikátor v tlačidle **A2** bielu farbu.
- Hneď ako dôjde k plnému nabitíu akumulátora, indikátor sa trvalo rozsvieti bielu farbu a ozve sa hlasové hlásenie a proces nabíjania sa automaticky ukončí. Týmto je vysávač pripravený na použitie.



Poznámka:

Ďalšie podrobnosti o automatickom alebo ručnom nabíjaní vysávača nájdete v kapitole NABÍJANIE ROBOTICKÉHO VYSÁVAČA.

VLOŽENIE A VÝMENA BATERÍI V DIALKOVOM OVLÁDAČI

Do diaľkového ovládača vložte 2 ks batérie typu AAA (1,5 V). Pri vkladaní batérií dajte na správnu polaritu, ktorá je vyznačená vnútri priestoru na batérie. Ak sú batérie vybité, vymeňte ich za nové. Nekombinujte rôzne typy batérií alebo staré a nové batérie. Dosah signálu diaľkového ovládača je približne 5 m.

Prevádzka



Poznámka:

Pred spustením vysávača sa vždy uistite, že je v ňom vložená nádoba na prach vrátane prachového HEPA filtra.

ZAPNUTIE

- Otvorte kryt **A3** a hlavný vypínač **A7** presuňte do polohy ON (ZAPNUTÉ).
- Stlačte tlačidlo **A2** na vysávači alebo tlačidlo **C4** na diaľkovom ovládači. Indikátor v tlačidle sa rozsvieti, ozve sa hlasové hlásenie a vysávač vstúpi do pohotovostného režimu.

POHOTOVOSTNÝ REŽIM

- Pohotovostný režim znamená, že je vysávač nečinný, ale je pripravený na prevádzku. Tlačidlo **A2** je podsvietené bielu farbu a vysávač vyčkáva na povelenie.
- Do pohotovostného režimu uvediete vysávač stlačením tlačidla **A2** na vysávači alebo tlačidla **C4** na diaľkovom ovládači kedykoľvek počas prevádzky vysávača.

REŽIM SPÁNKU

- Režim spánku slúži na šetrenie kapacity akumulátora. Do režimu spánku vstúpi vysávač buď automaticky po piatich minútach nečinnosti, alebo ak nie je schopný zaparkovať v nabíjacej základni. Indikátor tlačidla **A2** zhasne a vysávač automaticky prejde do režimu spánku.
- Na prebudenie vysávača z režimu spánku stlačte tlačidlo **A2** na vysávači alebo tlačidlo **C4** na diaľkovom ovládači.



Poznámka:

Pokiaľ je vysávač v režime spánku, nie je možné ho prebudiť pomocou aplikácie v mobilnom telefóne. V režime spánku reaguje iba na tlačidlá **A2** alebo **C4** na diaľkovom ovládači.

Upozornenie:

Aj v režime spánku dochádza k postupnému vybíjaniu akumulátora, aj keď pomalšie. Ak nechcete vysávač v režime spánku veľmi dlhý čas (niekoľko dní), môže dôjsť k úplnému vybitiu akumulátora. V takom prípade vysávač nereguluje na žiadne tlačidlo a je nutné ho ručne nasadiť do nabíjacej základne, aby sa dobil.



VÝZNAM SVETELNEJ SIGNALIZÁCIE

Farba indikátora v tlačidle A2	Význam
Biela – svieti trvalo	Pripravený na prevádzku
Biela – bliká	Nabíjanie/pripájanie k Wi-Fi
Červená – bliká	Nizke napätie batérie/problém

VYPNUTIE

- Ak chcete vysávač celkom vypnúť, otvorte kryt **A3** a hlavný vypínač **A7** presuňte do polohy OFF (VYPNUTÉ). Indikátor v tlačidle **A2** zhasne a vypne sa napájanie. Vo vypnutom stave vysávač nereguluje na žiadne tlačidlo.

VYPNUTIE/ZAPNUTIE HLASOVÝCH HLÁSENÍ

- Ak vám nevyhovujú hlasové hlásenia systému robotického vysávača, deaktivujte ich stlačením tlačidla **C7** na diaľkovom ovládači.
- Ak chcete hlasové hlásenia znovu aktivovať, znovu stlačte tlačidlo **C7**.

VOĽBA REŽIMU UPRAŤOVANIA

- Pred začatím upratovania sa uistite, že sú vstupné dvere do vášho bytu alebo domu zatvorené. Odstráňte z podlahových plôch obloženie, papier, vrecúška, hračky, sieťové alebo predlžovacie káble a iné predmety, ktoré by mohol vysávač nasať alebo zachytiť. Záchod a zavesy, ktoré siahajú až na zem, zdvihnite, aby ich vysávač nezachytil.



Tip:

Pri prvom upratovaní v novom prostredí pozorujte pohyb vysávača. Môžete tak rozpoznáť problematické prekážky a odstrániť ich pre ďalšie upratovanie.

REŽIM AUTOMATICKÉHO UPRAŤOVANIA

- Stlačte tlačidlo **A2** na vysávači alebo tlačidlo **C4** na diaľkovom ovládači. Robotický vysávač vstúpi do automatického režimu upratovania, v ktorom efektívne kombinuje rôzne cesty na dosiahnutie optimálneho upratovania celej podlahovej plochy. Hneď ako robotický vysávač dokončí upratovanie, vyhladá nabíjaciu základňu a zaparkuje, aby sa dobil.

REŽIM INTENZÍVNEHO UPRAŤOVANIA MALEJ OBLASTI

- Stlačte tlačidlo **C5** na diaľkovom ovládači. Vysávač vstúpi do režimu upratovania, v ktorom sa pohybuje po špirále do vzdialenosti zhruba jeden meter a potom sa po špirále vráti späť do východiskového bodu a dôkladne upracuje danú oblasť. Hneď ako vysávač dokončí upratovanie, vyhladá nabíjaciu základňu a zaparkuje, aby sa dobil.

REŽIM UPRAŤOVANIA POZDĹŽ STIEN

- Stlačte tlačidlo **C6** na diaľkovom ovládači. Vysávač vstúpi do režimu upratovania pozdĺž stien, v ktorom sa pohybuje po obvode miestnosti a motorizované bočné rotačné kefy účinne vymetajú nečistoty z priestoru pozdĺž stien, nábytku a v rohoch na zaistenie dokonalého upratovania. Hneď ako vysávač dokončí upratovanie, vyhladá nabíjaciu základňu a zaparkuje, aby sa dobil.



Poznámka:

Ďalšie režimy upratovania sú dostupné prostredníctvom aplikácie pre inteligentné zariadenia, pozrite kapitolu OVLÁDANIE VYSÁVAČA POMOCOU MOBILNEJ APLIKÁCIE.

ZMENA NASÁVACIEHO VÝKONU

- Podľa stupňa znečistenia vysávanej oblasti alebo denného času použitia (napr. neskôr večer alebo skoro ráno) je možné pomocou tlačidla **C8** a **C9** na diaľkovom ovládači jednoducho zvyšovať alebo znižovať nasávací výkon vysávača.

MANUÁLNE OVLÁDANIE POHYBU VYSÁVAČA

- Smerovými tlačidlami **C3** je možné manuálne ovládať pohyb robotického vysávača po podlahe. Pri pohybe vysávača po podlahe je chod bočnej rotačnej kefy synchronizovaný s pohybom motorizovaných koliesok.



Poznámka:

Počas manuálneho ovládania vysávača je vypnutá funkcia vysávania. Sensory vysávača sú však aj naďalej vo funkcii a zabraňujú stretu s prekážkami alebo pádu zo schodov.

- Po krátkom stlačení smerových tlačidiel vpred alebo vzad sa robotický vysávač posunie príslušným smerom. Pre nepretržitý pohyb vpred pridržte príslušné tlačidlo stlačené. Uvoľnením tlačidla sa pohyb vysávača zastaví.
- Po krátkom stlačení smerového tlačidla vľavo alebo vpravo sa vysávač pootočí príslušným smerom. Na nepretržitú otáčanie vysávača pridržte príslušné tlačidlo stlačené. Uvoľnením tlačidla sa otáčanie vysávača zastaví.

PRERUŠENIE UPRAŤOVANIA

- Stlačením tlačidla **A2** alebo **C4** na diaľkovom ovládači kedykoľvek počas upratovania sa vysávač zastaví na mieste, kde práve upratoval. Opätovným stlačením jedného z vyššie zmienovaných tlačidiel pokračuje ďalej v začatom upratovaní.

SUCHÉ A VLHKÉ VYTIERANIE

- Systém vytierania s mopovacou tkaninou sa používa na suché alebo vlhké vytieranie hladkých podlahových plôch so súčasným vysávaním. Systém sa skladá z 2 nádob na vodu **A4**, držáka **D3** a mopovacej tkaniny **D4**.



Upozornenie:

Mopovacia tkanina nie je určená na upratovanie koberec. Držiak mopy je možné pripievať iba na nádobu na vodu **A4**. Používajte preto iba držiak a nádobu na vodu, určenú pre tento typ robotického vysávača. Držiak mopy pripievať na nádobu na vodu vždy mimo vysávača a až potom nádobu zasuňte aj s držiakom do vysávača. Ak budete držiak s mopom pripievať k nádoobe, ktorá je zasunutá do vysávača, musíte otočiť kefy vysávača hore nohami. Pritom môže dôjsť k poškodeniu kamery **A5** alebo iných častí vysávača, napr. vplyvom pádu na podlahu alebo nadmerného zatlačenia kamery proti podlahe.

Suché stieranie podláh

- Suché stieranie sa používa na odstránenie jemného prachu a vylešteniu podlahy.
- Mopovaciu tkaninu pripievajte na držiak pomocou suchého zipsu na držiaku.
- Čapy držáka s tkaninou zasuňte do otvorov **A15** na spodnej strane nádoby na vodu. Takto skompletizovanú nádobu na vodu potom zasuňte do vysávača. V nádoobe nesmie byť napušená voda.
- Spustite prevádzku vysávača.

Vlhké stieranie podláh

- Vlhké stieranie sa používa na zotretie menších nečistôt a vyleštenie podlahy. Neodstráň však odolné škvrny, ako sú zaschnuté škvrny od kávy a pod.
- Mopovaciu tkaninu pripievajte na držiak pomocou suchého zipsu na držiaku.
- Čapy držáka s tkaninou zasuňte do otvorov **A15** na spodnej strane nádoby na vodu.
- Odklopte gumový krytýk **D2** na nádoobe a cez plniaci otvor naplňte nádobu čistou vodou. Neprepĺňajte nad rysku maximálnej hladiny značenej na nádoobe. Krytýk riadne zatlačte späť a utrite akékoľvek zvyšky vody na nádoobe.
- Skompletizovanú a naplnenú nádobu na vodu potom zasuňte do vysávača.
- Spustite prevádzku vysávača.



Poznámka:

Vysávač je vybavený elektronicky riadenou vodnou pumpou, ktorá automaticky dávkuje vodu na tkaninu a tiež zastaví dávkovanie vody po dokončení upratovania tak, aby voda nevytekala na podlahu alebo na nabíjaciu základňu. Na stieranie odporúčame použiť iba čistú vodu. Ak použijete čistiaci prostriedok, môže sa speniť a zhoršiť sa odkavkovanie vody na tkaninu, prípadne spôsobiť šmuhy na podlahe po jej uschnutí.

Demontáž mopy z nádoby

- Ak chcete demontovať držiak s mopom z nádoby na vodu, najprv vyberte nádobu z vysávača.
- Tahom odoberte držiak zo spodnej strany nádoby a z držáka stiahnite mopovaciu tkaninu.
- Odklopte gumový krytýk **D2** na nádoobe a zvyškovú vodu vylejte.

OVLÁDANIE VYSÁVAČA POMOCOU MOBILNEJ APLIKÁCIE

- Vysávač môžete ovládať aj prostredníctvom svojho smartfónu alebo tabletu. Aplikácia umožňuje vyber režim upratovania, pozastavenie upratovania aj návrat do nabíjacej základne, poskytuje prehľad o čase upratovania a o stave vysávača.
- Aplikácia je voľne dostupná v elektronickom obchode **Apple App Store** alebo **Google Play**. Odkaz na aplikáciu nájdete v obrázkovej časti tohto návodu.



Poznámka:

Robotický vysávač podporuje Wi-Fi s frekvencným pásmom 2,4 GHz. Ak si nie ste istí, ktoré štandardy používa vaša Wi-Fi sieť a váš router, obráťte sa na svojho poskytovateľa internetového pripojenia alebo výrobcu routera.

- Po stiahnutí a nainštalovaní aplikácie do inteligentného zariadenia uveďte vysávač do režimu konfigurácie siete stlačením a podržaním tlačidla **A2**, kým sa nezoezve pípnutie.

Indikátor tlačidla **A2** začne pomaly blikať. Ak chcete režim konfigurácie siete zrušiť, stlačte tlačidlo **A2** na vysávači alebo **C4** na diaľkovom ovládači.

- Spustíte aplikáciu. Po zaregistrovaní vás aplikácia sama prevedie postupom pripojenia vysávača k vašej Wi-Fi sieti.

NABÍJANIE ROBOTICKÉHO VYSÁVAČA

AUTOMATICKÉ NABÍJANIE

- Hneď ako vysávač dokončí upratovanie alebo keď počas prevádzky deteguje nízke napätie akumulátora, indikátor v tlačidle **A2** začne blikať červenou farbou a vysávač začne automaticky vyhľadávať nabíjaciu základňu.
- Aby ju našiel a zaparkoval, potrebuje vyhľadať infračervený signál vysielaný základňou. Z tohto dôvodu odporúčame ponechať základňu stále pripojenú k elektrickej sieti a umiestnenú v súlade s pokynmi uvedenými v kapitole UMIESTNENIE NABÍJACEJ ZÁKLADNE.
- Ak nie je vysávač schopný z nejakých dôvodov základňu vyhľadať (príliš mnoho prekážok, nesprávne umiestnenie a pod.), indikátor v tlačidle **A2** sa rozblíkajú červenou farbou. V tomto prípade je nutné vysávač položiť do blízkosti základne alebo priamo na jej kontakty.
- Po zaparkovaní do základne sa začne nabíjací cyklus. Plné nabitie trvá približne 5 hodín. Skutočný čas nabíjania závisí od stavu akumulátora. Plné nabitie akumulátora zaistí až 90 minút prevádzky.
- Počas nabíjania blíkajú indikátor v tlačidle **A2** bielu farbou. Hneď ako dôjde k plnému nabitiu akumulátora, indikátor oboch tlačidiel sa trvalo rozsvieti na bielo a proces nabíjania sa automaticky ukončí.
- Pokiaľ dôjde k prerušeniu spojenia nabíjajúcich kontaktov počas nabíjacieho cyklu, vysávač sa vzdiali od základne a sám do nej späť zaparkuje na obnovenie procesu nabíjania, pokiaľ mu v tom nezabránia prekážky. Ak dôjde k výpadku dodávky elektrickej energie, nabíjací cyklus sa preruší a bude opäť pokračovať po obnovení dodávky energie. Ak dôjde k prekročeniu maximálneho nabíjacieho prúdu, základňa automaticky preruší nabíjací cyklus.

RUČNÉ NABÍJANIE

- Ak sa vysávač nachádza mimo nabíjacej základne a deteguje nízke napätie akumulátora, indikátor v tlačidle **A2** začne blikať červenou farbou. Stlačte tlačidlo **C2** na diaľkovom ovládači. Vysávač automaticky vyhľadá nabíjaciu základňu a spustí automatické nabíjanie podľa predchádzajúcej kapitoly.
- Pokiaľ už je akumulátor natolko vybitý, že vysávač nie je schopný vyhľadať nabíjaciu základňu, je nutné vysávač zaparkovať do základne ručne. Uchopte vysávač a ručne ho nasadte do základne tak, aby sa spojili nabíjacie kontakty naspedku vysávača s nabíjacími kontaktmi základne. Po spojení kontaktov sa začne nabíjanie.

STAROSTLIVOSŤ O AKUMULÁTOR

- Odporúčame nepreerušovať nabíjací cyklus a udržiavať akumulátor v nabitom stave.
- Vysávač nenechajte zbytočne dlhý čas celkom vybitý stáť. Akumulátor, ktorý je ponechaný dlhý čas vo vybitom stave, sa môže sám vybitť pod prípustnú hodnotu a tým môže dôjsť k jeho nevratnému poškodeniu.

VÝMENA AKUMULÁTORA

- Uistite sa, že je vysávač vypnutý hlavným vypínačom **A7**. Vysávač otočte spodnou stranou nahor a vyskrutkujte skrutky z krytu **A14** akumulátora. Kryt odoberte.
- Odopjte akumulátor a vyberte ho von. Zapojte nový akumulátor a umiestnite ho do úložného priestoru tak, aby ste nepoškodili káble konektora. Kryt akumulátora priskrutkujte späť.



Upozornenie:

Používajte iba originálny typ akumulátora.

RIEŠENIE PROBLÉMOV

PROBLÉM	MOŽNÁ PRÍČINA A RIEŠENIE
Vysávač nie je možné spustiť.	Akumulátor je takmer alebo celkom vybitý a je nutné ho nabíť. Nasadte vysávač ručne na nabíjaciu stanicu.
Vysávač je v prevádzke, ale prach a nečistoty vysáva zle alebo ich nevysáva vôbec.	Nádoba na prach je plná. Vyprázdňte ju. Prachový filter v nádobe nie je riadne nainštalovaný alebo je príliš znečistený. Skontrolujte polohu a čistotu filtra. Centrálna rotačná kefa je zanesená nečistotami alebo sú v nej zapletené vlasy a neotáča sa. Vyčistite kefu aj nasávací otvor.
Vysávač vydáva počas upratovania neobvyklý hluk	Centrálna rotačná kefa, bočné rotačné kefy alebo niektoré motorizované koliesko obalené nečistotami alebo zamotané do prekážky (káble atď.)
Vysávač sa po uvedení do prevádzky pohybuje iba smerom dozadu.	Vysávač bol umiestnený na príliš tmavú podlahu. Presuňte vysávač na svetlejšiu podlahu a znovu spustite. Niektorý zo spodných senzorov je znečistený. Očistite všetky senzory.
Štetiny rotačnej kefy sú deformované a nezametajú nečistoty.	Štetiny sú opotrebené. Namočte ich do teplej vody, aby sa obnovili ich pôvodný tvar. Kontaktujte predajcu alebo servisné stredisko a objednať si novú kefu.

Upratovanie v naplánovanom čase neprebehlo.	Akumulátor nebol dostatočne nabitý. Naplánované upratovanie sa spustí, len keď je nabitý aspoň na 30 %. Vysávač bol vypnutý hlavným vypínačom. Na vykonanie naplánovaného upratovania musí byť v pohotovostnom režime alebo režime spánku. Nabíjacia základňa nie je zapojená do siete. Zapojte ju.
Vysávač nezašiel do nabíjacej základne.	Vysávač je príliš ďaleko od základne. Preneste vysávač ručne do blízkosti základne. Nabíjacia základňa nie je umiestnená podľa pokynov v tomto návode a vysávač k nej má zlý prístup.
Vysávač je v nabíjacej základni, ale nenabíja sa.	Skontrolujte, či je základňa pripojená k sieti. Očistite nabíjacie kontakty základne aj vysávača. Skontrolujte, či je hlavný vypínač v polohe ON (ZAPNUTÉ).
Vysávač sa nepripojil k Wi-Fi sieti.	Slabý signál Wi-Fi siete alebo je vysávač z jej dosahu. Nesprávne zadané heslo. Váš router vysiela v pásme 5 GHz, ale vysávač môže prijímať len signál v pásme 2,4 GHz.
Indikátor tlačidla A2 blíkajú červenou farbou	Riadiaci systém vysávača detegoval nejaký problém, počnúc od zdvihnutia vysávača zo zeme, vysunutia nádoby na prach/vodu z vysávača počas nabíjania, zablokovania koliesok alebo kefy pri prevádzke a pod. Pokúste sa zistiť, čo problém spôsobilo a napravte ho. Ak blikanie červenou farbou trvá ďalej, skúste vysávač vypnúť hlavným vypínačom A7 a po najmenej 20 sekundách ho znovu zapnúť. Ak ani toto nepomôže, kontaktujte autorizované servisné stredisko.

ČISTENIE A ÚDRŽBA

- Pred čistením vždy vypnite vysávač presunutím hlavného vypínača **A7** do polohy OFF (VYPNUTÉ).
- Na čistenie nikdy nepoužívajte čistiace prostriedky s abrazívnym účinkom, riedidlá a pod.
- Zanedbávanie čistenia a údržby môže negatívne ovplyvniť fungovanie vysávača a viesť k zníženiu jeho výkonu.



Upozornenie:

Pri otáčaní vysávača hore nohami z dôvodu údržby dbajte na to, aby vám nevypadol na podlahu alebo aby ste pri jeho ukladaní nepoškodili kameru **A5**. Odporúčame položiť vysávač na vhodný mäkký povrch.

NÁDOBA NA PRACH A PRACHOVÝ FILTER

Nádoba na prach vyprázdňujte po každom použití a pravidelne ju čistite. Stlačením západky **E1** vsuňte nádobu na prach **A6** z vysávača a preneste ju nad kôš, odpadkový kôš a pod.

Stlačením západky **E6** otvorte dolný kryt **E5** a vysypte nečistoty. Z hygienických dôvodov odporúčame vysypávať nečistoty mimo obytného priestoru.

Otvorte kryt **E4** a vyberte z neho držiak s prachovým filtrom **E3**. Prachový filter aj jeho držiak vyklepte alebo vyčistite kefkou **E2**. Skontrolujte stav filtra a pokiaľ je poškodený, vymeňte ho za nový.

V prípade väčšieho znečistenia je možné nádobu na prach aj držiak kompletne umyť pod tečúcou vodou. Po umytí je nutné všetky komponenty nechať celkom uschnúť.



Upozornenie:

Nádoba na prach ani prachový filter neumývajte v umývačke riadu.
Skôr ako uvediete vysávač opäť do prevádzky, uistite sa, že je prachový filter na svojom mieste. Inak môže dôjsť k poškodeniu vysávača.

- Skompletizujte všetky časti do pôvodného stavu a nádobu na prach zasunite späť do vysávača.

NÁDOBA NA VODU

- Po každom stieraní podlahy odporúčame vyliať zvyškovú vodu z nádoby na vodu **A4** a nádobu očistiť.

- Stlačením západky **D1** vsuňte nádobu na vodu z vysávača a z nádoby odoberte držiak **D3** mopovacou tkaninou **D4**.

- Odklopte gumový krytku **D2** a vylejte zvyšok vody.
- Vlhkovú handričku utrite celú nádobu a nechajte ju voľne uschnúť. Pri sušení nevystavujte nádobu priamemu slnečnému svitu.



Upozornenie:

Nádoba na vodu, držiak alebo mopovaciu tkaninu neumývajte v umývačke riadu.

MOP

- Po každom suchom alebo vlhkom stieraní odoberte mopovaciu tkaninu z držiaka, vyperte ručne vo vlažnej vode s prídavkom malého množstva jemného pracieho prášku a nechajte ho voľne uschnúť.
- Držiak mopu utrite mierne navlhčenou handričkou alebo ho umyte pod tečúcou vodou a dobre vysušte.

CENTRÁLNA ROTAČNÁ KEFA

- Stlačte západky **F1** krytu **A21** centrálnej rotačnej kefy a kryt vyberte.
- Vyberte von rotačnú kefu **A22**.
- Suchou handričkou vyčistíte priestor, v ktorom bola rotačná kefa uložená. Vyčistíte aj nasávací otvor, postup je uvedený ďalej v návode.
- Z kief **F2** rotačnej kefy aj z koncov **F3** odstráňte všetky nečistoty (prach, namotané vlasy, zvieracie chlpy a pod.). Silne zamotané vlasy môžete prerezať ostrým čistiacej kefy **E2**.
- Rotačnú kefu a jej kryt vložte späť.



Upozornenie:

Ak sa nahromadí na centrálnej rotačnej kefe a v jej úložnom priestore príliš veľké množstvo nečistôt, môže dôjsť k trvalému poškodeniu vysávača. Stav kefy preto pravidelne kontrolujte. Nepoužívajte vysávač bez centrálnej rotačnej kefy.

NASÁVACÍ OTVOR

- Nasávací otvor sa nachádza pod centrálnou rotačnou kefou, preto ju pred čistením otvoru najprv vyberte podľa predchádzajúcej kapitoly. Pri opakovanom použití sa môžu okolo nasávacieho otvoru zhromažďovať nečistoty a prach, čo sa môže prejavíť zníženou efektívnosťou nasávania. Nečistoty a prach odstráňte z nasávacieho otvoru mäkkou kefkou. Na zaistenie maximálneho nasávacieho výkonu čistite nasávací otvor pravidelne.

BOČNÉ ROTAČNÉ KEFY

- Vyberte rotačné kefy vyťahnutím smerom hore. Z miesta, kde boli kefy pripevnené, odstráňte všetky nečistoty.
- Z kief odstráňte všetky nečistoty. V prípade nutnosti môžete kefy umyť pod tečúcou vodou. Ak došlo k deformácii štetín počas prevádzky vysávača, namočte ich do teplej vody, aby sa obnovil ich pôvodný tvar. Pred pripevnením k vysávaču nechajte kefy oschnúť.
- Po vyčistení ju pripevnite zatlačením späť.



Poznámka:

V priebehu používania rotačných kief dochádza k ich opotrebeniu. Po určitom čase je potrebné použiť kefy vymeniť za nové. Pri objednaní nových kief kontaktujte svojho predajcu alebo autorizované servisné stredisko.

KOMPLETNÝ ROBOTICKÝ VYSÁVAČ

- Povrch vysávača pravidelne utierajte mäkkou suchou handričkou.
- Z predného otočného kolieska **A18** a motorizovaných koliesok **A13** a **A20** najskôr odstráňte prípadné hrubšie nečistoty. Potom ich očistíte po celom obvode mierne navlhčenou handričkou a utrite dosucha. Nezabudnite očistiť aj priestor okolo koliesok.
- Aspoň raz za týždeň alebo častejšie utrite senzory **A9**, **A12**, **A19** nasopdu vysávača a bočný senzor **A8** suchou mäkkou handričkou alebo vatovou tyčinkou.

NABÍJACIA ZÁKLADŇA

- Aspoň raz za týždeň očistite povrch nabíjacej základne **B1** vrátane nabíjajúcich kontaktov **B2** pomocou suchej mäkkej handričky.

SKLADOVANIE

Pokiaľ nebudete vysávač dlhší čas používať, vykonajte nasledujúce:

- Vysávač vypnite presunutím hlavného vypínača do polohy OFF (VYPNUTÉ).
- Očistite vysávač podľa kapitoly ČISTENIE A ÚDRŽBA.
- Nabíjaciu základňu odpojte od sieťovej zásuvky.
- Vysávač s kompletným príslušenstvom uložte na suchom, čistom a chladnom mieste.

TECHNICKÉ ÚDAJE

Robotický vysávač

Rozmery (priemer x výška).....	340 x 90 mm
Hmotnosť.....	3 kg
Výkon motora.....	40 W
Prevádzkový čas na jedno nabitie.....	až 90 min
Objem nádoby na prach.....	250 ml
Objem nádoby na vodu.....	350 ml
Vysávač systém.....	SUPER SUCTION 4 000 Pa
Navádzací systém.....	Sencor Nav. 16.0

Sieťový adaptér

Vstup.....	100 – 240 V AC, 50/60 Hz, 0,2 A
Výstup.....	5 V, 1 000 mA

Akumulátor

Typ.....	2 600 mAh Li-ion
Čas nabíjania.....	4 – 6 h
Vstup.....	5 V, 1 A

Deklarovaná hodnota emisie hluku je nižšia než 70 dB(A), čo predstavuje hladinu A akustického výkonu vzhľadom na referenčný akustický výkon 1 pW.

LIKVIDÁCIA POUŽITÝCH AKUMULÁTOROV

Pred odovzdaním výrobku na určenom zbernom mieste je potrebné zaistiť, aby z neho bol vybraný akumulátor. Pred vybratím akumulátora vypnite vysávač hlavným vypínačom. Akumulátor odpojte použitím postupu, uvedeného v kapitole VYMENA AKUMULÁTORA.



Tento symbol znamená, že použité akumulátory a batérie nepatria do bežného komunálneho odpadu. Pre správnu likvidáciu odovzdajte použité akumulátory a batérie na určené zberné miesta. Správnu likvidáciu akumulátorov a batérií pomôžete predísť negatívnym dopadom na životné prostredie a ľudské zdravie.

Likvidácia v ostatných krajinách mimo Európskej únie

Tento symbol je platný v Európskej únii. Ak chcete likvidovať použité batérie a akumulátory, vyžiadajte si potrebné informácie o správnom spôsobe likvidácie od miestnych úradov alebo svojho predajcu.

POKYNY A INFORMÁCIE O ZAOBCHÁDZANÍ S POUŽITÝM OBALOM

Použitý obalový materiál odložte na miesto určené obcou na ukladanie odpadu.

LIKVIDÁCIA POUŽITÝCH ELEKTRICKÝCH A ELEKTRONICKÝCH ZARIADENÍ



Tento symbol na produktoch alebo v sprievodných dokumentoch znamená, že použité elektrické a elektronické výrobky sa nesmú pridať do bežného komunálneho odpadu. Pre správnu likvidáciu, obnovu a recykliáciu odovzdajte tieto výrobky na určené zberné miesta. Alternatívne v niektorých krajinách Európskej únie alebo iných európskych krajinách môžete vrátiť svoje výrobky miestnemu predajcovi pri kúpe ekvivalentného nového produktu.

Správnu likvidáciu tohto produktu pomôžete zachovať cenné prírodné zdroje a pomáhať prevencii potenciálnych negatívnych dopadov na životné prostredie a ľudské zdravie, čo by mohli byť dôsledky nesprávnej likvidácie odpadov. Ďalšie podrobnosti si vyžiadajte od miestneho úradu alebo najbližšieho zberného miesta.

Pri nesprávnej likvidácii tohto druhu odpadu sa môžu v súlade s národnými predpismi udeliť pokuty.

Pre podnikové subjekty v krajinách Európskej únie

Ak chcete likvidovať elektrické a elektronické zariadenia, vyžiadajte si potrebné informácie od svojho predajcu alebo dodávateľa.

Likvidácia v ostatných krajinách mimo Európskej únie

Tento symbol je platný v Európskej únii. Ak chcete tento výrobok zlikvidovať, vyžiadajte si potrebné informácie o správnom spôsobe likvidácie od miestnych úradov alebo od svojho predajcu.



Tento výrobok spĺňa všetky základné požiadavky smerníc EÚ, ktoré sa naň vzťahujú.