



SK ■ Ochladzovač vzduchu

Preklad pôvodného návodu

ČÍTAJTE POZORNE A USCHOVAJTE ICH NA BUDÚCE POUŽITIE.

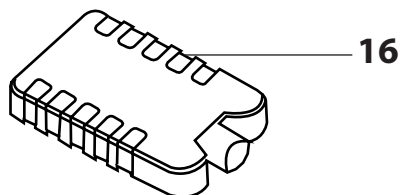
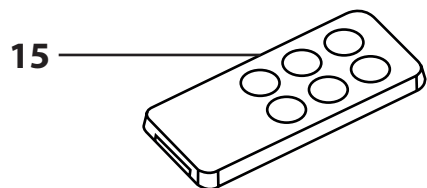
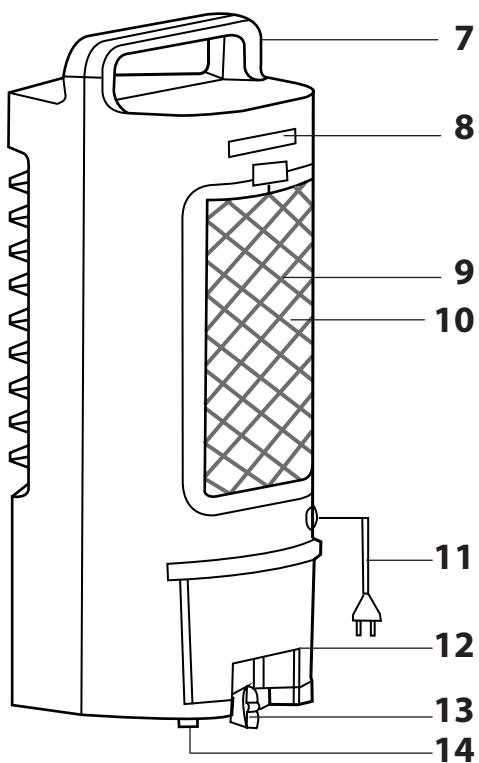
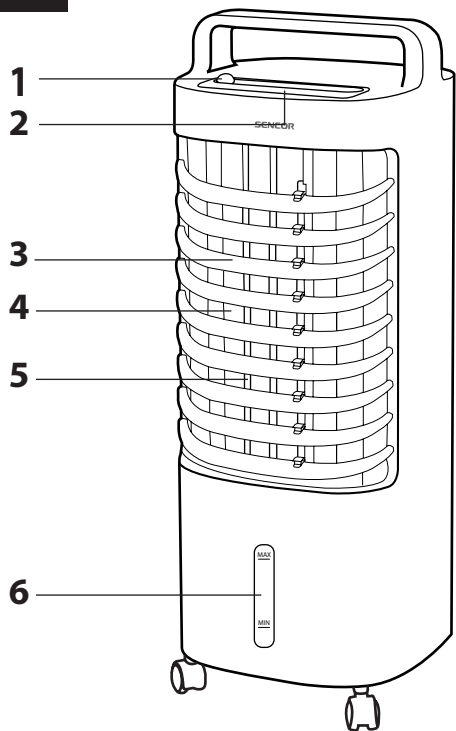
Všeobecné upozornenia

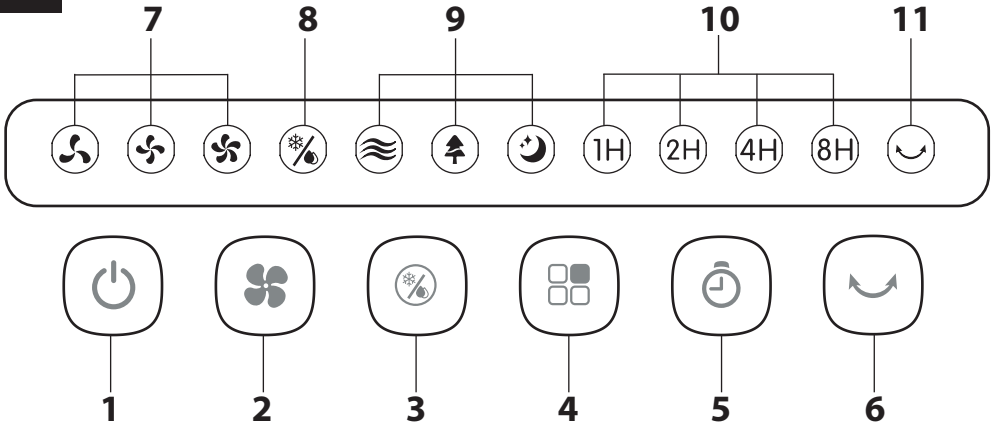
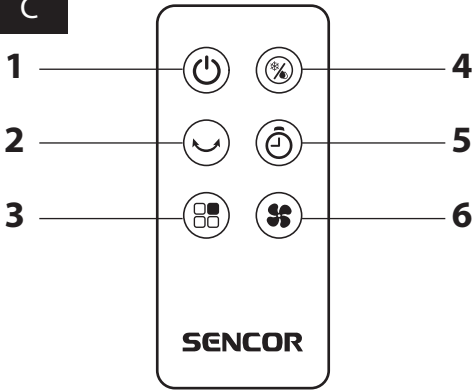
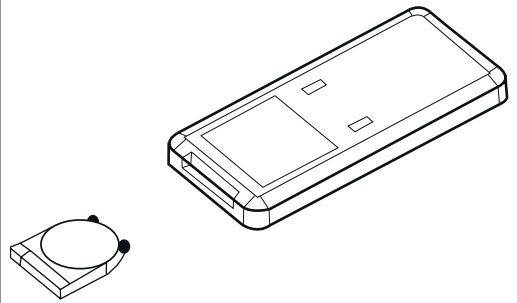
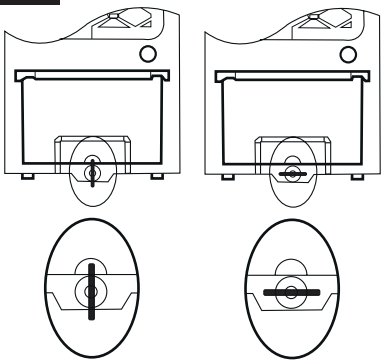
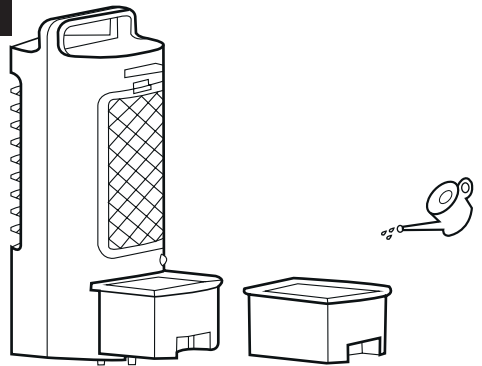
- Tento spotrebič môžu používať deti vo veku 8 rokov a staršie a osoby so zníženými fyzickými, zmyslovými alebo mentálnymi schopnosťami alebo s nedostatkom skúseností a znalostí, pokiaľ sú pod dozorom alebo boli poučené o používaní spotrebiča bezpečným spôsobom a rozumejú prípadným nebezpečenstvám.
- Deti sa so spotrebičom nesmú hrať. Čistenie a údržbu nesmú vykonávať deti bez dozoru.
- Ak je prívodný kábel poškodený, jeho výmenu zverte odbornému servisnému stredisku, aby sa zabránilo vzniku nebezpečnej situácie. Spotrebič s poškodeným prívodným káblom je zakázané používať.
- Tento spotrebič nie je určený na montáž na stenu.
- Zaistite, aby bol spotrebič odpojený od siete pred odobratím ochrannej mriežky.
- Zásobník na vodu je označený ryskami minima a maxima. Vždy sa uistite, že voda dosahuje aspoň k ryske minima. Nikdy neplňte zásobník nad rysku maxima.
- Používaniu spotrebiča by sa mala venovať pozornosť, pretože produkuje vodnú paru.
- Pri plnení alebo čistení odpojte spotrebič vytiahnutím vidlice zo zásuvky.
- Vysoké hodnoty vlhkosti môžu podporovať rast biologických organizmov v životnom prostredí.

- **Nedovoľte, aby oblasť okolo zvlhčovača zvlhla alebo bola mokrá. Pokiaľ dôjde k oroseniu spotrebiča, prepnite ho na nižší výkon. Pokiaľ nie je možné výkon spotrebiča znížiť, používajte spotrebič prerušovane. Nedovoľte, aby nasiakavé materiály (napr. koberce, záclony, závesy, obrusy a pod.) zvlhli.**
- **Nikdy nenechajte vodu v nádržke, keď sa spotrebič nepoužíva.**
- **Pred uložením spotrebič vyprázdňte a vyčistite. Pred ďalším použitím spotrebič vyčistite.**

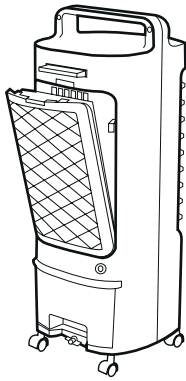
- Spotrebič je určený na použitie v domácnosti, kancelárii a podobných priestoroch. Nie je určený na komerčné účely.
- Spotrebič nepoužívajte v miestnostiach, kde sa skladujú horľavé alebo výbušné chemikálie, v priemyselnom prostredí alebo vonku.
- Spotrebič umiestňujte iba na čistý, rovný, suchý, hladký a stabilný povrch. Neumiestňujte ho na nestabilný povrch, ako napr. na koberec s hustými dlhými vláknami.
- Spotrebič neumiestňujte do blízkosti otvoreného ohňa alebo prístrojov, ktoré sú zdrojom tepla.
- Spotrebič nepoužívajte na odkladanie predmetov.
- Pred pripojením spotrebiča k sieťovej zásuvke sa uistite, že sa zhoduje nominálne napätie uvedené na jeho typovom štítku s elektrickým napätím zásuvky.
- Spotrebič pripájajte iba k riadne uzemnenej sieťovej zásuvke. Sieťová zásuvka, ku ktorej spotrebič pripojíte, musí byť voľne prístupná, aby bolo možné rýchlo odpojiť privodný kábel od zdroja elektrickej energie v prípade nutnosti.
- Privodný kábel inštalujte tak, aby sa oň nezakopávalo.
- Pokiaľ je spotrebič vybavený pohybovými kolieskami, pri manipulácii s ním dbajte na zvýšenú opatnosť, aby napr. nespadol zo schodov alebo nezišiel zo širokej plochy. Aby nedošlo k prevrhnutiu spotrebiča, nesnažte sa kolieskami prechádzať cez koberec.
- Pokiaľ by sa spotrebič prevrhol, keď bola voda v zásobníku, neodkladne spotrebič vypnite a odpojte zástrčku privodného kábla od sieťovej zásuvky. Uvedte spotrebič do zvislej polohy a nechajte 24 hodín stáť. Potom ho môžete znovu zapnúť.
- Nedotýkajte sa mokrymi rukami spotrebiča, ktorý je pripojený k sieťovej zásuvke.
- Spotrebič nepoužívajte v blízkosti sprchy, bazéna a pod., nepostrekujte ho vodou alebo inou tekutinou ani ho neponárajte do vody alebo inej tekutiny.
- Otvory na nasávanie alebo výstup vzduchu nezakrývajte ani do nich nestrkajte žiadne predmety. Inak by mohlo dôjsť k poškodeniu spotrebiča.
- Pri prevádzke musí byť zaistený dostatočný priestor na cirkuláciu vzduchu okolo spotrebiča.
- Spotrebič nepoužívajte bez riadne inštalovaného vodného alebo prachového filtra.
- Zásobník naplňte iba čistou studenou vodou. Nepridávajte doň žiadne iné prísady, ako sú napr. osviežovače vzduchu, esenciálne oleje a pod. Inak môže dôjsť k poškodeniu spotrebiča. Zásobník nenaplňte nad rysku maxima.
- Skôr, ako uvediete spotrebič do prevádzky v režime chladenia/zvlhčovania, uistite sa, že hladina vody v zásobníku dosahuje aspoň k ryske minima.
- Na vypnutie spotrebiča používajte príslušné tlačidlo na ovládacom paneli alebo diaľkovom ovládaní. Spotrebič nevypínajte odpojením privodného kábla od zásuvky.
- Zo zdravotných dôvodov nevystavujte seba ani zvieratá priamemu prúdeniu chladného vzduchu na dlhý čas.
- Spotrebič vždy vypnite a odpojte od sieťovej zásuvky pred jeho zostavením alebo rozobratím, pokiaľ ho nebudete používať, pred plnením, čistením alebo jeho premiestnením.
- Čistite podľa pokynov uvedených v kapitole Čistenie a údržba.
- Spotrebič premiestňujte, skladujte a prepravujte v zvislej polohe.
- Nepokúšajte sa demontovať vonkajší plášť spotrebiča.
- Spotrebič odpájajte od sieťovej zásuvky ťahom za zástrčku, nie za kábel. Inak by mohlo dôjsť k poškodeniu privodného kábla alebo zásuvky.
- Nepoužívajte spotrebič, ak nefunguje správne, ak bol poškodený alebo ponorený do vody. Aby ste sa vyvarovali nebezpečenstva úrazu elektrickým prúdom, neopravujte spotrebič sami ani ho nijako neupravujte. Všetky opravy zverte autorizovanému servisnému stredisku. Zásahom do spotrebiča sa vystavujete riziku straty zákonného práva z chybného plnenia, prípadne záruky za akosť.
- Pokiaľ zaznamenáte nepríjemný zápach alebo hluk počas používania, prestaňte spotrebič používať, vypnite ho a odpojte zástrčku privodného kábla zo sieťovej zásuvky. Obráťte sa na autorizované servisné stredisko.
- Diaľkové ovládanie spotrebiča používa na napájanie batériu. Batériu neprehlajte. Hrozí riziko chemického poleptania, a to už počas veľmi krátkého času, čo môže viesť až k úmrtiu. V prípade podozrenia na prehltutie batérie vyhľadajte okamžite lekársku pomoc.
- Uchovávajte batérie mimo dosahu detí.
- Pokiaľ by nebolo možné schránu na batériu správne dovrieť, nepoužívajte diaľkové ovládanie a uchovávajte ho mimo dosahu detí.
- Vyčerpané batérie ekologicky zlikvidujte.

A

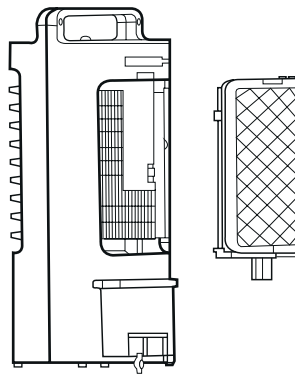


B**C****D****E1****E2**

F1



F2



SK Ochladzovač vzduchu

Návod na použitie

- Pred použitím tohto spotrebiča sa, prosím, oboznámte s návodom na jeho obsluhu, a to aj v prípade, že ste už oboznámení s používaním spotrebičov podobného typu. Spotrebič používajte iba tak, ako je opísané v tomto návode na použitie. Návodu uschovajte pre prípad ďalšej potreby.
- Minimálne počas trvania zákonného práva z chybného plnenia, prípadne záruky za akosť, odporúčame uschovať originálny prepurný kartón, baliaci materiál, pokladničný doklad a potvrdenie o rozsahu zodpovednosti predávajúceho alebo záručný list. V prípade prepravy odporúčame zabaliť spotrebič opäť do originálnej škatule od výrobcu.

POPIS SPOTREBIČA

- A1** Prijímač signálu z diaľkového ovládania
- A2** Ovládaci panel s displejom
- A3** Horizontálne lamely s možnosťou manuálneho nastavenia sklonu
- A4** Otvory na výstup vzduchu
- A5** Vertikálne lamely
- A6** Ukazovateľ hladiny vody s rýskami MIN a MAX
- A7** Integrovaná rukoväť
- A8** Priestor na uloženie diaľkového ovládania

- A9** Umyvateľný prachový filter
- A10** Umyvateľný vodný filter
- A11** Prívodný kábel
- A12** Vyberateľný zásobník na vodu s kapacitou 3 l
- A13** Zámok zásobníka na vodu
- A14** Pohybové kolieska
- A15** Diaľkové ovládanie
- A16** Chladiaca vložka (2 ks)

POPIS OVLÁDACIEHO PANELA

- B1** Tlačidlo na zapnutie/vypnutie ventilátora
- B2** Tlačidlo na nastavenie rýchlosti ventilátora
- B3** Tlačidlo režimu chladenia/zvlhčovania
- B4** Tlačidlo na výber prevádzkového režimu
- B5** Tlačidlo časovača automatického vypnutia
- B6** Tlačidlo na pohyb lamiel
- B7** Svetelné kontroly nastavenia rýchlosti ventilátora
- B8** Svetelná kontrolka režimu chladenia/zvlhčovania
- B9** Svetelné kontroly prevádzkových režimov
- B10** Svetelné kontroly časovača
- B11** Svetelná kontrolka pohybu lamiel

POPIS DIAĽKOVÉHO OVLÁDANIA

- C1** Tlačidlo na zapnutie/vypnutie
- C2** Tlačidlo na pohyb lamiel
- C3** Tlačidlo na výber prevádzkového režimu
- C4** Tlačidlo režimu chladenia/zvlhčovania
- C5** Tlačidlo časovača
- C6** Tlačidlo na nastavenie rýchlosti ventilátora

PRED PRVÝM POUŽITÍM

- Pred prvým použitím vyberte spotrebič a jeho príslušenstvo z obalového materiálu a odstráňte všetky propagačné štítky či etikety. Skontrolujte, či spotrebič ani žiadna jeho súčasť nie sú poškodené.

VLOŽENIE A VÝMENA BATÉRIE V DIAĽKOVOM OVLÁDAČI

- Zo spodnej časti diaľkového ovládača **A15** vysuňte priehradku na uloženie batérie a vložte do nej 3 V batériu typu CR2032, pozrite obrázok **D**. Pri vkladaní batérie dbajte na správnu polaritu.
- Pokiaľ je batéria v diaľkovom ovládači **A15** vybitá, vymeňte ju za novú batériu rovnakej typu.
- Pokiaľ sa rozhodnete, že nebudete diaľkový ovládač **A15** dlhší čas používať, odporúčame z neho batériu vybrať. Pokiaľ by batéria vytiekla do vnútorného priestoru diaľkového ovládača **A15**, mohlo by dôjsť k jeho poškodeniu.



Poznámka:

Batérie nikdy nekladajte do ohňa, neskratujte ani nijako nepoškozujte. Po skončení ich životnosti ich ekologicky zlikvidujte. Nikdy nevyhadzujte batérie do komunálneho odpadu.

POUŽITIE SPOTREBIČA

Inštalácia

- Spotrebič umiestnite na rovny, suchý a stabilný povrch v dosahu riadne uzemnenej sieťovej zásuvky.
- Na zabezpečenie dostatočnej cirkulácie vzduchu nechajte po všetkých stranách spotrebiča voľný priestor aspoň 30 cm.
- Uistite sa, že je spotrebič riadne zostavený, a pripojte ho k sieťovej zásuvke. Zaznie zvukové upozornenie a spotrebič sa prepne do pohotovostného režimu. Všetky tlačidlá okrem tlačidla **B1** budú nefunkčné.

Zapnutie/vypnutie spotrebiča

- Stlačte krátko tlačidlo **B1**, aby ste spotrebič zapli. Zaznie zvukové upozornenie a spustí sa chod spotrebiča vo východiskovom nastavení.

Východiskové nastavenie:

- 1) režim ventilátora nastavený na nízku rýchlosť. (Po prvom zapnutí sa spotrebič spustí na strednú rýchlosť ventilátora počas asi 3 sekúnd a potom sa automaticky prepne na nízku rýchlosť. Pokiaľ zapnete spotrebič z pohotovostného režimu, opäť sa spustí na strednú rýchlosť ventilátora počas asi 3 sekúnd a potom sa automaticky prepne na nízku rýchlosť, pokiaľ bola táto rýchlosť nastavená pred jeho vypnutím.)
- 2) režim chladenia je vypnutý.
- 3) Prevádzkový režim: NORMAL (normálny) a svetelná kontrolka \approx svieti.
- 4) Časovač je vypnutý.
- 5) Pohyb vertikálnych lamiel je vypnutý.

- Na vypnutie spotrebiča stlačte tlačidlo **B1**. Zaznie zvukové upozornenie a spotrebič sa prepne do pohotovostného režimu. Po vypnutí spotrebiča do pohotovostného režimu je uložené posledné nastavenie do pamäte. To však neplatí v prípade odpojenia spotrebiča od sieťovej zásuvky.
- Spotrebič vždy vypnite a odpojte od sieťovej zásuvky po ukončení použitia.

Nastavenie rýchlosti ventilátora

- Na nastavenie rýchlosti ventilátora slúži tlačidlo **B2**. Stlačte tlačidlo **B2** a vyberte požadovanú rýchlosť ventilátora v poradi: (nízka rýchlosť) - (stredná rýchlosť) - (vysoká rýchlosť). Každým stlačením sa rozsvieti príslušná svetelná kontrolka.

Nastavenie režimu chladenia/zvlhčovania

- Tlačidlo **B3** slúži na zapnutie a vypnutie režimu chladenia/zvlhčovania. Zapnutie režimu sa signalizuje rozsvietením kontrolky **B8**. Spusti sa čerpadlo.
- Pred spustením tohto režimu overte, že je zásobník **A12** naplnený vodou aspoň po rysku minima. Na naplnenie zásobníka vodou postupujte podľa pokynov v časti „NAPLNENIE ZÁSOBNÍKA NA VODU“.



Poznámka:

Abyste nedošlo k poškodeniu čerpadla vplyvom dlhodobého použitia, čerpadlo sa automaticky vypne po 10 hodinách nepretržitej prevádzky v režime chladenia/zvlhčovania.

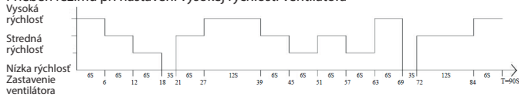
Nastavenie časovača automatického vypnutia

- Tlačidlo **B5** slúži na zapnutie časovača. Opakovaným stlačením tlačidla **B5** budete meniť časovač v poradi: 1H – 2H – 4H – 8H – vypnuté. Každým stlačením sa rozsvieti príslušná svetelná kontrolka. Ak vyberiete „vypnuté“, žiadna svetelná kontrolka nebude svietiť. Časy časovača automatického vypnutia nie je možné akumulovať. Po uplynutí zvoleného času sa spotrebič automaticky prepne do pohotovostného režimu.

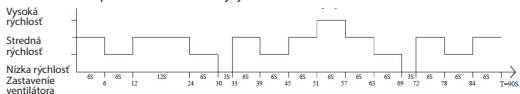
Nastavenie prevádzkového režimu

- Tlačidlo **B4** slúži na nastavenie prevádzkového režimu. Opakovaným stlačením tlačidla **B4** vyberte prevádzkový režim v poradi: (NORMAL = normálny režim) - (NATURAL = prírodný vánok) - (SLEEP = režim spánku). Každým stlačením sa rozsvieti príslušná svetelná kontrolka.
- V prevádzkovom režime NORMAL je rýchlosť ventilátora konštantná.
- V prevádzkovom režime NATURAL je rýchlosť prúdenia vzduchu riadená automaticky v závislosti od zvolenej rýchlosti ventilátora. Tým je dosiahnutý efekt prírodného vánku.

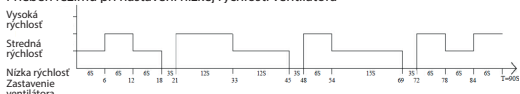
Priebeh režimu pri nastavení vysokej rýchlosti ventilátora



Priebeh režimu pri nastavení strednej rýchlosti ventilátora



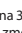
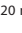
Priebeh režimu pri nastavení nízkej rýchlosti ventilátora



- Režim SLEEP (spánok) je kombináciou režimu NATURAL (prírodný vánok) a postupného zníženia rýchlosti ventilátora.


Nastavenie ventilátora	Priebeh režimu SLEEP
Vysoká rýchlosť	Spotrebič bude v chode 30 minút v režime NATURAL pri nastavení vysokej rýchlosti ventilátora. Po 30 minútach sa prepne vysoká rýchlosť ventilátora na strednú rýchlosť. Za ďalších 30 minút dôjde k zníženiu rýchlosti ventilátora na nízku úroveň. Spotrebič zostane v chode v režime NATURAL pri nízkej rýchlosti ventilátora.
Stredná rýchlosť	Spotrebič bude v chode 30 minút v režime NATURAL pri nastavení strednej rýchlosti ventilátora. Po 30 minútach sa prepne stredná rýchlosť ventilátora na nízku rýchlosť. Spotrebič zostane v chode v režime NATURAL pri nízkej rýchlosti ventilátora.
Nízka rýchlosť	Spotrebič bude v prevádzke v režime NATURAL pri nastavení nízkej rýchlosti ventilátora.

Funkcia sušenia vodného filtra



- Táto funkcia slúži výhradne na sušenie vodného filtra **A10**. Pokiaľ sa chystáte zariadenie dlhší čas uložiti a nepoužívať, je potrebné starostlivo vysušiť vodný filter **A10** a ostatné časti prístroja, aby ste ich ochránili pred napadnutím plesňou.
- Stlačte a podržte tlačidlo **B2**  asi na 3 sekundy, aby ste aktivovali funkciu sušenia. Rýchlosť ventilátora sa automaticky zmení na vysokú rýchlosť a bude v prevádzke 20 minút. Za tento čas nie je možné zmeniť nastavenie spotrebiča. Iba tlačidlo **B1**  bude funkčné. Po uplynutí 20 minút sa spotrebič automaticky prepne do pohotovostného režimu.



Poznámka:

Pokiaľ počas sušenia vypnete spotrebič tlačidlom **B1** , a spotrebič následne zapnete, spustí sa spotrebič v poslednom nastavení pred zapnutím funkcie sušenia.

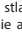
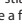
Nastavenie pohybu vertikálnych lamiel

- Tlačidlo **B6**  slúži na zapnutie a vypnutie pohybu vertikálnych lamiel. Zapnutie pohybu je signalizované rozsvietením kontrolky **B11**. Opätovným stlačením tlačidla **B6**  pohybu vertikálnych lamiel zastavíte.

Nastavenie uhla horizontálnych lamiel

- Uhol horizontálnych lamiel **A2** môžete nastaviť ručne ich posunutím smerom hore alebo dole. Pri manipulácii buďte opatrní, aby ste ich nepoškodili.

Funkcia automatického vypnutia

- Spotrebič je vybavený funkciou automatického vypnutia po 15 hodinách nepretržitého chodu. To znamená, že po 15 hodinách prevádzky, keď nie je stlačené žiadne z ovládacích tlačidiel, dôjde k automatickému vypnutiu spotrebiča.
- Pokiaľ si prajete túto funkciu zrušiť, stlačte a podržte tlačidlo **B6**  počas asi 3 sekúnd. Zaznie zvukové upozornenie a funkcia automatického vypnutia sa zruší. Pokiaľ si prajete znovu aktivovať, stlačte a podržte tlačidlo **B6**  počas asi 3 sekúnd. Zaznie zvukové upozornenie a funkcia bude opäť aktívna.

Úsporný režim

- Displej automaticky zhasne po 1 minúte nečinnosti. Ide o normálny jav. Po stlačení ľubovoľného tlačidla sa displej opäť rozsvieti.

DIALKOVÉ OVLÁDANIE

- Funkcie tlačidiel na diaľkovom ovládaní **A15** a ovládacom paneli **A2** sú zhodné. Pokiaľ chcete použiť diaľkový ovládač **A15**, nasmerujte ho na prijímač signálu **A1** na ovládacom paneli **A2**. Maximálny dosah signálu vyslaného z diaľkového ovládača **A15** je 6 m.



Poznámka:

Pokiaľ sú medzi diaľkovým ovládačom **A15** a spotrebičom umiestnené prekážky, nemusí dôjsť k prenosu signálu.

NAPLNENIE ZÁSÓBNÍKA NA VODU

- Pred plnením zásobníka **A12** spotrebič vypnite, odpojte od sieťovej zásuvky a zaistite pohybové koleška.
- Uvoľnite zámok **A13** otočením do horizontálnej polohy – pozrite obrázok **E1**.
- Vyberte zásobník **A12** a naplňte ho čistou studenou vodou – pozrite obrázok **E2**.
- Vložte zásobník **A12** späť do spotrebiča a otočte zámkom **A13** do vertikálnej polohy, aby ste zaistili zásobník **A12** v spotrebiči.
- Pri plnení používajte vždy čistú studenú vodu. Nenechávajte v ňom stáť vodu dlhšie ako jeden deň, aby sa v ňom nemnožili nežiaduce baktérie, mikroorganizmy alebo plesne.



Varovanie:

Pri plnení dajte na to, aby hladina vody dosahovala aspoň k ryske minimá, ale nepresahovala rysku maximá.



Poznámka:

Počas prvého použitia môžete zaznamenať jemný zápach a mierne sfarbenie vody v zásobníku **A12**. Ide o normálny jav, ktorý používaním zmizne a ktorý nemá žiadne nežiaduce účinky na vaše zdravie.

POUŽITIE CHLADIACICH VLOŽIEK

- Chladiace vložky **A16** umožňujú znížiť teplotu vody v zásobníku, čo má za následok chladnejší vzduch a rýchlejšie ochladenie miestnosti.
- Vložte chladiace vložky **A16** do mrazničky na aspoň 12 hodín. Potom ich vložte do časti zásobníka na vodu **A12**, ktorá je označená symbolom chladiacej vložky. Naplňte zásobník **A12** vodou a vložte zásobník **A12** do tela spotrebiča.
- Spotrebič sa dodáva s dvoma chladiacimi vložkami **A16**, čo zaisťuje nepretržitú prevádzku. Môžete podľa potreby používať jednu alebo obe.



Varovanie:

Je zakázané otvárať uzáver chladiacej vložky **A16** alebo akokoľvek poškodzovať jej vonkajší plášť. Obsah chladiacej vložky **A16** je zdraviu škodlivý. V prípade prehtnutia neodkladne vyhľadajte odbornú lekársku pomoc.

ČISTENIE A ÚDRŽBA

- Pred čistením odpojte zástrčku privodného kábla od sieťovej zásuvky.
- Na čistenie akýchkoľvek častí spotrebiča nepoužívajte čistiace prostriedky s abrazívnym účinkom, rieditlá a pod., ktoré by mohli poškodiť povrch spotrebiča.



Varovanie:

Aby sa zabránilo nebezpečenstvu úrazu elektrickým prúdom, neponárajte spotrebič, napájaci kábel ani sieťovú zástrčku do vody alebo inej tekutiny.

ČISTENIE ZÁSÓBNÍKA NA VODU

- Po ukončení používania zásobníka **A12** vyprázdnite a vypláchnite čistou vodou.
- Aspoň 1-krát za mesiac vyčistite zásobník **A12** handričkou navlhčenou vo vlažnej vode s prídavkom neutrálneho saponátu, aby sa z neho odstránili vopátené usadeniny a aby sa v ňom nemnožili nežiaduce baktérie, mikroorganizmy alebo plesne. Potom ho riadne vypláchnite čistou vodou, osušte čistou handričkou.

ČISTENIE PRACHOVÉHO A VODNÉHO FILTRA

- Počas používania sa na prachovom filtri **A9** aj na vodnom filtri **A10** môžu usadzovať nečistoty, ktoré môžu negatívne ovplyvniť chod spotrebiča. Odporúčame tieto filtre čistiť pravidelne aspoň 1x za mesiac. Početnosť čistenia závisí od používania spotrebiča. Ich nadmerné znečistenie môže znížiť účinnosť spotrebiča.

- Odpojte zástrčku privodného kábla od sieťovej zásuvky.
- Stlačte poistku v hornej časti prachového filtra **A9** a vyklopte ho spoločne s vodným filtrom **A10** zo spotrebiča – pozrite obrázok **F1**.
- Opatrne vyberte oba filtre – pozrite obrázok **F2**.
- Odstráňte vodný filter **A10** z prachového filtra **A9**.
- Prachový filter **A9** utrite mäkkou hubkou mierne navlhčenou v teplej vode s trochu neutrálneho čistiaceho prostriedku.
- Namočte vodný filter **A10** do teplej vody s trochu neutrálneho čistiaceho prostriedku. Potom ho opatrne vyžmýkajte v rukách a inštalujte späť do prachového filtra **A9**.
- Vložte oba filtre späť do spotrebiča a zapnite funkciu sušenia (viac inštrukcií v časti „Funkcia sušenia vodného filtra“).

ČISTENIE VONKAJŠIEHO PLÁŠŤA

- Na čistenie vonkajšieho plášťa použite textíliu mierne navlhčenú vo vlažnej vode s prídavkom neutrálneho saponátu.

Uloženie

- Pokiaľ nebudete spotrebič dlhší čas používať, odpojte zástrčku od sieťovej zásuvky a vyčistite ho podľa pokynov v kapitole „Čistenie a údržba“.
- Pred uložením sa uistite, že sú spotrebič aj všetko príslušenstvo riadne čisté a suché.
- Z diaľkového ovládania **A14** vyberte batériu.
- Uložte spotrebič na suché, čisté a dobre vetrané miesto, kde nebude vystavený extrémnym teplotám a kde bude mimo dosahu detí alebo zvierat.

TECHNICKÉ ÚDAJE

Menovitý rozsah napätia.....	220 – 240 V~
Menovitý kmitočet.....	50 Hz
Menovitý príkion.....	45 W
Hlučnosť.....	45 – 57 dB(A)
Príkion ventilátora.....	35,39 W
Maximálny prítok ventilátora.....	1,71 m ³ /min.
Prevádzková hodnota.....	0,05 (m ³ /min.)/W
Spotreba elektrickej energie v pohotovostnom režime.....	0,31 W
Sezónna spotreba energie.....	11,7 kWh/rok
Maximálna rýchlosť prúdenia vzduchu.....	EN ISO 5801:2017; EN 50564:2011; EN 60704-1:2010+A11:2012; EN 60704-2-7:1998
Norma na meranie prevádzkovej hodnoty.....	EN 60704-1:2010+A11:2012; EN 60704-2-7:1998
Kontakt pre poskytnutie ďalších informácií.....	FAST ČR, a.s., Černokostecká 1621, 251 01 Říčany, Czech Republic

Deklarovaná hodnota emisie hluku tohto spotrebiča je 45 – 57 dB(A), čo predstavuje hladinu A akustického výkonu vzhľadom na referenčný akustický výkon 1 pW.



Stupeň ochrany pred úrazom elektrickým prúdom:
Trieda II – Ochrana pred úrazom elektrickým prúdom je zaistená dvojitou alebo zosilnenou izoláciou.

Zmeny textu a technických špecifikácií vyhradené.

POKYNY A INFORMÁCIE O ZAOBCHÁDZANÍ S POUŽITÝM OBALOM

Použitý obalový materiál odložte na miesto určené obcou na ukladanie odpadu.

LIKVIDÁCIA POUŽITÝCH ELEKTRICKÝCH A ELEKTRONICKÝCH ZARIADENÍ



Tento symbol na produktoch alebo v sprievodných dokumentoch znamená, že použité elektrické a elektronické výrobky sa nesmú pridať do bežného komunálneho odpadu. Pre správnu likvidáciu, obnovu a recykláciu odovzdajte tieto výrobky na určené zberné miesta. Alternatívne v niektorých krajinách Európskej únie alebo iných európskych krajinách môžete vrátiť svoje výrobky miestnemu predajcovi pri kúpe ekvivalentného nového produktu.

■ Správnu likvidáciu tohto produktu pomôžete zachovať cenné prírodné zdroje a napomáhate prevencii potenciálnych negatívnych vplyvov na životné prostredie a ľudské zdravie, čo by mohli byť dôsledky nesprávnej likvidácie odpadov. Ďalšie podrobnosti si vyžiadajte od miestneho úradu alebo najbližšieho zberného miesta.

Pri nesprávnej likvidácii tohto druhu odpadu sa môžu v súlade s národnými predpismi udeliť pokuty.

Pre podnikové subjekty v krajinách Európskej únie

Ak chcete likvidovať elektrické a elektronické zariadenia, vyžiadajte si potrebné informácie od svojho predajcu alebo dodávateľa.

Likvidácia v ostatných krajinách mimo Európskej únie

Tento symbol je platný v Európskej únii. Ak chcete tento výrobok zlikvidovať, vyžiadajte si potrebné informácie o správnom spôsobe likvidácie od miestnych úradov alebo od svojho predajcu.



Tento výrobok spĺňa všetky základné požiadavky smerníc EÚ, ktoré sa naň vzťahujú.