



SK ■ Čistička vzduchu

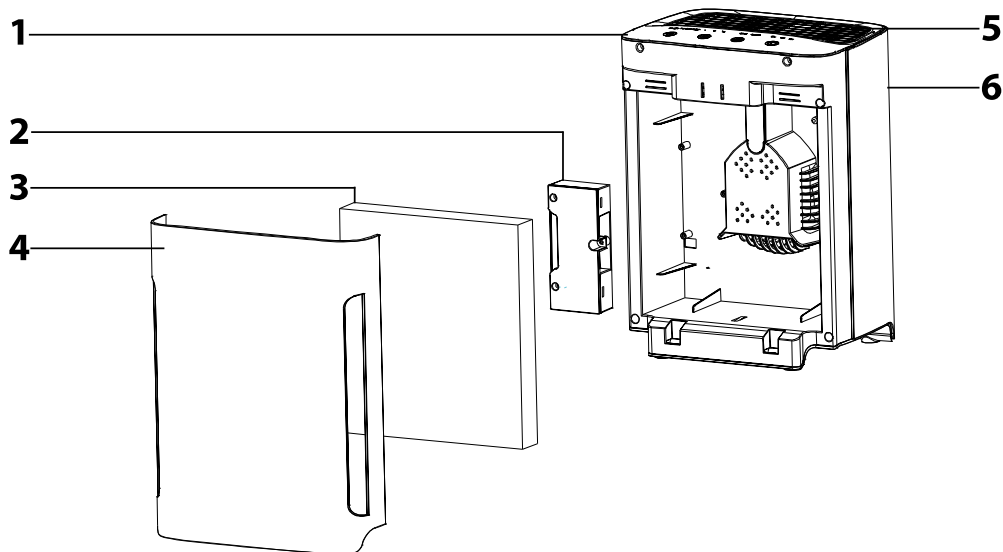
ČÍTAJTE POZORNE A USCHOVAJTE ICH NA BUDÚCE POUŽITIE.

Pri používaní elektrických spotrebičov sa musia vždy dodržiavať základné bezpečnostné opatrenia, aby bolo znížené nebezpečenstvo požiaru, úrazu elektrickým prúdom a zranenia osôb, vrátane nasledujúcich:

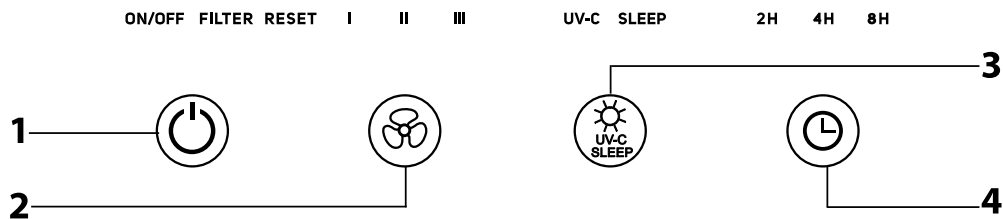
- Pred použitím tohto spotrebiča si prečítajte všetky pokyny.
- Tento spotrebič môžu používať deti vo veku 8 rokov a staršie a osoby so zníženými fyzickými, zmyslovými alebo mentálnymi schopnosťami alebo s nedostatkom skúseností a znalostí, ak sú pod dozorom alebo boli poučené o používaní spotrebiča bezpečným spôsobom a rozumejú prípadným nebezpečenstvám. Deti sa so spotrebičom nesmú hrať. Čistenie a údržbu, ktorú môže vykonávať používateľ, nesmú vykonávať deti bez dohľadu.
- Pokiaľ je napájací prívod poškodený, musí ho nahradiť výrobca, jeho servisný technik alebo podobne kvalifikovaná osoba, aby sa zabránilo vzniku nebezpečnej situácie.
- Tento prístroj je určený iba na použitie v domácnosti. Spotrebič používajte iba na účel, na ktorý je určený a spôsobom, ktorý je popísaný v tomto návode na použitie. Akékoľvek iné použitie, ktoré neodporúča výrobca, môže spôsobiť požiar, úraz elektrickým prúdom alebo zranenie osôb.
- Nepoužívajte tento spotrebič vonku.
- Spotrebič používajte iba na rovnom, čistom, suchom, pevnom a stabilnom povrchu.
- Nekladte tento spotrebič na mäkký povrch, ako sú posteľe alebo pohovky, pretože by mohlo dôjsť k prevrhnutiu spotrebiča, k zablokovaniu otvoru na prívod vzduchu alebo otvoru na výstup vzduchu.
- Nikdy neblokujte otvory na vstup vzduchu ani mriežku na výstup vzduchu.
- Nikdy nevhadzujte alebo nekladajte žiadne predmety do otvorov spotrebiča.
- Aby sa zabránilo nebezpečenstvu požiaru alebo úrazu elektrickým prúdom, pripojte tento spotrebič priamo k správne typu elektrickej zásuvky so striedavým napájacím napätím.
- Na spotrebič nekladte žiadne predmety.
- Napájací kábel vedte mimo miesta s veľkou prevádzkou. Napájací kábel umiestnite na miesta, kde nie je žiadna prevádzka a kde sa oň nemôže zakopnúť.
- Aby sa zabránilo nebezpečenstvu požiaru, nikdy nekladte napájací kábel pod koberec alebo do blízkosti tepelných prieduchov, radiátorov, sporákov alebo ohrievačov.
- Nezakrývajte napájací kábel voľne položenými kobercami, behúňmi alebo inými podobnými doplnkami.
- Nevedte napájací kábel pod nábytkom alebo prístrojmi.
- Aby sa zabránilo nebezpečenstvu úrazu elektrickým prúdom, neponárajte spotrebič, napájací kábel ani sieťovú zástrčku do vody alebo inej tekutiny. Nepoužívajte tento spotrebič v blízkosti vody.
- Deti nemôžu rozpoznať riziká spojené s používaním elektrických spotrebičov. Preto dávajte na deti vždy pozor, ak sa pohybujú v blízkosti tohto spotrebiča.

- Tento spotrebič je vybavený ventilátorom.
- Aby sa znížilo nebezpečenstvo požiaru alebo úrazu elektrickým prúdom, nepoužívajte tento ventilátor so žiadnym zariadením na reguláciu otáčok.
- Spotrebič vždy odpojte od sieťovej zásuvky, keď ho nepoužívate a pred premiestnením, otvorením mriežky, pred výmenou filtrov, pred čistením alebo inou údržbou.
- Dodržujte pokyny na čistenie a ostatnú údržbu vykonávané používateľom, ktoré sú uvedené v tomto návode na použitie.
- Nikdy sa nepozerajte priamo do zapnutej UV-C lampy.
- Spotrebič odpojajte od sieťovej zásuvky vytiahnutím sieťovej zástrčky zo sieťovej zásuvky. Spotrebič neodpojajte od sieťovej zásuvky ťahaním za napájací kábel.
- Nepoužívajte spotrebič s poškodeným napájacím káblom alebo sieťovou zástrčkou, ak sa neotáča motor ventilátora, keď nefunguje správne, pokiaľ spadol na zem alebo je akokoľvek poškodený. Zašlite ho do autorizovaného servisného strediska na kontrolu alebo opravu.
- Nepokúšajte sa o opravu alebo nastavenie akýchkoľvek elektrických alebo mechanických funkcií tohto spotrebiča. Tento spotrebič neobsahuje žiadne užívateľom opraviteľné súčasti.
- Aby sa zabránilo vzniku nebezpečnej situácie, spotrebič neopravujte sami ani ho nijako neupravujte. V prípade opravy kontaktujte autorizované servisné stredisko. Zásahom do spotrebiča sa vystavujete riziku straty zákonného práva z chybného plnenia, prípadne záruky za akosť.

A



B



- Pred použitím tohto spotrebiča sa, prosím, oboznámte s návodom na jeho obsluhu, a to aj v prípade, že ste už oboznámení s používaním spotrebičov podobného typu. Používajte spotrebič iba tak, ako je popísané v tomto návode na použitie. Návod uschovajte pre prípad ďalšej potreby. Pokiaľ odovzdávate spotrebič inej osobe, zaistíte, aby bol pri ňom priložený tento návod na použitie.
- Minimálne počas trvania záručného práva z chybného plnenia, prípadne záruky za akosť, odporúčame uschovávať originálny prepravný kartón, baliaci materiál, pokladničný doklad a potvrdenie o rozsahu zodpovednosti predávajúceho alebo záručný list. V prípade prepravy odporúčame zabaliť spotrebič opäť do originálnej škatule od výrobcu.

POPIS ČISTIČKY VZDUCHU

- | | |
|---|---|
| A1 Dotykový ovládací panel | A5 Výstup vzduchu |
| A2 UV-C lampy | A6 Rukoväť na prenášanie (bez vyobrazenia) |
| A3 Kombinovaný filter (3 v 1: vstupný filter, uhlíkový filter a HEPA filter) | je umiestnená v zadnej časti spotrebiča. |
| A4 Predný kryt | |

POPIS OVLÁDACIEHO PANELU

- | | |
|--|---|
| B1 Tlačidlo na zapnutie/vypnutie | B3 Tlačidlo UV-C/režim spánku |
| B2 Tlačidlo na nastavenie rýchlosti ventilátora | B4 Tlačidlo automatického vypnutia |

SYSTÉM ČISTENIA VZDUCHU

- Vstupný filter:** Zachytáva prachové častice a alergény.
Uhlíkový filter: Absorbuje formaldehyd, benzén a iné škodlivé plyny.
HEPA filter: Zachytáva prach, dym, peľ a iné alergény.
UV-C lampy: Ničí mikroorganizmy ako sú mikróby, vírusy, baktérie a huby (ako sú toxíny plesní).



Poznámka:

Na kryt UV-C lampy sa špeciálnou technikou strieka oxid titaničitý.

PRED PRVÝM POUŽITÍM

- Pred prvým použitím opatrne vyberte čističku vzduchu z prepravnej škatule a plastového vrečúška. Pred uložením obalového materiálu alebo jeho likvidáciou skontrolujte, že ste vybrali všetko príslušenstvo a súčasť čističky vzduchu.

POUŽITIE ČISTIČKY VZDUCHU

- Čističku umiestnite na stabilný, rovný, suchý a pevný povrch v dosahu sieťovej zásuvky. Aby sa zaistila správna cirkulácia vzduchu, minimálna vzdialenosť spotrebiča od steny a nábytku by mala byť 30 cm.
- Uistite sa, že žiadna mriežka nie je zablokovaná a že je čistička vzduchu správne zostavená vrátane správne nainštalovaných filtrov.
- Pripojte napájací kábel k sieťovej zásuvke.



Poznámka:

Na prenášanie čističky vzduchu používajte výhradne rukoväť nachádzajúcu sa v zadnej časti.

1. Zapnutie/vypnutie čističky vzduchu

- Na zapnutie a vypnutie čističky vzduchu slúži tlačidlo zapnutie/vypnutie **B1**.

2. Nastavenie rýchlosti ventilátora

- Ak je čistička vzduchu v prevádzke, tlačidlom **B2** nastavíte rýchlosť ventilátora. Opätovným stlačením tlačidla **B2** dôjde k zmene rýchlosti ventilátora v poradí: I (nízka) – II (stredná) – III (vysoká).

3. Zapnutie/vypnutie UV-C lampy a režimu spánku

- Stlačte tlačidlo **B3** raz na zapnutie UV-C lampy. Ďalším stlačením zapnete UV-C lampu a aktivujete režim spánku. Tretím stlačením vypnete UV-C lampu. A štvrtým stlačením vypnete UV-C lampu a deaktivujete režim spánku.



Poznámka:

Ak je aktivovaný režim spánku, bude vypnutý len ovládací panel. Spotrebič samotný zostane zapnutý.

4. Nastavenie automatického vypnutia

- Tlačidlo **B4** slúži na nastavenie časového intervalu 2, 4 alebo 8 hodín, po ktorom sa čistička vzduchu automaticky vypne. Opakovaným stlačením tlačidla **B4** zvolíte časový interval. Svetelná kontrolka indikuje zvýšený prevádzkový čas.
- Pokiaľ potrebujete nastaviť nepretržitú prevádzku, stlačte tlačidlo **B4** opakovane, kým nebude svietiť žiadna svetelná kontrolka.



Poznámka:

Pokiaľ nebudete čističku vzduchu používať dlhší čas, odpojte prívodný kábel od sieťovej zásuvky, čističku vzduchu vyčistite podľa pokynov v časti „Čistenie a údržba“ a uložte na suché a dobre vetrané miesto.

ČISTENIE A ÚDRŽBA

Čistenie vonkajšieho povrchu

- Pred čistením čističky vypnite a odpojte od sieťovej zásuvky. Vonkajší povrch utrite handričkou mierne navlhčenou vo vlažnej vode. Potom všetko riadne utrite dosucha. Na čistenie nepoužívajte brusne čistiace prostriedky, riedidlá alebo rozpúšťadlá, inak by mohlo dôjsť k poškodeniu povrchu.



Varovanie:

Aby sa zabránilo nebezpečenstvu úrazu elektrickým prúdom, neponárajte spotrebič, napájací kábel ani sieťovú zástrčku do vody alebo inej tekutiny.

Výmena kombinovaného filtra

- Dodržujte nasledujúce pokyny týkajúce sa čistenia a výmeny filtrov. V opačnom prípade môže byť negatívne ovplyvnená účinnosť čističky.
- Hneď ako sa rozblíka kontrolka FILTER RESET, je potrebné vymeniť kombinovaný filter. Skontrolujte, či je čistička vzduchu vypnutá a odpojená od sieťovej zásuvky. A postupujte nasledovne (pozrite tiež obrázkovú dokumentáciu C v predchádzajúcej časti návodu):

1. Otvorte predný kryt **A4** z hornej strany.
2. Vyberte kombinovaný filter **A3** vytiahnutím za dve pásky.
3. Vložte nový kombinovaný filter. Uistite sa, že pásky na filteri smerujú rovnakým smerom ako pri predchádzajúcom filteri.
4. Nasadte predný kryt. Uistite sa, že je správne zaistený.
5. Zapojte zástrčku prívodného kábla k sieťovej zásuvke.
6. Stlačte a podržte tlačidlo **B1** počas 5 sekúnd, aby došlo k reštartovaniu systému kontroly výmeny filtra.



Poznámka:

Životnosť kombinovaného filtra je približne 6 mesiacov. V závislosti od použitia čističky vzduchu je možné životnosť skrátiť.

Čistenie a údržba kombinovaného filtra

- Aby ste zaistili správny chod a efektívnosť čističky vzduchu, je dôležité kombinovaný filter pravidelne čistiť. Kombinovaný filter **A3** čistite minimálne raz za mesiac, avšak vstupný filter sa musí čistiť každý mesiac. V závislosti od prevádzkových podmienok bude nutné filter čistiť častejšie.
- Pred čistením kombinovaného filtra sa uistite, že je čistička vzduchu vypnutá a odpojená od sieťovej zásuvky. Otvorte horný kryt **A4** z hornej strany a vyberte kombinovaný filter vytiahnutím za pásky. Na čistenie kombinovaného filtra **A3** používajte vysávač s nasadenou kefovou hubicou, pomocou ktorej budete môcť ľahko a rýchlo odstrániť nečistoty.
- V prípade potreby môžete vstupný filter umyť v čistej vlažnej vode. Potom ho nechajte voľne uschnúť. Pred opätovným nasadením sa uistite, že je vstupný filter celkom suchý.



Upozornenie:

Uhlíkový filter a HEPA filter nie sú umývateľné!

- Po vyčistení kombinovaného filtra ho vložte späť do čističky vzduchu, pripevnite predný kryt **A4** a zapojte zástrčku prívodného kábla do sieťovej zásuvky.

Výmena UV-C lampy

- Pred výmenou UV-C lampy **A2** sa uistite, že je čistička vzduchu vypnutá a odpojená od sieťovej zásuvky. Aby ste mohli vymeniť UV-C lampu **A2** je potrebné najprv otvoriť predný kryt **A4** a vybrať kombinovaný filter **A3**. Pomocou skrutkovača otvorte kryt UV-C lampy. Opatrne vyberte lampu z držiaka a odpojte konektor. Ku konektoru pripojte novú UV-C lampu a opatrne ju vložte do držiaka. Zavrite kryt a pomocou skrutkovača zaistite. Nasadte kombinovaný filter **A3** a predný kryt **A4**.



Upozornenie:

V žiadnom prípade sa nepozerajte priamo do zapnutej UV-C lampy. Hrozí poškodenie zraku.

RIEŠENIE PROBLÉMOV



Upozornenie:

Pred vykonaním akejkoľvek z nasledujúcich kontrol sa uistite, že je čistička vzduchu vypnutá a odpojená od sieťovej zásuvky.

Problém	Riešenie
Nedostatočný prietok vzduchu.	Skontrolujte, či sú filtre čisté. Skontrolujte, či nie sú otvory na vstup alebo výstup vzduchu blokované.
Čističku nie je možné zapnúť.	Skontrolujte, či je prívodný kábel čističky vložený do funkčnej sieťovej zásuvky, príp. skontrolujte poistky. Skontrolujte, či je predný kryt A4 riadne nasadený. Skontrolujte, či je riadne upevnený kombinovaný filter A3 .
Počas chodu čističky sa ozýva nadmerný hluk.	Uistite sa, že sa nenachádzajú žiadne cudzie predmety v priestore, v ktorom je umiestnený ventilátor. Kombinovaný filter môže byť zanesený a je nutná jeho výmena. Došlo k nesprávnej inštalácii molitanového tesnenia. Čistička nie je umiestnená na rovnom a stabilnom povrchu.

TECHNICKÉ ÚDAJE

Menovité napätie	220 – 240 V ~
Menovitý kmitočet.....	50/60 Hz
Menovitý príkon	60 W
Hlučnosť.....	32/45/55 dB(A)
Prietok vzduchu	95 m ³ /h
Vlnová dĺžka UV-C lampy.....	254 nm
Životnosť UV-C lampy.....	približne 20 000 hodín
Odporúčaná plocha miestnosti.....	asi 20 m ²
Hmotnosť.....	3,27 kg
Rozmery (D × Š × V).....	242 × 181 × 324 mm

Deklarovaná hodnota emisie hluku tohto spotrebiča je 32/45/55 dB(A), čo predstavuje hladinu A akustického výkonu vzhľadom k referenčnému akustickému výkonu 1 pW.



Stupeň ochrany pred úrazom elektrickým prúdom:

Trieda II – Ochrana pred úrazom elektrickým prúdom je zaistená dvojitou alebo zosilnenou izoláciou.

Zmeny textu a technických špecifikácií vyhradené.

POKYNY A INFORMÁCIE O ZAOBCHÁDZANÍ S POUŽITÝM OBALOM

Použitý obalový materiál odložte na miesto určené obcou na ukladanie odpadu.

LIKVIDÁCIA POUŽITÝCH ELEKTRICKÝCH A ELEKTRONICKÝCH ZARIADENÍ



Tento symbol na produktoch alebo v sprievodných dokumentoch znamená, že použité elektrické a elektronické výrobky sa nesmú pridať do bežného komunálneho odpadu. Pre správnu likvidáciu, obnovu a recykláciu odovzdajte tieto výrobky na určené zberné miesta. Alternatívne v niektorých krajinách Európskej únie alebo iných európskych krajinách môžete vrátiť svoje výrobky miestnemu predajcovi pri kúpe ekvivalentného nového produktu.

Správnou likvidáciou tohto produktu pomôžete zachovať cenné prírodné zdroje a pomôžete prevencii potenciálnych negatívnych dopadov na životné prostredie a ľudské zdravie, čo by mohli byť dôsledky nesprávnej likvidácie odpadov. Ďalšie podrobnosti si vyžiadajte od miestneho úradu alebo najbližšieho zberného miesta.

Pri nesprávnej likvidácii tohto druhu odpadu sa môžu v súlade s národnými predpismi udeliť pokuty.

Pre podnikové subjekty v krajinách Európskej únie

Ak chcete likvidovať elektrické a elektronické zariadenia, vyžiadajte si potrebné informácie od svojho predajcu alebo dodávateľa.

Likvidácia v ostatných krajinách mimo Európskej únie

Tento symbol je platný v Európskej únii. Ak chcete tento výrobok zlikvidovať, vyžiadajte si potrebné informácie o správnom spôsobe likvidácie od miestnych úradov alebo od svojho predajcu.



Tento výrobok spĺňa všetky základné požiadavky smerníc EÚ, ktoré sa naň vzťahujú.