



SK ■ Zastrihávač vlasov

Preklad pôvodného návodu

ČÍTAJTE POZORNE A USCHOVAJTE ICH NA BUDÚCE POUŽITIE.

Všeobecné upozornenia

- Tento spotrebič môžu používať deti vo veku 8 rokov a staršie a osoby so zníženými fyzickými, zmyslovými alebo mentálnymi schopnosťami alebo s nedostatkom skúseností a znalostí, pokiaľ sú pod dozorom alebo boli poučené o používaní spotrebiča bezpečným spôsobom a rozumejú prípadným nebezpečenstvám.
- Deti sa so spotrebičom nesmú hrať.
- Čistenie a údržbu vykonávanú používateľom nesmú vykonávať deti bez dohľadu.
- Ak je prívodný kábel poškodený, jeho výmenu zverte odbornému servisnému stredisku, aby sa zabránilo vzniku nebezpečnej situácie. Spotrebič s poškodeným prívodným káblom je zakázané používať.
- Časti spotrebiča, ktoré je nutné upevniť alebo postaviť, musia byť upevnené alebo postavené tak, aby nemohli spadnúť do vody.

- Napájací USB kábel nekladte cez ostré predmety. Dbajte na to, aby kábel nevisel cez okraj stola alebo aby sa nedotýkal zahriateho povrchu.
- Dbajte na to, aby nedošlo k pricviknutiu alebo pretlačeniu USB kábla.
- Pri vyťahovaní USB koncovky zo zdroja napájania alebo USB adaptéra zo zásuvky vždy ťahajte za koncovku alebo adaptér, nikdy za samotný kábel.
- Napájací USB kábel udržiajte v suchu.
- Napájací USB kábel neomotávajte okolo rukoväti spotrebiča.
- Napájací USB kábel nepripájajte a neodpájajte od zdroja mokrymi rukami.
- Pred pripojením napájacieho USB kábla k zdroju alebo k sieťovému adaptéru sa uistite, že napätie uvedené na jeho typovom štítku zodpovedá napätiu v zásuvke, ku ktorej ho chcete pripojiť. Nepoužívajte predlžovací kábel.
- Spotrebič skladujte, nabíjajte a používajte pri teplote okolia od 15 do 35 °C. Spotrebič nenabíjajte dlhšie, než je potrebné na jeho úplné nabitie. Po ukončení nabíjania ho odpojte od napájacieho zdroja.
- Spotrebič nevystavujte teplotám vyšším než 50 °C. Inak môže dôjsť k poškodeniu vstavaného akumulátora.
- Spotrebič je vybavený vstavaným akumulátorom s dlhodobou životnosťou, ktorý z neho možno vyňať iba v odbornom servise. Nikdy sa ho nepokúšajte zo spotrebiča demontovať svojpomocne.



Upozornenie:

Spotrebič nikdy neroborajte s cieľom vybratia akumulátora. Spotrebič neskratujte ani ho nevhadzujte do ohňa. Pri nesprávnom zaobchádzaní hrozí nebezpečenstvo úniku toxických látok, požiaru alebo výbuchu.

- Spotrebič nenabíjajte, nepoužívajte, neskladujte a nenechávajte položený v kúpeľni alebo na miestach, tak, že by mohol spadnúť do vane, umývadla alebo iných nádob s napustenou vodou.
- Ak spotrebič spadne do vody počas jeho nabíjania, v žiadnom prípade poň nesiahajte, ale okamžite odpojte napájací USB kábel od zdroja napájania. Nikdy nepoužívajte spotrebič alebo napájací kábel, ktorý bol ponorený do vody. Spotrebič odovzdajte autorizovanému servisnému stredisku na kontrolu.

**Výstraha:**

Spotrebič nepoužívajte vo vani alebo sprche. Nečistite ho pod tečúcou vodou, nestriekajte naň vodu alebo inú tekutinu ani ho neponárajte do vody alebo inej tekutiny.

BEZPEČNOSŤ PRI POUŽÍVANÍ

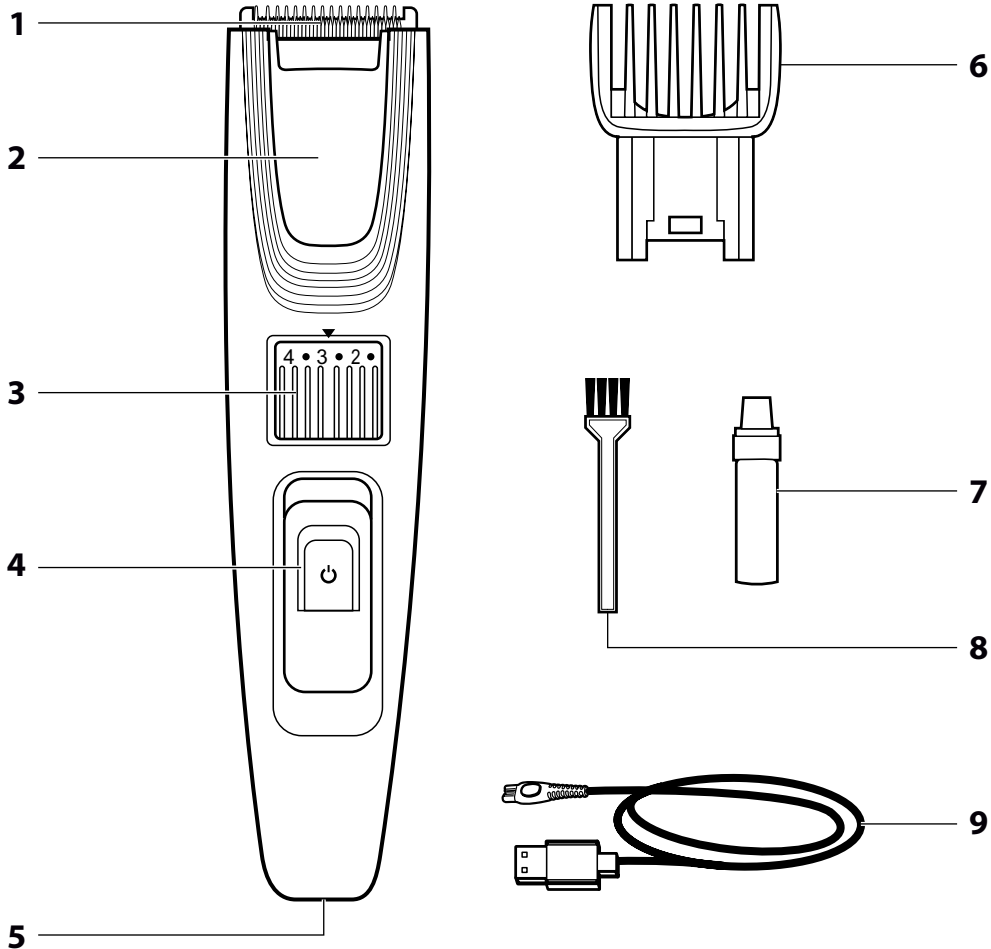
- Tento zastrihávač je určený iba na domáce použitie a slúži na zastrihávanie ľudských vlasov, fúzov a chĺpkov. Zastrihávač nie je určený na komerčné účely alebo na úpravu srsti zvierat.
- Zastrihávač používajte iba na suché a čisté vlasy, fúzy alebo chĺpky. Nepoužívajte ho na mokré alebo čerstvo umyté vlasy alebo na bradu, na ktorých je nanosená holiaca pena, gél a pod.
- Zastrihávač a jeho príslušenstvo používajte v súlade s pokynmi uvedenými v tomto návode na obsluhu.
- Používajte iba originálne príslušenstvo dodávané s týmto zastrihávačom.
- Zastrihávač a jeho napájací USB kábel používajte iba vo vnútorných priestoroch. Nepoužívajte ho vonku.
- Zastrihávač nepoužívajte v miestnostiach, kde sa používajú aerosólové rozprašovače alebo kde sa podáva kyslík.
- Zastrihávač a jeho príslušenstvo nevystavujte vplyvom vonkajšieho prostredia, extrémnym teplotám, priamemu slnečnému žiareniu, nadmernej vlhkosti alebo nadmerne prašnému prostrediu.
- Zastrihávač a jeho príslušenstvo neumiestňujte do blízkosti vykurovacích telies, otvoreného ohňa alebo iných zdrojov tepla.

**Výstraha:**

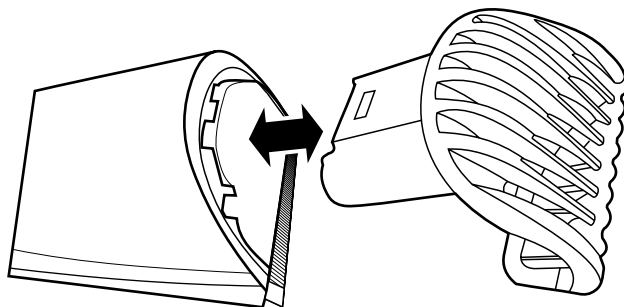
Zastrihávač udržiavajte v suchu.

- Pred každým použitím sa presvedčte, že zvolený hrebeňový nadstavec nie je poškodený. Nikdy nepoužívajte zastrihávač s poškodeným hrebeňovým nadstavcom.
- Pri použití alebo pri dobíjaní môže dochádzať k zahrievaniu zastrihávača. To je celkom normálny jav.
- Zastrihávač udržiavajte v bezpečnej vzdialenosti od očí.
- Zastrihávač vždy vypnite a odpojte od zdroja napájania, ak ho nebudete používať, ak ho nechávate bez dozoru a pred pripevnením, odobratím alebo výmenou nadstavca, pred čistením, údržbou alebo uskladnením. Zastrihávač a jeho USB napájací kábel skladujte v suchom prostredí.
- Zastrihávač udržiavajte v čistote. Čistenie a údržbu vykonávajte podľa pokynov uvedených v kapitole Čistenie a údržba.
- Na zastrihávači nevykonávajte žiadnu inú údržbu, než je čistenie jeho jednotlivých súčastí popísanú v kapitole Čistenie a údržba.
- Nikdy nepoužívajte zastrihávač alebo USB napájací kábel, ktorý je akokoľvek poškodený.
- Nepoužívajte zastrihávač, ak spadol na zem, ak bol ponorený do vody, ak nefunguje správne alebo je akokoľvek poškodený.
- Aby ste sa vyvarovali vzniku nebezpečnej situácie, zastrihávač ani jeho príslušenstvo neopravujte sami ani ho nijako neupravujte. V prípade opravy kontaktujte autorizované servisné stredisko. Zásahom do výrobku sa vystavujete riziku straty zákonného práva z chybného plnenia, prípadne záruky za akosť.

A



B



Zastrihávač vlasov

Návod na použitie

- Pred použitím spotrebiča sa, prosím, oboznámte s návodom na jeho obsluhu, a to aj v prípade, že ste už oboznámení s používaním spotrebičov podobného typu. Spotrebič používajte iba tak, ako je opísané v tomto návode na použitie. Návod uschovajte pre prípad ďalšej potreby. Ak dávate spotrebič inej osobe, zabezpečte, aby pri ňom bol priložený tento návod na použitie.
- Spotrebič starostlivo vybalte a dajte pozor, aby ste nevyhodili žiadnu časť obalového materiálu skôr, než nájdete všetky jeho súčasti. Minimálne počas trvania zákonného práva z chybného plnenia, prípadne záruky za akosť, odporúčame uschovať originálny prepravný kartón, baliaci materiál, pokladničný doklad a potvrdenie o rozsahu zodpovednosti predávajúceho alebo záručný list. V prípade prepravy odporúčame zabaliť spotrebič opäť do originálnej škatule od výrobcu.

OPIS ZASTRIHÁVAČA A JEHO PRÍSLUŠENSTVA

- | | |
|--|--|
| A1 Strihacia jednotka s ostriami z nehrdzavejúcej ocele so šírkou 28 mm | A5 Prípojka na pripojenie napájacieho kábla |
| A2 Nádobka na vlasy | A6 Hrebeňový nastavtec veľkosti 10 mm |
| A3 Regulator na nastavenie dĺžky strihu s rozsahom 0,5 – 10 mm | A7 Olej na mazanie strihacej jednotky |
| A4 Spínač na zapnutie a vypnutie s indikátorom napájania | A8 Čistiaca kefka |
| | A9 Napájací USB kábel |

ÚČEL POUŽITIA

- Zastrihávač je vhodný na strihanie čistých, suchých alebo veľmi mierne navlhčených vlasov alebo fúzov. Zastrihávač nie je určený na strihanie čerstvo umytých vlasov, strihanie umelých vlasov alebo zvieracej srsti.
- Zastrihávač je určený na používanie v domácnostiach, nie je určený na živnostenské podnikanie alebo iné profesionálne oblasti použitia.

NABÍJANIE ZASTRIHÁVAČA

- Zastrihávač môžete nabíjať dvoma spôsobmi:
 - pomocou externého zariadenia s USB portom (napr. počítač, USB rozbíjač, powerbanka a pod.)
 - cez bežne dostupný USB adaptér, zapojený do sieťovej zásuvky.



Poznámka:

Zvolený zdroj energie musí mať výstup 5 V DC, 1000 mA.

- Menšiu koncovku USB napájacieho kábla zapojte do prípojky v spodnej časti zastrihávača, väčšiu koncovku do zvoleného zdroja energie.
- Počas nabíjania sa na červeno rozsvieti indikátor nabíjania v spínači **A4**. Čas nabíjania sa líši podľa aktuálneho stavu nabitia akumulátora. Ak bol akumulátor celkom vybitý, nabitie do plného stavu trvá približne 120 minút.
- Keď je akumulátor úplne nabitý, indikátor sa rozsvieti na zeleno. Napájací kábel odpojte od zastrihávača aj od zdroja energie.



Upozornenie:

Zastrihávač nenechávajte pripojený k zdroju energie dlhšie, než je potrebné na jeho úplné nabitie.

- Úplne nabitý akumulátor zastrihávača zaisťuje až 60 minút bežnú úroveň prevádzky. Potom je potrebné akumulátor znovu nabiť.

ODPORÚČANIE NA PREDĹŽENIE ŽIVOTNOSTI AKUMULÁTORA

- Aby vstavaný akumulátor slúžil čo najdlhšie, zastrihávač nabíjajte, používajte a skladujte pri okolitej teplote 15 – 35 °C v suchom prostredí. Nižšie alebo vyššie teploty nepriaznivo ovplyvňujú životnosť akumulátora.
- Odporúčame akumulátor nechať plne vybitý a až potom ho nabíjať.
- Pokiaľ zastrihávač nepoužívate dlhý čas, akumulátor nabíjajte aspoň jedenkrát za 6 mesiacov.

POUŽITIE

NAMAZANIE STRIHACEJ JEDNOTKY

- Na zabezpečenie správnej pohyblivosti strihacej jednotky odporúčame pred prvým použitím a následne po niekoľkých ďalších použitiach strihača strihaciu jednotku premasť.
- Na strihaciu jednotku kvapnite dve kvapky mazacieho oleja a rovnomerne ich rozmažte. Nabytý olejoly odstráňte čistou, suchou handričkou.



Upozornenie:

Mazací olej uchovávajte mimo zdroja požiaru a mimo dosahu detí. Mazací olej neprehltajte a vyhýbajte sa jeho kontaktu s očami. Pokiaľ dôjde ku kontaktu s očami, preplachujte ich studenou vodou a v prípade potreby vyhľadajte lekársku pomoc.

PRÍPRAVA PRED STRIHANÍM

• Zastrihávač používajte iba na čisté a suché alebo ľahko navlhčené vlasy. Nepoužívajte ho na mokré alebo čerstvo umyté vlasy alebo vlasy, na ktorých je nanesený gél a pod. Fúzy zstrihajte na suchu bez použitia holiaceho gélu alebo peny.



Upozornenie:

Nepoužívajte zastrihávač, ak máte na pokožke otvorené rany, rezné rany alebo pluzgiere.

Skôr ako začnete s úpravou vlasov alebo brady, oboznámte sa so všetkými pokynmi na použitie.

- Zastrihávačom môžete strihať sami seba alebo inú osobu. Ak striháte inú osobu, posadte ju tak, aby jej hlava bola v úrovni vášho hrudníka. Zaisťte tak pohodlnú pozíciu na strihanie. Pred strihaním vlasov riadne rozčesťe v smere ich rastu.
- Na minimalizáciu znečistenia odevu ostríhacími vlasmi zakryte seba alebo osobu, ktorú budete strihať, krk a ramená uterákom.
- Pred každým použitím sa uistite, že je strihacia jednotka čistá.
- Pred každým použitím sa presvedčte, že strihacia jednotka alebo hrebeňový nastavtec nie je poškodený. Nikdy nepoužívajte zastrihávač s poškodenou strihacou jednotkou alebo poškodeným hrebeňovým nastavcom.

STRIHANIE BEZ HREBEŇOVÉHO NADSTAVCA

- Zastrihávač bez hrebeňového nastavca môžete použiť napríklad na strihanie vlasov veľmi blízko pokožky alebo na zarovnanie línie krku a oblasti okolo uší.



Upozornenie:

Čepele strihacej jednotky odstrihnú všetky vlasy, fúzy alebo chlpy, ktoré s nimi prídu do kontaktu, a preto pri manipulácii so zapnutým zastrihávačom dbajte na zvýšenú pozornosť.

- Otáčaním regulatora **A3** nastavte vyhovujúcu výšku strihu. Pokiaľ používate zastrihávač prvýkrát, odporúčame vyskúšať najprv dlhší strih a až potom upraviť nastavenie na kratší strih.
- Zastrihávač zapnete a vypnete tlačidlom **A4**.
- Po ukončení používania zastrihávač vždy vyčistite podľa pokynov uvedených v kapitole Čistenie a údržba.

STRIHANIE S HREBEŇOVÝM NADSTAVCOM

- So zastrihávačom je dodaný hrebeňový nastavtec **A6** pre väčšiu variabilitu strihu.



Upozornenie:

Hrebeňový nastavtec nasadzujte na strihaciu jednotku skôr, ako zastrihávač zapnete, a pred jeho odobratím vždy zastrihávač vypnite.

- Nastavte zasunúť zhora do drážok zastrihávača, pozrite obr. B. Vždy sa uistite sa, že je nastavtec riadne pripevnený.
- Otáčaním regulatora **A3** nastavte vyhovujúcu výšku strihu. Pokiaľ používate zastrihávač prvýkrát, odporúčame vyskúšať najprv dlhší strih a až potom upraviť nastavenie na kratší strih.
- Zastrihávač zapnete a vypnete tlačidlom **A4**.
- Po ukončení používania zastrihávač vždy vyčistite podľa pokynov uvedených v kapitole Čistenie a údržba.

RADY A TIPY

- Pri použití hrebeňového nastavca začnite strihať pri nastavení najvyššej výšky strihu a postupne nastavenie dĺžky vlasov znižujte.
- Poznajte si použité nastavenie dĺžky pre určitý štýl účesu, aby ste ho pri nasledujúcom strihaní nemuseli zdĺhavo vyhľadávať.
- Najúčinnejšie je strihanie proti smeru rastu vlasov.
- Keďže vlasy rastú v rôznom smere, aj zastrihávačom je nutné pohybovať v rôznych smeroch (hore, dole alebo naprieč).
- Jednotlivé ťahy zastrihávača opakujte tak, aby ste odstrihli aj tie vlasy, ktoré ste pri predchádzajúcich ťahoch nezachytili.
- Dbajte na to, aby plochá časť hrebeňového nastavca bola celkom v kontakte s pokožkou hlavy. To zaisťuje rovnomerý výsledok strihania.
- Aby ste dosiahli dobré výsledky pri kučeravých, redších alebo dlhých vlasoch, môžete skúsiť viesť vlasy hrebeňom smerom k zastrihávaču.
- Bradu zastrihávejte pomalými pohybmi proti smeru rastu chlpkov zospodu smerom nahor. Ak zstrihujete fúzy s pomocou hrebeňového nastavca, majte na pamäti, že hrebeňový nastavtec musí byť neustále v kontakte s pokožkou, aby bol zaisťovaný rovnomerý strih. Po pripavení nastavca späť k strihacej jednotke nezabudnite znovu nastaviť dĺžku strihu.
- Strihaciu jednotku pravidelne čistite od ostríhacích vlasov a fúzov. Ak sa v nádobke **A2** nahromadí veľké množstvo vlasov alebo fúzov, odoberte ju zo zastrihávača a vlasy a fúzy z nej vykľepte. Nádobku môžete tiež opláchnuť pod tečúcou vodou a utrieť dosucha.

ČISTENIE A ÚDRŽBA

- Skôr ako začnete zariadenie čistiť, vypnite ho. Zastrihávač nikdy nečistite, ak je pripojený k zdroju elektrickej energie, aby sa dobil.
- Pravidelným čistením po každom použití zaistíte jeho správne fungovanie.



Upozornenie:

Tento zariadenie nie je určený na čistenie pod vodovodným kohútikom. Zastrihávač ani jeho sieťový adaptér nepostrekujte vodou alebo inou tekutinou ani ho neponárajte do vody alebo inej tekutiny.

ČISTENIE STRIHAČEJ JEDNOTKY

- Ak je k strihačej jednotke upevnený hrebeňový nadstavec, odstráňte ho.
- Keľkou odstráňte zo strihačej jednotky všetky zvyšky vlasov, fúzov alebo chlpkov.
- Uvoľnite strihačiu jednotku tlakom proti čepeľam v smere od rukoväti a odoberte ju zo zastrihávača.



Upozornenie:

Cepele strihačej jednotky sú ostré, pri manipulácii s nimi dbajte na zvýšenú opatrnosť.

- Keľkou odstráňte zo strihačej jednotky a tiež z vnútorného priestoru zastrihávača pod strihačou jednotkou všetky zvyšky vlasov alebo fúzov.
- Po vyčistení pripievnite strihačiu jednotku späť k rukoväti zastrihávača. Najprv zasunite spodnú stranu strihačej jednotky do rukoväti zastrihávača a potom pritlačte hornú stranu jednotky, až sa ozve počuteľné cvaknutie.

ČISTENIE HREBEŇOVÉHO NADSTAVCA

- Použitý hrebeňový nadstavec očistite keľkou alebo ho umyte pod vlažnou tečúcou vodou. Po umytí ho opatrne utrite mäkkou suchou handričkou a potom nechajte voľne vyschnúť.

ČISTENIE ZASTRIHÁVAČA

- Telo zastrihávača je možné vyčistiť čistou suchou handričkou. V prípade väčšieho znečistenia môžete použiť zľahka navlhčenú handričku. Vyčistený povrch potom riadne utrite dosucha.
- Na čistenie napájacieho adaptéra používajte suchú, čistú handričku.
- Na čistenie nepoužívajte kefy s tvrdými štetinami, čistiace prostriedky s abrazívnym účinkom, riedidlá a pod. Inak môže dôjsť k poškodeniu čisteného povrchu.

MAZANIE STRIHAČEJ JEDNOTKY

- Na zabezpečenie správnej pohyblivosti strihačej jednotky ju odporúčame pravidelne premazávať.
- Ak je na strihačej jednotke nasadený hrebeňový nadstavec, odstráňte ho. Na strihačiu jednotku kvapnite dve kvapky mazacieho oleja a rovnomerne ich rozmažte. Nadbytočný olej zotrite čistou, suchou handričkou.



Upozornenie:

Mazací olej uchovávajte mimo zdroja požiaru a mimo dosahu detí. Mazací olej neprehŕtajte a vyhýbajte sa jeho kontaktu s očami. Pokiaľ dôjde ku kontaktu s očami, preplachujte ich studenou vodou a v prípade potreby vyhľadajte lekársku pomoc.



Poznámka:

Po spotrebovaní dodaného oleja je možné použiť olej, ktorý neobsahuje kyseliny, napr. olej určený pre šijacie stroje.

SKLADOVANIE

- Po ukončení používania môžete uložiť zastrihávač s kompletným príslušenstvom na vhodné miesto mimo dosahu detí. Zastrihávač nevystavujte extrémnym teplotám, priamemu slnečnému žiareniu, nadmernej vlhkosti a neumiestňujte ho do nadmerne prašného prostredia.

TECHNICKÉ ÚDAJE

Zastrihávač

Vstavaný akumulátor	Li-Ion, 3,7 V, 500 mAh
Vstup	5 V/1 000 mA
Rozmery (výška x hĺbka x šírka)	165 x 50 x 37 mm
Hmotnosť	121 g
Hlučnosť	72 dB (A)

USB napájací kábel

Vstup	5 V/1000 mA
Trieda ochrany (pred úrazom elektrickým prúdom)	II
Stupeň ochrany pred úrazom elektrickým prúdom	IP20

Deklarovaná hodnota emisie hluku tohto spotrebiča je 72 dB(A), čo predstavuje hladinu A akustického výkonu vzhľadom na referenčný akustický výkon 1 pW.

Vysvetlenie technických pojmov

Stupeň ochrany pred úrazom elektrickým prúdom:

IP20 – Spotrebič je konštruovaný tak, aby sa žiadnou časťou ľudského tela nebolo možné dotknúť nebezpečných živých častí, a zároveň spotrebič nie je chránený pred škodlivými účinkami vody, ktorá by mohla do zariadenia vniknúť.



Trieda ochrany pred úrazom elektrickým prúdom:

Trieda II – Ochrana pred úrazom elektrickým prúdom je zaistená dvojitou alebo zosilnenou izoláciou.

Zmeny textu a technických parametrov vyhradené.

LIKVIDÁCIA POUŽITÝCH AKUMULÁTOROV

Pred odovzdaním zastrihávača na určenom zbernom mieste je potrebné zaistiť, aby bol z neho vybrať vstavaný akumulátor. Vybrať akumulátora zaistiť autorizované servisné stredisko. Ak už výrobok raz rozobratý z dôvodu jeho ekologickej likvidácie, nesmie sa už znovu zavstaviť.



Tento symbol znamená, že použité akumulátory a batérie nepatria do bežného komunálneho odpadu. Pre správnu likvidáciu odovzdajte použité akumulátory a batérie na určené zberné miesta. Správnu likvidáciu akumulátorov a batérií pomôžete predísť negatívnym dopadom na životné prostredie a ľudské zdravie.

Likvidácia v ostatných krajinách mimo Európskej únie

Tento symbol je platný v Európskej únii. Ak chcete likvidovať použité batérie a akumulátory, vyžiadajte si potrebné informácie o správnom spôsobe likvidácie od miestnych úradov alebo svojho predajcu.

POKYNY A INFORMÁCIE O ZAOBCHÁZANÍ S POUŽITÝM OBALOM

Použitý obalový materiál odložte na miesto určené obcou na ukladanie odpadu.

LIKVIDÁCIA POUŽITÝCH ELEKTRICKÝCH A ELEKTRONICKÝCH ZARIADENÍ



Tento symbol na produktoch alebo v sprievodných dokumentoch znamená, že použité elektrické a elektronické výrobky sa nesmú pridať do bežného komunálneho odpadu. Pre správnu likvidáciu, obnovu a recykláciu odovzdajte tieto výrobky na určené zberné miesta. Alternatívne v niektorých krajinách Európskej únie alebo iných európskych krajinách môžete vrátiť svoje výrobky miestnemu predajcovi pri kúpe ekvivalentného nového produktu.

Správnu likvidáciu tohto produktu pomôžete zachovať cenné prírodné zdroje a napomáhať prevencii potenciálnych negatívnych dopadov na životné prostredie a ľudské zdravie, čo by mohli byť dôsledky nesprávnej likvidácie odpadov. Ďalšie podrobnosti si vyžiadajte od miestneho úradu alebo najbližšieho zberného miesta. Pri nesprávnej likvidácii tohto druhu odpadu sa môžu v súlade s národnými predpismi udeliť pokuty.

Pre podnikové subjekty v krajinách Európskej únie

Ac chcete likvidovať elektrické a elektronické zariadenia, vyžiadajte si potrebné informácie od svojho predajcu alebo dodávateľa.

Likvidácia v ostatných krajinách mimo Európskej únie

Tento symbol je platný v Európskej únii. Ac chcete tento výrobok zlikvidovať, vyžiadajte si potrebné informácie o správnom spôsobe likvidácie od miestnych úradov alebo od svojho predajcu.



Tento výrobok spĺňa všetky základné požiadavky smerníc EÚ, ktoré sa naň vzťahujú.