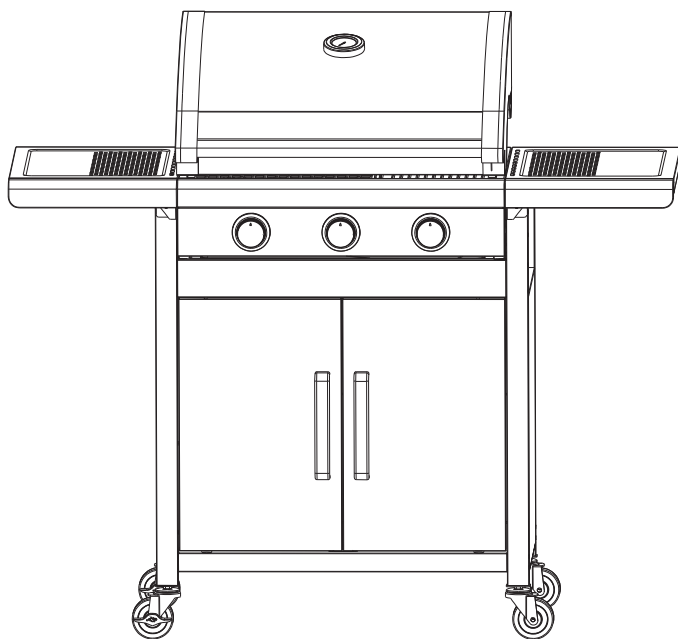




FIELDMANN[®]
Home & Garden Performance



FZG 3005

PLYNOVÝ GRIL

POUŽÍVATEĽSKÁ PRÍRUČKA

Ďakujeme vám za kúpu tohto plynového grilu. Pred jeho použitím si, prosím, pozorne prečítajte túto používateľskú príručku a uschovajte ju na prípadné neskoršie použitie.

OBSAH

1. VŠEOBECNÉ BEZPEČNOSTNÉ POKYNY.....	44
Bezpečnosť predovšetkým!.....	44
VŠEOBECNÉ INFORMÁCIE.....	46
2. POUŽÍVATEĽSKÁ PRÍRUČKA.....	47
Umiestnenie grilu a tlakovej fľaše na plyn.....	47
Barbecue gril.....	47
Tlaková fľaša na plyn.....	47
Pripojenie tlakovej fľaše.....	47
Test úniku plynu.....	49
Pokyny na zapáľovanie pre barbecue gril.....	50
Na čo pamätať pred použitím barbecue grilu.....	51
Čistenie a údržba.....	51
Uskladnenie.....	51
SERVIS.....	52
RIEŠENIE PROBLÉMOV.....	52
Technické údaje.....	52
3. SCHÉMA DIELOV PRE FZG 3005.....	53
4. ZOSTAVENIE.....	55
5. OCHRANA ŽIVOTNÉHO PROSTREDIA.....	60
6. LIKVIDÁCIA.....	60
7. TECHNICKÉ ÚDAJE.....	61

1. VŠEOBECNÉ BEZPEČNOSTNÉ POKYNY

⚠ NEBEZPEČENSTVO

Ak cítite plyn:

1. Uzavríte prívod plynu do spotrebiča.
2. Uhasíte akýkoľvek otvorený oheň.
3. Otvorte veko.
4. Ak zápach pretrváva, okamžite zavolajte vášmu dodávateľovi plynu alebo požiarnemu zboru.

⚠ VAROVANIE!

- ✿ Nesprávna inštalácia, nastavenie, úpravy, servis alebo údržba môžu spôsobiť zranenie alebo poškodenie majetku.
- ✿ Pred inštaláciou alebo servisom tohto zariadenia si dôkladne prečítajte pokyny na inštaláciu, ovládanie a údržbu.
- ✿ Pri nedodržaní týchto pokynov by mohlo dôjsť k požiaru alebo výbuchu, ktorý by mohol spôsobiť poškodenie majetku, zranenie osôb alebo smrť.

⚠ NEBEZPEČENSTVO!

NEPOUŽÍVAJTE plynový gril na varenie alebo ohrievanie vo vnútorných priestoroch. Mohli by sa nahromadiť JEDOVATÉ výpary, ktoré by mohli spôsobiť udusenie.

NEPOUŽÍVAJTE zariadenie vnútri alebo na palubách lodí alebo v karavanoch.

TIETO POKYNY USCHOVAJTE NA NESKORŠIE POUŽITIE. AK ZOSTAVUJETE TENTO SPOTREBIČ PRE NIEKOH O INÉHO, ODOVZDAJTE MU TÚTO PRÍRUČKU, ABY JU MOHOL USCHOVAŤ NA NESKORŠIE POUŽITIE.

DÔLEŽITÉ UPOZORNENIE: PRED ZOSTAVENÍM A POUŽITÍM SI PREČÍTAJTE VŠETKY POKYNY!

⚠ VAROVANIE

V blízkosti tohto spotrebiča alebo akéhokoľvek iného spotrebiča NESKLADUJTE a NEPOUŽÍVAJTE benzín ani iné horľavé látky a tekutiny.

Tlaková fľaša na plyn nepripojená na používanie sa NESMIE skladovať v blízkosti tohto alebo akéhokoľvek iného spotrebiča.

Bezpečnosť predovšetkým!

Pred použitím tohto grilu si prečítajte všetky varovania a bezpečnostné opatrenia a uistite sa, že im rozumiete.

⚠ NEBEZPEČENSTVO

Aby nehrozilo počas testovania úniku plynu nebezpečenstvo požiaru alebo výbuchu:

1. Vždy vykonajte „test úniku plynu“ pred zapálením grilu, pri každom pripojení fľakovej fľaše na používanie.
2. Nefajčíte. Počas vykonávania testu úniku plynu v danom mieste nepoužívajte ani neskladujte zdroje, ktoré môžu spôsobiť vznietenie.
3. Vykonávajte test úniku plynu vonku na dobre vetranom mieste.
4. Nepoužívajte na kontrolu úniku plynu zápalky, zapaľovače alebo plamene.

- Nepoužívajte tento gril, kým neodstránite všetky úniky plynu. Ak nedokážete únik plynu zastaviť, odpojte prívod propánu. Zavolajte servisného technika plynových spotrebičov alebo vášho miestneho dodávateľa propánového plynu.

⚠ VAROVANIE

- Tento gril je určený iba na vonkajšie použitie a nesmie sa používať vnútri budov, garáží alebo na akomkoľvek inom uzatvorenom mieste.
- Tento gril je určený výhradne na použitie s propánovým plynom (tlaková fľaša na propánový plyn nie je súčasťou príslušenstva).
- Nikdy sa nepokúšajte tento gril pripojiť k samostatnému propánovému systému karavanu, obytného vozidla alebo domu.
- Nikdy nepoužívajte drevené uhlie alebo tekutý podpaľovač.
- Požitie alkoholu alebo liekov na predpis či bez predpisu môže zhoršiť vašu schopnosť správne zostaviť a bezpečne používať tento spotrebič.
- Nepoužívajte na zapalovanie benzín, petrolej alebo lieh!
- Veko grilu otvárajte vždy opatrne a pomaly, pretože teplo a para nahromadené vnútri grilu by vás mohli vážne popáliť.
- Gril vždy umiestnite na tvrdý a rovný povrch dostatočne vzdialený od horľavých látok. Na tento účel nemusí byť vhodný asfaltový alebo asfaltobetónový povrch.
- NEPOKÚŠAJTE sa zapálený gril premiestňovať.
- Nenechávajte zapálený gril bez dozoru a udržiajte najmä deti a domácich maznáčikov neustále v dostatočnej vzdialenosti od grilu.
- Tento gril nie je stolného typu, a preto ho neumiestňujte na akýkoľvek typ povrchu stola.
- Nepoužívajte tento gril pri silnom vetre.
- Nepoužívajte tento gril, ak nie je KOMPLETNE zostavený a ak nie sú všetky diely bezpečne pripevnené a dotiahnuté.
- Udržiajte všetky horľavé predmety a povrchy neustále vo vzdialenosti minimálne 61 cm (24 palcov) od grilu. NEPOUŽÍVAJTE tento plynový gril alebo akýkoľvek plynový produkt pod akýmkoľvek stropom alebo v blízkosti akýchkoľvek nechránených horľavých konštrukcií.
- Keď tlakovú fľašu nepoužívate, umiestnite na výstup ventilu tlakovej fľaše krytku proti prachu. Nainštalujte na výstup ventilu tlakovej fľaše iba taký typ krytky proti prachu, ktorý sa dodáva k ventilu tlakovej fľaše. Iné typy krytiek alebo zátok môžu spôsobiť únik propánu.

⚠ VAROVANIE

- Neskladujte náhradnú tlakovú fľašu na LP plyn bližšie, než 3 m (10 stôp) od tohto spotrebiča.
- Neskladujte a nepoužívajte benzín alebo iné horľavé tekutiny či látky bližšie, než 8 m (25 stôp) od tohto spotrebiča.
- Pri varení s olejom/tukom nedovoľte, aby teplota oleja/tuku prekročila 177 °C (350 °F).
- Nenechávajte olej/tuk bez dozoru.

⚠ UPOZORNENIE

- ☛ Kým gril celkom nevychladne (približne 45 min), nedotýkajte sa kovových dielov grilu. Inak hrozí nebezpečenstvo popálenia v prípade, že nenosíte ochranné pomôcky (lapky, rukavice, palčičky pre grily a pod.).
- ☛ Nepoužívajte vo výbušnom prostredí. Udržiajte miesto grilovania čisté a zbavené horľavých materiálov, benzínu a iných horľavých látok a tekutín.

- ✿ Gril žiadnym spôsobom neupravujte.
- ✿ Pred každým použitím spotrebiča očistite a skontrolujte hadicu. Ak sa objavia známky odretia, opotrebenia, porezania alebo úniku plynu, musíte hadicu pred použitím spotrebiča vymeniť. Celok náhradnej hadice musí zodpovedať špecifikáciám výrobcu.
- ✿ Presuňte plynové hadice čo najďalej od horúcich povrchov a kvapkajúceho horúceho tuku.
- ✿ Nikdy neuchovávajú naplnenú nádobu v rozpálenom aute alebo v kufrí auta. Tepló by spôsobilo zvýšenie tlaku plynu, čo by mohlo otvoriť poistný ventil a spôsobiť únik plynu.

⚠ UPOZORNENIE

- ✿ Tekutý propánový (LP – Liquid propane) plyn je horľavý a v prípade nesprávneho používania nebezpečný. Pred použitím akéhokoľvek LP produktu si buďte vedomí jeho charakteristických vlastností.
- ✿ Charakteristické vlastnosti LP: Horľavý, pod tlakom výbušný, ťažší než vzduch, usadzuje sa a hromadí v nízkych oblastiach.
- ✿ Vo svojom prirodzenom stave nemá propán žiadny zápach. Z bezpečnostných dôvodov sa pridáva odorant, ktorý je cítiť po zhnitej kapuste.
- ✿ Kontakt s LP môže spôsobiť popálenie pokožky mrazom.
- ✿ Tento gril je od výrobcu nastavený IBA na použitie s LP plynom.
- ✿ Nikdy nepoužívajte tlakovú fľašu na LP plyn s poškodeným telom, ventilom, obrubou alebo základňou.
- ✿ Pretlačené alebo skorodované tlakové fľaše na LP plyn môžu byť nebezpečné a mal by ich skontrolovať váš dodávateľ LP plynu.

⚠ UPOZORNENIE

Na tomto grile je nevyhnutné udržiavať priestor ventilov, horáky a priechody na cirkuláciu vzduchu v čistote. Pred každým použitím gril skontrolujte.

VŠEOBECNÉ INFORMÁCIE

- ✿ POŽADOVANÁ TLAKOVÁ FLAŠA NA PROPÁNOVÝ PLYN:
- ✿ Tento plynový gril NIE JE určený na komerčné použitie!
- ✿ Jednotky tekutého propánu sa musia používať iba s 10kg tlakovou fľašou.
- ✿ Ak plynový spotrebič na vonkajšie varenie nepoužívate, MUSÍTE uzavrieť plyn na zásobovacej tlakovej fľaši.
- ✿ MUSÍTE používať regulátor tlaku a celok hadice dodávaný k tomuto plynovému grilu. Náhradné regulátory a celky hadíc musia byť dodané výrobcom. Pozrite sa, prosím, na stránke dielov na náhradný diel č. 16.

2. POUŽÍVATEĽSKÁ PRÍRUČKA

Umiestnenie grilu a tlakovej fľaše na plyn

Barbecue grill

- ✿ Umiestnite barbecue grill na pevný, rovný a ohňovzdorný povrch.
- ✿ Zaisťte, aby bola dodržaná bezpečnostná vzdialenosť aspoň 60 cm od blízkych horľavých povrchov.
- ✿ Nikdy nepremiestňujte tento barbecue grill, ak je zapálený alebo stále horúci po grilovaní.

Tlaková fľaša na plyn

- ✿ Umiestnite tlakovú fľašu na plyn tak, aby nebola vystavená nepretržitému slnečnému svetlu alebo iným zdrojom tepla.
- ✿ Tlaková fľaša na plyn by mala byť počas používania umiestnená vedľa barbecue grilu, nie pod ním.
- ✿ Zaisťte, aby sa plynová hadica nedostala do kontaktu s akýmkoľvek dielom barbecue grilu, ktorý sa počas používania zahrieva. Zaisťte, aby nebola napnutá, skrútená a aby nehrozilo nebezpečenstvo jej poškodenia inými predmetmi.
- ✿ Počas používania neuchovávajte vnútri barbecue vozíka žiadnu tlakovú fľašu na plyn. Je zakázané vkladáť/ukladať tlakovú fľašu na plyn do spotrebiča.

Pripojenie tlakovej fľaše

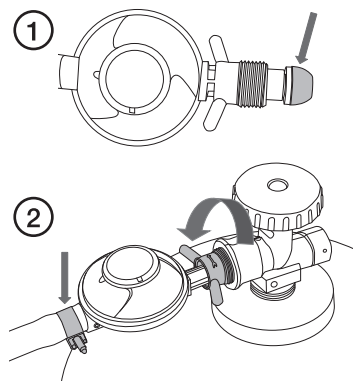
⚠ Dôležité:

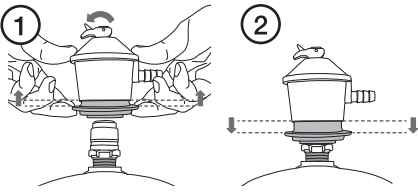
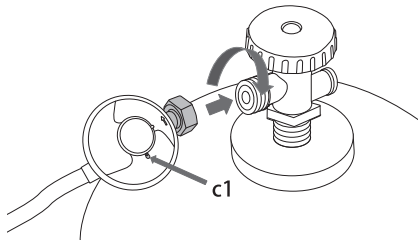
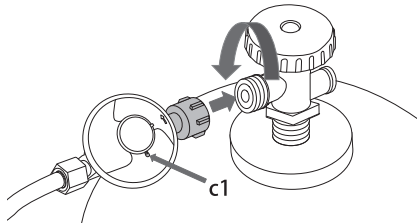
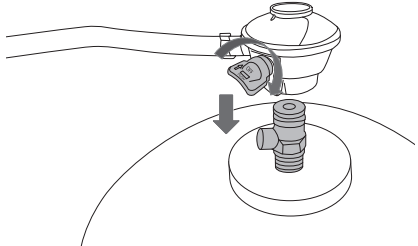
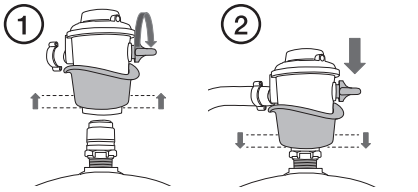
- ✿ Pred začatím pripájania tlakovej fľaše na plyn zaisťte, aby bol regulátor nastavený do polohy OFF (Vyprnuté).
- ✿ Vzhľad regulátorov a spôsob ich pripojenia sa v jednotlivých krajinách líši.
- ✿ Nasledujúca tabuľka popisuje pripojenie 6 typov regulátorov (A–F).

1.

A

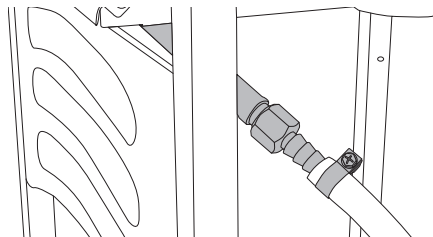
1. Skontrolujte gumové tesnenie na regulátore. Ak bolo akokoľvek poškodené, musíte regulátor vymeniť.
2. Pripojte plynovú hadicu k regulátoru (ak ešte nie je pripojená) a dotiahnite hadicový svorku. Pripojte regulátor k tlakovej fľaši na plyn jeho priskrutkovaním na konektor ventilu. Regulátor uvedený na obrázku má ľavý závit.



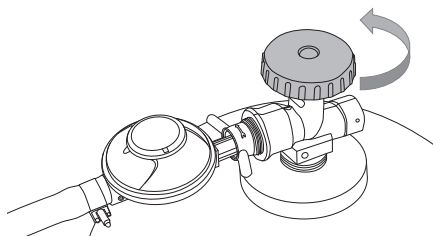
<p>B</p> <ol style="list-style-type: none"> 1. Uistite sa, že je regulátor nastavený do polohy OFF (Vypnuté). Nadvihnite pružinovú zaisťovaciu obrubu a pripevnite regulátor na hornú časť tlakovej fľaše na plyn. 2. Tlačte zaisťovaciu obrubu dole, kým nezačujete cvaknutie. 	
<p>C</p> <p>Pripojte regulátor k tlakovej fľaši na plyn otočením zaisťovacej matice v smere hodinových ručičiek.</p> <p>Otočte regulátor tak, aby bol vetrací otvor (c1) dole.</p>	
<p>D</p> <p>Pripojte regulátor k tlakovej fľaši na plyn otočením zaisťovacej matice proti smeru hodinových ručičiek.</p> <p>Otočte regulátor tak, aby bol vetrací otvor (c1) dole.</p>	
<p>E</p> <p>Uistite sa, že je regulátor nastavený do polohy OFF (Vypnuté).</p> <p>Tlačte regulátor dole na ventil, kým nezacvakne na svoje miesto.</p>	
<p>F</p> <ol style="list-style-type: none"> 1. Uistite sa, že je regulátor nastavený do polohy OFF (Vypnuté). Nadvihnite pružinovú zaisťovaciu obrubu a tlačte regulátor dole na tlakovú fľašu na plyn. 2. Zatlačte zaisťovaciu obrubu dole na zaistenie regulátora na tlakovej fľaši na plyn. 	

2. Pripojte plynovú hadicu k barbecue grilu a dotiahnite hadicovú svorku.

⚠ Na obrázku je znázornené pripojenie plynovej hadice podľa švédskych noriem. V niektorých krajinách má plynová hadica väčší priemer a je celkom zatlačená na konektor.



3. Otvorte veko a zaistíte, aby boli ovládacie gombíky plynu nastavené do polohy **OFF (Vypnuté)**.
4. Otvorte tlakovú fľašu na plyn otočením ručného kolieska proti smeru hodinových ručičiek.



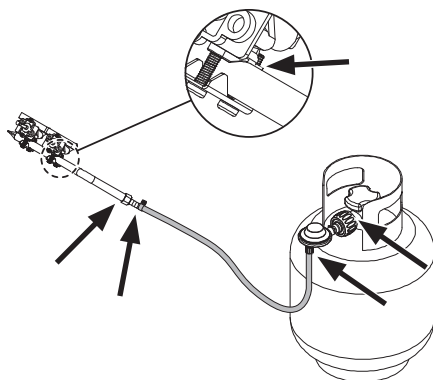
Test úniku plynu

- ☼ Pred použitím tohto barbecue grilu po pripojení tlakovej fľaše na plyn vždy otestujte únik plynu.
- ☼ Počas kontroly úniku plynu nefajčíte.
- ☼ Vykonávajte test úniku plynu vo vonkajšom prostredí.
- ☼ Nikdy nepoužívajte na zistenie úniku plynu zapálené zápalky, zapalovače cigariet alebo iné zdroje otvoreného ohňa.

Ako vykonať test úniku plynu:

1. Miešaním pripravte roztok vody s trochou tekutiny na umývanie riadu.
2. Striekáním alebo kefkou naneste trochu roztoku mydlovej vody na miesta uvedené na obrázku.

Ak zistíte akékoľvek úniky (ak sa objavujú bubliny), musíte príslušné miesta pred použitím tohto produktu utesniť. **Ak si nie ste istí, ako tento barbecue gril používať**, kontaktujte pred použitím tohto produktu kvalifikovaného servisného technika.



Pokyny na zapáľovanie pre barbecue gril

1. Pred tým, než sa pokúsíte zapáliť horáky, otvorte poklop barbecue grilu.
2. Otočte všetky ovládacie gombíky v smere hodinových ručičiek do polohy „OFF“ (Vypnuté).
3. Pripojte regulátor k fľaši na plyn. Otvorte dodávku plynu („ON“) pri regulátore. Pomocou mydlovej vody zistíte akýkoľvek únik plynu medzi fľašou a regulátorom.
4. Stlačte ľavý predný ovládací gombík a podržte ho stlačený, zatiaľ čo ho otáčate proti smeru hodinových ručičiek do polohy „HIGH“ (Vysoký plameň) (začujete cvaknutie), aby ste zapálili ľavý horák. Skontrolujte, či sa horák zapálil. Ak nie, zopakujte tento postup.
5. Ak sa horák ani po opakovanom pokuse nezapálil, počkajte 5 minút a zopakujte krok 4.
6. Upravte množstvo tepla otočením gombíka do polohy High/Low (Vysoký/Nízky plameň).
7. Ak sa horák nezapáli. Zapáľte spotrebič pomocou zápalky s využitím zapáľovacieho otvoru na boku spotrebiča. Požiadajte vášho predajcu plynu o opravu zapáľovania.
8. Na zapálenie zostávajúcich horákov v poradí zľava doprava zopakujte vyššie uvedený krok 4.
9. Na vypnutie („OFF“) barbecue grilu otočte ventil tlakovej fľaše alebo prepínač regulátora do polohy „OFF“ (Vypnuté) a potom otočte ovládací gombík na spotrebiči v smere hodinových ručičiek do polohy „OFF“ (Vypnuté).

VAROVANIE!

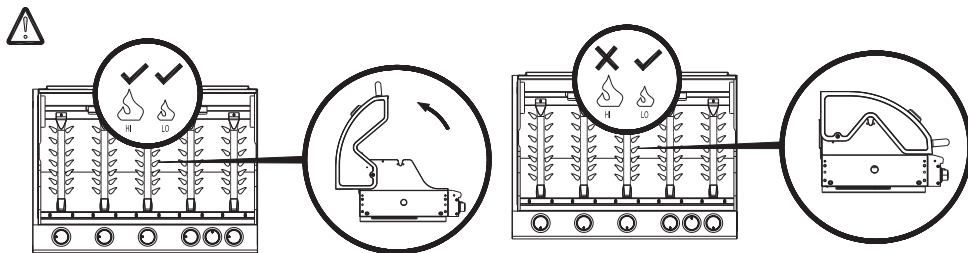
Ak sa horák nepodarí zapáliť, otočte ovládací gombík (v smere hodinových ručičiek) do polohy vypnuté a takisto uzavrite ventil tlakovej fľaše. Pred pokusom o opätovné zapálenie pomocou postupu na zapáľovanie počkajte päť minút.

Pred prvým varením používajte barbecue gril približne 15 minút s uzatvoreným vekom a nastavením plynu na LOW (Nízky plameň). Tým vykonáte „tepelné vyčistenie“ vnútorných dielov a odstránite zápach z natrených povrchov.

PO KAŽDOM použití barbecue gril očistite. NEPOUŽÍVAJTE čistiace prostriedky s brúsnyim účinkom alebo horľavé čistiace prostriedky, pretože by mohlo dôjsť k poškodeniu dielov tohto produktu a k vzniku požiaru. Na čistenie použite teplú mydlovú vodu.

VAROVANIE: Prístupné časti môžu byť veľmi horúce. Udržujte malé deti neustále v dostatočnej vzdialenosti od horúceho spotrebiča (aj počas ochladzovania!).

Odporúčame vám, aby ste pri manipulácii s obzvlášť horúcimi dielmi používali ochranné rukavice (napr. rukavice do rúry).



Na čo pamätať pred použitím barbecue grilu

- ✿ Nebezpečenstvo popálenia – noste ochranné rukavice.
- ✿ Zaisťte, aby bol tento barbecue gril umiestnený v otvorenej oblasti. Nikdy ho nepoužívajte v uzatvorenom priestore alebo pod strechou.
- ✿ Udržujte deti a domácich maznáčikov v bezpečnej vzdialenosti od tohto barbecue grilu.
- ✿ Nikdy nenechávajte tento barbecue gril počas používania bez dozoru.
- ✿ Veko nesmie byť počas používania barbecue grilu nikdy uzatvorené dlhšie, než päť minút naraz, inak hrozí nebezpečenstvo poškodenia a zmeny farby.

Čistenie a údržba

- ✿ Nechajte barbecue gril celkom vychladnúť a očistite vonkajšie povrchy vlhkou handričkou. Používajte iba jemné čistiace prostriedky; nikdy nepoužívajte rozpúšťadlá alebo žieravé chemikálie.
- ✿ Pravidelne kontrolujte neporušenosť plynovej hadice jej ohnutím. Ak zistíte akékoľvek praskliny, vymeňte pred ďalším použitím barbecue grilu hadicu.
- ✿ V prípade potreby barbecue gril dôkladne očistite:
 - Odstráňte regulátor z flakovej fľaše na plyn a položte ho na jednu stranu.
 - Vyberte rošt na pečenie a opatrne ho ručne umyte.
 - Vyberte dosku tepelného štítu nad horákom a v prípade potreby ju odstráňte. Ak sú zablokované výstupy plynu, môžete pomocou vhodného predmetu opatrne odstrániť akékoľvek nečistoty alebo zvyšky.
 - Opatrne zoškrabte akýkoľvek nadbytočný tuk z vnútorného priestoru barbecue grilu pomocou plastového alebo dreveného nástroja.
 - Môžete takisto opatrne umyť a vysušiť vnútorné priestory barbecue grilu vodou a jemným čistiacim prostriedkom. Zaisťte, aby sa do plynovej hadice a horáka nedostala žiadna voda.
 - V prípade potreby odstráňte a umyte misku používanú na zachytávanie tuku.

Ukladanie

- ✿ Počas barbecue sezóny by ste mali nepoužívaný barbecue gril premiestniť na vonkajšie miesto chránené proti vetru.
- ✿ Keď v zime premiestňujete barbecue gril do budovy, očistite ho podľa pokynov v časti Čistenie a údržba.
- ✿ Odstráňte tlakovú fľašu na plyn a zaisťte, aby nebola plynová hadica ohnutá alebo poškodená inými predmetmi.
- ✿ Tento barbecue gril skladujte v suchom bezprašnom prostredí mimo dosahu detí.

SERVIS

Kompetentná registrovaná osoba by mala každý rok vykonať servis vášho plynového barbecue grilu.

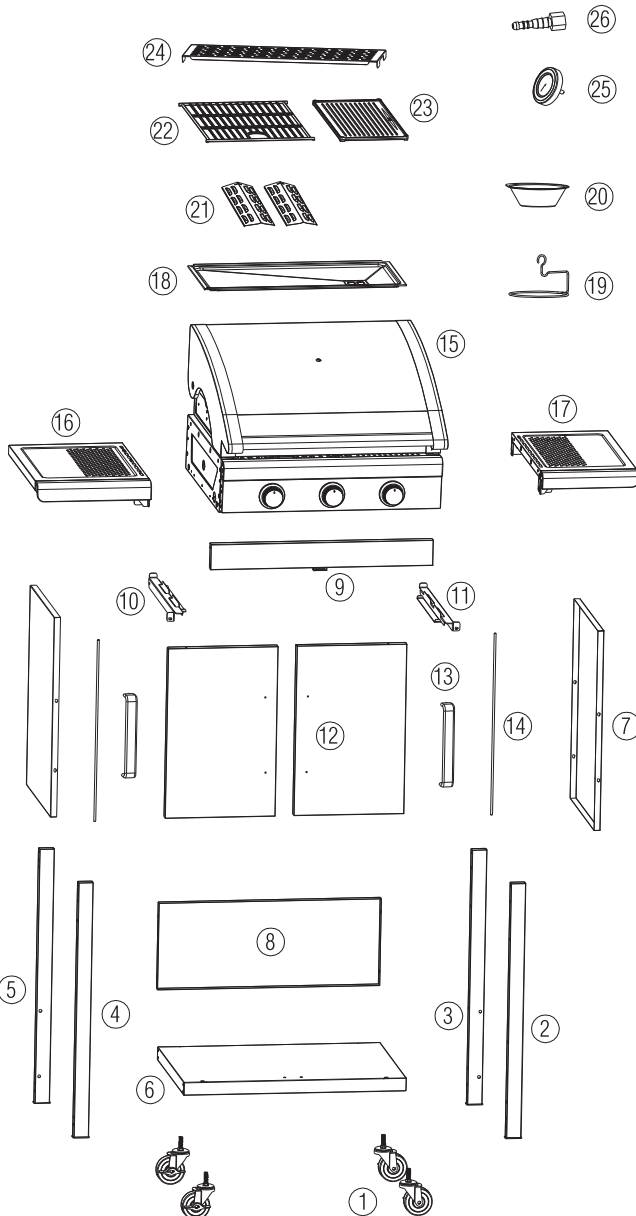
RIEŠENIE PROBLÉMOV




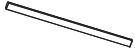
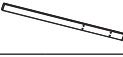
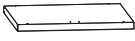








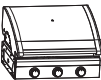
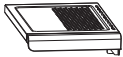
PROBLÉM	MOŽNÁ PRÍČINA	RIEŠENIE
Horáky sa pomocou systému zapalovania nezapália	<ol style="list-style-type: none"> 1. Tlaková fľaša na LP plyn je prázdna 2. Chybný regulátor 3. Prekážky v horáku 4. Prekážky v plynových dýzach alebo v plynovej hadici 5. Vodič elektródy je na elektróde alebo zapalovacej jednotke uvoľnený alebo odpojený 6. Elektróda alebo vodič je poškodený. Chybný tlačidlový zapalovač 	<ol style="list-style-type: none"> 1. Vymeňte ju za plnú tlakovú fľašu 2. Nechajte regulátor skontrolovať alebo vymeniť 3. Vyčistite horák 4. Vyčistite dýzy a plynovú hadicu 5. Znovu pripojte vodič 6. Vymeňte elektródu a vodič. Vymeňte zapalovač
Horák sa nedá zapáliť zápalkou	<ol style="list-style-type: none"> 1. Tlaková fľaša na LP plyn je prázdna 2. Chybný regulátor 3. Prekážky v horáku 4. Prekážky v plynových dýzach alebo v plynovej hadici 	<ol style="list-style-type: none"> 1. Vymeňte ju za plnú tlakovú fľašu 2. Nechajte regulátor skontrolovať alebo vymeniť 3. Vyčistite horák 4. Vyčistite dýzy a plynovú hadicu
Nízky plameň alebo spätný šľah plameňa (oheň v trubici horáka – môže byť počuť syčanie alebo hukot)	<ol style="list-style-type: none"> 1. Tlaková fľaša na LP plyn je príliš malá 2. Prekážky v horáku 3. Prekážky v plynových dýzach alebo v plynovej hadici 4. Veterné počasie 	<ol style="list-style-type: none"> 1. Použite väčšiu tlakovú fľašu 2. Vyčistite horák 3. Vyčistite dýzy a plynovú hadicu 4. Používajte gril na lepšie chránenom mieste

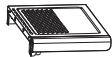
















Technické údaje

SK	
Plyn (LPG)	I3+ (28-30/37) G30 Bután 28-30 mbar G31 Propán 37 mbar
Tlak a typ plynu	Bután 28-30 mbar / Propan 37 mbar
Výkon	3 x 3kW = 9 kW
Spotreba	Bután: 654 (g/h) a Propan: 642 (g/h)
Regulátor	Používaný regulátor musí byť schválený CE
Plynová hadica	Používaná plynová hadica musí byť schválená CE (max. dĺžka 1,5 m)
Zapaľovanie	Integrované zapaľovanie
Rozmery grilu	60 x 42 cm
Rozmery	122 x 57 x 112 cm

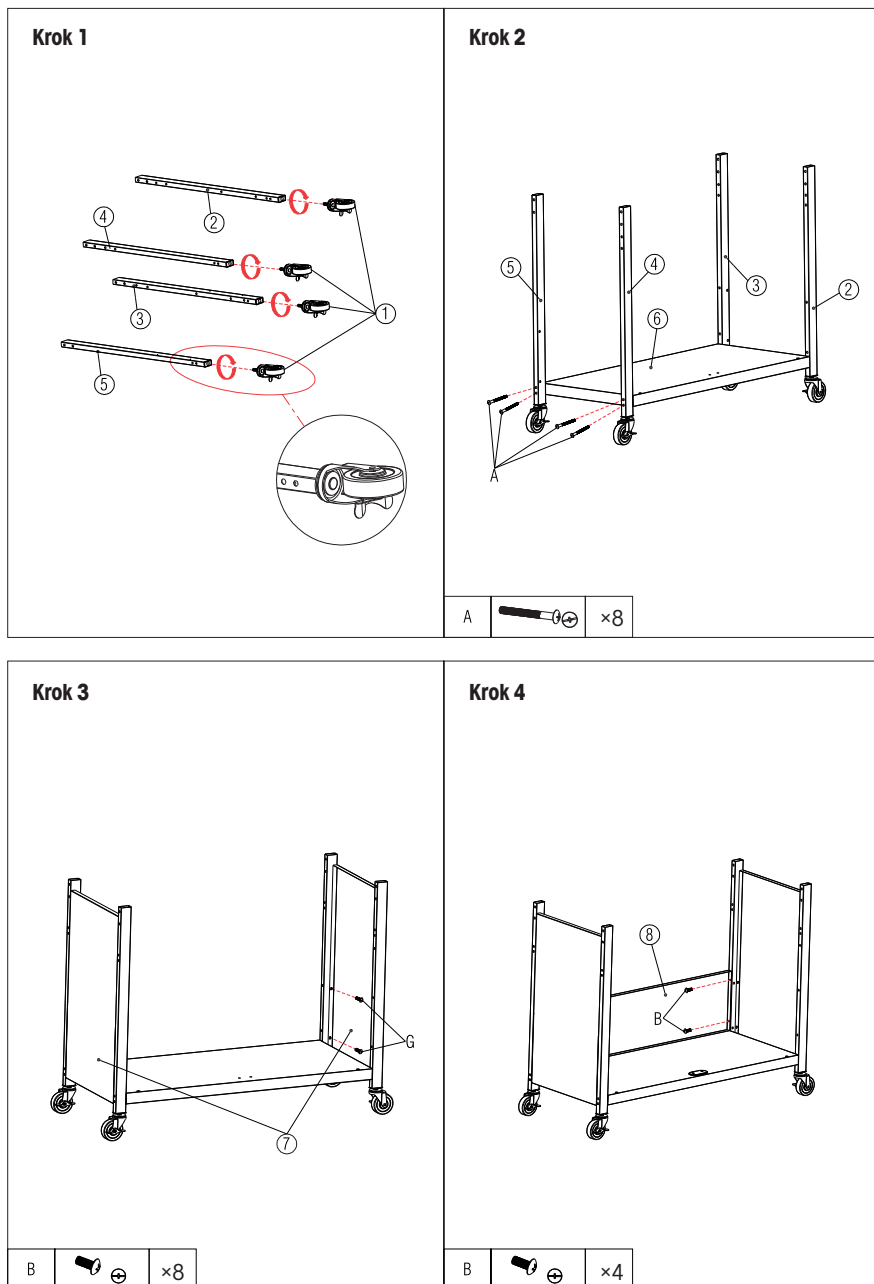
3. SCHÉMA DIELOV PRE FZG 3005



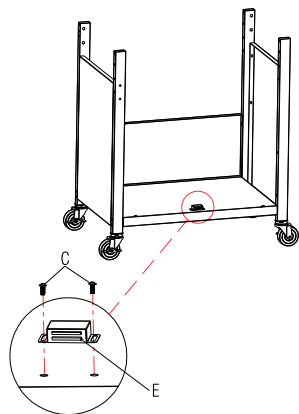
č.	Diel	Množstvo
1		× 4
2		× 1(RF)
3		× 1(RB)
4		× 1(LF)
5		× 1(LB)
6		× 1
7		× 2
8		× 1
9		× 1
10		× 1
11		× 1
12		× 2
13		× 2
14		× 2
15		× 1
16		× 1



č.	Diel	Množstvo
17		× 1
18		× 1
19		× 1
20		× 1
21		× 2
22		× 1
23		× 1
24		× 1
25		× 1
26		× 1
A	M5-55	 × 20
B	M5-10	 × 28
C	M4-8	 × 2
D	× 2	 × 2
E	× 1	 × 1
F	Φ 28-2	 × 1
G	M4-6	 × 4

4. ZOSTAVENIE

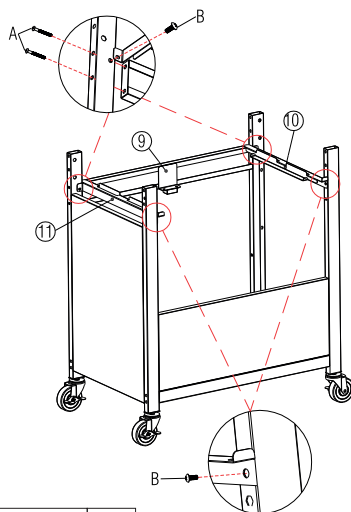




Krok 5



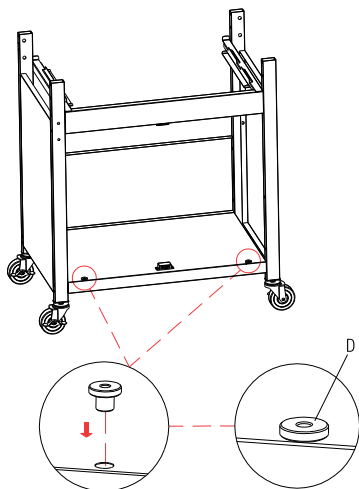
C		×2
E		×1

Krok 6



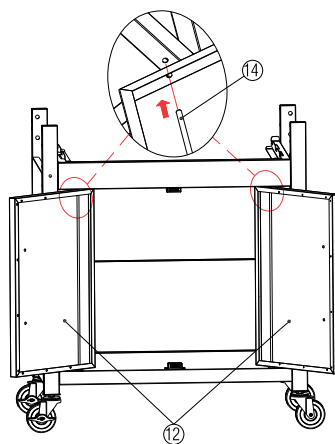
A		×4
B		×4

Krok 7

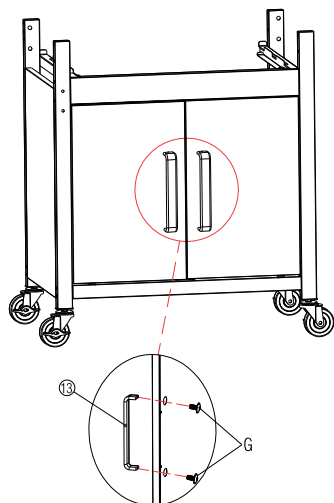


D		×2
---	---	----

Krok 8



Krok 9

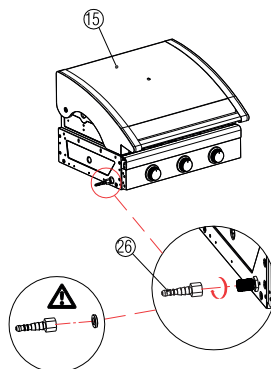


G

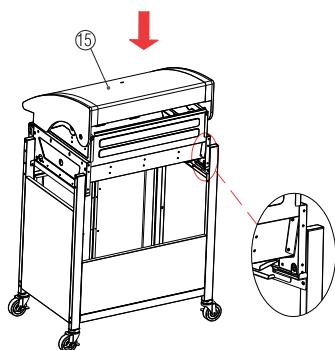


×4

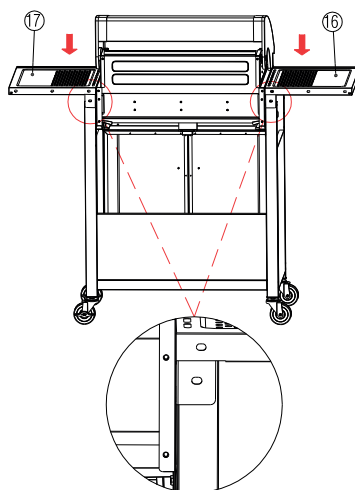
Krok 10



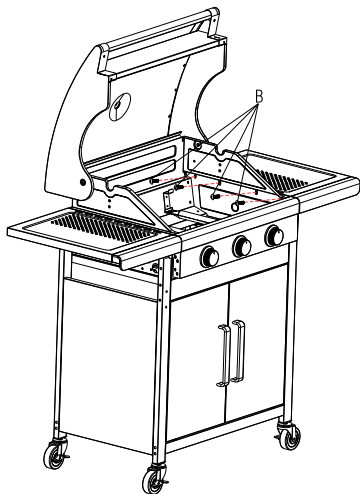
Krok 11




Krok 12

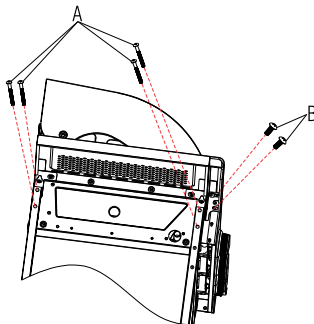




Krok 13



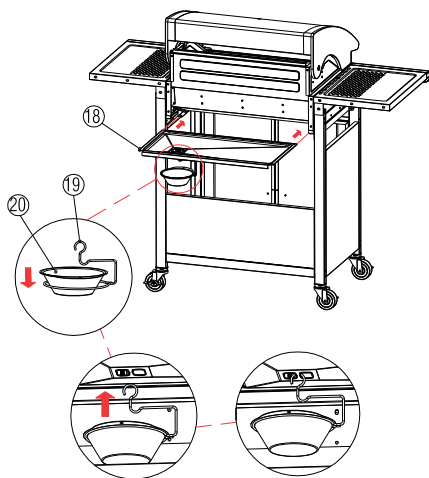
B		×8
---	---	----

Krok 14

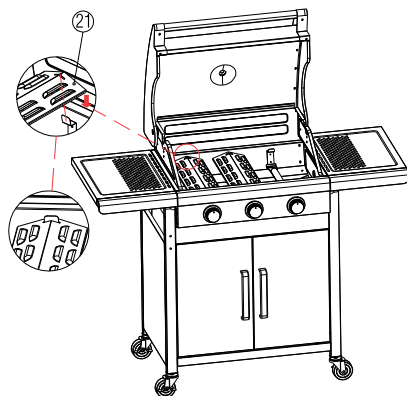


A		×8
B		×4

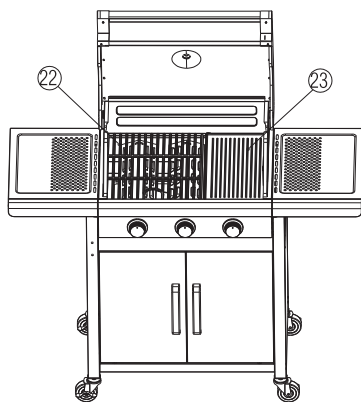
Krok 15



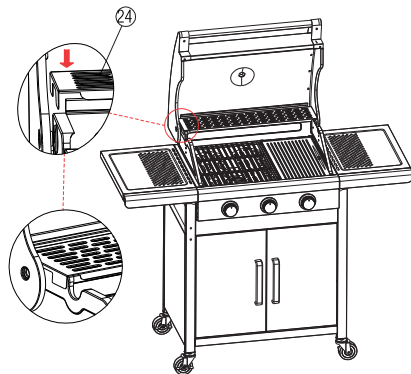
Krok 16



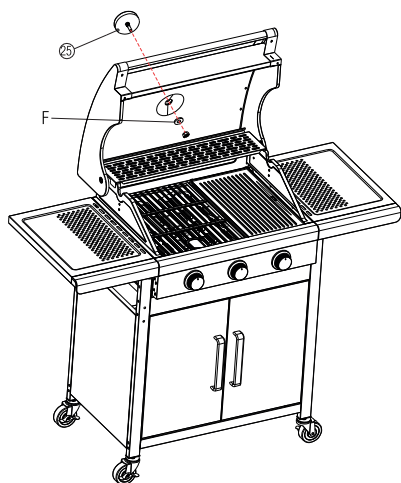
Krok 17



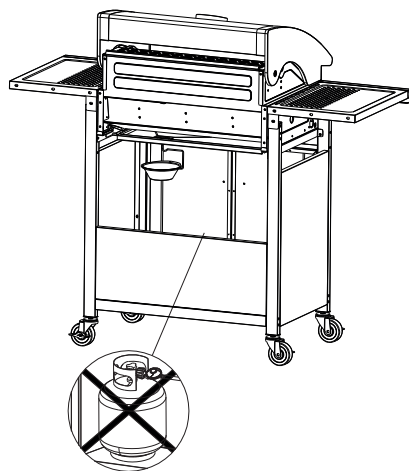
Krok 18



Krok 19



Krok 20



F



×1

5. OCHRANA ŽIVOTNÉHO PROSTREDIA

⚠ Varovanie! Nevyhadzujte elektrické a elektronické zariadenia do bežného netriedeného odpadu. Použite kontajnery na triedený odpad.

Ďalšie informácie o recyklácii tohto elektrického zariadenia získate u autorizovaného predajcu alebo v zbernom dvore.

6. LIKVIDÁCIA

POKYNY A INFORMÁCIE PRE LIKVIDÁCIU VYRADENÝCH OBALOVÝCH MATERIÁLOV

Vyradený obalový materiál zlikvidujte v mieste určenom na likvidáciu odpadov vo vašom bydlisku.



Toto zariadenie a jeho príslušenstvo je vyrobené z rôznych materiálov, ako napríklad z kovu a plastov.



Poškodené diely odneste do recyklačného strediska. Otázky smerujte na príslušné vládne oddelenie.



Tento produkt spĺňa všetky základné požiadavky všetkých príslušných smerníc EÚ.

Text, dizajn a technické údaje sa môžu zmeniť bez predchádzajúceho upozornenia a vyhradujeme si právo vykonávať zmeny.

7. TECHNICKÉ ÚDAJE

Výrobce/Manufacturer/Výrobca Producent/Gyártó	Ningbo Huijie Outdoor Products Co., Ltd Zhejiang Province, China		Series	12/2020
Dovozce/Importer/Dovozca/ Importér/Importőr	FAST ČR, a.s.; Černokostelecká 11621, 251 01 Říčany/Czech Republic www.fieldmann.eu		 0063-20	0063CN7292
Název výrobku/Product name Názov výrobku/Nazwa produktu Terméknév	Plynový gril/Gas grill/Plynový gril Grill gazowy/Gáztűzhely	Modelové označení/Model number Modelové označenie/Numér modelu Típuszám	FZG 3005 Plynový gril FZG 3005 Gas grill FZG 3005 Plynový gril FZG 3005 Grill gazowy FZG 3005 Gáz grill	
Kategorie plynu/Gas category Category plyny/Kategoria gazu Gáz kategória	13+(28-30/37) <input checked="" type="checkbox"/>	13B/P(30)	13P(37)	13P(50)
Druh plynu a tlaku/Type of gas and pressure/Druh plynu a tlaku Rodzaj gazu i ciśnienie/Kategoria gazu	Butane at 28-30 mbar and Propane at 37 mbar	Butane / Propane mixture at 30 mbar	Propane at 37 mbar	Propane at 50 mbar
Střídač/Country /stát Kraj/Ország	BE, CY, CZ, ES, FR, GB, GR, IE, IT, LI, LU, LV, PT, SK, SI	BE, CY, DK, EE, FI, HU, LT, NL, NO, SE, SI, SK, RO, HR, TR, BG, LU, MT	PL	AT, CH, DE, SK
Ø vsířkovací trysky do hl. hořáku Ø injection nozzle main burner Ø vsířkovací tryska do hl. horáka Ø główny dysza wtryskiwaczy Ø befűcskendező fűvókák fő égő	0.86mm	0.86mm	0.82mm	0.75mm
Celkový tepelný výkon Total heat output Celkový tepelný výkon Calkowita moc cieplna Teljes hőteljesítmény	Σ Q _{hi} : 9 kW / Bután: 654 (g/h) a Propan: 642 (g/h) Σ Q _{hi} : 9 kW / Butane: 654 (g/h) and Propane: 642 (g/h) Σ Q _{hi} : 9 kW / bután: 654 (g/h) a propán: 642 (g/h) Σ Q _{hi} : 9 kW / Butan: 654 (g/h) i propan: 642 (g/h) Σ Q _{hi} : 9 kW / bután: 654 (g/h) és propán: 642 (g/h)	3kW x 3 3kW x 3 3kW x 3 3kW x 3 3kW x 3		
	Vyrobeno v Číne/Made in China/Vyrobena v Číne/Wyprodukowano w Chinach/Kínában készült		