

# SENCOR®

## SHD 7100BK



## SK ■ Vysoušeč vlasů

*Preklad pôvodného návodu*

**ČÍTAJTE POZORNE A USCHOVAJTE ICH NA BUDÚCE POUŽITIE.****Všeobecné upozornenia**

- Tento spotrebič môžu používať deti vo veku 8 rokov a staršie a osoby so zníženými fyzickými, zmyslovými alebo mentálnymi schopnosťami alebo s nedostatkom skúseností a znalostí, pokiaľ sú pod dozorom alebo boli poučené o používaní spotrebiča bezpečným spôsobom a rozumejú prípadným nebezpečenstvám.
- Deti sa so spotrebičom nesmú hrať.
- Čistenie a údržbu nesmú vykonávať deti bez dohľadu.
- Ak je prívodný kábel poškodený, jeho výmenu zverte odbornému servisnému stredisku, aby sa zabránilo vzniku nebezpečnej situácie. Spotrebič s poškodeným prívodným káblom je zakázané používať.

**Výstraha:**

Nepoužívajte tento spotrebič blízko vody.

**Výstraha:**

Nepoužívajte tento spotrebič v blízkosti vaní, sprích, umývadiel alebo iných nádob obsahujúcich vodu.

- Ak sa používa spotrebič v kúpeľni, odpojte ho po použití od siete vytiahnutím vidlice, pretože blízkosť vody predstavuje nebezpečenstvo, aj keď je spotrebič vypnutý.
- Pre ďalšiu ochranu sa odporúča inštalácia prúdového chrániča (RCD) s menovitým vybavovacím prúdom

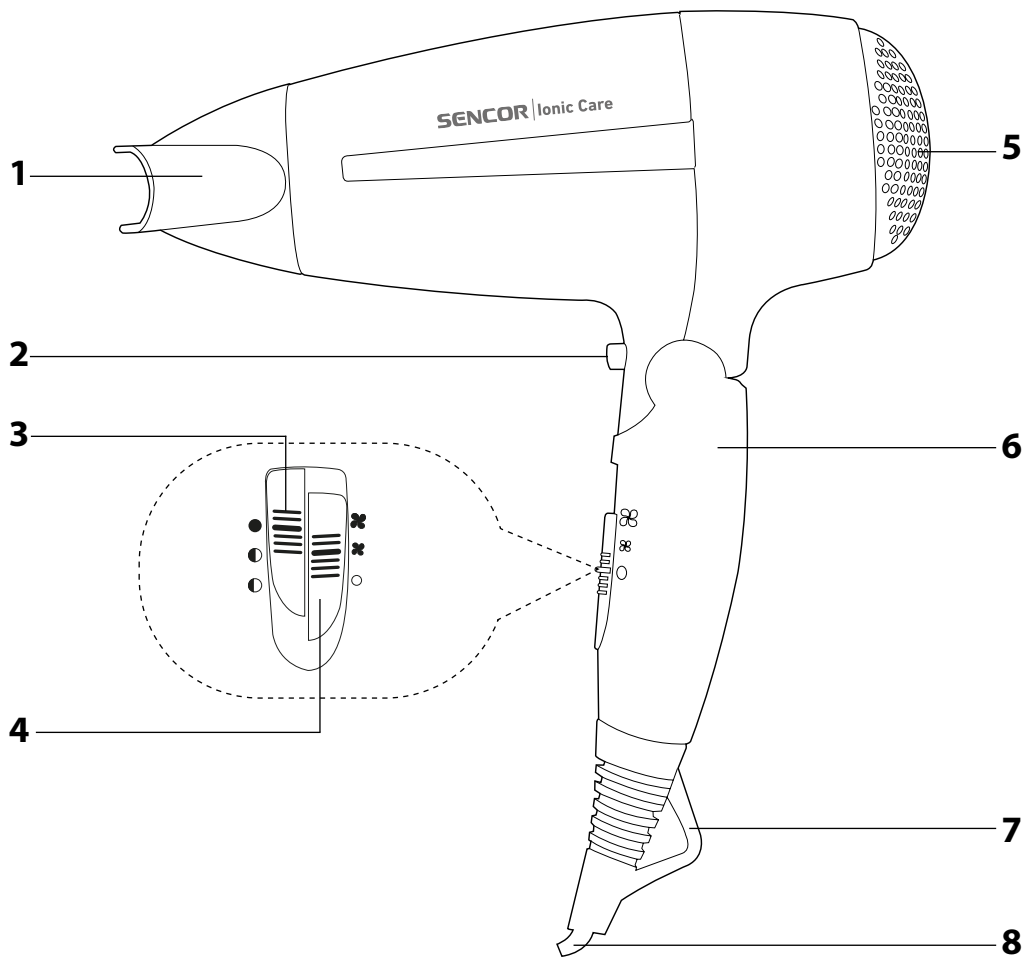
nepresahujúcim 30 mA do obvodu elektrického napájania kúpeľne. Požiadajte o radu elektrikára.



Pred použitím si pozorne prečítajte tento návod na použitie a uchovajte ho na bezpečnom mieste pre možné použitie v budúcnosti.

- Výrobok starostlivo vybalte a dajte pozor, aby ste nevyhodili žiadnu časť obalového materiálu skôr, ako nájdete všetky súčasti výrobku.
- Pred pripojením prístroja k sieťovej zásuvke sa uistite, že napätie uvedené na štítku spotrebiča zodpovedá napätiu vo vašej zásuvke.
- Nikdy nepoužívajte príslušenstvo, ktoré sa nedodáva s týmto prístrojom, alebo nie je určené pre tento prístroj.
- Uistite sa, že sieťový kábel a vidlica sa nemôžu dostať do kontaktu s vodou alebo vlhkosťou.
- Prístroj nepostrekujte vodou, ani inou tekutinou. Prístroj, ani jeho časti neponárajte do vody, alebo inej tekutiny.
- Prístroj je určený na použitie v domácnostiach. Nepoužívajte ho v priemyselnom prostredí, ani vonku!
- V blízkosti prístroja nepoužívajte spreje.
- Pokiaľ nebudete prístroj používať, odpojte ho od elektrickej siete. Pred čistením, či premiestnením postupujte rovnakým spôsobom.
- Pred uložením sa uistite, že je celkom vychladený.
- Nevystavujte horúcemu vzduchu osoby alebo zvieratá citlivé na horúci vzduch.
- Prístroj neodkladajte na elektrický, ani plynový varič alebo v jeho blízkosti. Prístroj neumiestňujte v blízkosti otvoreného ohňa, prístrojov alebo zariadení, ktoré sú zdrojmi tepla.
- Nepoužívajte iné nadstavce ako dodávané alebo odporúčané výrobcom.
- Nepoužívajte poškodený prístroj, prístroj s poškodeným sieťovým káblom, alebo s poškodenou vidlicou sieťového kábla.
- V žiadnom prípade neopravujte prístroj sami, na prístroji nevykonávajte žiadne úpravy – nebezpečenstvo úrazu elektrickým prúdom! Všetky opravy a nastavenia tohto prístroja zverte odbornej firme/servisu. Zásahom do prístroja počas platnosti záruky sa vystavujete riziku straty záručných plnení.
- Nekladte sieťový kábel prístroja v blízkosti horúcich plôch, alebo cez ostré predmety. Na sieťový kábel neodkladajte ťažké predmety, kábel umiestnite tak, aby sa po ňom nechodilo a aby sa oň nezapáľovalo. Dbajte na to, aby napájací kábel nevisel cez okraj stola alebo aby sa nedotýkal horúceho povrchu.
- Neodpájajte prístroj od sieťovej zásuvky ťahom za sieťový kábel – nebezpečenstvo poškodenia sieťového kábla/sieťovej zásuvky. Kábel od zásuvky odpájajte ťahom za vidlicu sieťového kábla.
- Nepoužívajte prístroj na iné účely, než na aké je určený.
- Dbajte na to, aby po zapnutí prístroja nedošlo k zakrytiu mriežky nasávacieho ani výfukového otvoru.
- Dbajte na to, aby v žiadnom z otvorov sušiča vlasov nezostávali vlasy ani nitky z látok.
- Výrobca nezodpovedá za škody spôsobené nesprávnym použitím spotrebiča a jeho príslušenstva (poranenie, popálenie, oparenie, požiar, znehodnotenie potravín a pod.).

A



# SK Sušič vlasov

## Návod na použitie

- Pred použitím tohto spotrebiča sa, prosím, oboznámte s návodom na jeho obsluhu, a to aj v prípade, že ste už oboznámení s používaním spotrebičov podobného typu. Spotrebič používajte iba tak, ako je opísané v tomto návode na použitie. Návod uschovajte pre prípad ďalšej potreby.
- Minimálne počas trvania zákonného práva z chybného plnenia, prípadne záruky za akosť, odporúčame uschovávať originálny prepravný kartón, baliaci materiál, pokladničný doklad a potvrdenie o rozsahu zodpovednosti predávajúceho alebo záručný list. V prípade prepravy odporúčame zabaliť spotrebič opäť do originálnej škatule od výrobcu.

### POPIS SPOTREBIČA

- A1** Koncentrátor vzduchu  
**A2** Tlačidlo studeného vzduchu  
**A3** Prepínač teploty  
○: nízka teplota;  
◐: stredná teplota;  
●: vysoká teplota
- A4** Prepínač rýchlosti (0: vypnuté;  
⊗: nízka rýchlosť; ⊙: vysoká rýchlosť)
- A5** Vstupná mriežka  
**A6** Sklopná rukoväť  
**A7** Závesné očko  
**A8** Prívodný kábel

### PRED PRVÝM POUŽITÍM

- Pred prvým použitím vyberte spotrebič a jeho príslušenstvo z obalového materiálu a odstráňte všetky propagačné štítky či etikety. Skontrolujte, či spotrebič ani žiadna jeho súčasť nie sú poškodené.

### POUŽITIE SUŠIČA VLASOV

- Zasaňte vidlicu sieťového kábla do elektrickej zásuvky.
- Posuňte prepínač rýchlosti **A4** do polohy, ⊗ (nízka rýchlosť) alebo, ⊙ (vysoká rýchlosť).
- Posuňte prepínač teploty **A3** do polohy ○ (nízka teplota), ◐ (stredná teplota) alebo ● (vysoká teplota).
- Vzájomnou kombináciou prepínačov **A3** a **A4** môžete prispôbiť rýchlosť a teplotu osobným preferenciám.
- Na úplné vypnutie sušiča prepnite prepínač rýchlosti do polohy „vypnuté“.

#### Tip:

Na dosiahnutie čo najlepších výsledkov umyte pred použitím sušiča vlasy šampónom, vytrite ich uterákom na zníženie nadmernej vlhkosti a rozčeňte ich. Odporúčame používať kondicionér, prípadne vlasový balzam, ktorý uľahčí rozčesanie a následné sušenie vlasov.

### Tlačidlo studeného vzduchu

- Tlačidlo studeného vzduchu je možné použiť súčasne s ktorýmkoľvek výkonnostným stupňom a slúži na ideálne zafixovanie účesu po sušení horúcim vzduchom.



#### Upozornenie:

Tlačidlo studeného vzduchu je potrebné držať po celý čas; po jeho uvoľnení dôjde opäť k prúdeniu horúceho vzduchu.

### Koncentrátor vzduchu

- V prípade, že pri sušení vlasov potrebujete účinok vytvarovať (resp. sústrediť) prúd vzduchu do konkrétneho miesta), nasadte na výfukový otvor sušiča vlasov koncentrátor.

### Závesné očko

- Pokiaľ potrebujete v priebehu sušenia fén odložiť, môžete ho zavesiť za závesné očko.

### Sklopná rukoväť

- Sušič vlasov je vybavený praktickou sklopnou rukoväťou. Sklopte rukoväť smerom k telu sušiča.

### ČISTENIE A ÚDRŽBA

- Pred čistením odpojte zástrčku prívodného kábla od sieťovej zásuvky a nechajte spotrebič vychladnúť.
- Na čistenie akýchkoľvek častí spotrebiča nepoužívajte čistiace prostriedky s abrazívnym účinkom, riedidlá a pod., ktoré by mohli poškodiť povrch spotrebiča. Žiadna súčasť tohto spotrebiča nie je určená na umývanie v umývačke riadu.



#### Varovanie:

Aby sa zabránilo nebezpečenstvu úrazu elektrickým prúdom, neponárajte spotrebič, napájaci kábel ani sieťovú zástrčku do vody alebo inej tekutiny.

- Na čistenie vonkajších častí výrobku používajte jemnú handričku navlhčenú vo vlažnej vode.
  - Odporúčame pravidelne čistiť vstupnú časť sušiča, kam sa zvyknú veľmi často nasaf vlasy.
1. Pootočením odoberte vstupnú mriežku (v zadnej časti sušiča).
  2. Vycištite celý vnútorný priestor.
  3. Mriežku nasadte späť.



#### Upozornenie:

Pred opätovným nasadením príslušenstva sa uistite, že je celkom suché.

### Uloženie

- Ak nebudete spotrebič dlhšie používať, odpojte zástrčku od sieťovej zásuvky, nechajte spotrebič vychladnúť a vyčistite ho podľa pokynov v kapitole „Čistenie a údržba“.
- Pred uložením sa uistite, že sú spotrebič aj všetko príslušenstvo riadne čisté a suché.
- Uložte spotrebič na suché, čisté a dobre vetrané miesto, kde nebude vystavený extrémnym teplotám a kde bude mimo dosahu detí alebo zvierat.



#### Upozornenie:

Nikdy neomotávjate prívodný kábel okolo tela sušiča.

### TECHNICKÉ ÚDAJE

Menovitý rozsah napätia .....	220 – 240 V~
Menovitý kmitočet .....	50/60 Hz
Menovitý príkon .....	2 000 W
Hlučnosť .....	86 dB(A)

Deklarovaná hodnota emisie hluku tohto spotrebiča je 86 dB(A), čo predstavuje hlučnosť A akustického výkonu vzhľadom na referenčný akustický výkon 1 pW.



Stupeň ochrany pred úrazom elektrickým prúdom:

Trieda II – Ochrana pred úrazom elektrickým prúdom je zaistená dvojitou alebo zosilnenou izoláciou.

Zmeny textu a technických špecifikácií vyhradené.

### POKYNY A INFORMÁCIE O ZAOBCHÁDZANÍ S POUŽITÝM

#### OBALOM

Použitý obalový materiál odložte na miesto určené obcou na ukladanie odpadu.

### LIKVIDÁCIA POUŽITÝCH ELEKTRICKÝCH A ELEKTRONICKÝCH ZARIADENÍ



Tento symbol na produktoch alebo v sprievodných dokumentoch znamená, že použité elektrické a elektronické výrobky sa nesmú pridať do bežného komunálneho odpadu. Pre správnu likvidáciu, obnovu a recykláciu odovzdajte tieto výrobky na určené zberné miesta. Alternatívne v niektorých krajinách Európskej únie alebo iných európskych krajinách môžete vrátiť svoje výrobky miestnemu predajcovi pri kúpe ekvivalentného nového produktu.

Správnou likvidáciou tohto produktu pomôžete zachovať cenné prírodné zdroje a pomáhate pri prevencii potenciálnych negatívnych dopadov na životné prostredie a ľudské zdravie, čo by mohli byť dôsledky nesprávnej likvidácie odpadov. Ďalšie podrobnosti si vyžiadajte od miestneho úradu alebo najbližšieho zberného miesta. Pri nesprávnej likvidácii tohto druhu odpadu sa môžu v súlade s národnými predpismi udeliť pokuty.

#### Pre podnikové subjekty v krajinách Európskej únie

Ak chcete likvidovať elektrické a elektronické zariadenia, vyžiadajte si potrebné informácie od svojho predajcu alebo dodávateľa.

#### Likvidácia v ostatných krajinách mimo Európskej únie

Tento symbol je platný v Európskej únii. Ak chcete tento výrobok zlikvidovať, vyžiadajte si potrebné informácie o správnom spôsobe likvidácie od miestnych úradov alebo od svojho predajcu.



Tento výrobok spĺňa všetky základné požiadavky smernic EÚ, ktoré sa naň vzťahujú.