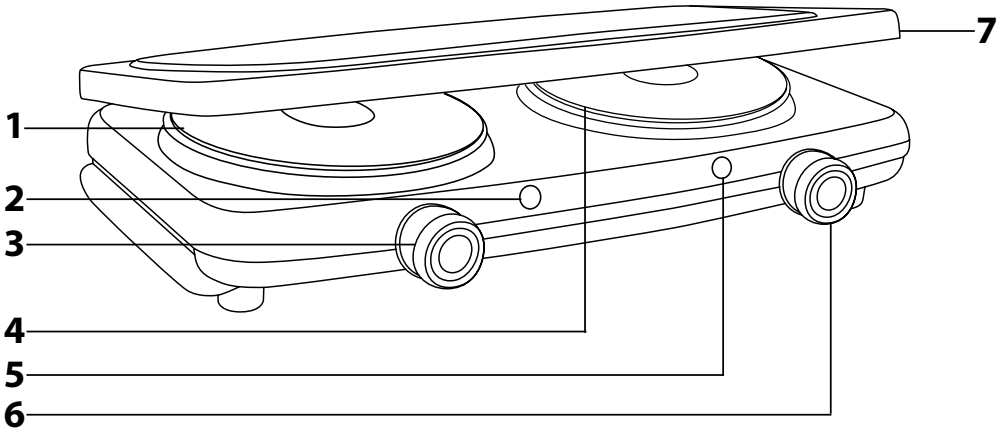




SK ■ Elektrický dvojplatničkový varič

Preklad pôvodného návodu

A



Elektrický dvoj- platničkový varič

Návod na použitie

DÔLEŽITÉ BEZPEČNOSTNÉ POKYNY ČÍTAJTE POZORNE A USCHOVAJTE ICH NA BUDÚCE POUŽITIE.

- Spotrebič môžu používať deti od 8 rokov, osoby so zníženými fyzickými, zmyslovými či mentálnymi schopnosťami alebo s nedostatkom skúseností a znalostí, ak sú pod dozorom alebo boli poučené o používaní spotrebiča bezpečným spôsobom a rozumejú prípadným nebezpečenstvám. Čistenie a údržbu vykonávanú používateľom nesmú vykonávať deti, pokiaľ nie sú staršie ako 8 rokov a pod dozorom. Spotrebič a jeho napájací prívod udržiujte mimo dosahu detí mladších ako 8 rokov.
- Deti sa so spotrebičom nesmú hrať.
- Tento prístroj je určený iba na použitie v domácnosti. Nie je určený na použitie v priestoroch, ako sú:
 - kuchynské kúty pre personál v obchodoch, kanceláriách a ostatných pracoviskách;
 - poľnohospodárske farmy;
 - hotelové izby alebo izby v motelloch a iné obytné priestory;
 - podniky zaisťujúce nocľah s raňajkami.
- Spotrebič nepoužívajte vonku alebo v priemyselnom prostredí.
- Spotrebič nikdy nepoužívajte na iné účely, než na ktoré je určený.

- Pred pripojením spotrebiča k sieťovej zásuvke sa uistite, že sa zhoduje nominálne napätie uvedené na jeho typovom štítku s elektrickým napätím zásuvky, ku ktorej ho chcete pripojiť. Spotrebič pripájajte iba k riadne uzemnenej zásuvke. Nepoužívajte predlžovací kábel. Pred použitím plne rozviňte prívodný kábel.



Upozornenie:

Tento spotrebič nie je určený na činnosť prostredníctvom vonkajšieho časového spínača alebo diaľkového ovládania.

- Spotrebič používajte iba na vodorovnom, suchom, čistom, stabilnom a žiaruvzdornom povrchu. Spotrebič nepoužívajte na odkvapkávacej doske drezu.
- Spotrebič nekladte na okraj stola, elektrický alebo plynový varič a iné zdroje tepla alebo do ich blízkosti.
- Spotrebič nepoužívajte na povrchu, ktorý je citlivý na teplo alebo ktorý je zakrytý obrusom, papierom alebo iným horľavým materiálom, v blízkosti záclon a iných horľavých materiálov alebo materiálov citlivých na teplo.
- Pri prevádzke musí byť zaistený dostatočný priestor na cirkuláciu vzduchu nad spotrebičom a okolo neho. Nad platňou v smere sálania hlavného tepla musí byť dodržaná bezpečná vzdialenosť od povrchu horľavých hmôt minimálne 50 cm a v ostatných smeroch okolo spotrebiča minimálne 20 cm.

- Spotrebič musí byť pri prevádzke umiestnený na pracovnej doske kuchynskej linky tak, aby nad ním nebola skrínka.
- Na spotrebič neodkladajte žiadne predmety.
- Spotrebič nezakrývajte ani neblokujte jeho ventilačné otvory. Veko spotrebiča sa smie priklopiť iba vtedy, keď je spotrebič odpojený od sieťovej zásuvky a celkom vychladnutý.



Táto značka umiestnená na spotrebiči znamená:

UPOZORNENIE: Horúci povrch

Tieto povrchy môžu byť počas používania horúce.

- Teplota prístupných povrchov spotrebiča je vysoká, keď je spotrebič v činnosti a ešte určitý čas po ukončení používania v dôsledku zvyškového tepla. Nedotýkajte sa horúceho povrchu spotrebiča. Hrozí nebezpečenstvo popálenia.
- Keď je spotrebič v činnosti, teplota okolitých povrchov môže byť vyššia.
- Spotrebič nepoužívajte bez hrnca alebo panvice umiestnenej na platničke. Počas prevádzky pravidelne kontrolujte stav potravín.
- Používajte iba hrnce alebo panvice na varenie.
- Vždy sa uistite, že hrniec alebo panvica je správne umiestnená na platničke. Rukováti riadu musia byť v bezpečnej pozícii, aby sa o ne nemohlo zavadiť a dôjsť k prevrhnutiu riadu.

- Pokiaľ používate pri varení olej alebo tuk, dbajte na zvýšenú opatrnosť. Tuk alebo olej zahriaty na vysokú teplotu sa môže vznietiť.
- Pri manipulácii s horúcim riadom, ktorý obsahuje horúce potraviny alebo tekutiny, dbajte na zvýšenú opatrnosť, aby nedošlo k popáleniu alebo opareniu.
- Pri manipulácii s horúcim riadom používajte kuchynskú lapku.
- Spotrebič sa nesmie ponechať bez dozoru, keď je v prevádzke alebo keď je pripojený k sieťovej zásuvke.
- Vždy pred pripojením spotrebiča k sieťovej zásuvke overte, či sú oba regulátory teploty nastavené v polohe MIN. Vždy po ukončení používania nastavte oba regulátory teploty späť do polohy MIN a prírodný kábel odpojte od sieťovej zásuvky. Majte na pamäti, že ešte určitý čas po ukončení používania vyžarujú platničky zvyškové teplo. Dbajte na zvýšenú opatrnosť, aby ste sa nedotkli zahriateho povrchu spotrebiča.



Výstraha:

Ak je povrch platničky popraskaný, spotrebič okamžite vypnite a odpojte od sieťovej zásuvky, aby sa zabránilo možnosti úrazu elektrickým prúdom. Nikdy nepoužívajte spotrebič s prasknutou platničkou alebo inak poškodený spotrebič. Spotrebič odovzdajte autorizovanému servisnému stredisku na opravu.

- Oba regulátory teploty vždy nastavte do polohy MIN a napájací prívod spotrebiča odpojte od sieťovej zásuvky, pokiaľ nechávate spotrebič bez dozoru, pokiaľ ho nebudete používať a pred čistením, údržbou, premiestnením alebo uskladnením. Nikdy nepremiestňujte spotrebič počas prevádzky.
- Pred premiestnením, čistením, údržbou alebo uskladnením nechajte spotrebič celkom vychladnúť. Nikdy nepremiestňujte spotrebič, keď je na ňom umiestnený hrniec alebo panvica alebo kým nie je celkom vychladený.
- Spotrebič čistite pravidelne po každom použití podľa inštrukcií uvedených v kapitole Čistenie a údržba. Na spotrebiči nevykonávajte akúkoľvek inú údržbu, ako je čistenie uvedené v tomto návode na obsluhu.
- Aby sa zabránilo nebezpečenstvu úrazu elektrickým prúdom, neponárajte spotrebič, napájací kábel ani sieťovú zástrčku do vody alebo inej tekutiny.
- Na prívodný kábel nekladte ťažké predmety. Dbajte na to, aby prívodný kábel nevisel cez okraj stola, aby sa nedotýkal horúceho povrchu alebo ostrých predmetov.
- Spotrebič odpájajte zo zásuvky ťahom za zástrčku prívodného kábla, nie ťahom za prívodný kábel. Inak by mohlo dôjsť k poškodeniu prívodného kábla alebo zásuvky.
- Pokiaľ je napájací prívod poškodený, musí ho nahradiť výrobca, jeho servisný technik alebo podobne kvalifikovaná osoba, aby sa zabránilo vzniku nebezpečnej situácie.
- Spotrebič nepoužívajte, pokiaľ nefunguje správne, pokiaľ spadol na zem, pokiaľ bol ponorený do vody alebo je akokoľvek poškodený. Odovzdajte ho autorizovanému servisnému stredisku na kontrolu alebo opravu.
- Aby sa zabránilo vzniku nebezpečnej situácie, spotrebič neopravujte sami ani ho nijako neupravujte. Všetky opravy zverte autorizovanému servisnému stredisku. Zásahom do spotrebiča sa vystavujete riziku straty zákonného práva z chybného plnenia, prípadne záruky za akosť.

-
- Pred použitím tohto spotrebiča sa, prosím, oboznámte s návodom na jeho obsluhu, a to aj v prípade, že ste už oboznámení s používaním spotrebičov podobného typu. Používajte spotrebič iba tak, ako je popísané v tomto návode na použitie. Návod uschovajte pre prípad ďalšej potreby.
 - Minimálne počas trvania zákonného práva z chybného plnenia, prípadne záruky za akosť, odporúčame uschovať originálny prepravný kartón, baliaci materiál, pokladničný doklad a potvrdenie o rozsahu zodpovednosti predávajúceho alebo záručný list. V prípade prepravy odporúčame zabaliť spotrebič opäť do originálnej škatule od výrobcu.

POPIS SPOTREBIČA

A1 Veľká platnička, priemer 18 cm	A5 Svetelná kontrolka signalizuje prevádzku malej platničky.
A2 Svetelná kontrolka signalizuje prevádzku veľkej platničky.	A6 Regulátor teploty slúži na ovládanie malej platničky.
A3 Regulátor teploty slúži na ovládanie veľkej platničky.	A7 Veko
A4 Malá platnička, priemer 15 cm	

PRED PRVÝM POUŽITÍM

- Zo spotrebiča odstráňte všetky obalové materiály vrátane reklamných štítkov a etikiet.
- Povrch spotrebiča utrite čistou, mierne navlhčenou handričkou. Potom ho utrite dosucha.

POUŽITIE SPOTREBIČA

- Spotrebič umiestnite na pracovnú dosku kuchynskej linky alebo stola v dosahu sieťovej zásuvky. Pritom dbajte na to, aby boli dodržané všetky bezpečnostné pokyny.
- Odklopte veko **A7**.
- Uistite sa, že regulátor teploty **A3** a **A6** je nastavený v polohe MIN a že na platničke **A1** a **A4** nie sú umiestnené žiadne cudzie predmety a že jej povrch je čistý.
- Plne rozvínite prívodný kábel a pripojte ho k sieťovej zásuvke. Prívodný kábel musí byť umiestnený tak, aby sa nedotýkal povrchu spotrebiča, pretože počas prevádzky dochádza k zahrievaniu spotrebiča.
- Hrniec alebo panvicu umiestnite na príslušnú platničku. Na dosiahnutie optimálnej spotreby energie a času varenia používajte riad s rovným dnom, ktorého priemer zodpovedá veľkosti platničky. Do hrnca alebo panvice vložte potraviny.

- Príslušným regulátorom nastavte požadovaný teplotný stupeň. Na rýchle uvedenie do varu sa používa nastavenie najvyššieho stupňa MAX, na smaženie odporúčame nastaviť stupeň 5, na udržanie varu nastavte stredný stupeň 3 až 4 a na udržanie pokrmu v teplom stave použite nížky stupeň 1 až 2. Nastavenie teplotného stupňa môžete meniť kedykoľvek počas prevádzky tak, aby vyhovovalo vašim potrebám. Počas prevádzky dochádza k spinaniu a vypínaniu termostatu na udržanie nastavenej teploty. Svetelná kontrolka **A2** a **A5** signalizuje spinanie a vypínanie termostatu.
- Počas prevádzky pravidelne kontrolujte stav potravín. Spotrebič nenechávajte bez dozoru, kým je v prevádzke.



Poznámka:

Pri prvom spustení sa môže objaviť slabý dym. To je celkom normálny jav, ktorý o niekoľko minút zmizne.

- Hneď ako je pokrm hotový, príslušný regulátor teploty nastavte do polohy MIN a privodný kábel odpojte od sieťovej zásuvky.
- Vždy po ukončení používania sa uistite, či sú oba regulátory teploty **A3** a **A6** nastavené v polohe MIN a privodný kábel je odpojený od sieťovej zásuvky.
- Spotrebič nechajte celkom vychladnúť a potom ho vyčistite podľa pokynov uvedených v kapitole Čistenie a údržba. Majte na pamäti, že ešte určitý čas po ukončení používania vyžaruje spotrebič zvyškové teplo. Nedotýkajte sa horúceho povrchu. Hrozí nebezpečenstvo popálenia. Nikdy nepremiestňujte spotrebič, kým nie je celkom vychladený.

ČISTENIE A ÚDRŽBA

- Spotrebič čistite po každom použití. Dbajte na to, aby sa na riom nehrmadiili zaschnuté zvyšky potravín alebo iné nečistoty. Vždy pred čistením nastavte regulátor teploty **A3** a **A6** do polohy MIN, privodný kábel odpojte od sieťovej zásuvky a spotrebič nechajte celkom vychladnúť.
- Na vyčistenie platničky **A1** a **A4** použite mäkkú, ľahko navlhčenú textiliu. Potom utrite platničku **A1** a **A4** dosucha.
- Na vyčistenie povrchu okolo platničiek **A1** a **A4** použite mäkkú, mierne navlhčenú textiliu. V prípade väčšieho znečistenia použite malé množstvo neutrálneho kuchynského saponátu. Zvyšky saponátu odstráňte čistou, ľahko navlhčenou handričkou. Vyčistený povrch potom riadne utrite dosucha.
- Na čistenie spotrebiča nepoužívajte drôtenky, riedidlá, abrazívne čistiace prostriedky atď. Inak môže dôjsť k narušeniu povrchovej úpravy spotrebiča.
- Aby sa zabránilo nebezpečenstvu úrazu elektrickým prúdom, neponárajte spotrebič, napájací kábel ani sieťovú zástrčku do vody alebo inej tekutiny.
- Po určitom čase používania môže dôjsť k zmene farebnosti povrchu spotrebiča. To však nemá vplyv na fungovanie spotrebiča.

SKLADOVANIE

- Vychladnutý a riadne vyčistený spotrebič uložte na čisté a suché miesto mimo dosahu detí.

TECHNICKÉ ÚDAJE

Menovitý rozsah napätia	230 V
Menovitý kmitočet	50 Hz
Menovitý príkon	2 500 W
Hmotnosť	5,4 kg

Zmeny textu a technických parametrov vyhradené.

POKYNY A INFORMÁCIE O ZAOBCHÁDZANÍ S POUŽITÝM OBALOM

Použitý obalový materiál odložte na miesto určené obcou na ukladanie odpadu.

LIKVIDÁCIA POUŽITÝCH ELEKTRICKÝCH A ELEKTRONICKÝCH ZARIADENÍ



Tento symbol na produktoch alebo v sprievodných dokumentoch znamená, že použité elektrické a elektronické výrobky sa nesmú pridať do bežného komunálneho odpadu. Pre správnu likvidáciu, obnovu a recykláciu odovzdajte tieto výrobky na určené zberné miesta. Alternatívne v niektorých krajinách Európskej únie alebo iných európskych krajinách môžete vrátiť svoje výrobky miestnemu predajcovi pri kúpe ekvivalentného nového produktu.

Správnu likvidáciu tohto produktu pomôžete zachovať cenné prírodné zdroje a pomáhať prevencii potenciálnych negatívnych dopadov na životné prostredie a ľudské zdravie, čo by mohli byť dôsledky nesprávnej likvidácie odpadov. Ďalšie podrobnosti si vyžiadajte od miestneho úradu alebo najbližšieho zberného miesta. Pri nesprávnej likvidácii tohto druhu odpadu sa môžu v súlade s národnými predpismi udeliť pokuty.

Pre podnikové subjekty v krajinách Európskej únie

Ak chcete likvidovať elektrické a elektronické zariadenia, vyžiadajte si potrebné informácie od svojho predajcu alebo dodávateľa.

Likvidácia v ostatných krajinách mimo Európskej únie

Tento symbol je platný v Európskej únii. Ak chcete tento výrobok zlikvidovať, vyžiadajte si potrebné informácie o správnom spôsobe likvidácie od miestnych úradov alebo od svojho predajcu.



Tento výrobok spĺňa všetky základné požiadavky smerníc EÚ, ktoré sa naň vzťahujú.