



SK ■ Zvlhčovač vzduchu

Preklad pôvodného návodu

ČÍTAJTE POZORNE A USCHOVAJTE ICH NA BUDÚCE POUŽITIE.**Všeobecné upozornenia**

- Tento spotrebič môžu používať deti vo veku 8 rokov a staršie a osoby so zníženými fyzickými, zmyslovými alebo mentálnymi schopnosťami alebo s nedostatkom skúseností a znalostí, ak sú pod dozorom alebo boli poučené o používaní spotrebiča bezpečným spôsobom a rozumejú prípadným nebezpečenstvám.
- Deti sa so spotrebičom nesmú hrať. Čistenie a údržbu nesmú vykonávať deti bez dohľadu.
- Ak je prívodný kábel poškodený, jeho výmenu zverte odbornému servisnému stredisku, aby sa zabránilo vzniku nebezpečnej situácie. Spotrebič s poškodeným prívodným káblom je zakázané používať.
- Pri plnení spotrebiča vždy dodržiavajte vyznačenú rysku maxima. Nikdy neplňte vodu nad rysku maxima.
- Pri plnení, čistení a odstraňovaní vodného kameňa postupujte podľa inštrukcií v tomto návode na použitie.
- Používaniu spotrebiča by sa mala venovať pozornosť, pretože produkuje vodnú paru.
- Pri plnení alebo čistení odpojte spotrebič vytiahnutím vidlice zo zásuvky.
- Berte na vedomie, že vysoké hodnoty vlhkosti môžu podporovať rast biologických organizmov v životnom prostredí.

- Nedovoľte, aby sa oblasť okolo zvlhčovača stala vlhkou alebo mokrou. Ak sa tak stane, prepnite zvlhčovač na nižší výkon. Ak nie je možné výkon zvlhčovača znížiť, používajte zvlhčovač prerušovane. Nedovoľte, aby nasiakavé materiály, ako sú koberce, záclony, závesy alebo obrusy, zvlhli.
- Nikdy nenechávajte vodu v nádržke, keď sa spotrebič nepoužíva.
- Pred uložením zvlhčovač vyprázdňte a vyčistite. Pred ďalším použitím zvlhčovač vyčistite.



VÝSTRAHA:

Mikroorganizmy, ktoré môžu byť prítomné vo vode alebo v prostredí, kde sa spotrebič používa alebo je uložený, sa môžu v nádržke na vodu premnožiť a pri rozptýlení do vzduchu môžu spôsobiť vážne zdravotné riziká, ak sa voda nemení a nádržka pravidelne každé 3 dni správne nečistí.

- Udržujte spotrebič mimo dosahu detí. Para a vriaca voda môžu spôsobiť popáleniny.

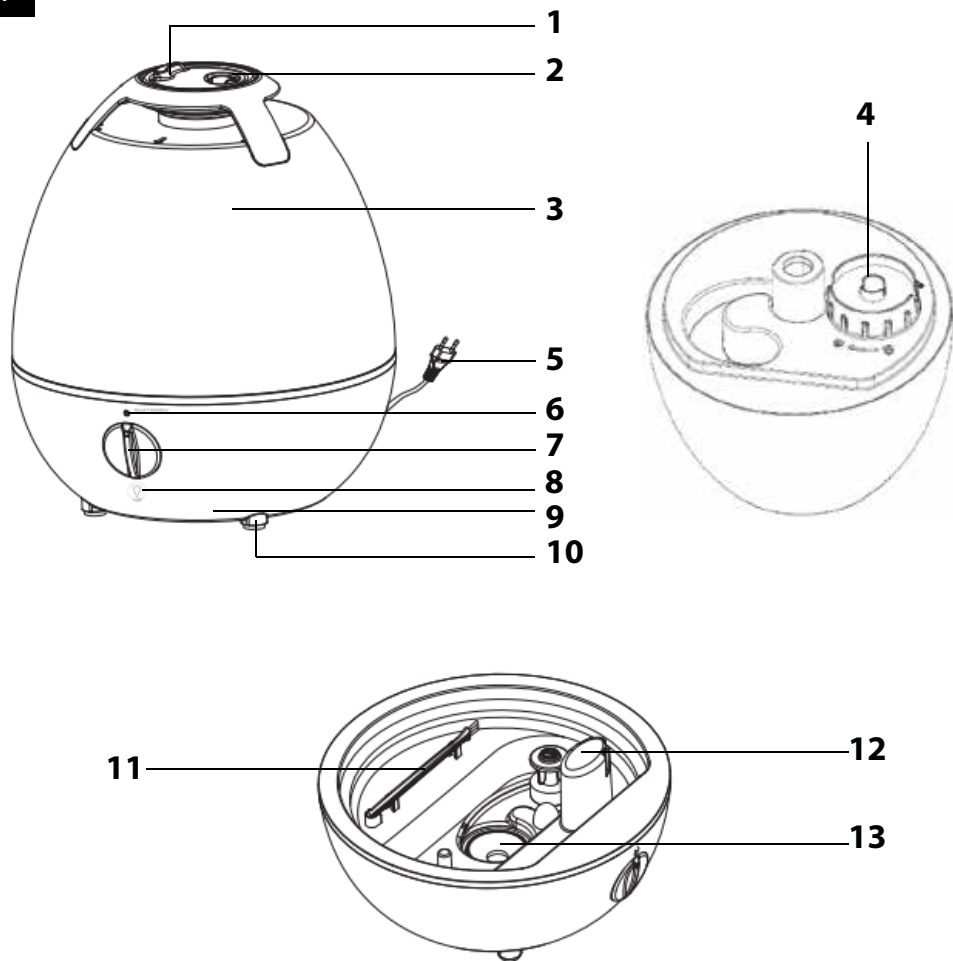


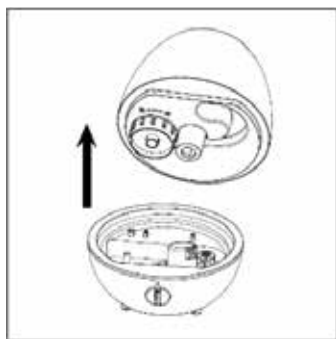
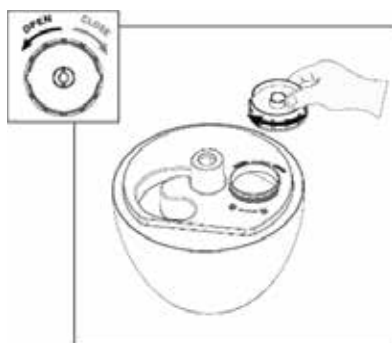
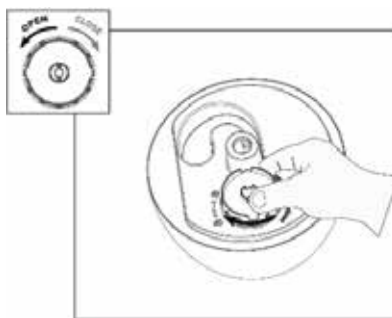
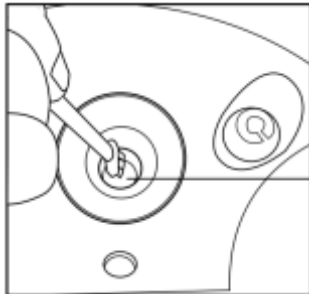
Nádržku na vodu čistite každé 3 dni.

- Pred pripojením spotrebiča k sieťovej zásuvke sa uistite, že sa zhodujú technické údaje uvedené na jeho typovom štítku s elektrickým napätím zásuvky.
- Uistite, že je sieťová zásuvka riadne uzemnená.
- Vedte privodný kábel tak, aby sa oň nezapáľalo ani nešlápalo, aby nedošlo k jeho poškodeniu ani k prevráteniu spotrebiča v prípade zachytenia o kábel.
- Spotrebič je určený na použitie v domácnostiach, kanceláriách alebo podobných priestoroch.
- Vždy inštalujte spotrebič na rovný, suchý a stabilný povrch.
- Neumiestňujte spotrebič do blízkosti otvoreného ohňa, plynových zariadení alebo prístrojov, ktoré sú zdrojom tepla, a nevystavujte ho priamemu slnečnému svitu.
- Na spotrebič nekladte žiadne predmety, nesadajte ani nestúpajte naň.
- Spotrebič nepoužívajte v miestnostiach, v ktorých môže dochádzať k úniku horľavých plynov, chemických výparov alebo v miestnostiach s vysokou prašnosťou.
- Spotrebič, ktorý je v prevádzke, musí byť umiestnený v dostatočnej vzdialenosti od záclon alebo závesov a vo vzdialenosti aspoň 1 m od elektrických prístrojov alebo materiálov citlivých na vlhko, aby nedošlo k ich poškodeniu vplyvom zvýšenej vlhkosti.
- Nepoužívajte spotrebič na miestach alebo v miestnostiach, kde je použitý prostriedok proti hmyzu, prípravky na báze oleja alebo chemické prípravky, príp. bola zapálená vonná tyčinka.
- Používajte vždy originálne časti a príslušenstvo špecifikované výrobcom. Nikdy nenahrádzajte žiadnu časť spotrebiča súčiastkami alebo príslušenstvom od iného výrobcu.
- Nádržku na vodu naplňte iba čistou studenou vodou bez akýchkoľvek prímiesi. Vodu nelejte do nádržky otvorom, ktorý je určený na výstup pary. Do nádržky nelejte horúcu vodu.
- Vodu z nádržky nepite, nezalievajte ňou kvety ani nedávajte na pitie domácim zvieratám. Nespotrebovanú vodu v nádržke vždy vylejte do drezu alebo výlevky.
- Pred uvedením spotrebiča do prevádzky sa uistite, že je riadne zostavený a že nádržka na vodu je naplnená.

- Nezakrývajte spotrebič, ak je v prevádzke, obzvlášť otvory určené na výstup pary. Nevkladajte žiadne predmety do otvoru na výstup pary alebo do ventilačných otvorov. Dbajte na to, aby žiadny z otvorov nebol blokovaný cudzími predmetmi.
- Vplyvom zvýšenej vlhkosti v miestnosti môže dochádzať ku kondenzácii vody na okenných tabuliach alebo vybavení interiéru. Ak táto situácia nastane, spotrebič vypnite.
- Nikdy spotrebič nenakláňajte, nepremiestňujte, nerozoberajte ani nedoplňujte vodu do prázdnej nádržky, ak je v prevádzke.
- Pokiaľ potrebujete spotrebič premiestniť, vyčistiť, rozobrať alebo doplniť vodu do nádržky, vždy ho najskôr vypnite, vyčkajte, až vychladne, a potom odpojte zástrčku privodného kábla od sieťovej zásuvky.
- Čistite nádržku každý týždeň. V prípade častejšieho použitia môžete čistiť aj dvakrát za týždeň.
- Na čistenie spotrebiča nepoužívajte čistiace prostriedky, benzín, čističe okien, čistiace prostriedky na nábytok, rozpúšťadlá alebo iné chemické prípravky.
- Dbajte na zvýšenú opatnosť pri prenášaní spotrebiča, ktorý je naplnený vodou, aby nedošlo k jej rozliatiu.
- Aby ste sa vyvarovali prípadného úrazu elektrickým prúdom, neponárajte základňu spotrebiča do vody ani inej tekutiny.
- Neodpájajte spotrebič od sieťovej zásuvky ťahom za kábel. Mohlo by dôjsť k jeho poškodeniu alebo sieťovej zásuvky. Vždy odpájajte ťahom za zástrčku privodného kábla.
- Nepoužívajte poškodený prístroj, prístroj s poškodeným káblom alebo s poškodenou vidlicou zástrčky.
- V žiadnom prípade neopravujte prístroj sami, na prístroji nevykonávajte žiadne úpravy – nebezpečenstvo úrazu elektrickým prúdom! Všetky opravy a nastavenia tohto prístroja zverte odbornej firme/servisu. Zásahom do prístroja počas platnosti záruky sa vystavujete riziku straty záručných plnení.

A



B1**B3****B3****B4****C**

Zvlhčovač vzduchu

Návod na použitie

- Pred použitím tohto spotrebiča sa, prosím, oboznámte s návodom na jeho obsluhu, a to aj v prípade, že ste už oboznámení s používaním spotrebičov podobného typu. Spotrebič používajte iba tak, ako je opísané v tomto návode na použitie. Návod uschovajte pre prípad ďalšej potreby.
- Minimálne počas trvania zákonného práva z chybného plnenia, prípadne záruky za akosť, odporúčame uschovať originálny prepravný kartón, baliaci materiál, pokladničný doklad a potvrdenie o rozsahu zodpovednosti predávajúceho alebo záručný list. V prípade prepravy odporúčame zabaliť spotrebič opäť do originálnej škatule od výrobcu.

POPIS SPOTREBIČA

- A1** Výstup pary
A2 Vankúšik na nakvapkanie aromatického oleja
A3 Nádržka na vodu
A4 Uzáver otvoru na plnenie nádržky na vodu
A5 Prívodný kábel
A6 Svetelná kontrolka napájania/nízkej hladiny vody v nádržke

- A7** Otočný ovládač na zapnutie/vypnutie voľbu rýchlosti
A8 Tlačidlo na osvetlenie nádržky na vodu
A9 Základňa
A10 Protišmykové nohy
A11 Čistiaca kefka
A12 Výstup vzduchu
A13 Ultrazvukový disk

PRED PRVÝM POUŽITÍM

- Pred prvým použitím vyberte spotrebič a jeho príslušenstvo z obalového materiálu a odstráňte všetky propagačné štítky či etikety. Skontrolujte, či spotrebič ani žiadna jeho súčasť nie sú poškodené.

Naplnenie nádržky

1. Uistite sa, že je prívodný kábel **A5** odpojený od sieťovej zásuvky.
2. Opadne snímte nádržku **A3** zo základne **A9** – pozrite obrázok **B1**.
3. Otočte nádržku **A3** hore nohami a vyskrutkujte uzáver **A4** – pozrite obrázok **B2**.
4. Do nádržky **A3** nalejte čistou studenú vodu – pozrite obrázok **B3**.
5. Naskrutkujte uzáver **A4** – pozrite obrázok **B4**. Uistite sa, že je pevne dotiahnutý, aby nedošlo k úniku vody. Otočte nádržku **A3** tak, aby uzáver **A4** smeroval dole. Pokiaľ nebude z nádržky **A3** unikať voda, je uzáver **A4** riadne dotiahnutý.
6. Nasadte späť na základňu **A9**.

Zapnutie/vypnutie zvlhčovača a výber rýchlosti

1. Umiestnite zvlhčovač na suchý, rovný a vodooodolný povrch vo vzdialenosti asi 15 cm od stien alebo iných predmetov. Zaisťte okolo spotrebiča dostatočný voľný priestor. Nekladte zvlhčovač na koberce, uteráky, deky alebo iné nasiakavé materiály.
2. Zapojte zásuvku prívodného kábla **A5** do riadne uzemnenej sieťovej zásuvky.
3. Otočte ovládačom **A7** smerom doprava, aby ste zvlhčovač zapli. Zapnutie sa signalizuje výdajom pary.
4. Otáčaním ovládača **A7** ďalej smerom doprava nastavujete rýchlosť. Smerom k nápisu „MAX“ zvyšujete rýchlosť, smerom od nápisu „MAX“ rýchlosť znižujete.
5. Pokiaľ už nebudete zvlhčovač používať, otočte ovládačom **A7** smerom doľava k nápisu „ON/OFF“, aby ste ho vypli.

Svetelná kontrolka napájania/nízkej hladiny vody v nádržke

- Svetelná kontrolka **A6** sa rozsvieti na zeleno, hneď ako sa zvlhčovač zapne.
- Hneď ako dôjde k poklesu hladiny vody v nádržke **A3**, svetelná kontrolka **A6** sa rozsvieti na červeno. Takisto zhasne aj osvetlenie nádržky.
- Doplnite vodu v nádržke **A3** podľa pokynov v časti „**Naplnenie nádržky**“. Po obnove prevádzky však osvetlenie nádržky zostane vypnuté.



Varovanie:

Nikdy neodstraňujte nádržku **A3** zo základne **A9**, kým je zvlhčovač v prevádzke. Došlo by k automatickému vypnutiu zvlhčovača a hrozí riziko jeho nevrätneho poškodenia, riziko vzniku nebezpečnej situácie aj riziko úrazu.

Zapnutie/vypnutie osvetlenia nádržky

- Osvetlenie nádržky je možné zapnúť/vypnúť, iba pokiaľ je zvlhčovač zapnutý, a to v nasledujúcom poradí:
- **Prvé stlačenie tlačidla A8:** osvetlenie nádržky sa zapne a farby sa budú meniť v 5-sekundovom intervale.
- **Druhé stlačenie tlačidla A8:** osvetlenie nádržky sa zapne vo farbe, počas ktorej ste stlačili tlačidlo **A8**.
- **Tretie stlačenie tlačidla A8:** osvetlenie nádržky sa vypne.

Nastavenie smeru výstupu pary

- Smer výstupu pary môžete upraviť podľa potreby v uhle 360° otáčaním dýzy **A1**.

Aromatický olej

- Tento zvlhčovač je navrhnutý tak, že je možné v ňom používať aromatické oleje. Vedľa výstupu pary sa nachádza špeciálny vankúšik **A2**, kam je možné aromatický olej nakvapkať. **POUŽÍVAJTE VŽDY LEN 3 KVAPKY AROMATICKÉHO OLEJA.**

Varovanie:

V žiadnom prípade nelejte aromatický olej do nádržky na vodu **A3** ani do základne **A9**. Hrozí poškodenie vnútorných častí zvlhčovača.



ČISTENIE A ÚDRŽBA

- Pred čistením odpojte zástrčku prívodného kábla od sieťovej zásuvky a nechajte spotrebič vychladnúť.
- Dodržujte nasledujúce pokyny týkajúce sa čistenia a údržby zvlhčovača. Inak môže byť negatívne ovplyvnená jeho výkonnosť a vnútri sa môžu množiť nežiaduce mikroorganizmy.



Varovanie:

Abyste zabránili nebezpečenstvu úrazu elektrickým prúdom, neponárajte spotrebič, zástrčku ani jeho kábel do vody alebo inej tekutiny.

Čistenie po každom použití

1. Vypnite zvlhčovač a odpojte prívodný kábel **A5** od sieťovej zásuvky.
2. Snímte nádržku na vodu **A3** zo základne **A9**.
3. Odskrutkujte uzáver **A4** a zvyšnú vodu vylejte do drezu alebo výlevky.
4. Vypláchnite nádržku čistou vodou a odstráňte z nej všetky nečistoty alebo usadeniny.
5. Utrite suchou utierkou.
6. Na čistenie základne **A9** používajte čistou mäkkú handričku mierne navlhčenú v teplej vode. Utrite čistou utierkou dosucha.



Poznámka:

Na čistenie akýchkoľvek častí spotrebiča nepoužívajte čistiace prostriedky s abrazívnym účinkom, riedidlá a pod., ktoré by mohli poškodiť povrch spotrebiča. Žiadna súčasť tohto spotrebiča nie je určená na umývanie v umývačke riadu.

Varovanie:

Nenechávajte vodu v nádržke **A3** na dlhší čas.



Odstárenie vodného kameňa

- V závislosti od tvrdosti používanej vody a početnosti použitia, odporúčame pravidelne odstraňovať vodný kameň, a to aspoň raz týždenne. Vodný kameň môže negatívne ovplyvniť chod zvlhčovača a jeho životnosť.
- Pokiaľ máte príliš tvrdú vodu, odporúčame používať destilovanú vodu.

1. Vypnite zvlhčovač a odpojte prívodný kábel **A5** od sieťovej zásuvky.
2. Snímte nádržku na vodu **A3** zo základne **A9**.
3. Odskrutkujte uzáver **A4** a zvyšnú vodu vylejte do drezu alebo výlevky.
4. Naplňte nádržku **A3** jedným šálkou bieloého octu (cca 200 ml) a nechajte asi 15 minút pôsobiť. Pomocou kefy s mäkkými štetinami môžete odstrániť vodný kameň, ktorý sa usadil v nádržke **A3**.
5. Vylejte obsah nádržky **A3** do drezu alebo výlevky a vypláchnite nádržku **A3** čistou studenou vodou.
6. Utrite suchou utierkou.

Čistenie ultrazvukového disku

1. Vypnite zvlhčovač a odpojte prívodný kábel **A5** od sieťovej zásuvky.
2. Snímte nádržku na vodu **A3** zo základne **A9**.
3. Na čistenie ultrazvukového disku **A13** používajte iba dodávanú kefku **A11**.
4. Opadne utrite disk **A13** kefkou **A11**, aby ste z neho odstránili nečistoty a prach – pozrite obrázok **C**.

Varovanie:

Na kefkou **A11** netlačte, aby ste disk **A13** nepoškriabali a nepoškodili.



Uloženie

- Pokiaľ nebudete spotrebič dlhší čas používať, odpojte prívodný kábel **A5** od sieťovej zásuvky, nechajte spotrebič vychladnúť a vyčistite ho podľa pokynov vyššie.
- Pred uložením sa uistite, že sú spotrebič aj všetko príslušenstvo riadne čisté a suché a v nádržke **A3** nie je žiadna voda.
- Uložte spotrebič na suché, čisté a dobre vetrané miesto, kde nebude vystavený extrémnym teplotám a kde bude mimo dosahu detí alebo zvierat.

Riešenie ťažkosti

Problém	Príčina	Riešenie
Zvlhčovač neprodukuje paru.	Prívodný kábel A5 nie je zapojený.	Zapojte prívodný kábel A5 do zásuvky.
Zvlhčovač je zapnutý, ale para sa netvorí.	V nádržke A3 je príliš málo vody. V nádržke A3 je príliš veľa vody.	Naplníte nádržku A3 čistou a studenou vodou. Vylejte prebytočnú vodu.
Para neprijemne zapácha.	Zvlhčovač je nový.	Uvoľnite uzáver A4 a nechajte nádržku A3 vyvetrať počas asi 12 hodín na tmavom a suchom mieste.
	V nádržke A3 je špinavá voda alebo je tam príliš dlho.	Vyprázdnite nádržku A3 , vyčistite ju a naplňte čistou a studenou vodou.
Zvlhčovač tvorí veľmi málo pary.	Ultrasvukový disk A9 je špinavý. V nádržke A3 je špinavá voda alebo je tam príliš dlho.	Odstraňte nečistoty podľa pokynov v časti „Čistenie ultrazvukového disku“. Vyprázdnite nádržku A3 , vyčistite ju a naplňte čistou a studenou vodou.
Zvlhčovač vydáva nepríjemný zvuk.	V nádržke A3 je príliš málo vody. Zvlhčovač je umiestnený na nestabilnom povrchu.	Naplňte nádržku A3 čistou a studenou vodou. Premiestnite zvlhčovač na rovny a suchý povrch.
Uzáver A4 nie je možné uvoľniť.	Uzáver A4 je veľmi dotiahnutý.	Pod uzáver A4 nakvapkajte malé množstvo tekutého mydla, aby ste ho mohli uvoľniť.



Poznámka:

Ak nie je vyššie uvedený váš problém alebo niektorý z vyššie zmienených problémov pretrváva, vypnite zvlhčovač a prestaňte ho používať. Zvlhčovač neobsahuje časti, ktoré by mohol používať sám opraviť. Obráťte sa na autorizované servisné stredisko.

TECHNICKÉ ÚDAJE

Zvlhčovač vzduchu

Menovité napätie	100 – 240 V~
Menovitá frekvencia	50/60 Hz
Menovitý príkon	25 W
Hlučnosť	41 dB (A)
Objem nádržky na vodu	3,5 l
Zvlhčovací výkon	250 ml/h
Čas prevádzky na jedno naplnenie	cca 60 hodín (nízka rýchlosť)
Odporúčaná plocha miestnosti	38 m ²
Rozmery (d × š × v)	22,9 × 22 × 25,2 cm
Dĺžka kábla	150 cm
Hmotnosť	1,07 kg

Deklarovaná hodnota emisie hluku tohto spotrebiča je 41 dB(A), čo predstavuje hladinu A akustického výkonu vzhľadom na referenčný akustický výkon 1 pW.

Stupeň ochrany pred úrazom elektrickým prúdom:



Trieda II – Ochrana pred úrazom elektrickým prúdom je zaistená dvojitou alebo zosilnenou izoláciou.

Zmeny textu a technických špecifikácií vyhradené.

POKyny A INFORMÁCIE O ZAOBCHÁDZANÍ S POUŽITÝM OBALOM

Použitý obalový materiál odložte na miesto určené obcou na ukladanie odpadu.

LIKVIDÁCIA POUŽITÝCH ELEKTRICKÝCH A ELEKTRONICKÝCH ZARIADENÍ



Tento symbol na produktoch alebo v sprievodných dokumentoch znamená, že použité elektrické a elektronické výrobky sa nesmú pridať do bežného komunálneho odpadu. Pre správnu likvidáciu, obnovu a recykláciu odovzdajte tieto výrobky na určené zberné miesta. Alternatívne v niektorých krajinách Európskej únie alebo iných európskych krajinách môžete vrátiť svoje výrobky miestnemu predajcovi pri kúpe ekvivalentného nového produktu.



Správnou likvidáciou tohto produktu pomôžete zachovať cenné prírodné zdroje a napomáhate prevencii potenciálnych negatívnych vplyvov na životné prostredie a ľudské zdravie, čo by mohli byť dôsledky nesprávnej likvidácie odpadov. Ďalšie podrobnosti si vyžiadajte od miestneho úradu alebo najbližšieho zberného miesta.

Pri nesprávnej likvidácii tohto druhu odpadu sa môžu v súlade s národnými predpismi udeliť pokuty.

Pre podnikové subjekty v krajinách Európskej únie

Ak chcete likvidovať elektrické a elektronické zariadenia, vyžiadajte si potrebné informácie od svojho predajcu alebo dodávateľa.

Likvidácia v ostatných krajinách mimo Európskej únie

Tento symbol je platný v Európskej únii. Ak chcete tento výrobok zlikvidovať, vyžiadajte si potrebné informácie o správnom spôsobe likvidácie od miestnych úradov alebo od svojho predajcu.



Tento výrobok spĺňa všetky základné požiadavky smernice EÚ, ktoré sa naň vzťahujú.