



CZ • Elektrická trouba

Návod k použití v originálním jazyce

ČTĚTE POZORNĚ A USCHOVEJTE JE PRO BUDOUCÍ POUŽITÍ.

Obecná upozornění

- Tento spotřebič mohou používat děti ve věku 8 let a starší a osoby se sníženými fyzickými, smyslovými nebo mentálními schopnostmi nebo s nedostatkem zkušeností a znalostí, pokud jsou pod dozorem nebo byly poučeny o používání spotřebiče bezpečným způsobem a rozumí případným nebezpečím.
- Děti si se spotřebičem nesmějí hrát. Čištění a údržbu nesmějí provádět děti bez dozoru.
- Děti mladší 8 let se musí držet mimo dosah spotřebiče a jeho přívodu.
- Pokud je přívodní kabel poškozen, jeho výměnu svěřte odbornému servisnímu středisku, aby se zabránilo vzniku nebezpečné situace. Spotřebič s poškozeným přívodním kabelem je zakázáno používat.

Elektrická bezpečnost

- Před připojením spotřebiče k síťové zásuvce se ujistěte, že se shoduje napětí uvedené na jeho typovém štítku s napětím ve vaší zásuvce.
- Spotřebič připojujte pouze k řádně uzemněné zásuvce. Nepoužívejte prodlužovací kabel.
- Dbejte na to, aby se vidlice přívodního kabelu nedostala do kontaktu s vlhkostí, vodou nebo jinou kapalinou. Pokud se tak přesto stane, vidlici pečlivě vysušte před dalším použitím.
- Na přívodní kabel nepokládejte těžké předměty. Dbejte na to, aby přívodní kabel nevisel přes okraj stolu nebo aby se nedotýkal horkého povrchu nebo ostrých předmětů.
- Nezachycujte přívodní kabel mezi dvířky trouby a rámem a nevedte jej po horkých plochách. Může dojít k roztavení izolace kabelu a následkem zkratu dojde k požáru.
- Elektrický okruh, do kterého spotřebič zapojíte, musí být vybaven elektrickým jističem dimenzovaným na odběr elektrického proudu tohoto spotřebiče. Nespuštějte současně jiný přístroj, který by mohl způsobit přetížení elektrického okruhu a výpadek elektrického jističe.
- Neodpojujte spotřebič od síťové zásuvky tahem za přívodní kabel. Mohlo by dojít k poškození přívodního kabelu nebo síťové zásuvky. Kabel odpojujte od zásuvky tahem za zástrčku.
- Přívodní kabel spotřebiče nepřipojujte a neodpojujte od síťové zásuvky mokřima rukama.
- Abyste se vyvarovali nebezpečí úrazu elektrickým proudem, neopravujte spotřebič sami ani ho nijak neupravujte. Spotřebič neobsahuje žádné součásti opravitelné uživatelem. Veškeré opravy a seřízení tohoto spotřebiče svěřte autorizovanému servisnímu středisku. Zásahem do spotřebiče během platnosti záruky se vystavujete riziku ztráty záručních plnění.
- Abyste zabránili nebezpečí úrazu elektrickým proudem, nikdy neponořujte spotřebič a přívodní kabel do vody nebo jiné tekutiny ani tyto části nemyjte pod tekoucí vodou.
- Pokud spotřebič spadne do vody, v žádném případě pro něj nesahejte, ale okamžitě odpojte přívodní kabel od zásuvky. Nikdy nepoužívejte spotřebič, který byl ponořen do vody. Předete jej autorizovanému servisnímu středisku ke kontrole.
- Spotřebič vždy vypněte a odpojte od síťové zásuvky po ukončení používání.

Bezpečnost při používání

- Tento spotřebič je určen výhradně pro použití v domácnostech a je konstruován pouze pro tepelnou úpravu běžného množství potravin v domácnosti. Nepoužívejte tento spotřebič pro komerční, průmyslové ani laboratorní účely. Také jej nepoužívejte k vytápění místností, sušení prádla apod.
- Tento spotřebič není vestavný. Je určen pro používání ve volném prostoru. Spotřebič musí být umístěn na pracovní desce kuchyňské linky nebo stolu tak, aby jeho zadní strana byla umístěna proti zdi.
- Tento spotřebič není určen pro činnost pomocí vnějšího časového spínače nebo odděleného systému dálkového ovládání, pomocí kterého by bylo možné spotřebič zapnout automaticky.
- Spotřebič a jeho příslušenství používejte v souladu s pokyny uvedenými v tomto návodu k obsluze.
- Spotřebič používejte pouze s originálním příslušenstvím, které je s ním dodáváno.
- Před každým použitím se přesvědčte, že zvolené příslušenství není poškozeno. Nikdy nepoužívejte spotřebič s poškozeným příslušenstvím.

- Spotřebič a jeho příslušenství nepokládejte na elektrický nebo plynový vařič ani do jeho blízkosti, na okraj stolu nebo na nestabilní povrchy. Spotřebič umísťte pouze na rovný, suchý a stabilní povrch.
- Spotřebič a jeho příslušenství nevystavujte vlivům venkovního prostředí, extrémním teplotám, přímému slunečnímu záření, nadměrné vlhkosti nebo nadměrné prašnému prostředí.
- Spotřebič a jeho příslušenství neumísťte do blízkosti topných těles, otevřeného ohně nebo jiných zdrojů tepla.
- Na spotřebič neodkládejte žádné předměty ani na něj nestoupejte nebo nesedějte.
- Chraňte spotřebič před pádem na zem nebo na stůl i z malé výšky a před pády předmětů na něj.
- Pokud bude spotřebič používán v blízkosti dětí, dbejte zvýšené opatrnosti a místo provozu zvolte tak, aby byl umístěn mimo jejich dosah.
- Teplota okolních povrchů může být vyšší, když je spotřebič v činnosti. Spotřebič smí být umístěn pouze na takovém povrchu, který odolává vyšším teplotám. Nikdy neumísťte hliníkovou fólii pod spotřebič, abyste chránili povrch, na kterém je umístěn. Hliníkovou fólii nevkládejte mezi topná tělesa a nedovolte, aby se dotýkala stěn uvnitř spotřebiče, jinak může dojít k přehřátí spotřebiče.
- Nepoužívejte spotřebič, pokud upadl na zem, pokud byl ponořen do vody, pokud nefunguje správně nebo je jakkoli poškozen.
- Nezakrývejte ani jinak neblokujejte ventilační otvory spotřebiče. Dbejte na to, aby do nich nevnikla tekutina nebo aby se do nich nedostaly cizí předměty.

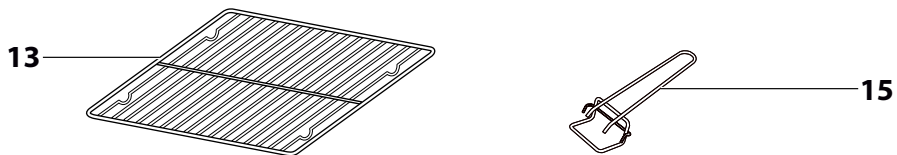
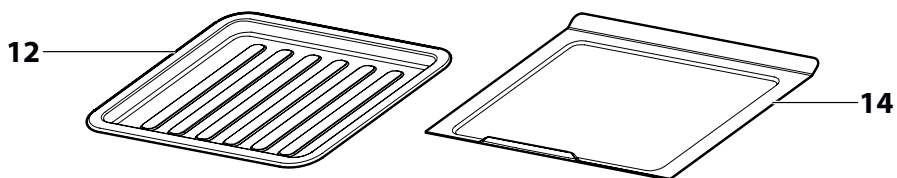
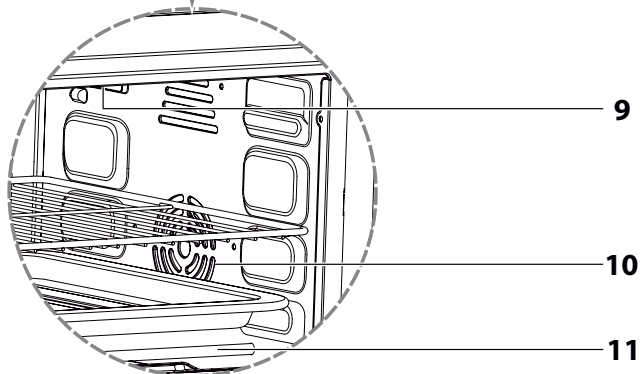
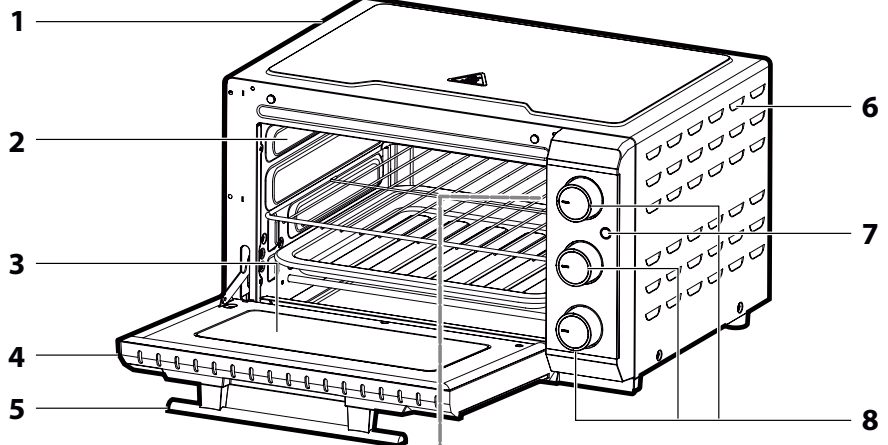


Upozornění:

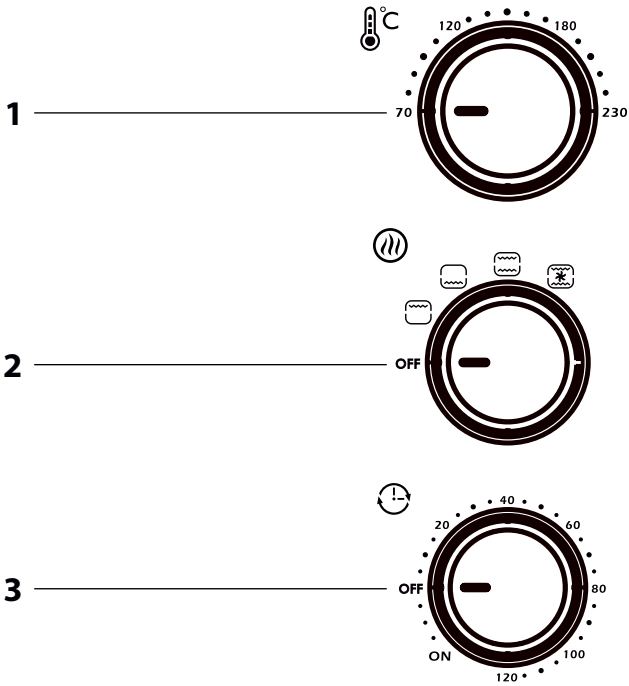
Horký povrch! Když je spotřebič v provozu, dvířka a vnější povrch spotřebiče je zahřátý.

- Spotřebič se během provozu silně zahřívá. Nikdy se nedotýkejte horkých ploch nebo topných článků uvnitř varného prostoru trouby. Zabraňte dětem nebo domácím zvířatům v přístupu ke spotřebiči během jeho provozu. Horké příslušenství a nádoby na vaření nebo pečení vysouvejte a zasouvejte do varného prostoru vždy s pomocí dodaných držadel a kuchyňských chňapek.
- Horní plochu spotřebiče ani jeho otevřená dvířka nepoužívejte k odkládání potravin nebo předmětů. Vnitřní prostor spotřebiče nepoužívejte ke skladování potravin.
- Dbejte na to, aby zahřátý povrch skleněných dvířek nepřišel do kontaktu se studenou vodou, mohlo by dojít k jeho popraskání.
- Zpozorujete-li kouř, troubu okamžitě vypněte a zástrčku přívodního kabelu odpojte od zásuvky. Dvířka ponechejte zavřená, aby se zabránilo rozšíření případného ohně.
- Po vypnutí spotřebiče jsou jeho přístupné povrchy zahřáté v důsledku zbytkového tepla. Nedotýkejte se zahřátého povrchu. Mohlo by dojít k popálení pokožky. K otevření a zavření dvířek trouby použijte madlo. Při manipulaci se spotřebičem a jeho příslušenstvím (plechy, rošty apod.) po použití postupujte opatrně, mohou být horké!
- Při manipulaci se zahřátým nádobím, které obsahuje horké potraviny nebo tekutiny, dbejte zvýšené opatrnosti, aby nedošlo k popálení nebo opaření. Zahřáté příslušenství a nádoby odkládejte pouze na stabilní žáruvzdorné povrchy.
- Na spotřebiči neprovádějte jakoukoli jinou údržbu, než je čištění jednotlivých součástí popsané v kapitole Čištění a údržba.
- Spotřebič vždy vypněte a odpojte od síťové zásuvky, pokud jej nebudete používat a pokud ho necháváte bez dozoru, před montáží, demontáží, čištěním nebo jeho přemístěním.
- Příslušenství (plechy, rošty apod.) udržujte čisté, protože přichází do přímého kontaktu s potravinami.
- Povrchy spotřebiče nebo jeho příslušenství, které jsou ve styku s pokrmem, vždy čistíte dle pokynů v tomto návodu.
- Spotřebič skladujte v suchém prostředí.
- Do vnitřního prostoru spotřebiče nevkládejte materiály z papíru nebo plastu. Ve vnitřním prostoru spotřebiče nic neskladujte.

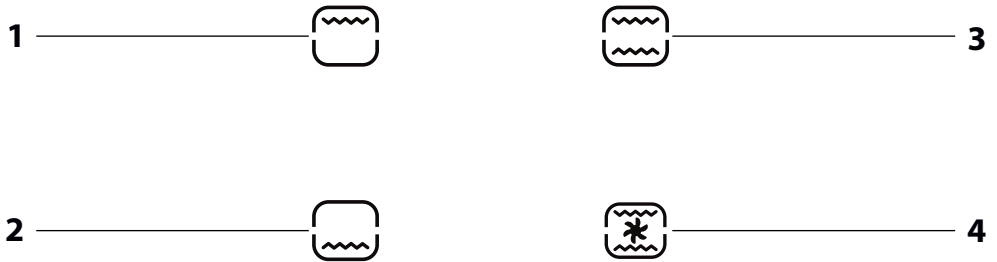
A



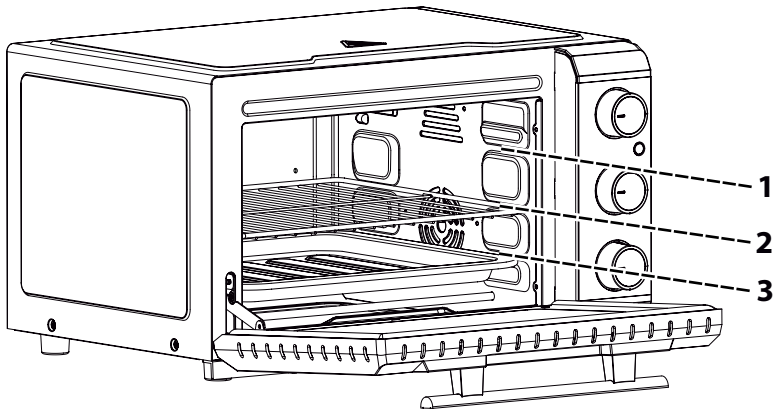
B



C



D



Elektrická trouba

Návod k použití

- Před použitím spotřebiče se, prosím, seznámte s návodem k jeho obsluze, a to i v případě, že jste již obeznámeni s používáním spotřebičů podobného typu. Spotřebič používejte pouze tak, jak je popsáno v tomto návodu k použití. Návod uschovejte pro případ další potřeby. Pokud předáváte spotřebič jiné osobě, zajistěte, aby u něj byl přiložen tento návod k použití.
- Minimálně po dobu trvání zákonné práva z vadného plnění, případně záruky za jakost doporučujeme uschovat originální přepravní karton, balicí materiál, pokladní doklad a potvrzení o rozsahu odpovědnosti prodávajícího nebo záruční list. V případě přepravy doporučujeme zabalit spotřebič opět do originální krabice od výrobce.
- Spotřebič pečlivě vybalte a dejte pozor, abyste nevyhodili žádnou část obalového materiálu dřív, než najdete všechny součásti spotřebiče.

POPIS SPOTŘEBIČE A PŘÍSLUŠENSTVÍ

A1 Těleso trouby	A7 Indikátor provozu
A2 Boční výstupy tvořící vodičí drážky pro zasunutí plechu nebo roštu do vnitřního prostoru trouby	A8 Ovládací prvky
Výstupy tvoří celkem tři drážky nad sebou, které umožňují umístit plech nebo rošt do různých výšek	A9 Osvětlení
A3 Dvojitě průhledové sklo	A10 Ventilátor
A4 Dvířka	A11 Topné prvky
A5 Madlo	A12 Plech na pečení
A6 Boční panely s větracími otvory	A13 Grilovací rošt
	A14 Odkapávací táč
	A15 Držadlo pro vyjmutí plechu nebo roštu

B1 Regulátor teploty	B3 Regulátor času
B2 Volič režimu přípravy pokrmu	
C1 Horní ohřev	C3 Horní a spodní ohřev
Vhodný pro rozpékání a grilování	Vhodný pro pečení
C2 Spodní ohřev	C4 Konvekční pečení se zapnutým ventilátorem
Vhodný pro ohřev hotových pokrmů	

ÚČEL POUŽITÍ A VLASTNOSTI SPOTŘEBIČE

- Elektrická trouba je zamýšlena k použití jako volně stojící spotřebič a je plnohodnotnou náhradou za prostorově náročnou klasickou vestavěnou troubu. Její velkou předností je kromě skladnosti i vyšší energetická efektivnost oproti klasickým troubám.
- Elektrická trouba je určena pro tepelnou úpravu běžného množství potravin v domácnosti. Umožňuje pečení, grilování, rozpékání a mnoho dalších činností, používaných při domácí přípravě pokrmů.

PŘED PRVNÍM POUŽITÍM

- Před použitím omyjte všechny odnímatelné části, které přijdou do styku s potravinami, v teplé vodě s trochou kuchyňského saponátu, opláchněte je čistou vodou a otřete dosucha.
- Vnější povrch trouby otřete měkkou houbičkou namočenou v teplé vodě s trochou kuchyňského saponátu a otřete dosucha.
- Lehce navlhčenou utěrkou omyjte také vnitřní prostor trouby a vytřete dosucha. Při omývání dávejte pozor, abyste nenamočili prvky vytápění nebo ventilátor. Trouby nikdy nepoužívejte do vody nebo jiné kapaliny.
- Aby se trouba zbavila případného zápachu z výroby, umístěte ji dle kapitoly UMÍSTĚNÍ TROUBY, spusťte ji naprázdno na 15 minut v režimu kombinovaného spodního a horního ohřevu **C3** a regulátorem **B3** nastavte nejvyšší teplotu. Před spuštěním se ujistěte, že ve vnitřním prostoru trouby nezástal žádný obalový materiál.
- Po vypnutí nechejte troubu vychladnout.



Poznámka:

Při prvním zapnutí mohou z této trouby vycházet výpary po dobu 5 až 15 minut. To je způsobeno vypalováním ochranných látek na topných tělesech. Jedná se o bezpečný jev, který nesnižuje provozní výkon trouby a při použití se výpary rozptýlí.

POUŽITÍ

UMÍSTĚNÍ TROUBY

- Troubu umístěte do dobře větrané, teplé a suché místnosti s minimální prašností. Okolo trouby musí být volný prostor alespoň 12 cm na stranách a 30 cm nahore k zajištění správné cirkulace vzduchu.
- Povrch pro umístění trouby musí být stabilní, odolný teplotu a zároveň musí být stranou od jiných zdrojů tepla. Nosnost zvoleného povrchu musí odpovídat hmotnosti trouby i s připravovaným obsahem.
- Místo zvolte i s ohledem na to, že během provozu není vhodné troubu přemísťovat a že se uvolňují výpary z potraviny.

POUŽITÍ PŘÍSLUŠENSTVÍ

- **Plech na pečení A12:** Vhodný např. pro pečivo, koláče, cukroviny, mražené potraviny, velké pečené, pokrmy s vysokým obsahem tekutiny apod.
- **Grilovací rošt A13:** Vhodný ke grilování nebo k rozžení pokrmů, pečení ve varných nádobách, toastování, pro formy na koláče nebo dorty, nákyry nebo pro hluboko zmražené pokrmy apod.
- **Odkapávací táč A14:** Slouží pro zachycení drobků, odkapávajících tuku nebo jiných stáv při grilování či čišnění. Chrání topná tělesa a varný prostor před znečištěním.
- **Držadlo A15:** Umožňuje bezpečnou manipulaci s horkým pečicím plechem nebo grilovacím rostem.

VKLÁDÁNÍ A VYJÍMÁNÍ PŘÍSLUŠENSTVÍ

- Varný prostor trouby má tři úrovně vkládání příslušenství. Každá úroveň je tvořena dvojicí vodičích drážek (viz obr. D), které umožňují snadno vkládat a vyjmát plech nebo rošt.

Poloha 1: Horní poloha. Používá se pro grilování většiny mas. Nezapomenejte ponechat nad připravovaným jídlem volný prostor, protože pokrm může po zahřátí zvětšit objem.

Poloha 2: Střední poloha. Optimální pro většinu pečení a vaření, včetně přípravy pizzy, ohřevu, běžného vaření a pečení horkým vzduchem. Vhodné pro grilování některých vyšších pokrmů.

Poloha 3: Spodní poloha. Ponechává dostatečně velkou výšku pro přípravu vyšších pokrmů. Používejte tuto polohu pro pečení, opětovný ohřev nebo pro ohřívání apod.

- Příslušenství vždy zasouvejte mezi vodičí drážky ve stejné výškové úrovni a vždy jej úplně zasuněte do varného prostoru tak, aby se nedotýkal dvířek trouby.
- Odkapávací táč vložíte až na dno varného prostoru.
- Pro vysunutí a zasunutí horkého příslušenství z důvodu kontroly pokrmu během provozu nebo pro úplné vyjmutí příslušenství lze využít dodané držadlo **A15**. Vždy ale použijte i kuchyňské čňapky.



Upozornění:

Chcete-li příslušenství během provozu vysunout pouze z části, vytáhnete jej maximálně do poloviny své hloubky, jinak by se mohlo překloupat.

- Příslušenství, které při provozu nepoužíváte, vyjměte z trouby.

POUŽITÍ REŽIMU KONVEKČNÍ PEČENÍ S VENTILÁTOREM

- Použití ventilátoru během přípravy je vhodné zejména pro pečení těst a masa, hodí se i na grilování masa, ryb a zeleniny. Ventilátor se také používá k rychlému rozmrazování masných výrobků nebo zeleniny z mrazáku.
- Ventilátor rychle a rovnoměrně rozvádí horký vzduch v troubě. Díky tomu jsou potraviny podrobeny rovnoměrnému tepelnému zpracování ze všech stran.
- Ventilátor aktivuje otočením voliče do polohy **C4**.



Poznámka:

Při použití ventilátoru k pečení může být pokrm připraven až o 30 % rychleji. Kontrolujte proto připravované potraviny častěji a dříve než obvykle, aby nedošlo k jejich spálení. Doba potřebná k rozmrazení potravin závisí na jejich hmotnosti, proto byste měli proces rozmrazování pravidelně kontrolovat.

RADY PRO PEČENÍ



Upozornění:

Do trouby nevkládajte příliš velké potraviny. Potraviny se nesmějí dotýkat stěn varného prostoru ani topných těles, jinak hrozí nebezpečí požáru nebo úrazu elektrickým proudem. Tekutiny nebo pokrmy neohřívajte v uzavřených plechovkách nebo konzervách nebo v nádobách z plastu. Vždy používejte pouze nádoby vhodné pro elektrické trouby.

- Dbejte na to, aby při pečení/grilování nedocházelo ke znečištění topných těles například stávou nebo tukem z potraviny, a proto vždy používejte dodaný odkapávací táč.
- Potřiny při pečení pravidelně sledujte a čas přípravy upravte podle potřeby. Při přípravě polotovarů se držte pokynů pro přípravu na obalu potraviny. Po uplynutí asi 3/4 doporučené doby přípravy pokrm zkontrolujte a v případě potřeby upravte čas a teplotu.
- Pokud budete připravovat různé druhy potravin za sebou (např. maso, ryby, ovoce), doporučujeme mezi jednotlivými chody plech/rošt očistit od zbytků potraviny. Potraviny nekrajte na plechu nebo na roštu!
- Časy přípravy pokrmů doporučované ve většině receptů nebo kuchařek předpokládají, že maso má teplotu chladničky. Příprava zamraženého masa může trvat podstatně déle. Proto doporučujeme použití kuchařského teploměru. Délku přípravy si můžete upravit dle vašich zvyklostí nebo zkušeností. Čím déle bude příprava probíhat, tím bude potravina vypečenější a křupavější.

RADY PRO GRILOVÁNÍ

- Potraviny, které chcete grilovat, nakrájejte na tenké menší plátky. Z masa okrájejte přebytečny tuk a snažte se pokrm před přípravou zbavit přebytečné vlhkosti.
- Potravinu můžete předem naložit, okořenit, potřít omáčkou nebo olejem nebo také použít alobal. Případnému znečištění dna trouby odkapávacími štávkami zabráníte vložením odkapávacího tácu nebo plechu. Pokud do plechu předem nalijete trochu vody, získáte tak chutnou šťávu.

- Pro dušení a menší kusy potravin umístěte rošt do polohy 2 (obr. D).
- Před grilováním zeleniny, ryb nebo libového masa, doporučujeme potřít plech nebo rošt rostlinným olejem nebo postříkat speciálním sprejem proti připekání potravin.
- Po grilování a před zahájením nového grilování doporučujeme odstranit z odkapávacího tácu tuk a mastnotu. Horký tuk může kouřit.



Upozornění:

Během pečení a grilování se nedotýkejte přední strany dveří, protože sklo může být velmi horké. Obzvláště dejte pozor na to, aby se dveře nedotýkaly dětí!



Poznámka:

Při používání trouby dochází vlivem dilatace materiálů k občasnému vydání zvuku praskání. Tento jev je naprosto normální a není důvodem reklamaci trouby.

ZAPNUTÍ A ZAHÁJENÍ PŘÍPRAVY POKRMU

- Umístěte troubu na vhodné místo dle kapitoly UMÍSTĚNÍ TROUBY.
- Vložte plech nebo rošt s připravenou potravinou do trouby podle kapitoly VKLÁDÁNÍ A VYJÍMÁNÍ PŘÍSLUŠENSTVÍ a řádně zavřete dvířka.
- Přívodní kabel zapojte do síťové zásuvky. Indikátor provozu **A7** se rozsvítí.
- Regulátorem teploty **B1** nastavte požadovanou teplotu v rozsahu 70-230 °C.
- Voličem **B2** zvolte jeden z režimů přípravy pokrmu.
- Regulátorem **B3** nastavte požadovaný čas přípravy pokrmu. Tím trouba spustí provoz.



Poznámka:

Nastavením regulátoru času do polohy ON (zapnuto) zůstane trouba trvale zapnutá, dokud regulátor nenastavíte do polohy OFF (vypnuto).

DOKONČENÍ PŘÍPRAVY POKRMU

- Po uplynutí nastaveného času se ozve zvuková signalizace.
- Otevřete dvířka a s pomocí kuchyňských chňapek a dodaných držáků vyjměte plech nebo rošt nebo varnou nádobu s pokrmem z trouby.

UKONČENÍ PROVOZU

- Po ukončení používání trouby vždy nastavte volič režimů **B2** i regulátor teploty **B3** do polohy OFF (vypnuto).
- Odpojte přívodní kabel od síťové zásuvky.
- Troubu nechejte vychladnout a poté ji vyčistěte dle pokynů uvedených v kapitole ČISTĚNÍ A ÚDRŽBA.



Upozornění:

Při vyjímání pokrmů dbejte zvýšené opatrnosti – vnitřní prostor trouby a příslušenství bude velmi horké a hrozí vážné popálení.

ČISTĚNÍ A ÚDRŽBA



Upozornění:

Před jakýmkoliv čištěním nebo údržbou vždy odpojte troubu od elektrické sítě a nechejte všechny povrchy trouby zcela vychladnout.

- Vnější povrch trouby otřete měkkou houbičkou namočenou v teplé vodě s trochou kuchyňského saponátu a otřete dosucha.
- Lehce navlhčenou utěrkou omyjte také vnitřní prostor trouby a vyfťete dosucha. Při omývání dávejte pozor, abyste nenamočili prvky vytápění nebo ventilátor. Trouby nikdy nepoužívejte do vody nebo jiné kapaliny.
- Očistěte použité příslušenství od zbytků potravin a potom je omyjte v teplé vodě s trochou kuchyňského saponátu, opláchněte je čistou vodou a otřete dosucha.



Upozornění:

Trouba a její přívodní kabel nejsou určeny pro mytí v myčce nádobí, ve dřezu, ve vaně nebo v jiných nádobách. Nepostříkujte je vodou nebo jinou tekutinou ani je nepoužívejte do vody nebo jiné tekutiny.

K čištění povrchu trouby nikdy nepoužívejte chemikálie, drátěnku na nádobí, kovové drátěnky ani čisticí prostředky s brusnou složkou, protože tyto mohou vážně narušit její povrchovou úpravu.

- Větrací otvory skříně trouby musí být bezpodmínečně čisté a volné pro přístup vzduchu. Při eventuelním znečištění nebo zanesení prachem mřížku očistěte ščetkem nebo nečistotu odsajte vysavačem.

VÝMĚNA ŽÁROVKY OSVĚTLENÍ



Varování:

Před výměnou žárovky osvětlení vnitřního prostoru trouby musí být trouba zcela vychladlá a odpojená od elektrické sítě.

- Vnitřní osvětlení je umístěno v pravé horní části varného prostoru. Pro výměnu žárovky nejprve odšroubujte její skleněný kryt, potom vyšroubujte samotnou žárovku.
- Našroubujte novou žárovku se stejnými parametry a nainstalujte zpět skleněný kryt.

SKLADOVÁNÍ

- Před uskladněním musí být spotřebič zcela chladný, vypnutý a odpojený od napájení a očištěný. Čisté musí být jednotlivá příslušenství.
- Spotřebič a jeho příslušenství uložte čisté, suché místo mimo dosah dětí. Uskladněný spotřebič a jeho příslušenství nevystavujte extrémním teplotám, přímému slunečnímu záření, nadměrné vlhkosti a neumísťujte jej do nadměrně prašného prostředí.
- Pokud to skladovací místo umožňuje, doporučujeme troubu skladovat s pootevřenými dvířky tak, aby se uvnitř netvořil nežádoucí západ.

TECHNICKÉ ÚDAJE

Jmenovitý rozsah napětí.....	220–240 V AC
Jmenovitý kmitočet.....	50/60 Hz
Výkon.....	1 350-1 650 W
Rozsah teplot.....	70-230 °C
Rozsah času.....	0-120 min
Objem vnitřního prostoru.....	20 l
Rozměry.....	446 x 385 x 266 mm
Hmotnost.....	7,5 kg
Třída ochrany (před úrazem elektrickým proudem.....)	I
Hlučnost.....	<60 dB(A)

Deklarovaná hodnota emise hluku je nižší než <60 dB(A), což představuje hladinu A akustického výkonu vzhledem k referenčnímu akustickému výkonu 1 pW.

Vysvětlení technických pojmů

Stupeň ochrany před úrazem elektrickým proudem:
Třída I - Ochrana před úrazem elektrickým proudem je zajištěna základní izolací.

Změny textu a technických parametrů vyhrazeny.

POKYNY A INFORMACE O NAKLÁDÁNÍ S POUŽITÝM OBALEM

Použitý obalový materiál odložte na místo určené obcí k ukládání odpadu.

LIKVIDACE POUŽITÝCH ELEKTRICKÝCH A ELEKTRONICKÝCH ZAŘÍZENÍ



Tento symbol na produktech anebo v průvodních dokumentech znamená, že použité elektrické a elektronické výrobky nesmí být přidány do běžného komunálního odpadu. Ke správné likvidaci, obnově a recyklaci předejte tyto výrobky na určená sběrná místa. Alternativně v některých zemích Evropské unie nebo jiných evropských zemích můžete vrátit své výrobky místnímu prodejci při koupi ekvivalentního nového produktu.

Správnou likvidací tohoto produktu pomůžete zachovat cenné přírodní zdroje a napomáháte prevenci potenciálních negativních dopadů na životní prostředí a lidské zdraví, což by mohly být důsledky nesprávné likvidace odpadů. Další podrobnosti si vyžádejte od místního úřadu nebo nejbližšího sběrného místa. Při nesprávné likvidaci tohoto druhu odpadu mohou být v souladu s národními předpisy uděleny pokuty.

Pro podnikové subjekty v zemích Evropské unie

Chcete-li likvidovat elektrická a elektronická zařízení, vyžádejte si potřebné informace od svého prodejce nebo dodavatele.

Likvidace v ostatních zemích mimo Evropskou unii

Tento symbol je platný v Evropské unii. Chcete-li tento výrobek zlikvidovat, vyžádejte si potřebné informace o správném způsobu likvidace od místních úřadů nebo od svého prodejce.



Tento výrobek splňuje veškeré základní požadavky směrnic EU, které se na něj vztahují.