



GR ■ Έξυπνη ψηστιέρα

Μετάφραση του πρωτότυπου εγχειριδίου

ΔΙΑΒΑΖΕΤΕ ΠΡΟΣΕΚΤΙΚΑ ΚΑΙ ΦΥΛΑΣΣΕΤΕ ΓΙΑ ΜΕΛΛΟΝΤΙΚΗ ΧΡΗΣΗ.

- Η παρούσα συσκευή μπορεί να χρησιμοποιείται από παιδιά 8 ετών και άνω και από άτομα με μειωμένες σωματικές ή πνευματικές ικανότητες ή από άπειρα άτομα, εφόσον επιβλέπονται από κατάλληλο άτομο ή έχουν ενημερωθεί για τον ασφαλή τρόπο χρήσης του προϊόντος και κατανοούν τους πιθανούς κινδύνους.
- Τα παιδιά δεν πρέπει να παίζουν με τη συσκευή.
- Ο καθαρισμός και η συντήρηση που εκτελούνται από τον χρήστη δεν επιτρέπεται να πραγματοποιούνται από παιδιά, παρά μόνο αν είναι ηλικίας άνω των 8 ετών και υπό επίβλεψη.
- Παιδιά κάτω των 8 ετών δεν πρέπει να βρίσκονται κοντά στη συσκευή και στο καλώδιο τροφοδοσίας/
- Στην περίπτωση που το καλώδιο ρεύματος έχει υποστεί ζημιά, αναθέτετε την επισκευή του σε κάποιο επαγγελματικό κέντρο σέρβις για την αποφυγή πρόκλησης ατυχήματος. Απαγορεύεται η χρήση της συσκευής όταν το καλώδιο ρεύματος είναι φθαρμένο.



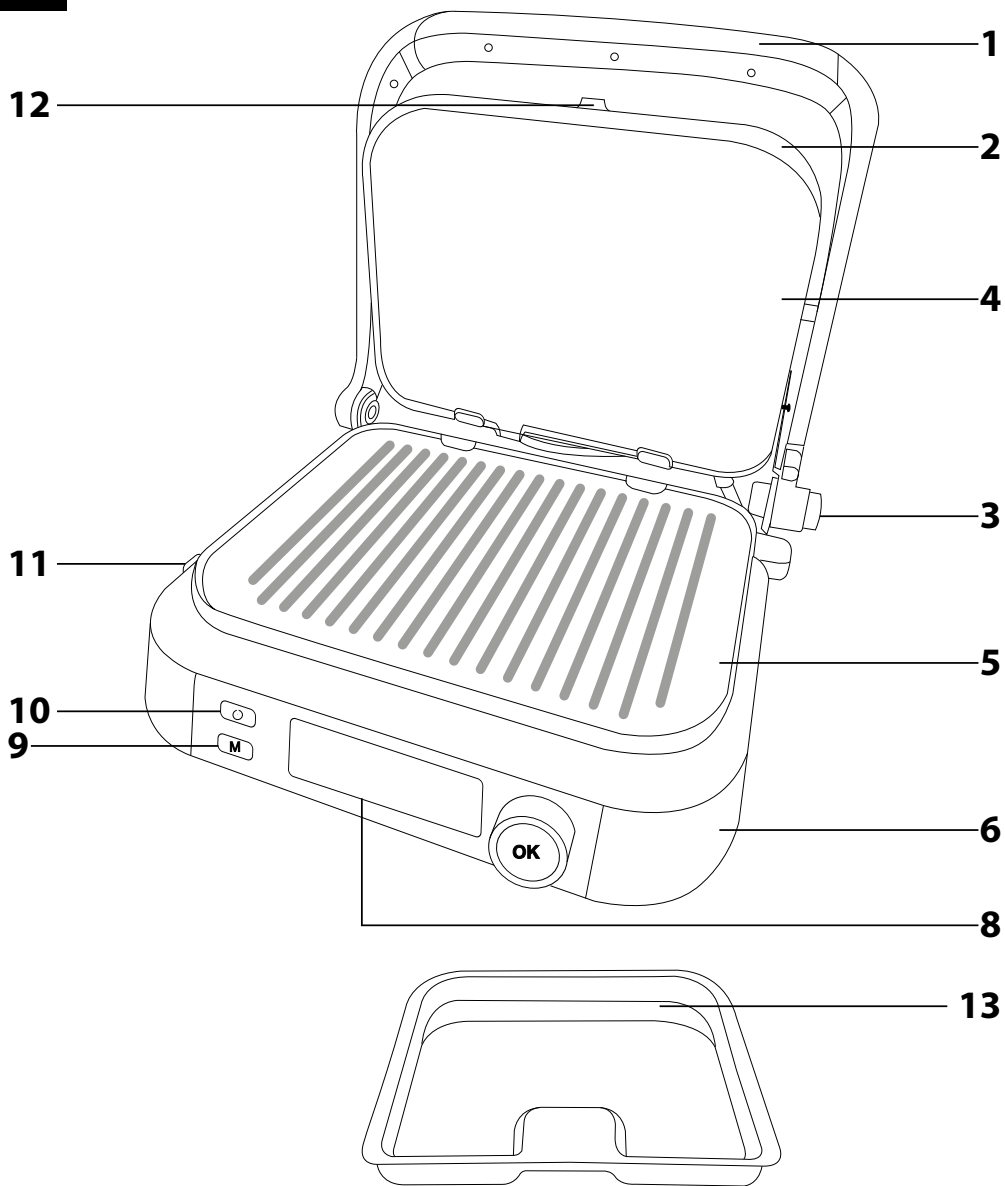
Προσοχή:

Η παρούσα συσκευή δεν έχει σχεδιαστεί για να ελέγχεται μέσω προγραμματισμένης συσκευής, εξωτερικού χρονοδιακόπτη ή τηλεχειριστηρίου.

- Η θερμοκρασία των προσβάσιμων επιφανειών μπορεί να είναι υψηλότερη αν η συσκευή βρίσκεται σε λειτουργία. Προσέξτε να μην ακουμπήσετε το καυτό εξωτερικό περίβλημα ή την επιφάνεια των πλακών ψησίματος. Χρησιμοποιείτε τη λαβή για να ανοίγετε την επάνω πλάκα ψησίματος. Δεν πρέπει να χρησιμοποιείτε τη λαβή για τη μεταφορά της συσκευής.
- Προτού συνδέσετε τη συσκευή στην πρίζα, ελέγξτε ότι η τάση του ρεύματος που αναφέρεται στην ετικέτα της συσκευής συμφωνεί με την ηλεκτρική τάση της πρίζας στην οποία επιθυμείτε να τη συνδέσετε.
- Συνδέετε τη συσκευή μόνο σε σωστά γειωμένη πρίζα.
- Συνδέστε τη συσκευή σε πρίζα μόνο εάν έχει συναρμολογηθεί σωστά.
- Η συσκευή έχει σχεδιαστεί αποκλειστικά για οικιακή χρήση. Δεν προορίζεται για χρήση σε χώρους όπως:
 - κουζίνες προσωπικού σε καταστήματα, γραφεία και άλλους χώρους εργασίας,
 - δωμάτια ξενοδοχείων ή μοτέλ και άλλους χώρους διαμονής,
 - γεωργικά αγροκτήματα,
 - ενοικιαζόμενα δωμάτια
- Μην χρησιμοποιείτε τη συσκευή σε βιομηχανικό περιβάλλον ή σε εξωτερικό χώρο, ή για σκοπούς διαφορετικούς από αυτούς για τους οποίους προορίζεται.
- Μην τοποθετείτε τη συσκευή στο περβάζι του παραθύρου, στην επιφάνεια αποστράγγισης του νεροχύτη ή σε ασταθείς επιφάνειες. Τοποθετείτε την πάντα σε σταθερή, επίπεδη και στεγνή επιφάνεια.
- Μην τοποθετείτε τη συσκευή σε ηλεκτρικό μάτι ή σε μάτι αερίου ή κοντά σε αυτά, ούτε κοντά σε φωτιά ή συσκευές που εκπέμπουν θερμότητα.
- Για την αποφυγή πιθανού τραυματισμού από ηλεκτροπληξία, μην βυθίζετε κανένα μέρος της συσκευής σε νερό ή άλλο υγρό.
- Αυτή η συσκευή μπορεί να χρησιμοποιηθεί μόνο με τις γνήσιες πλάκες ψησίματος που τη συνοδεύουν. Προτού τοποθετήσετε τις πλάκες ψησίματος στη συσκευή, βεβαιωθείτε ότι είναι εντελώς στεγνές.

- Μην χρησιμοποιείτε τη συσκευή όταν ο αφαιρούμενος δίσκος αποστράγγισης και η πλάκα ψησίματος δεν βρίσκονται στη θέση τους.
- Κατά τη χρήση, πρέπει να υπάρχει αρκετός χώρος για την κυκλοφορία του αέρα επάνω από τη συσκευή και σε όλες τις πλευρές της. Μην χρησιμοποιείτε τη συσκευή κοντά σε εύφλεκτα αντικείμενα όπως κουρτίνες, πετσέτες, κουζίνας κ.λπ.
- Στις πλάκες ψησίματος μην βάζετε ποτέ φαγητό που είναι τυλιγμένο σε αλουμινοχαρτό ή ζελατίνα περιτυλίγματος κ.λπ. Η συσκευή δεν χρησιμοποιείται για την ετοιμασία γευμάτων φλαμπέ.
- Καθαρίζετε την επιφάνεια των πλακών ψησίματος μετά από κάθε χρήση, όπως περιγράφεται στο κεφάλαιο "Συντήρηση και καθαρισμός".
- Θα πρέπει πάντα να απενεργοποιείτε τη συσκευή και να την αποσυνδέετε από την πρίζα όταν την αφήνετε χωρίς επίβλεψη, αφού τη χρησιμοποιήσετε και προτού αφαιρέσετε τις πλάκες ψησίματος, τη μετακινήσετε ή την καθαρίσετε.
- Αφήστε τη συσκευή να κρυώσει εντελώς προτού αφαιρέσετε τις πλάκες ψησίματος, τη μετακινήσετε, την καθαρίσετε ή την αποθηκεύσετε.
- Προτού μετακινήσετε τη συσκευή, βεβαιωθείτε ότι δεν έχει απομείνει φαγητό στην πλάκα ψησίματος και ότι ο δίσκος αποστράγγισης είναι άδειος. Προτού αδειάσετε το δίσκο αποστράγγισης, αφήστε τα περιεχόμενά του να κρυώσουν.
- Αποσυνδέετε το καλώδιο ρεύματος από την πρίζα τραβώντας το φικ και όχι το καλώδιο. Σε αντίθετη περίπτωση, μπορεί να υποστεί ζημιά το καλώδιο ρεύματος ή η πρίζα.
- Βεβαιωθείτε ότι το καλώδιο ρεύματος δεν κρέμεται πάνω από την άκρη ενός τραπεζιού και ότι δεν βρίσκεται σε επαφή με κάποια καυτή επιφάνεια.
- Για να αποτρέψετε τον κίνδυνο τραυματισμού από ηλεκτροπληξία, μην επισκευάζετε τη συσκευή μόνοι σας και μην πραγματοποιείτε τροποποιήσεις. Όλες οι επισκευές πρέπει να εκτελούνται σε εξουσιοδοτημένο κέντρο σέρβις. Επεμβαίνοντας οι ίδιοι στη συσκευή διατρέχετε τον κίνδυνο να ακυρώσετε τα δικαιώματά σας στο πλαίσιο της εγγύησης για ανεπαρκή απόδοση ή κακή ποιότητα.

A



B

1



2



3



4



5



6



7



8



11 — TIME: 00 min

TEMP : 230 — 9

PRE-HEATING • START TO COOK • RARE • MEDIUM • WELL DONE — 10

- Πριν από τη χρήση αυτής της συσκευής, διαβάστε προσεκτικά το εγχειρίδιο χρήσης, ακόμη και στην περίπτωση που είστε ήδη εξοικειωμένος με τη χρήση παρόμοιων τύπων συσκευών. Χρησιμοποιείτε τη συσκευή μόνο όπως περιγράφεται στο παρόν εγχειρίδιο χρήσης. Φυλάσσετε το εγχειρίδιο χρήσης σε ασφαλές σημείο όπου θα μπορείτε να το βρείτε εύκολα, αν το χρειαστείτε.
- Συνιστούμε να φυλάξετε την αρχική χάρτινη συσκευασία, το υλικό συσκευασίας, την απόδειξη αγοράς μαζί με τη δήλωση ευθύνης του πωλητή ή την κάρτα εγγύησης, τουλάχιστον για όσο διάστημα δικαιούστε απόζημιάση για ανεπαρκή απόδοση ή κακή ποιότητα της συσκευής. Σε περίπτωση μεταφοράς της συσκευής, συνιστούμε να χρησιμοποιήσετε την αρχική συσκευασία του κατασκευαστή.

ΠΕΡΙΓΡΑΦΗ ΤΗΣ ΣΥΣΚΕΥΗΣ

- | | |
|---|--|
| A1 Λαβή | A8 Οθόνη |
| A2 Κάλυμμα της επάνω πλάκας ψησίματος | A9 Κομπι M για την επιλογή χειροκίνητης λειτουργίας |
| A3 Κομπι για το άνοιγμα της ψηστήρας | A10 Κομπι on/off |
| A4 Αφαιρούμενη επάνω πλάκα ψησίματος | A11 Κομπι απελευθέρωσης της κάτω πλάκας ψησίματος |
| A4 Αφαιρούμενη κάτω πλάκα ψησίματος | A12 Κομπι απελευθέρωσης της επάνω πλάκας ψησίματος |
| A6 Βάση ψηστήρας | A13 Συρόμενος δίσκος αποστράγγισης |
| A7 Περιστροφόμενος κομπι με με πλήκτρο επιβεβαίωσης επιλογής | |

ΠΕΡΙΓΡΑΦΗ ΤΗΣ ΘΘΝΗΣ

- | | |
|---|--|
| B1 Σύμβολο κατεψυγμένων τροφίμων | B2 Σύμβολο χάμπουρκερ |
| B2 Σύμβολο μπέικον | B8 Σύμβολο χειροκίνητης λειτουργίας |
| B3 Σύμβολο κοτόπουλου | B9 Ένδειξη επιλεγμένης θερμοκρασίας |
| B4 Σύμβολο ζαμπόν / κανιστών προϊόντων | B10 Δείκτης προόδου μαγειρέματος |
| B5 Σύμβολο μπριζόλας | B11 Οθόνη χρόνου μαγειρέματος |
| B6 Σύμβολο ψαριού | |

ΘΕΣΕΙΣ ΛΕΙΤΟΥΡΓΙΑΣ ΕΠΑΝΩ ΠΛΑΚΑΣ ΨΗΣΙΜΑΤΟΣ

- Η ψηστήρα μπορεί να χρησιμοποιηθεί έχοντας την επάνω πλάκα ψησίματος **A4** σε τρεις διαφορετικές θέσεις, π.χ. με την επάνω πλάκα ψησίματος κλειστή, σε κάθετη θέση ή ανοιχτή στο ίδιο επίπεδο με την κάτω πλάκα ψησίματος **A5** (αποκαλούμενη και ανοιχτή ψηστήρα).
- Όταν χρησιμοποιείτε την ψηστήρα με την επάνω πλάκα ψησίματος **A4** τοποθετημένη στην κάθετη θέση, πρέπει να τη στρέψετε τελείως προς τα πάνω.
- Για να ανοίξετε την επάνω πλάκα ψησίματος **A4** έτσι ώστε να είναι στο ίδιο επίπεδο με την κάτω πλάκα ψησίματος **A5**, συνηθώς ως εξής.
- Όταν η επάνω πλάκα ψησίματος **A4** είναι στραμμένη προς τα κάτω ή σε ελαφρώς υψηλότερη θέση από την κάτω πλάκα ψησίματος **A5**, με το δρόμο της ενός χεριού κρατήστε πατημένο το κομπι **A3** και με το άλλο χέρι ανοίξτε την επάνω πλάκα ψησίματος **A4** χρησιμοποιώντας τη λαβή **A1**, έτσι ώστε η λαβή **A1** να ακουμπήσει στην επιφάνεια του τραπέζιού ή στον πάγκο της κουζίνας. Με αυτόν τον τρόπο διπλασιάζετε ή περιορίζετε το ψησίματος.
- Αφού ανοίξετε την επάνω πλάκα ψησίματος **A4**, αφήστε το κομπι **A3**. Μπορείτε να ρυθμίσετε την επάνω πλάκα ψησίματος **A4** στο ίδιο επίπεδο με την κάτω πλάκα ψησίματος **A5** μόνο όταν η ψηστήρα είναι απουσυνδεμένη από την πρίζα και αφού έχει κρυώσει.

ΑΦΑΙΡΕΞΗ ΚΑΙ ΤΟΠΟΘΕΤΗΣΗ ΤΩΝ ΠΛΑΚΩΝ ΨΗΣΙΜΑΤΟΣ

- Προτού αφαιρέσετε ή τοποθετήσετε τις πλάκες ψησίματος, η ψηστήρα πρέπει να είναι απενεργοποιημένη, απουσυνδεμένη από την πρίζα και να έχει κρυώσει. Με τη βοήθεια της επάνω λαβής **A1**, ανοίξτε την επάνω πλάκα ψησίματος **A4** στο ίδιο επίπεδο με την κάτω πλάκα ψησίματος **A5**.
- Για να αφαιρέσετε την επάνω πλάκα ψησίματος **A4**, με το δεικτή του ενός χεριού κρατήστε πατημένο το κομπι **A12** και αφαιρέστε την πλάκα **A4** χρησιμοποιώντας το άλλο χέρι. Αφού αφαιρέσετε την επάνω πλάκα ψησίματος **A4**, αφήστε το κομπι **A12**. Με τον ίδιο τρόπο, αφαιρέστε την κάτω πλάκα ψησίματος **A5**. Για να απελευθερώσετε την κάτω πλάκα ψησίματος **A5**, χρησιμοποιήστε το κομπι **A11**.
- Για να την τοποθετήσετε την επάνω πλάκα ψησίματος **A4** στο επάνω κάλυμμα **A2** ωθήστε τις προεξοχές στο πίσω μέρος του καλύμματος **A2** στο πίσω άκρο της πλάκας **A4**. Στη συνέχεια, κλείξτε την επάνω πλάκα ψησίματος **A4** στο κάλυμμα **A2**, έτσι ώστε το κλιπ και οι επαφές του στοιχείου θέρμανσης στην κάτω πλευρά της επάνω πλάκας ψησίματος **A4** να εφαρμόζονται στη θέση τους στο κάλυμμα **A2**. Με τον ίδιο τρόπο, τοποθετήστε την κάτω πλάκα ψησίματος **A5** στη βάση **A6**.

Προσοχή:

Προτού τοποθετήσετε τις πλάκες ψησίματος **A4** και **A5** στην ψηστήρα, βεβαιωθείτε ότι είναι εντελώς στεγνές.

Σημείωση:

Οι πλάκες ψησίματος **A4** και **A5** είναι πλήρως εναλλάξιμες.

ΠΡΙΝ ΑΠΟ ΤΗΝ ΠΡΩΤΗ ΧΡΗΣΗ

- Αφαιρέστε από την ψηστήρα τα υλικά της συσκευασίας, καθώς και όλα τα διαφημιστικά υλικά, συμπεριλαμβανομένων των ετικετών που μπορεί να βρίσκονται επάνω στην πλάκα ψησίματος. Σκουπίστε τις πλάκες ψησίματος **A4** και **A5** χρησιμοποιώντας ένα καθαρό, ελαφρώς βρεγμένο πανί και μια μικρή ποσότητα ουδέτερο απορρυπαντικό πιάτων. Μετά τη χρήση του απορρυπαντικού, σκουπίστε καλά τις πλάκες ψησίματος **A4** και **A5** χρησιμοποιώντας ένα καθαρό, ελαφρώς βρεγμένο πανί και στεγνώστες. Αφαιρέστε τον αφαιρούμενο δίσκο αποστράγγισης **A13** από τη βάση **A6**. Πλύνετε τον με ζεστό νερό χρησιμοποιώντας ένα ουδέτερο απορρυπαντικό πιάτων και μετά ξεπλύνετε τον με τρεχούμενο, καθαρό, ζεστό νερό. Σκουπίστε τον και τοποθετήστε τον ξανά στη θέση του.
- Επίσης, μπορείτε να πλύνετε τις πλάκες ψησίματος **A4** και **A5**, καθώς και τον αφαιρούμενο δίσκο αποστράγγισης **A13** σε πλυντήριο πιάτων (στο επάνω συρτάρι).



Προσοχή:

Προτού τοποθετήσετε τις πλάκες ψησίματος **A4** και **A5** στην ψηστήρα, βεβαιωθείτε ότι είναι εντελώς στεγνές.

- Μην ξεπλύνετε την ψηστήρα ή το καλώδιο ρεύματος με τρεχούμενο νερό και μην τα βυθίζετε σε νερό ή οποιοδήποτε άλλο υγρό.

ΧΡΗΣΗ ΤΗΣ ΨΗΣΤΙΕΡΑΣ

Λειτουργία αυτόματου μαγειρέματος

- Βεβαιωθείτε ότι ο αφαιρούμενος δίσκος αποστράγγισης **A13** είναι τοποθετημένος σωστά στη βάση **A6** και ότι και δύο πλάκες ψησίματος **A4** και **A5** έχουν τοποθετηθεί σωστά στη θέση τους. Συνιστούμε να αλείψετε τις πλάκες ψησίματος **A4** και **A5** με μια μικρή ποσότητα μαγειρικού λαδιού.
- Ξετυλίξτε πλήρως το καλώδιο ρεύματος και συνδέστε το σε μια πρίζα. Πατήστε το κομπι **A10** και η οθόνη **A2** θα ενεργοποιηθεί. Επίσης, όλα τα σύμβολα μαγειρέματος θα εμφανιστούν στην οθόνη **A8**.
- Περιστρέψτε τον περιστροφικό διακόπτη **A7** και επιλέξτε μια κατηγορία τροφίμου. Κάθε φορά που περιστρέφεται ο περιστροφόμενος διακόπτης **A7**, αναβοβλίνει ένα διαφορετικό σύμβολο. Για να επιβεβαιώσετε την επιλογή, πατήστε το κέντρο του περιστροφόμενου διακόπτη **A7**. Μόνο το σύμβολο τις επιλεγμένης κατηγορίας τροφίμων θα παραμείνει αναμμένο στην οθόνη **A8** και η ψηστήρα θα αρχίσει να προθερμαίνεται. Ο δείκτης κάτω από την ένδειξη «ΠΡΟΘΕΡΜΑΝΣΗ» (PRE-HEATING) θα αρχίσει να αναβοβλίνει στην οθόνη **A8** και θα εμφανιστούν ο χρόνος και η θερμοκρασία.
- Όταν οι πλάκες ψησίματος **A4** και **A5** προθερμαθούν επαρκώς, η συσκευή θα εκπέμψει έναν χαρακτηριστικό ήχο «μπιμ» και ο δείκτης κάτω από την ένδειξη «ΠΡΟΘΕΡΜΑΝΣΗ» (PRE-HEATING) θα πάψει να αναβοβλίνει στην οθόνη **A8**. Τώρα μπορείτε να τοποθετήσετε τα τρόφιμα σας στην πλάκα ψησίματος. Ο δείκτης κάτω από την ένδειξη «ΕΝΑΡΞΗ ΜΑΓΕΙΡΕΜΑΤΟΣ» (START TO COOK) θα αρχίσει να αναβοβλίνει στην οθόνη.
- Τοποθετήστε τα τρόφιμα στην κάτω πλάκα ψησίματος **A5** και κατεβάστε προσεκτικά την επάνω πλάκα ψησίματος **A4**. Η ψηστήρα αυτόματα εντοπίζει το πάχος του τροφίμου που έχετε τοποθετήσει και προσαρμόζει βάσει αυτού τις αυτόματες ρυθμίσεις μαγειρέματος. Ο χρόνος θα ξεκινήσει να μετρά αντίστροφα και ο δείκτης κάτω από την ένδειξη «QΜO» (RARE) θα ξεκινήσει να αναβοβλίνει.
- Ενός τα τρόφιμα ψήνονται, οι ενδείξεις «ΜΕΤΡΙΑ ΨΗΜΕΝΟ» (MEDIUM) και «ΚΑΛΩΨΗΜΕΝΟ» (WELL DONE) σταδιακά θα αναβοβλίνουν.
- Όταν τα τρόφιμα έχουν ψηθεί επαρκώς, ο δείκτης κάτω από την ένδειξη «ΚΑΛΩΨΗΜΕΝΟ» (WELL DONE) θα αρχίσει να αναβοβλίνει και η συσκευή θα εκπέμψει έναν χαρακτηριστικό ήχο «μπιμ». Ανοίξτε την ψηστήρα με τη βοήθεια της λαβής **A1** και, χρησιμοποιώντας πλαστικά εργαλεία κατάλληλα για τον συγκεκριμένο τύπο ψησίματος, για να βγάλετε τα τρόφιμα από την πλάκα ψησίματος. Η ψηστήρα θα σταματήσει να θερμαίνεται αυτόματα.
- Απενεργοποιήστε την ψηστήρα πατώντας το κομπι **A10**, βγάλτε το καλώδιο ρεύματος από την πρίζα και αφήστε την ψηστήρα να κρυώσει εντελώς προτού την καθαρίσετε.



Σημείωση:

Ποτέ μην χρησιμοποιείτε μεταλλικά εργαλεία ή μαχαιρία καθώς ενδέχεται να γρατζουνίσουν την αντικαλληκτική επιφάνεια των πλακών ψησίματος.

ΧΕΙΡΟΚΙΝΗΤΗ ΛΕΙΤΟΥΡΓΙΑ

- Βεβαιωθείτε ότι ο αφαιρούμενος δίσκος αποστράγγισης **A13** είναι τοποθετημένος σωστά στη βάση **A6** και ότι και οι δύο πλάκες ψησίματος **A4** και **A5** έχουν τοποθετηθεί σωστά στη θέση τους. Συνιστούμε να αλείψετε τις πλάκες ψησίματος **A4** και **A5** με μια μικρή ποσότητα μαγειρικού λαδιού.
- Ξετυλίξτε πλήρως το καλώδιο ρεύματος και συνδέστε το σε μια πρίζα. Πατήστε το κομπι **A10** και η οθόνη **A2** θα ενεργοποιηθεί. Επίσης, όλα τα σύμβολα μαγειρέματος θα εμφανιστούν στην οθόνη **A8**.
- Πατήστε το κομπι **M A9** και το σύμβολο **B8** θα ξεκινήσει να αναβοβλίνει στην οθόνη **A8**. Χρησιμοποιήστε τον περιστροφόμενο διακόπτη **A7** για να ρυθμίσετε τη θερμοκρασία σε εύρος μεταξύ 70 ° - 230 °C. Πατήστε το κέντρο του περιστροφόμενου διακόπτη **A7** και η ψηστήρα θα αρχίσει να προθερμαίνεται. Ο δείκτης κάτω από την ένδειξη «ΠΡΟΘΕΡΜΑΝΣΗ» (PRE-HEATING) θα αρχίσει να αναβοβλίνει στην οθόνη **A8** και θα εμφανιστούν ο χρόνος και η θερμοκρασία.
- Όταν οι πλάκες ψησίματος **A4** και **A5** προθερμαθούν επαρκώς, η συσκευή θα εκπέμψει έναν χαρακτηριστικό ήχο «μπιμ» και ο δείκτης κάτω από την ένδειξη «ΠΡΟΘΕΡΜΑΝΣΗ» (PRE-HEATING) θα πάψει να αναβοβλίνει στην οθόνη **A8**. Τώρα μπορείτε να τοποθετήσετε τα τρόφιμά σας στην πλάκα ψησίματος. Ο δείκτης κάτω από την ένδειξη «ΕΝΑΡΞΗ ΜΑΓΕΙΡΕΜΑΤΟΣ» (START TO COOK) θα αρχίσει να αναβοβλίνει στην οθόνη.

- Τοποθετήστε τα τρόφιμα στην κάτω πλάκα ψησίματος **A5** και κατεβάζτε προσεκτικά την επάνω πλάκα ψησίματος **A4**. Η ψησιτέρα αυτόματα εντοπίζει το πάχος του τροφιμίου που έχετε τοποθετήσει και προσαρμόζει βάσει αυτού τις αυτόματες ρυθμίσεις μαγειρέματος. Ο χρόνος θα ξεκινήσει να μετρά αντίστροφα και ο δείκτης κάτω από την ένδειξη «ΩΜΟ» (RARE) θα ξεκινήσει να αναβοσβήνει.
- Ένωση τα τρόφιμα ψήνονται, οι ενδείξεις «ΜΕΤΡΙΑ ΨΗΜΕΝΟ» (MEDIUM) και «ΚΑΛΩΨΗΜΕΝΟ» (WELL DONE) σταδιακά θα αναβοσβήνουν.
- Όταν τα τρόφιμα έχουν ψηθεί επαρκώς, ο δείκτης κάτω από την ένδειξη «ΚΑΛΩΨΗΜΕΝΟ» (WELL DONE) θα αρχίσει να αναβοσβήνει και η συσκευή θα εκπέμψει έναν χαρακτηριστικό ήχο «μπιμ». Ανοίξτε την ψησιτέρα με τη βοήθεια της λαβής **A1** και, χρησιμοποιήστε πλαστικά εργαλεία κατάλληλα για τον συγκεκριμένο τύπο ψησιτέρας, για να βγάλετε τα τρόφιμα από την πλάκα ψησίματος. Η ψησιτέρα θα σταματήσει να θερμαίνεται αυτόματα.
- Απενεργοποιήστε την ψησιτέρα πατώντας το κουμπί **A10**, βγάλτε το καλώδιο ρεύματος από την πρίζα και αφήστε την ψησιτέρα να κρυώσει εντελώς προτού την καθαρίσετε.

ΣΥΜΒΟΥΛΕΣ ΓΙΑ ΤΟ ΨΗΣΙΜΟ ΤΟΥ ΚΡΕΑΤΟΣ ΚΑΙ ΤΑ ΚΑΠΝΙΣΤΑ ΕΙΔΗ

- Για να επιτύχετε τα καλύτερα δυνατά αποτελέσματα, κόψτε το κρέας σε κομμάτια που έχουν το ίδιο πάχος.
- Συνιστούμε να μην αλατίζετε το κρέας προτού το ψήσετε, για να μην γίνει σκληρό και στεγνώσει. Συνιστούμε να βάζετε αλάτι και καρυκεύματα στο φαγητό μόνο αφότου ψηθεί.
- Προτού ψήσετε μαριναρμένο κρέας, σκουπίστε τυχόν επιπλέον ποσότητα μαρινάδας χρησιμοποιώντας μια πετσέτα κουζίνας. Ορισμένα είδη μαρινάδας μπορεί να έχουν μεγάλη περιεκτικότητα σε ζάχαρη, η οποία μπορεί να καεί στη συνέχεια.
- Κατά το ψήσιμο μην τρυπάτε το κρέας, για να μην χάνει τα υγρά του και να μην γίνεται σκληρό και στεγνό.
- Μην αφήνετε το κρέας να στεγνώσει, αφήνοντάς το να ψηθεί για πολλή ώρα.
- Βεβαιώστε πάντα ότι το κρέας του κοτόπουλου είναι καλά ψημένο.
- Δεν χρειάζεται να τρυπάτε τα προμαγειρεμένα хот ντογκ πριν από το ψήσιμο.
- Δεν συνιστούμε να χρησιμοποιείτε την ψησιτέρα για το ψήσιμο κρέατος με μεγάλα κόκαλα, όπως είναι οι χοιρινές μπριζόλες με κόκαλο.

ΓΡΗΓΟΡΟΣ ΟΔΗΓΟΣ ΨΗΣΙΜΑΤΟΣ

Λειτουργία	Συνιστώμενα τρόφιμα
Κατεψυγμένα τρόφιμα	Κατεψυγμένα τρόφιμα
Μπέικον	Μπέικον Λεπτές φέτες βοδινού ή χοιρινού κρέατος Χοιρινά αντίστροφα
Κρέας κοτόπουλου	Φιλέτα από στήθος κοτόπουλου Φιλέτα από μπουτί κοτόπουλου Φιλέτα από στήθος γαλοπούλας Μενταγιόν γαλοπούλας
Χοτ ντογκ και λουκάνικα	Χοτ ντογκ και λουκάνικα
Μπριζόλες	Μοσχαρίσιες μπριζόλες Φέτες χοιρινού λαιμού Μενταγιόν από χοιρινό φιλέτο
Ψάρι	Ολόκληρο ψάρι Φιλέτα ψαριού χωρίς το δέρμα Φιλέτα ψαριού με το δέρμα Γαρίδες
Χάμπουργκερ	Χάμπουργκερ (κιμάς)
Χειροκίνητη λειτουργία	Φρούτα Λαχανικά Πανίρι Σάντουιτς



Σημείωση:

Η αυτόματη λειτουργία «STEAK» (ΜΠΡΙΖΟΛΑ) προορίζεται για ψήσιμο κρέατος που έχει κοπεί σε κομμάτια με πάχος τουλάχιστον 2 cm. Για πιο λεπτά κομμάτια κρέατος, χρησιμοποιήστε την αυτόματη λειτουργία «BACON» (ΜΠΕΚΟΝ). Θα πρέπει να βεβαιώνετε πάντα ότι το κρέας του κοτόπουλου και της γαλοπούλας είναι ψημένο καλά.

ΚΑΘΑΡΙΣΜΟΣ ΚΑΙ ΣΥΝΤΗΡΗΣΗ

- Καθαρίστε την ψησιτέρα μετά από κάθε χρήση. Πριν από τον καθαρισμό, η ψησιτέρα πρέπει να είναι απενεργοποιημένη, αποσυνδεδεμένη από την πρίζα και να έχει κρυώσει.

Προειδοποίηση:

Για την αποφυγή του κινδύνου τραυματισμού από ηλεκτροπληξία, μην βυθίζετε τη συσκευή, το καλώδιο ρεύματος ή το φις σε νερό ή οποιοδήποτε άλλο υγρό.



- Για να καθαρίσετε τις πλάκες ψησίματος **A4** και **A5**, χρησιμοποιήστε χαρτί κουζίνας ή ένα βρεγμένο μαλακό πανί.
- Σε περίπτωση που έχουν λερωθεί πολύ, καθαρίστε τις πλάκες ψησίματος **A4** και **A5** χρησιμοποιώντας ένα ελαφρώς βρεγμένο πανάκι με μικρή ποσότητα ουδέτερου απορρυπαντικού πιάτων. Μετά τη χρήση του απορρυπαντικού, σκουπίστε καλά τις πλάκες ψησίματος **A4** και **A5** χρησιμοποιώντας ένα καθαρό, ελαφρώς βρεγμένο πανί και στεγνώστε.



Σημείωση:

Θα είναι πιο εύκολο να καθαρίσετε τις πλάκες ψησίματος **A4** και **A5** όσο είναι ακόμα ελαφρώς ζεστές.

- Βεβαιωθείτε ότι τα περιεχόμενα του αφαιρούμενου δίσκου αποστράγγισης **A13** έχουν κρυώσει και μετά αφαιρέστε προσεκτικά το δίσκο αποστράγγισης **A13** από τη βάση **A6**.
- Αδειάστε τα περιεχόμενά του και ξεπλύνετε τον με ζεστό νερό και ουδέτερο απορρυπαντικό πιάτων. Στη συνέχεια, ξεπλύνετε τον με καθαρό νερό, στεγνώστε τον και τοποθετήστε τον ξανά στη θέση του.
- Επίσης, μπορείτε να πλύνετε τις πλάκες ψησίματος **A4** και **A5**, καθώς και τον αφαιρούμενο δίσκο αποστράγγισης **A13** σε πλυντήριο πιάτων (στο επάνω συρτάρι).



Προσοχή:

Προτού επανατοποθετήσετε τις πλάκες ψησίματος **A4** και **A5** στην ψησιτέρα, βεβαιωθείτε ότι είναι εντελώς στεγνές. Αυτό ισχύει ιδιαίτερα για τις επαφές του στοιχείου θέρμανσης.

- Για να καθαρίσετε την εξωτερική επιφάνεια, χρησιμοποιήστε ένα στεγνό ή ελαφρώς βρεγμένο πανί. Στη συνέχεια, σκουπίστε όλες τις επιφάνειες μέχρι να στεγνώσουν τελείως.
- Για τον καθαρισμό, μην χρησιμοποιείτε ποτέ σύρμα καθαρισμού, διαβρωτικά προϊόντα καθαρισμού, βενζίνη κ.λπ.

Αποθήκευση

- Όταν δεν χρησιμοποιείτε τη συσκευή για μεγάλο χρονικό διάστημα, απουσιάζετε το φις του καλωδίου από την πρίζα, αφήστε τη συσκευή να κρυώσει και καθαρίστε τη σύμφωνα με τις παραπάνω οδηγίες.
- Προτού την αποθηκεύσετε, ελέγξτε ότι η συσκευή και όλα τα εξαρτήματά της είναι πλήρως καθαρά και στεγνά.
- Αποθηκεύστε τη συσκευή σε ένα στεγνό μέρος με καλό αερισμό, χωρίς να εκτίθεται σε ακραίες θερμοκρασίες, μακριά από παδιά.

ΤΕΧΝΙΚΕΣ ΠΡΟΔΙΑΓΡΑΦΕΣ

Εύρος ονομαστικής τάσης220 – 240 V~
 Ονομαστική συχνότητα50 – 60 Hz
 Ονομαστική ισχύς εισόδου1800 – 2100 W

Διατηρούμε το δικαίωμα να αλλάξουμε το κείμενο και τις τεχνικές προδιαγραφές.

ΟΔΗΓΙΕΣ ΚΑΙ ΠΛΗΡΟΦΟΡΙΕΣ ΣΧΕΤΙΚΑ ΜΕ ΤΗΝ ΑΠΟΡΡΙΨΗ ΤΩΝ ΧΡΗΣΙΜΟΠΟΙΗΜΕΝΩΝ ΥΛΙΚΩΝ ΣΥΣΚΕΥΑΣΙΑΣ

Απορρίπτετε τα χρησιμοποιημένα υλικά συσκευασίας σε κάποιον ειδικό χώρο απορριμμάτων του δήμου σας.

ΔΙΑΘΕΞΗ ΧΡΗΣΙΜΟΠΟΙΗΜΕΝΟΥ ΗΛΕΚΤΡΙΚΟΥ ΚΑΙ ΗΛΕΚΤΡΟΝΙΚΟΥ ΕΞΟΠΛΙΣΜΟΥ



Όταν προϊόντα ή πρωτότυπα έγγραφα φέρουν αυτό το σύμβολο, αυτό σημαίνει ότι τα χρησιμοποιημένα ηλεκτρικά ή ηλεκτρονικά προϊόντα δεν πρέπει να απορρίπτονται μαζί με τα υπόλοιπα οικιακά απορρίμματα. Για την ορθή απόρριψη, ανανέωση και ανακύκλωση, παραδώστε αυτές τις συσκευές στα προβλεπόμενα σημεία συλλογής. Εναλλακτικά, σε ορισμένες χώρες της Ευρωπαϊκής Ένωσης ή άλλες ευρωπαϊκές χώρες μπορείτε να επιστρέψετε τη συσκευή στο τοπικό κατάστημα από όπου την αγοράσατε κατά την αγορά μιας νέας παρόμοιας συσκευής.

Η ορθή απόρριψη αυτού του προϊόντος συμβάλλει στην εξοικονόμηση πολύτιμων φυσικών πόρων και προστατεύει το περιβάλλον και την ανθρώπινη υγεία που διαφορετικά θα επηρεάζονταν από την ακατάλληλη απόρριψη των απορριμμάτων. Για περισσότερες λεπτομέρειες, συμβουλευτείτε τις τοπικές αρχές ή κάποια μονάδα συλλογής απορριμμάτων. Σύμφωνα με τους εθνικούς κανονισμούς, ενδεχομένως να επιβάλλονται πρόστιμα για την εσφαλμένη απόρριψη αυτού του τύπου απορριμμάτων.

Για επιχειρήσεις με έδρα σε χώρες της Ευρωπαϊκής Ένωσης

Αν θέλετε να απορρίψετε ηλεκτρικές ή ηλεκτρονικές συσκευές, ζητήστε τις απαραίτητες πληροφορίες από το κατάστημα πώλησης ή τον προμηθευτή σας. **Απόρριψη σε άλλες χώρες εκτός της Ευρωπαϊκής Ένωσης.** Αυτό το σύμβολο ισχύει στην Ευρωπαϊκή Ένωση. Αν επιθυμείτε να απορρίψετε αυτό το προϊόν ζητήστε τις απαραίτητες πληροφορίες σχετικά με τη σωστή μέθοδο απόρριψης από τον τοπικό δημοτικό φορέα ή το κατάστημα αγοράς.



Το συγκεκριμένο προϊόν πληροί όλες τις βασικές απαιτήσεις των σχετικών με αυτό οδηγιών της Ε.Ε.