



## SK ■ Inteligentný kontaktný gril

*Preklad pôvodného návodu*

## **ČÍTAJTE POZORNE A USCHOVAJTE ICH NA BUDÚCE POUŽITIE.**

- Tento spotrebič môžu používať deti od 8 rokov a osoby so zníženými fyzickými, zmyslovými či mentálnymi schopnosťami alebo s nedostatkom skúseností a znalostí, ak sú pod dozorom alebo boli poučené o používaní spotrebiča bezpečným spôsobom a rozumejú prípadným nebezpečenstvám.
- Deti sa so spotrebičom nesmú hrať.
- Čistenie a údržbu vykonávanú používateľom nesmú vykonávať deti, pokiaľ nie sú staršie ako 8 rokov a pod dozorom.
- Deti mladšie ako 8 rokov sa musia držať mimo dosahu spotrebiča a jeho prívodu.
- Ak je prívodný kábel poškodený, jeho výmenu zverte odbornému servisnému stredisku, aby sa zabránilo vzniku nebezpečnej situácie. Spotrebič s poškodeným prívodným káblom je zakázané používať.



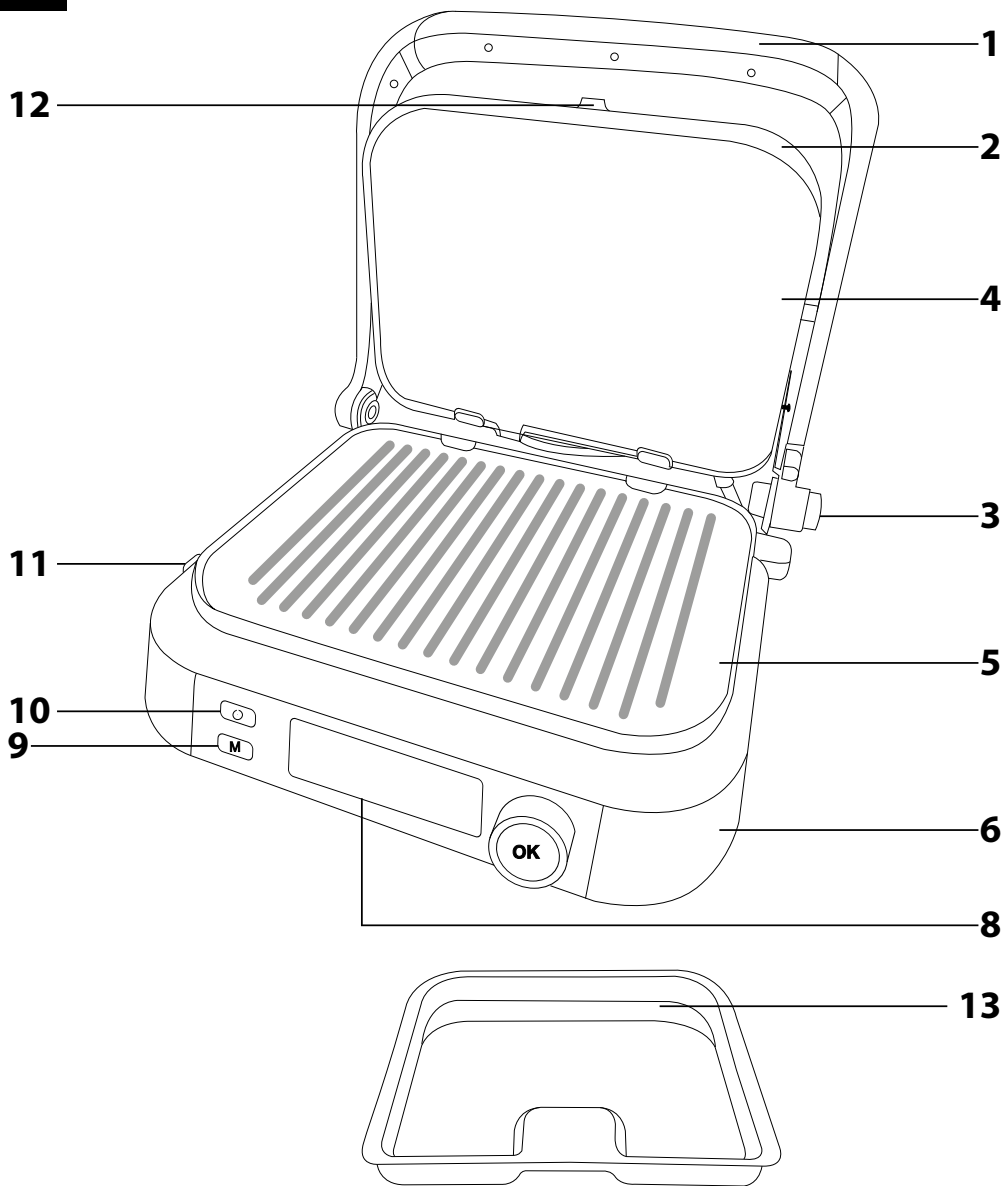
### **Upozornenie:**

Tento spotrebič nie je určený na ovládanie prostredníctvom programátora, vonkajšieho časového spínača alebo diaľkového ovládania.

- Teplota prístupných povrchov môže byť vyššia, ak je spotrebič v činnosti. Dbajte na to, aby ste sa nedotkli zahriateho krytu alebo povrchu grilovacích dosiek. Na odklopenie hornej grilovacej dosky používajte držadlo. Držadlo sa nesmie používať na prenášanie spotrebiča.
- Pred pripojením spotrebiča k sieťovej zásuvke sa uistite, či sa nominálne napätie uvedené na štítku spotrebiča zhoduje s elektrickým napätím zásuvky, ku ktorej chcete spotrebič pripojiť.
- Spotrebič pripájajte iba k riadne uzemnenej zásuvke.
- Spotrebič nepripájajte k sieťovej zásuvke, ak nie je riadne zostavený.
- Spotrebič je určený iba na použitie v domácnosti. Nie je určený na použitie v priestoroch, ako sú:
  - kuchynské kúty pre personál v obchodoch, kanceláriách a ostatných pracoviskách;
  - hotelové alebo motelové izby a iné obytné priestory;
  - poľnohospodárske farmy;
  - podniky zaisťujúce nocľah s raňajkami.
- Spotrebič nepoužívajte v priemyselnom prostredí alebo vonku alebo na iné účely, než na aké je určený.
- Spotrebič neumiestňujte na parapety okien, odkvapkávaciu dosku drezu alebo na nestabilné povrchy. Vždy ho umiestnite na stabilný, rovný a suchý povrch.
- Spotrebič nekladte na elektrický ani plynový varič alebo do jeho blízkosti, neumiestňujte ho do blízkosti otvoreného ohňa alebo zariadení, ktoré sú zdrojom tepla.
- Aby ste zabránili prípadnému úrazu elektrickým prúdom, neponárajte spotrebič do vody alebo inej tekutiny.
- Tento spotrebič sa smie používať iba s originálnymi grilovacími doskami, ktoré sa s ním dodávajú. Skôr ako pripevníte grilovacie dosky k spotrebiču sa uistite, že sú čisté a celkom suché.
- Spotrebič nepoužívajte bez riadne zasunutej misky na odkvapkávanie tuku a šťavy a bez riadne nainštalovaných grilovacích dosiek.
- Pri prevádzke musí byť zaistený dostatočný priestor na cirkuláciu vzduchu nad spotrebičom a zo všetkých jeho strán. Nepoužívajte spotrebič v blízkosti horľavého materiálu, ako sú záclony, utierky na riad a pod.
- Na grilovacie dosky nikdy neumiestňujte potraviny zabalené v alobale, potravinovej fólii a pod. Spotrebič neslúži na prípravu flambovaných pokrmov.

- Po každom použití vyčistite povrch grilovacích dosiek ako je uvedené v kapitole Údržba a čistenie.
- Spotrebič vždy vypnite a odpojte od sieťovej zásuvky, pokiaľ ho nechávate bez dozoru, po ukončení používania a pred vybratím grilovacích dosiek, čistením alebo premiestnením.
- Pred premiestnením, vybratím grilovacích dosiek, čistením alebo uskladnením nechajte spotrebič vychladnúť.
- Pred premiestnením sa uistite, že na grilovacej doske nezostali žiadne potraviny a že miska na tuk a šťavu je vyprázdnená. Pred vyprázdnením nechajte obsah misky vychladnúť.
- Sieťový kábel odpájajte od zásuvky ťahom za zástrčku, nie za kábel. Inak by mohlo dôjsť k poškodeniu sieťového kábla alebo zásuvky.
- Dbajte na to, aby napájací kábel nevisel cez okraj stola alebo aby sa nedotýkal horúceho povrchu.
- Aby ste sa vyhli nebezpečenstvu úrazu elektrickým prúdom, neopravujte spotrebič sami ani ho nijak neopravujte. Všetky opravy zverte autorizovanému servisnému stredisku. Zásahom do spotrebiča sa vystavujete riziku straty zákonného práva z chybného plnenia, prípadne záruky za akosť.

A



**B**

1

2

3

4

5

6

7

8



11 — TIME: 00 min

TEMP : 230 — 9

PRE-HEATING • START TO COOK • RARE • MEDIUM • WELL DONE — 10

# SK Inteligentný kontaktný gril

## Návod na používanie

- Pred použitím tohto spotrebiča sa, prosím, oboznámte s návodom na jeho obsluhu, a to aj v prípade, že ste už oboznámení s používaním spotrebičov podobného typu. Spotrebič používajte iba tak, ako je opísané v tomto návode na použitie. Návodu uschovajte pre prípad ďalšej potreby.
- Minimálne počas trvania zákonného práva z chybného plnenia, prípadne záruky za akosť, odporúčame uschovať originálny prepravny kartón, baliaci materiál, pokladničný doklad a potvrdenie o rozsahu zodpovednosti predávajúceho alebo záručný list. V prípade prepravy odporúčame zabaliť spotrebič opäť do originálnej skatule od výrobcu.

### POPIS SPOTREBIČA

- A1** Držadlo
- A2** Kryt hornej grilovacej dosky
- A3** Tlačidlo na roztočenie grilu
- A4** Vyberateľná horná grilovacia doska
- A5** Vyberateľná spodná grilovacia doska
- A6** Základná grilu
- A7** Otočný ovládač s tlačidlom potvrdenia výberu

- A8** Displej
- A9** Tlačidlo M na výber režimu manuálneho režimu
- A10** Tlačidlo zapnutia/vypnutia
- A11** Tlačidlo na uvoľnenie spodnej grilovacej dosky
- A12** Tlačidlo na uvoľnenie hornej grilovacej dosky
- A13** Vyberateľná miska na štavu a tuk

### POPIS DISPLEJA

- B1** Ikona prípravy mrazených potravín
- B2** Ikona prípravy slaniny
- B3** Ikona prípravy kuracieho mäsa
- B4** Ikona prípravy šunky/údenín
- B5** Ikona prípravy steakov
- B6** Ikona prípravy rýb
- B7** Ikona prípravy hamburgerov
- B8** Ikona manuálneho režimu
- B9** Zobrazenie nastavenej teploty
- B10** Lišta priebehu prípravy
- B11** Zobrazenie času prípravy

### PREVÁDZKOVÉ POLOHY HORNEJ GRILOVACEJ DOSKY

- Tento kontaktný gril je možné používať s hornou grilovacou doskou **A4** v troch rôznych prevádzkových polohách: priklopená nad doska, horná doska odklopená do zvislej polohy alebo odklopená do rovnej roviny so spodnou grilovacou doskou **A5** (tzv. otvorený gril).
- Ak budete používať gril s doskou **A4** nastavenou do zvislej polohy, je nutné, aby bola odklopená až na doraz.
- Na odklopenie hornej dosky **A4** do jednej roviny so spodnou doskou **A5** postupujte nasledujúcim spôsobom.
- Keď je horná doska **A4** priklopená alebo mierne zdvihnutá nad spodnú dosku **A5**, ukazovákom jednej ruky stlačte a pridržte tlačidlo **A3** a druhou rukou odklopte hornú dosku **A4** s použitím držadla **A1** tak, aby sa držadlo **A1** oprelo o pracovnú dosku stola alebo kuchynskej linky. Tým vznikne dvojnásobná plocha na grilovanie.
- Po odklopení dosky **A4** uvoľnite tlačidlo **A3**. Odklopenie hornej dosky **A4** do jednej roviny so spodnou doskou **A5** sa smie vykonávať iba vtedy, keď je gril odpojený od sieťovej zásuvky a vychladnutý.

### VYTIAHNUTIE A PRÍPEVNEIE GRILOVACÍCH DOSIEK

- Pred vybratím alebo prípevnením grilovacích dosiek musí byť gril vypnutý, odpojený od sieťovej zásuvky a vychladnutý. S použitím držadla **A1** odklopte hornú grilovaciu dosku **A4** do rovnej roviny so spodnou grilovacou doskou **A5**.
- Na vybratie hornej grilovacej dosky **A4** stlačte a pridržte ukazovákom jednej ruky tlačidlo **A12** a druhou rukou vyberte dosku **A4**. Po vybratí dosky **A4** uvoľnite tlačidlo **A12**. Rovnakým spôsobom vyberte spodnú grilovaciu dosku **A5**. Na uvoľnenie spodnej dosky **A5** použite tlačidlo **A11**.
- Na prípevnenie vložte hornú grilovaciu dosku **A4** do horného krytu **A2** tak, aby jazyčiek v zadnej časti krytu **A2** zapadol do zadného okraja dosky **A4**. Potom pritlačte dosku **A4** ku krytu **A2**, aby západka a kontakty ohrievacej špirály nasopadli do dosky **A4** zapadli na svoje miesto v kryte **A2**. Rovnakým spôsobom prípevnite spodnú grilovaciu dosku **A5** k základni **A6**.

#### Upozornenie:

Skôr ako prípevnite grilovacie dosky **A4** a **A5** ku grilu, uistite sa, že sú čisté a celkom suché.



#### Poznámka:

Grilovacie dosky **A4** a **A5** sú vzájomne zameniteľné.



### PRED PRVÝM POUŽITÍM

- Kontaktný gril vyberte z obalového materiálu a odstráňte z neho všetky propagačné materiály vrátane etikiet, ktoré môžu byť umt<1 150iestnené na grilovacích doskách. Grilovacie dosky **A4** a **A5** utrite čistú, mierne navlhčenou handričkou s prídavkom malého množstva neutrálneho kuchynského saponátu. Po aplikácii saponátu dôkladne utrite dosky **A4** a **A5** čistou, mierne navlhčenou handričkou a vyтрите ich dosucha. Vyberateľnú misku **A13** vyberte zo základne **A6**. Umyte ju v teplej vode

s použitím neutrálneho kuchynského saponátu a potom ju opláchnite pod prúdom čistej tečúcej vody. Utrite ju dosucha a vráťte späť na svoje miesto.

- Grilovacie dosky **A4** a **A5** a vyberateľnú misku **A13** je možné takisto nechať umyt v myčke riadu (v hornom koši).



#### Upozornenie:

Skôr ako prípevnite grilovacie dosky **A4** a **A5** späť ku grilu, uistite sa, že sú celkom suché.

- Gril ani jeho sieťový kábel neoplachujte pod tečúcou vodou ani ho neponárajte do vody alebo inej tekutiny.

### POUŽITIE KONTAKTNÉHO GRILU

#### Režim automatickej prípravy

- Overtte, či je vyberateľná miska **A13** správne umiestnená v základni **A6** a či sú obe grilovacie dosky **A4** a **A5** riadne usadené na svojom mieste. Grilovacie dosky **A4** a **A5** odporúčame potrieť malým množstvom jedlého oleja, ktorý je vhodný na tepelnú úpravu.
- Rozviniť celú dĺžku sieťového kábla a pripojte ho k sieťovej zásuvke. Stlačte tlačidlo **A10** a displej **A8** sa rozsvieti. Na displeji **A8** sa zobrazia aj všetky ikony prípravy.
- Otočte ovládačom **A7** a vyberte kategóriu prípravy potravín. Každým otočením ovládača **A7** sa rozlíkajú jedna ikona. Na potvrdenie výberu stlačte stred otočného ovládača **A7**. Na displeji **A8** zostane rozsvietená iba ikona vybranej kategórie prípravy potravín a spustí sa predhriatie grilu. Na displeji **A8** sa rozlíkajú lišta pod „PRE-HEATING“ a zobrazí sa čas aj teplota.
- Hneď ako sú grilovacie dosky **A4** a **A5** dostatočne predhriate, zaznie zvukové upozornenie a lišta pod „PRE-HEATING“ na displeji **A8** prestane blikat. Teraz môžete položiť potraviny na grilovaciu dosku. Na displeji sa rozlíkajú lišta pod „START TO COOK“.
- Položte potraviny a spodnú grilovaciu dosku **A5** a opatrne priklopte hornú grilovaciu dosku **A4**. Gril automaticky deteguje silu vložených potravín a podľa tohto údajá nastaví automaticky čas prípravy. Spustí sa odpočítavanie času prípravy a lišta pod „RARE“ sa rozlíkajú.
- Zatiaľ čo sa budú potraviny opekať, rozlíkajú sa postupne lišta aj pod „MEDIUM“ a „WELL DONE“.
- Hneď ako sú potraviny dostatočne opečené, lišta pod „WELL DONE“ prestane blikat a zaznie zvukové upozornenie. Otvorte gril pomocou držadla **A1** a pomocou plastového náčinia vhodného na použitie s týmto grilom odoberte potraviny z grilovacej dosky. Gril automaticky ukončí ohrev.
- Vypnite gril stlačením tlačidla **A10**, odpojte zástrčku privodného kábla od sieťovej zásuvky a nechajte gril celkom vychladnúť pred jeho vyčistením.



#### Poznámka:

Nikdy nepoužívajte kovové náčinie ani nôž, pretože by ste mohli poškriabať nepríjavný povrch grilovacích dosiek.

### MANUÁLNY REŽIM

- Overtte, či je vyberateľná miska **A13** správne umiestnená v základni **A6** a či sú obe grilovacie dosky **A4** a **A5** riadne usadené na svojom mieste. Grilovacie dosky **A4** a **A5** odporúčame potrieť malým množstvom jedlého oleja, ktorý je vhodný na tepelnú úpravu.
- Rozviniť celú dĺžku sieťového kábla a pripojte ho k sieťovej zásuvke. Stlačte tlačidlo **A10** a displej **A8** sa rozsvieti. Na displeji **A8** sa zobrazia aj všetky ikony prípravy.
- Stlačte tlačidlo M **A9** a na displeji **A8** sa rozlíkajú ikona **B8**. Otočným ovládačom **A7** nastavte teplotu v rozmedzí 70 – 230 °C. Stlačte stred otočného ovládača **A7** a spustí sa predhriatie grilu. Na displeji **A8** sa rozlíkajú lišta pod „PRE-HEATING“ a zobrazí sa čas aj teplota.
- Hneď ako sú grilovacie dosky **A4** a **A5** dostatočne predhriate, zaznie zvukové upozornenie a lišta pod „PRE-HEATING“ na displeji **A8** prestane blikat. Teraz môžete položiť potraviny na grilovaciu dosku. Na displeji sa rozlíkajú lišta pod „START TO COOK“.
- Položte potraviny a spodnú grilovaciu dosku **A5** a opatrne priklopte hornú grilovaciu dosku **A4**. Gril automaticky deteguje hrúbku vložených potravín a podľa tohto údajá nastaví automaticky čas prípravy. Spustí sa odpočítavanie času prípravy a lišta pod „RARE“ sa rozlíkajú.
- Zatiaľ čo sa budú potraviny opekať, rozlíkajú sa postupne lišta aj pod „MEDIUM“ a „WELL DONE“.
- Hneď ako sú potraviny dostatočne opečené, lišta pod „WELL DONE“ prestane blikat a zaznie zvukové upozornenie. Otvorte gril pomocou držadla **A1** a pomocou plastového náčinia vhodného na použitie s týmto grilom odoberte potraviny z grilovacej dosky. Gril automaticky ukončí ohrev.
- Vypnite gril stlačením tlačidla **A10**, odpojte zástrčku privodného kábla od sieťovej zásuvky a nechajte gril celkom vychladnúť pred jeho vyčistením.

### TIPY NA GRILOVANIE MÄSA A ÚDENÍN

- Na dosiahnutie optimálnych výsledkov nakrájajte mäso na rovnomerne hrubé plátky.
- Aby nebolo mäso tuhé a vysušené, odporúčame ho nesoliť pred grilovaním. Dochutenie soľou či korením odporúčame vykonať až po jeho tepelnej úprave.
- Skôr ako začnete grilovať marinované mäso, kuchynskou utierkou najskôr vysušte prebytočnú marinádu. Niektoré marinády môžu obsahovať veľké množstvo cukru a ten sa potom môže pripáliť.
- Počas grilovania mäso neprepichujte, aby z neho nevytekala šťava a nebolo tuhé a vysušené.

- Nevysušujte mäso príliš dlhým časom grilovania.
- Kuracie mäso vždy dobre prepečte.
- Predvarené párky nemusíte pred grilovaním prepichovať.
- Kontaktný gril neodporúčame používať na grilovanie mäsa s hrubými kosťami, ako sú napr. kotlety s kosťami.

## RÝCHLY SPRIEVODCA GRILOVANÍM

Režim		Odporúčané potraviny
Mrazené potraviny		Mrazené potraviny
Slanina		Slanina Tenké plátky hovädzieho alebo bravčového mäsa Bravčové rezne
Kuracie mäso		Kuracie prsné rezne Kuracie stehenné rezne Morčacie prsné rezne Medailóniky z morčacieho mäsa
Párky a klobásy		Párky a klobásy
Steaky		Steaky z hovädzieho mäsa Plátky krkovičky Medailóniky z bravčovej panenky
Ryby		Celá ryba Rybíe filety bez kože Rybíe filety s kožou Krevety
Hamburgery		Hamburgery (mleté mäso)
Manuálny režim	M	Ovocie Zelenina Panini Sendviče



### Poznámka:

Automatický režim „STEAK“ je určený na grilovanie mäsa nakrájaného na plátky s hrúbkou aspoň 2 cm. Pre tenšie plátky mäsa použite automatický režim „BACON“. Kuracie a morčacie mäso vždy dobre prepečte.

## ČISTENIE A ÚDRŽBA

- Gril vyčistíte po každom použití. Pred čistením musí byť gril vypnutý, odpojený od sieťovej zásuvky a celkom vychladnutý.



### Varovanie:

Aby sa zabránilo nebezpečenstvu úrazu elektrickým prúdom, neponárajte spotrebič, napájaci kábel ani sieťovú zástrčku do vody alebo inej tekutiny.

- Na vyčistenie grilovacích dosiek **A4** a **A5** použite kuchynskú papierovú utierku alebo navlhčenú, mäkkú textíliu.
- V prípade väčšieho znečistenia očistíte grilovacie dosky **A4** a **A5** mierne navlhčenou handričkou s prídavkom malého množstva neutrálneho kuchynského saponátu. Po aplikácii saponátu dôkladne utrite dosky **A4** a **A5** čistou, mierne navlhčenou handričkou a vytrite ich dosucha.



### Poznámka:

Grilovacie dosky **A4** a **A5** sa vám budú lepšie čistiť, keď budú ešte vlažné.

- Uistite sa, že obsah vyberateľnej misky **A13** je vychladnutý, a potom opatrne vyberte misku **A13** zo základne **A6**.
- Vyprázdňte jej obsah a umyte ju v teplej vode s prídavkom neutrálneho kuchynského saponátu. Potom ju opláchnite čistou vodou, osušte a vráťte späť na svoje miesto.
- Grilovacie dosky **A4** a **A5** aj vyberateľnú misku **A13** je možné takisto nechať umyť v umývačke riadu (v hornom koši).



### Upozornenie:

Skôr ako pripievnete grilovacie dosky späť ku grilu **A4** a **A5**, uistite sa, že sú čisté a celkom suché. To obzvlášť platí pre kontakty ohrievacieho telesa.

- Na čistenie vonkajšieho povrchu použite suchú alebo mierne navlhčenú textíliu. Potom všetko riadne vytrite dosucha.
- Na čistenie nikdy nepoužívajte drôtené, čistiace prostriedky s abrazívnym účinkom, benzín a pod.

## Uloženie

- Pokiaľ nebudete spotrebič dlhší čas používať, odpojte zástrčku od sieťovej zásuvky, nechajte spotrebič vychladnúť a vyčistite ho podľa vyššie uvedených pokynov.
- Pred uložením sa uistite, že sú spotrebič aj všetko príslušenstvo riadne čisté a suché.
- Uložte spotrebič na suché, čisté a dobre vetrané miesto, kde nebude vystavený extrémnym teplotám a kde bude mimo dosahu detí alebo zvierat.

## TECHNICKÉ ÚDAJE

Menovitý rozsah napätia .....220 – 240 V~  
Menovitý kmitočet .....50 – 60 Hz  
Menovitý príkon .....1 800 – 2 100 W

Zmeny textu a technických špecifikácií vyhradené.

## POKYNY A INFORMÁCIE O ZAOBCHÁDZANÍ S POUŽITÝM OBALOM

Použitý obalový materiál odložte na miesto určené obcou na ukladanie odpadu.

## LIKVIDÁCIA POUŽITÝCH ELEKTRICKÝCH A ELEKTRONICKÝCH ZARIADENÍ

Tento symbol na produktoch alebo v sprievodných dokumentoch znamená, že použité elektrické a elektronické výrobky sa nesmú pridať do bežného komunálneho odpadu. Pre správnu likvidáciu, obnovu a recykliáciu odovzdajte tieto výrobky na určené zberné miesta. Alternatívne v niektorých krajinách Európskej únie alebo iných európskych krajinách môžete vrátiť svoje výrobky miestnemu predajcovi pri kúpe ekvivalentného nového produktu.

Správnu likvidáciu tohto produktu pomôžete zachovať cenné prírodné zdroje a pomáhať prevencii potenciálnych negatívnych dopadov na životné prostredie a ľudské zdravie, čo by mohli byť dôsledky nesprávnej likvidácie odpadov. Ďalšie podrobnosti si vyžiadajte od miestneho úradu alebo najbližšieho zberného miesta.

Pri nesprávnej likvidácii tohto druhu odpadu sa môžu v súlade s národnými predpismi udeliť pokuty.

### Pre podnikové subjekty v krajinách Európskej únie

Ak chcete likvidovať elektrické a elektronické zariadenia, vyžadajte si potrebné informácie od svojho predajcu alebo dodávateľa.

### Likvidácia v ostatných krajinách mimo Európskej únie

Tento symbol je platný v Európskej únii. Ak chcete tento výrobok zlikvidovať, vyžadajte si potrebné informácie o správnom spôsobe likvidácie od miestnych úradov alebo od svojho predajcu.



Tento výrobok spĺňa všetky základné požiadavky smernice EÚ, ktoré sa naň vzťahujú.