



HU ■ Automatikus Espresso

Az eredeti útmutató fordítása

OLVASSA EL FIGYELMESEN ÉS A KÉSŐBBI FELHASZNÁLÁSOKHOZ IS ŐRIZZE MEG!

- A készüléket gyerekek nem használhatják. A készüléket és a hálózati vezetékét tartsa távol a gyerekektől.
- A készüléket idős, testi és szellemi fogyatékos személyek, illetve a készülék használatát nem ismerő és hasonló készülék üzemeltetéseinek a tapasztalataival nem rendelkező személyek csak a készülék használati utasítását ismerő és a készülék használatáért felelősséget vállaló személy felügyelete mellett használhatják.
- A készülék nem játék, azzal gyerekek nem játszhatnak.
- A sérült hálózati vezetékét csak szakszervíz, vagy villanyszerelő szakember cserélheti ki. Ellenkező esetben áramütés érheti. A készüléket sérült hálózati vezetékkel használni tilos.
- A készüléket és tartozékait tartsa tisztán. A készülék tisztítását és karbantartását a tisztítással és karbantartással foglalkozó fejezetben leírtak szerint hajtsa végre. A készüléket vízbe vagy más folyadékba mártani, vagy folyóvíz alatt elmosni tilos!

**Figyelmeztetés!**

A készülék helytelen használata személyi sérülésekhez vezethet.

- Össze- vagy szétszerelés, tisztítás, illetve felügyelet nélkül hagyás előtt mindig feszültségmentesítse a készüléket, a hálózati csatlakozódugó kihúzásával.

- A készülék csak háztartásokban használható. A készülék nem használható a következő helyeken:
 - konyhák, irodai és egyéb munkahelyi kiskonyhák;
 - mezőgazdasági üzemek;
 - szállodai és motelszobák, munkásszállások konyhái;
 - turistaszállások, és egyéb jellegű szállások.



Figyelmeztetés!

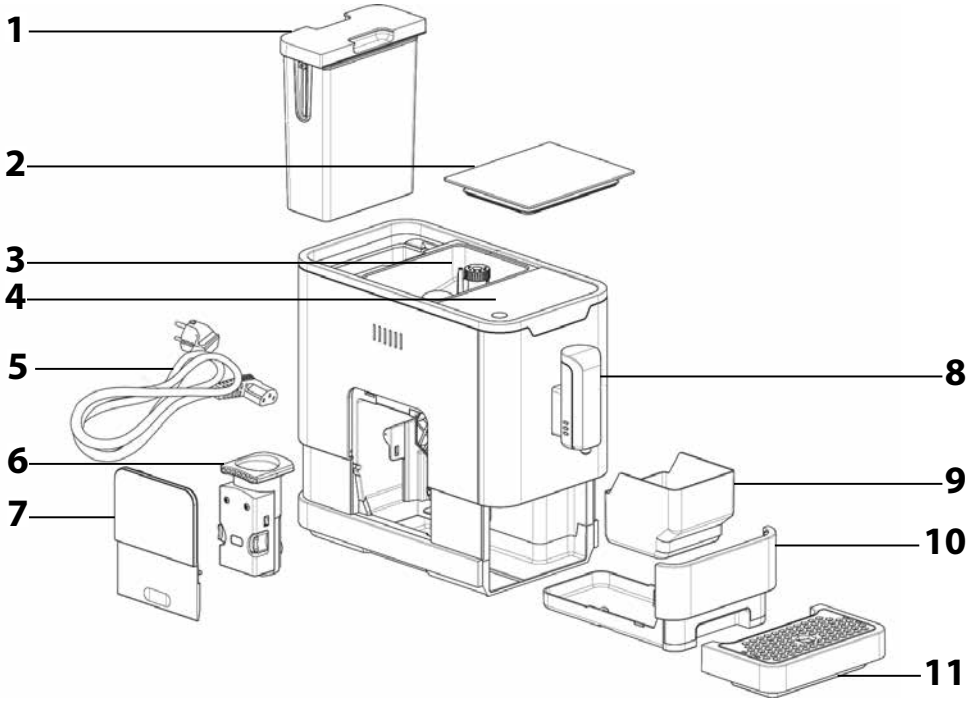
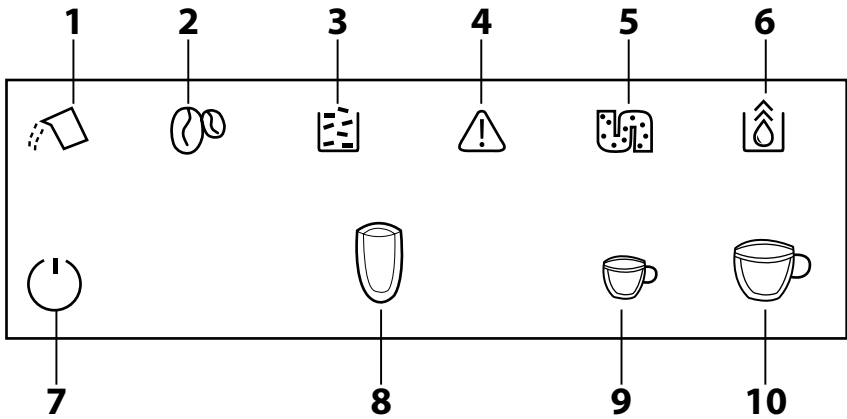
Ügyeljen arra, hogy a csatlakozódugóra ne kerüljön víz.



Figyelmeztetés! Forró felület!

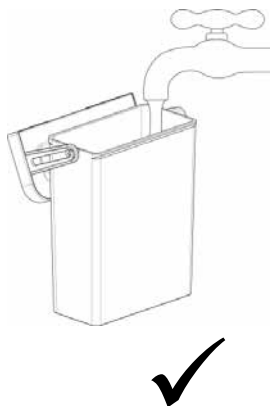
A használat során a készülék bizonyos (megfogható) részei erősen felmelegszenek. Ne fogja meg a forró felületeket.

- A készüléket csak a típuscímkén feltüntetett tápfeszültség értékeivel megegyező elektromos hálózathoz szabad csatlakoztatni.
- A készüléket csak az előírásoknak megfelelő, lefedelt aljzathoz csatlakoztassa. Biztonsági okokból a készüléket ne csatlakoztassa elosztón vagy hosszabbítón keresztül az elektromos hálózathoz.
- A készüléket ne állítsa fel az ablakpárkányra, mosogató melletti edénycepegetőre, illetve nem stabil felületre. A készüléket csak stabil, vízszintes és tiszta felületre állítsa fel.
- A készüléket ne tegye elektromos vagy gáztűzhelyre, illetve nyílt láng közelébe.
- A készüléket fürdőkád, zuhanyozó, vagy medence közelében ne használja.
- A készüléket csak a rendeltetésének megfelelő célokra használja.
- A készüléket a jelen használati útmutatóban leírtak szerint, a rendeltetésének megfelelően használja. Ellenkező esetben a készülék meghibásodhat és személyi sérülést is okozhat.
- A készülékhez kizárólag csak a mellékelt tartozékokat használja.
- A levegő megfelelő áramlása érdekében, a működő készülék körül és felül legalább 15 cm szabad helyet kell hagyni.
- A készülék felső felületén csak csészéket melegítsen fel. Erre a felületre ne helyezzen rá más tárgyakat.
- A víztartályba csak tiszta és hideg vizet töltsön be. A tartályba meleg vizet vagy más folyadékot tölteni, illetve abba bármilyen tárgyat betenni tilos.
- A készülék bekapcsolása előtt győződjön meg arról, hogy:
 - a rácsos csepegető tálca a helyén van-e;
 - a tartályban van-e elegendő víz, illetve a tartály a helyén van-e. A tartályba a maximum jelnél több vizet betölteni tilos.
- A készülék használata során legyen óvatos, a kiforrócsenő forró víz vagy a kiáramló gőz égési sérülést okozhat.
- A forró víz funkciót egyfolytában legfeljebb csak egy teli tartály mennyiségű víz melegítéséhez szabad használni.
- A készülék használata közben rendszeresen ellenőrizze le a víz mennyiségét a tartályban. Ha a víz szintje a minimum jel alá süllyed, akkor a tartályba töltsön vizet. A víz betöltése előtt a készüléket kapcsolja le és a hálózati vezetékét húzza ki a fali aljzatból.
- A beépített kávédarálóval csak pörkölt szemes kávé szabad darálni. A darálót más alapanyagok darálásához használni tilos.
- Ügyeljen arra, hogy a kávédarálás közben a haja vagy más tárgyak ne lógnának bele a kávédarálóba. A kávédaráló tartályának a fedelét csak akkor vegye le, ha a darálóba kávé kíván betölteni, vagy be kívánja állítani a darálás finomságát.
- A készülék védelme érdekében, ha a szivattyú szárazon fut, akkor a beépített védelem a készüléket lekapcsolja. Amennyiben ez bekövetkezik, akkor a hálózati vezetékét húzza ki, és a készüléket 30 percig ne kapcsolja be. Ezt követően a készülék ismét használható.
- A készüléket ne mozgassa, ha a csepegető tálcan, vagy a csésze melegítő felületen csésze van.
- Ügyeljen arra, hogy a hálózati vezeték ne érjen hozzá forró felületekhez.
- A hálózati csatlakozódugót tilos a vezetéknel fogva kihúzni a fali aljzatból, a művelethez a csatlakozódugót fogja meg. Ellenkező esetben a vezeték vagy az aljzat megsérülhet.
- A készülékből a hálózati vezeték kihúzható. Ha a hálózati vezeték megsérült, akkor a vezetékét ne használja, vásároljon új és azonos típusú vezetékét.
- A készüléket, a hálózati vezetékét és a csatlakozódugót vízbe vagy más folyadékba mártani tilos, ellenkező esetben áramütés érheti.
- A hálózati csatlakozódugót és vezetékét óvja a víztől és egyéb folyadékoktól.
- Ügyeljen arra, hogy a kihúzható hálózati vezeték csatlakozóit ne érje víz vagy nedvesség.
- Ne próbálja megjavítani a meghibásodott készüléket, illetve azon ne hajtson végre átalakításokat, ellenkező esetben áramütés érheti. A készülék minden javítását bízza a legközelebbi márkaszervizre. A készülék illetéktelen megbontása esetén a termékhiba felelősség és a garancia megszűnik.

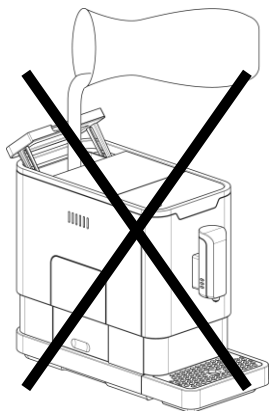
A**B**

C

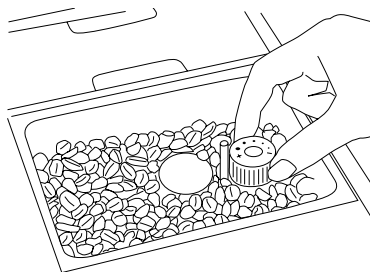
1



2



D



- A készülék első használatba vétele előtt olvassa el a használati útmutatót, akkor is, ha hasonló készülékek használatát már ismeri. A készüléket a jelen használati útmutatóban leírtak szerint használja. A használati útmutatót őrizze meg, később is szüksége lehet rá.
- Legalább a termékhiba felelősség (illetve garancia) időtartama alatt javasoljuk az eredeti csomagolás (kartondoboz és egyéb csomagolóanyagok), a pénztári bizonylat, a termékhiba felelősségre vonatkozó nyilatkozat vagy a garancialevél megőrzését. Javasoljuk, hogy szállítás esetén a készüléket az eredeti dobozába csomagolja vissza.

A KÉSZÜLÉK RÉSZEI

- A1** 1,1 l-es víztartály
A2 Kávédaráló tartály fedél
A3 Kávédaráló tartály, kapacitás: 150 g
 A tartályban található gombbal a kávédarálás finomságát lehet beállítani.
A4 Működtető panel és kijelzők
A5 Kihúzható hálózati vezeték
- A6** Forrázó egység
A7 Szerviz ajtó
A8 Állítható magasságú kávé és forró víz fűvőka.
A9 Kévézacc gyűjtő
A10 Belső cseppgyűjtő tálcá
A11 Külső cseppgyűjtő tálcá

AZ ÉRINTÉSSSEL MŰKÖDTEHETŐ PANEL ÉS A KIJELZŐ RÉSZEI

- B1** A víztartályban nincs elegendő víz vagy a víztartály nincs a helyén
B2 A kávéretartályban nincs elegendő kávé
B3 A kávézacc gyűjtő megtelt (a kijelző folyamatosan villog) vagy a belső cseppgyűjtő tálcá / kávézacc gyűjtő nincs a helyén (a kijelző villog)
- B4** A forrázó egység nincs a helyén, vagy rosszul van behelyezve (a kijelző folyamatosan villog) vagy a szerviz ajtó nyitva van, rosszul van felhelyezve (a kijelző villog)
B5 Vízkömentesítést kell végrehajtani (a kijelző folyamatosan villog) vagy a vízkömentesítés van folyamatban (a kijelző villog)
B6 Belső őrítés folyamatban
B7 Be/Ki kapcsoló (érintős)
B8 Forró víz (érintős gomb)
B9 Eszpresszó kávé (érintős gomb)
B10 Hosszú kávé (érintős gomb)

A KÉSZÜLÉK ELSŐ HASZNÁLATBA VÉTELE ELŐTT

- A készüléket és tartozékait vegye ki a csomagolásból, majd távolítsa el minden csomagolóanyagot, címkét, védőfilmet és reklámfeliratot.
- A készüléket tiszta, száraz, stabil, egyenes és vízszintes felületre állítsa fel. A készülékből vegye ki a víztartályt **A1**, majd mosogatószéres meleg vízben mosogassa el. Öblítse le tiszta vízzel, törölje szárazra, majd tegye vissza a készülékbe. A külső cseppgyűjtő tálcát **A11** tegye a készülék elé. A készülék külső felületét mosogatószéres vízbe mártott és jól kicsavart ruhával törölje meg, majd törölje szárazra.
- A kihúzható hálózati vezetékét **A5** teljesen tekerje szét, majd csatlakoztassa a készülék hátlapján található aljzathoz.
- A készülék optimális élettartamának a biztosításához, az első használatba vétel előtt, a belső alkatrészeket néhányszor forró vízzel át kell öblíteni. Ehhez a **B8** gombhoz kapcsolódó tisztító funkciót használja (lásd A készülék használata).

A VÍZTARTÁLY FELTÖLTÉSE

- A víztartály **A1** fedelét fogja meg. A fedél fogantyúként is szolgál. Emelje ki a tartályt a készülékből.
- A tartályba **A1** töltsön tiszta vizet, egészen a maximum jelig (lásd a C1. ábrát), majd a tartályt tegye vissza a készülékbe. Ellenőrizze le a tartály **A1** megfelelő behelyezését.



Megjegyzés

A tartályba **A1** lehetőleg csak szobahőmérsékletű (kb. 25°C) vizet töltsön be. A túl hideg víz hatással lehet a kész kávé ízére.



Figyelmeztetés!

A tartályba **A1** csak 1,1 l vizet szabad betölteni. A tartályt ne töltsön túl.
 A tartályba **A1** ne töltsön meleg vagy szárazos vizet, illetve víz folyadékot (pl. tejet). Ellenkező esetben a készülék meghibásodhat.
 A tartályba **A1** nem szabad úgy betölteni a vizet, hogy azt nem húzza ki a készülékből (lásd a C2. ábrát). Véletlenül leöntheti a készüléket vagy töltheti a tartályt **A1**.

- A tartályban **A1** ne tárolja egy napnál hosszabb ideig a vizet. A jó minőségű kávé főzéséhez tiszta és friss vizet kell használni. A régi víz hatással lehet a kávé ízére.

A KÁVÉDARÁLÓ TARTÁLY FELTÖLTÉSE

- Vegye le a kávédaráló tartály fedelét **A2**.
- A tartályba **A3** töltsön pörkölt kávé, majd a fedelet **A2** tegye vissza. A tartály fedelét **A2** hagyja a készüléken, ellenkező esetben a pörkölt kávé gyorsabban elveszti az aromáját.



Figyelmeztetés!

A tartályba **A3** legfeljebb csak 150 g kávézsemet lehet betölteni. A tartályt ne töltse túl.
 A tartályba **A3** nem szabad darált vagy instant kávé, illetve karamellizált vagy más módon előkészített kávézsemeket, kakaóbabot, vagy más alapanyagokat betölteni, mert ezek a készülék meghibásodását okozhatják.

A DARÁLÁSI FINOMSÁG BEÁLLÍTÁSA

- A kávé tartályban **A3** található gombbal 5 fokozatban állítható be a darálási finomsága (lásd a D. ábrát).
- Ha a gombot a plusz jel felé forgatja el, akkor durvább kávé darál a készülék. Ellenkező irányú elforgatás esetén a darál kávé finomabb lesz.
- A darálási finomságát akkor állítsa be, ha a készülék éppen kávé darál. Ellenkező esetben a daráló meghibásodhat. A sötétebb kávézsemek esetében javasoljuk a durvább, a világosabb kávézsemek esetében a finomabb darálást.
- Amennyiben a kávéfőzés közben a kávé nagyon lassan folyik ki a fűvőkából, akkor túlságosan finomra darálta meg a kávé. Állítson be durvább darálást. Amennyiben a kávéfőzés közben a kávé nagyon gyorsan kifolyik a fűvőkából, akkor túlságosan durvára darálta meg a kávé. Állítson be finomabb darálást.

KÁVÉ VÁSÁRLÁSI ÉS TÁROLÁSI TANÁCSOK

- A tárolási idő csökkentése érdekében vásároljon kisebb kávécsomagot.
- Lehetőleg csak frissen pörkölt kávé vásároljon, és a kávé a pörköltéstől számított 3 héten belül fogyassza el.
- A kávézsemeket hűvös, sötét és száraz helyen, lehetőleg légmentesen lezárt edényben tárolja.

A KÉSZÜLÉK HASZNÁLATA

- A hálózati vezetékét **A5** csatlakoztassa a készülékhez. A hálózati vezeték **A5** csatlakozódugóját dugja a fal aljzatba. Ellenőrizze le, hogy a víztartályban **A1** van-e friss víz, valamint a kávéretartályban **A3** van-e elegendő kávé, valamint, hogy a készülék helyesen össze van szerelve.



Megjegyzés

A vizet és a kávé a Víztartály feltöltése és a Kávédaráló tartály feltöltése fejezetekben leírtak alapján töltsse fel.

- A készülék bekapcsoláshoz érintse meg a **B7** kapcsolót. A kapcsoló **B7** megérintése után a készülék átkapcsol készlenítő üzemmódba.
- A fűvőka **A8** alá tegyen be csészét, poharat vagy kis kancsót. A fűvőka **A8** magasságát állítsa be a csésze, a pohár vagy a kis kancsó magassága szerint méretre (tojje fel vagy húzza le. Amennyiben a csésze vagy a kancsó túl magas, akkor a cseppgyűjtő tálcát **A11** el is veheti a készüléktől. Ha befűzette az ital főzését, akkor a cseppgyűjtő tálcát **A11** tegye vissza a helyére.
- A készülékkel egyedi ízlet szerint lehet eszpresszót vagy hosszú kávé főzni. A kávé főzéséhez érintse meg a **B9** vagy a **B10** gombot. A megérintett gomb villog, a fűvőka **A8** villogtatása pedig bekapcsol. Ez mutatja, hogy a kávéfőzés folyamat elindult. A kávéfőzés befejezését a gomb és a fűvőka **A8** villogtatásának a kikapcsolása jelzi ki. A kávé ezt követően felszolgálható.



Megjegyzés

Amennyiben a kávé túl gyorsan, vagy éppen túl lassan folyik ki, akkor a következő kávéfőzés előtt A darálási finomság beállítása fejezetben leírtak szerint állítsa be a darálási finomságát. A beállított finomság körülbelül két újabb csésze készítése után lesz érezhető.

- Ha csak vizet kíván melegeníteni (pl. teához), akkor a **B8** gombot érintse meg. A **B8** gomb villog, a fűvőka **A8** villogtatása bekapcsol. Ez mutatja a forró víz adagolásának a folyamatát. A forró víz adagolásának a befejezését a **B8** gomb és a fűvőka **A8** villogtatásának a kikapcsolása jelzi ki. A készüléktől elveheti a forró vizet tartalmazó csészét vagy kis üveg kancsót.
- Ha a készülékkel már nem kívánja használni, akkor érintse meg a **B7** kapcsolót. A készüléket tisztítsa meg (lásd a tisztítással és karbantatással foglalkozó fejezetet). Ha a készüléket nem fejezték le, akkor az automatikusan kikapcsol (lásd az üzemmódok beállításával foglalkozó fejezetet).

FELHASZNÁLÓI BEÁLLÍTÁSOK

- A kávé vagy a forró víz mennyisége 25 és 250 ml között állítható be.
- A kívánt vízmennyiség beállításához érintse meg és tartsa benyomva kávéfőzés közben a **B9** vagy a **B10** gombot, illetve víz forralása és adagolása közben a **B8** gombot. Amint a csészeben, a pohárban vagy kancsóban a kávé vagy a víz szintje eléri kívánt magasságot, a gombot engedje el. A gomb elengedése után 2 sipszó hallatszik. A készülék ezt a beállítást elemnti a memóriába.
- Az alapértelmezett beállítások visszaállításához olvassa el az üzemmódok beállításával foglalkozó fejezetet.

ÜZEMMÓDOK BEÁLLÍTÁSA

- A készüléket gazdaságos ÖKO üzemmódba, gyors üzemmódba vagy gyári alapbeállításokba lehet beállítani. Az ÖKO üzemmódban a készülék energiatakarékos módon üzemel. A gyors üzemmódban a készülék a gyári alapbeállításoknál gyorsabban készíti el a kávé.

	ÖKO üzemmód	Gyors üzemmód	Gyári alapbeállítások
A8 fűvőka villogtatása	Nem	Igen	Igen
Előforrázás funkció	Igen	Nem	Igen
Automatikus kikapcsolási idő	10 perc	30 perc	20 perc
Kávé / forró víz mennyiség memóriába mentése	Igen	Igen	Igen / Gyári alapbeállítások visszaállítása



*Megjegyzés

Az előforrázás funkció a darált kávé előbb kisebb mennyiségű vízzel leforrázza. A kávé megszívja magát vízzel, így a kávéfőzés során az ízek és aromák, valamint az esszenciális olajok intenzívebben jelennek meg a kávéban.

- Készletléti üzemmódban érintse meg és tartsa benyomva a **B7** gombot 5 másodpercig. A **B7** gomb villog, illetve villognak vagy világítanak az egyéb gombok, amelyek az adott mód beállítására utalnak (az alábbi táblázat szerint).

	B8 gomb	B9 gomb	B10 gomb
ÖKO üzemmód	Világít	Villog	Villog
Gyors üzemmód	Villog	Világít	Villog
Gyári alapbeállítások	Villog	Villog	Világít

- Az ÖKO üzemmód beállításához a **B8** gombot, a gyors üzemmód beállításához a **B9** gombot, a gyári alapbeállítások visszaállításához a **B10** gombot érintse meg. A kiválasztott üzemmód beállítása után 2 sipszó hallatszik. Amennyiben olyan üzemmódot kíván beállítani, amely már be van állítva, akkor a készülék nem fog reagálni a gomb megérintésére.
- Ha nem kívánja megváltoztatni a beállítást, akkor nyomja meg röviden a **B7** gombot, vagy várjon 5 másodpercet, ez a készülék automatikusan átkapcsol készletléti üzemmódba.

TISZTÍTÁS ÉS KARBANTARTÁS

Mindennapi tisztítás és karbantartás

- A készülék megfelelő működése és hosszú élettartam érdekében nagyon fontos a tisztítások és karbantartások végrehajtása.
- A tisztítás megkezdése előtt a készüléket kapcsolja le, a hálózati vezetékét húzza ki a fali aljzatból és a készüléket hagyja teljesen lehűlni.
- A készüléktől vegye le a cseppgyűjtő tálcát **A11**. A tálcát tartalmát mosogatóba öntse ki, majd a tálcát tiszta vízzel öblítse ki és hagyja megszáradni.
- Húzza ki a belső cseppgyűjtő lálcát **A10** a kávézacc gyűjtővel **A9** együtt. A kávézacc gyűjtőből **A9** öntse ki a tartalmát, majd tiszta vízzel öblítse ki, és szárítsa meg. A belső cseppgyűjtő tálcából **A10** öntse ki a vizet, majd öblítse ki és szárítsa meg.
- A belső cseppgyűjtő tálcát **A10**, a kávézacc gyűjtőt **A9** és a külső cseppgyűjtő tálcát **A11** tegye vissza a helyére.
- Emelje ki a helyéről a szerviz ajtót **A7**. A forrázó egységen **A6** nyomja meg a kioldó gombot, majd a forrázó egységet **A6** húzza ki a készülékből. Az egységet tiszta víz alatt mossa le, majd szárítsa meg.
- A forrázó egységet **A6** szabályszerűen tegye vissza a készülékbe, majd az ajtót **A7** is tegye fel.
- Amennyiben aznap már nem használja a készüléket, akkor a tartályból **A1** öntse ki a vizet, majd a tartályt tegye vissza a helyére.
- Ajánljuk, hogy a víztartályt **A1** havonta egyszer, mosogatószerez meleg vízben mosogassa el. Ezt követően a tartályt **A1** alaposan öblítse ki, szárítsa meg, majd tegye vissza a helyére.
- A kávé tartályt **A3** csak tiszta és száraz ruhával (vagy konyhai papír törülközővel) törölje ki. Ezt ne tisztsa vízzel.
- A külső felület tisztításához száraz vagy enyhén benedvesített puha ruhát használjon, majd a felületet törőleg szárazra. A tisztításhoz vegyi és karcoló anyagokat, vagy oldó- és higító szereket használni tilos.
- A készüléket és a hálózati vezetékét vízbe vagy más folyadékba mártani, illetve folyó víz alatt elmosni tilos.

Self-Clean funkció

- Ha a készüléken bekapcsol a **B5** kijelző, akkor ez azt jelenti, hogy be kell kapcsolni a Self-Clean (öntisztítás) funkciót.
- A készülék megfelelő működése érdekében az öntisztítás funkciót havonta legalább egyszer kapcsolja be (vagy gyakrabban, ha önmélt keményebb az ivóvíz). Az öntisztítással meghosszabbítja a készülék élettartamát, illetve javítja az energiahatékonyságot is, mivel a vizkő lerakódások miatt több energia szükséges a víz felmelegítéséhez.
- A tartályba **A1** a Víztartály feltöltése fejezetben leírtak alapján töltsön vizet a maximum jelig.
- A tartályba **A1** öntsön olyan készletmennyit, amellyel kávéfőzők (elsősorban espresszó készülékek) belsejéből lehet a vízkövet eltávolítani. Ilyen készletmennyeket háztartási készülékeket forgalmazó szakáruházakban, vagy az interneten vásárolhat. Az oldatot a vízkő eltávolító készletmenny gyártójának a használati utasítása szerint készítse elő.



Figyelmeztetés!

A vízkő eltávolításához ne használjon ecetet, mert ez a készülék meghibásodását okozhatja.

- A fűvóka **A8** alá tegyen egy olyan edényt, amelybe legalább 1,1 l víz belefér.
- Készletléti üzemmódban érintse meg és tartsa benyomva egyidejűleg a **B7** és a **B9** gombokat (5 másodpercig). Sipszó hallatszik és bekapcsol a **B5** kijelző, valamint a **B9** gomb villogni kezd.
- Az öntisztítás funkció indításához érintse meg a **B9** gombot.



Megjegyzés

Amennyiben ebből a lépésből szeretne visszakapcsolni készletléti üzemmódba, akkor érintse meg a **B7** gombot.

- Az öntisztítási folyamatot a **B5** kijelző villogása mutatja. Ügyeljen arra, hogy a készülékből kifolyó forró víz vagy gőz ne okozzon égési sérülést. Ebben a szakaszban a folyamatot nem szabad megszakítani vagy leállítani.
- Amikor a tartályból **A1** kiürül a víz, akkor a **B1** kijelző és a **B9** gomb villogni kezd. A tartályt vegye ki a készülékből, majd a tartályból **A1** öntse ki a maradék tisztító oldatot, a tartályt öblítse ki és a maximum jelig töltsön be tiszta vizet. Amikor a vízzel teli tartályt **A1** visszateszi a készülékbe, a **B1** kijelző elalszik.
- Öntse ki a fűvóka **A8** alatt található edény tartalmát, majd az edényt tegye vissza a fűvóka alá. Az öntisztítás funkció befejezéséhez a **B9** gombot érintse meg.
- Az öntisztítási folyamat befejezése után a készülék automatikusan kikapcsol.

Manuális tisztítás (fűvóka öblítés)

- A készülék használatát után javasoljuk a fűvóka átöblítést. Ezt a lépést akkor is végrehajthatja, ha a készüléket hosszabb ideig nem használta.
- Készletléti üzemmódban érintse meg és tartsa benyomva egyidejűleg a **B7** és a **B8** gombokat (5 másodpercig).
- A **B8**, **B9** és a **B10** gombot villogtassa kikapcsol. A fűvókából kisebb mennyiségű forró víz folyik ki, amely a fűvókát belülről átöblítette. A víz a cseppgyűjtő tálcába **A11** folyik.



Figyelmeztetés!

Ügyeljen arra, hogy a forró víz ne folyjon a kezére.

- A manuális tisztítás befejezése után a készülék átkapcsol készletléti üzemmódba.

Belső rendszer őrítése

- A belső rendszert akkor kell kiüríteni, ha a készüléket hosszabb ideig nem kívánja használni, vagy a készüléket szállítani szeretné.
- Készletléti üzemmódban érintse meg és tartsa benyomva egyidejűleg a **B7** és a **B10** gombokat (5 másodpercig). A **B6** kijelző villogni kezd.
- A készülékből húzza ki a víztartályt **A1**. A **B6** kijelző folyamatosan világít. Ezzel jelzi ki, hogy a belső rendszer őrítése megkezdődött.



Megjegyzés

Ha megnyomja a **B7** gombot a tartály **A1** kiemelése előtt, akkor a készülék készletléti üzemmódba kapcsol át.

- A belső rendszer őrítésének a befejezése után a készülék automatikusan kikapcsol.

HIBAEHÉLYZETEK

Probléma	Ok	Megoldás
A készülék nem működik.	A hálózati vezeték nincs a fali aljzathoz csatlakoztatva.	A hálózati vezeték csatlakoztassa egy fali aljzathoz és a készüléket a B7 gomb megérintésével kapcsolja be.
A működtető gombok megnyomására a készülék nem reagál, vagy csak egy idő után.	A készüléket elektromágneses zavarás érte. A működtető panel szennyezett.	A készüléket kapcsolja le, majd néhány perc múlva kapcsolja be. A készüléket kapcsolja le, a hálózati vezetékét húzza ki a fali aljzathoz, majd a működtető panelt enyhén benedvesített puha ruhával törölje meg, végül törölje szárazra.
A kávé nem elég meleg.	A csésze túl hideg volt. A forrázó egység A6 túl hideg.	Melegítse elő a csészt. A kávé főzése előtt hajtson végre 3-szor fűvóka öblítést.
A kávé nem folyik ki a fűvókából.	A fűvóka eltömődött.	A fűvókát rendszeresen ki kell tisztítani (lásd a tisztítással és karbantartással foglalkozó fejezetet).
Az első csésze kávé íze nem jó.	A forrázó egységben A6 nincs elegendő darált kávé.	Az első kávént öntse ki. A következő csésze kávé már rendben lesz.
A kávéban nincs hab.	A kávészemek nem frissek.	Használjon mindig friss kávént (vásároljon más márkájú kávént).
Az érintő gombok érzékenysége nem megfelelő.	Nem jól nyomta meg az érintő gombokat.	A készüléket felülről kell működtetni. A gomboknak (ikonoknak) az aló részét érintse meg.
A készülék túl sokáig melegszik be.	A készülékben vízkőlerakódások vannak.	Hajtsa végre a vízkő eltávolítási folyamatot (lásd a tisztítással és karbantartással foglalkozó fejezetet).
A tartály A1 nincs a készülékben, vagy abból kifogyott a víz, de a kijelző ezt nem mutatja.	A tartály aljánál A1 található érzékelő nedves.	A nedvséget törölje ki.

MŰSZAKI ADATOK

Névleges feszültség.....	220–240 V
Névleges frekvencia.....	50–60 Hz
Névleges teljesítményfelvétel.....	1235–1470 W
Zajszint	75 dB(A)

A készülék deklarált zajszintje 75 dB(A), ami "A" akusztikus teljesítménynek felel meg, 1 pW akusztikus teljesítményt f gyelembe véve.

A szöveg és a műszaki paraméterek megváltoztatásának a joga fenntartva.

A HASZNÁLT CSOMAGOLÓANYAGOKRA VONATKOZÓ UTASÍTÁSOK ÉS TÁJÉKOZTATÓ

A használt csomagolóanyagot az önkormányzat által kijelölt hulladékgyűjtő helyen adja le.

AZ ELHASZNÁLÓDOTT ELEKTROMOS ÉS ELEKTRONIKUS BERENDEZÉSEK MEGSEMMISÍTÉSE



Ez a jel a terméken vagy a kísérő dokumentációban arra hívja fel a figyelmét, hogy az elektromos vagy elektronikus termék nem dobható a háztartási hulladék közé. A megfelelő ártalmatlanításhoz és újrafelhasználáshoz a terméket kijelölt gyűjtőhelyen adja le. A fentiek alternatívájaként az EU országokban, illetve más európai országokban, hasonló termék vásárlása esetén az elhasználatott termék az üzletben is leadható.

A termék megfelelő módon történő ártalmatlanításával Ön is segíti megőrizni az értékes természeti erőforrásokat, és hozzájárul a nem megfelelő hulladék-megsemmisítés által okozott esetleges negatív környezeti és egészségügyi

hatások megelőzéséhez. A további részletekről a helyi önkormányzati hivatal vagy a legközelebbi hulladékgyűjtő hely ad tájékoztatást.

Az ilyen típusú hulladékok nem megfelelő módon történő ártalmatlanítása esetén a helyi előírások értelmében bírság szabható ki.

Az Európai Unió országaiban működő vállalkozások részére

Ha elektromos vagy elektronikus berendezést kíván ártalmatlanítani, akkor erre vonatkozóan kérjen információkat a termék eladójától vagy forgalmazójától.

Ártalmatlanítás az Európai Unió országain kívül

Ez a jel az Európai Unióban érvényes. Amennyiben ezt a terméket ártalmatlanítani kívánja, akkor tájékoztatásért forduljon a termék eladójához vagy a helyi önkormányzati hivatal illetékes osztályához.



A termék megfelel az adott termékekre vonatkozó összes európai uniós műszaki és egyéb előírásnak.