



## SK ■ Automatické Espresso

*Preklad pôvodného návodu*

**ČÍTAJTE POZORNE A USCHOVAJTE ICH NA BUDÚCE POUŽITIE.**

- Tento spotrebič nesmú používať deti. Udržujte spotrebič a jeho prívod mimo dosahu detí.
- Spotrebiče môžu používať osoby so zníženými fyzickými, zmyslovými či mentálnymi schopnosťami alebo nedostatkom skúseností a znalostí, pokiaľ sú pod dozorom alebo boli poučené o používaní spotrebiča bezpečným spôsobom a rozumejú prípadným nebezpečenstvám.
- Deti sa so spotrebičom nesmú hrať.
- Ak je prívodný kábel poškodený, jeho výmenu zverte odbornému servisnému stredisku, aby sa zabránilo vzniku nebezpečnej situácie. Spotrebič s poškodeným prívodným káblom je zakázané používať.
- Spotrebič a jeho príslušenstvo udržiajte v čistote. Čistenie a údržbu vykonávajte podľa inštrukcií uvedených v kapitole Čistenie a údržba. Spotrebič neumývajte pod tečúcou vodou ani ho neponárajte do vody alebo inej tekutiny.

**Varovanie:**

Nesprávne používanie môže viesť k zraneniu.

- Vždy odpojte spotrebič od napájania, ak ho nechávate bez dozoru a pred montážou, demontážou alebo čistením.
- Tento prístroj je určený iba na použitie v domácnosti. Nie je určený na použitie v priestoroch, ako sú:
  - kuchynské kúty v obchodoch, kanceláriách a ostatných pracoviskách;
  - v poľnohospodárstve;

- hostia v hoteloch, motelloch a iných obytných oblastiach;
- v podnikoch zaisťujúcich nocľah s raňajkami.



## Výstraha:

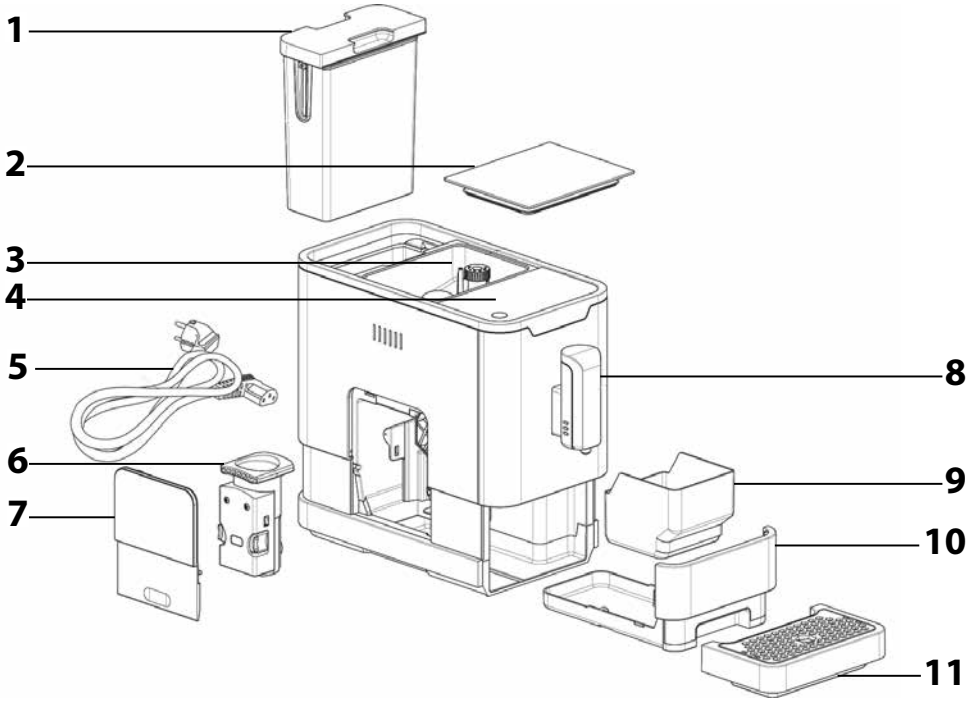
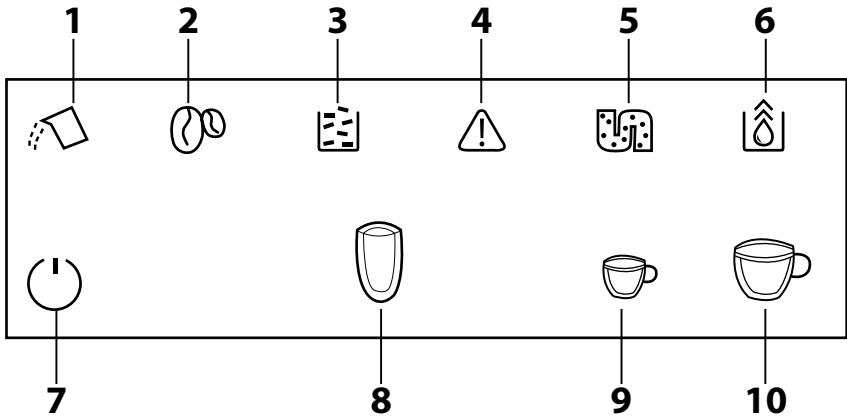
Dbajte na to, aby sa nepoliala nástrčka.



## Upozornenie: Horúci povrch.

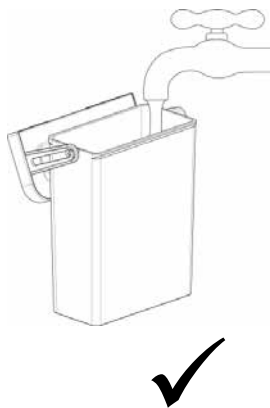
Pri použití spotrebiča sa môžu zahrievať jeho prístupné povrchy. Nedotýkajte sa ohriateho povrchu.

- Pred pripojením spotrebiča k sieťovej zásuvke sa uistite, že sa jeho nominálne napätie uvedené na typovom štítku zhoduje s elektrickým napätím zásuvky.
- Spotrebič pripájajte iba k riadne uzemnenej zásuvke. Z bezpečnostných dôvodov neodporúčame použitie rozvodky alebo predĺžovacieho kábla.
- Spotrebič neumiestňujte na parapety okien, odkvapkávacia doska drezu alebo na nestabilné povrchy. Vždy ho umiestnite na stabilný, rovný a suchý povrch.
- Spotrebič neukladajte na elektrický alebo plynový varič alebo do blízkosti otvoreného ohňa.
- Spotrebič nikdy nepoužívajte v bezprostrednom okolí vane, sprchy alebo bazéna.
- Spotrebič používajte iba na účel, na ktorý je určený.
- Používajte spotrebič podľa pokynov uvedených v návode na použitie. V opačnom prípade môže dôjsť k vzniku poranení, poškodenia spotrebiča alebo vzniku nebezpečnej situácie.
- Spotrebič používajte iba s originálnym príslušenstvom, ktoré sa s ním dodáva.
- Pri prevádzke sa musí ponechať voľný priestor aspoň 15 cm okolo spotrebiča a nad ním na zaistenie dostatočnej cirkulácie vzduchu.
- Hornú plochu spotrebiča používajte iba na nahrievanie šálok. Nepoužívajte ju na odkladanie predmetov.
- Zásobník na vodu plňte čistou studenou vodou. Nelejte doň ohriatu vodu alebo iné tekutiny ani doň nekladajte žiadne predmety.
- Pred zapnutím spotrebiča sa uistite, že:
  - odkvapkávacia tácka s mriežkou je riadne nainštalovaná na svojom mieste;
  - zásobník je naplnený dostatočným množstvom vody a je riadne nainštalovaný na svojom mieste. Hladina vody nesmie presahovať rysku maxima.
- Počas prevádzky spotrebiča dbajte na zvýšenú opatrnosť, aby ste sa neobarili vriacou vodou alebo parou.
- Funkcia horúcej vody sa smie nepretržite použiť maximálne na jedno vyprázdnenie celého zásobníka na vodu.
- Pri používaní spotrebiča pravidelne kontrolujte stav vody v zásobníku. Ak klesne hladina vody pod rysku minima, doplňte ju. Pred doplnením vody spotrebič najskôr vypnite a odpojte od sieťovej zásuvky.
- Vstavaný mlynček na kávu používajte iba na mletie zrnkovej kávy. Nepoužívajte ho na mletie iných surovín.
- Dbajte na to, aby sa počas procesu mletia kávy nedostali do priestoru mlynčeka vlasy alebo iné predmety. Veko zásobníka na kávové zrná by malo byť vždy riadne uzatvorené, ak práve nedoplňujete kávové zrná alebo nenastavujete hrubosť mletia.
- Spotrebič je vybavený vstavanou tepelnou poistkou, ktorá ho vypne, keď je čerpadlo v chode naprázdno, aby nedošlo k jeho poškodeniu. Ak takáto situácia nastane, sieťový kábel odpojte od zásuvky a spotrebič nechajte aspoň 30 minút vychladnúť. Potom ho môžete znovu používať.
- Nepremiestňujte spotrebič so šálkou kávy umiestnenou na mriežke tácky na odkvapkávanie alebo so šálkou umiestnenou na ploche určenej na ich zohrievanie.
- Dbajte na to, aby sa prívodný kábel nedostal do kontaktu s horúcim povrchom.
- Spotrebič odpájajte od sieťovej zásuvky ťahom za zástrčku, nie za prívodný kábel. Inak by mohlo dôjsť k poškodeniu prívodného kábla alebo zásuvky.
- Spotrebič je vybavený odnímateľným prívodným káblom. Ak je prívodný kábel, musí sa nahradiť novými prívodným káblom originálneho typu.
- Neponárajte spotrebič, prívodný kábel ani zástrčku prívodného kábla do vody ani inej tekutiny.
- Zabráňte kontaktu prívodného kábla a zástrčky s vodou alebo inou tekutinou.
- Dbajte na to, aby odnímateľný prívodný kábel neprišiel do kontaktu s vodou alebo vlhkosťou.
- Aby ste sa vyvarovali nebezpečenstvu úrazu elektrickým prúdom, neopravujte spotrebič sami ani ho nijako neupravujte. Všetky opravy zverte autorizovanému servisnému stredisku. Zásahom do spotrebiča sa vystavujete riziku straty zákonného práva z chybného plnenia, prípadne záruky za akosť.

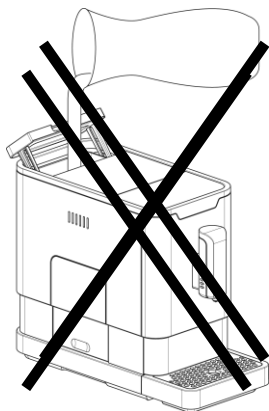
**A****B**

C

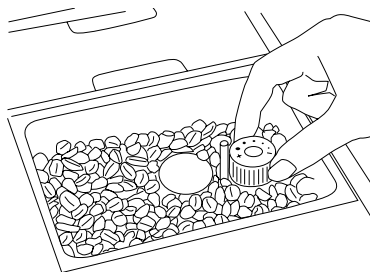
1



2



D



- Pred použitím tohto spotrebiča sa, prosím, oboznámte s návodom na jeho obsluhu, a to aj v prípade, že ste už oboznámení s používaním spotrebičov podobného typu. Používajte spotrebič iba tak, ako je popísané v tomto návode na použitie. Návod uschovajte pre prípad ďalšej potreby.
- Minimálne počas trvania zákonného práva z chybného plnenia, prípadne záruky za akost odporúčame uschovať originálny prepravný kartón, baliaci materiál, pokladnicný doklad a potvrdenie o rozsahu zodpovednosti predávajúceho alebo záručný list. V prípade prepravy odporúčame zabaliť spotrebič opäť do originálnej škatule od výrobcu.

## POPIS SPOTREBIČA

- |   |  |
|---|--|
| <b>A1</b> Zásobník na vodu, objem 1,1 l                                 | <b>A6</b> Sparovacia jednotka  |
| <b>A2</b> Kryt zásobníka na kávové zrná                                 | <b>A7</b> Servisná dvierka   |
| <b>A3</b> Zásobník na kávové zrná, kapacita 150 g                       | <b>A8</b> Hlavica s výstupom kávy a horúcej vody disponuje nastaviteľnou výškou. |
| Vnútri zásobníka sa nachádza mlynček s nastaviteľnou hrúbkosťou mletia. | <b>A9</b> Zásobník na kávoovú usadeninu  |
| <b>A4</b> Ovládací panel s displejom                                    | <b>A10</b> Vnútorňá odkvapkávacia tácka  |
| <b>A5</b> Odnímateľný privodný kábel                                    | <b>A11</b> Vonkajšia odkvapkávacia tácka   |

## POPIS DOTYKOVÉHO OVLÁDACIEHO PANEĽU S DISPLEJOM

- |  |  |
|--|--|
| <b>B1</b> Signalizácia nedostatočného množstva vody v zásobníku alebo zásobník nie je vložený na svojom mieste   | <b>B5</b> Signalizácia potreby odvápenia (indikátor svetiel) alebo proces odvápenia je v chode (indikátor bliká) |
| <b>B2</b> Signalizácia nedostatočného množstva kávoových zŕn v zásobníku na kávu   | <b>B6</b> Funkcia vyprázdenia vnútorného okruhu je v chode   |
| <b>B3</b> Signalizácia plného zásobníka na kávoovú usadeninu (indikátor svetiel) alebo vnútorná odkvapkávacia táčka / zásobník na kávoovú usadeninu nie je vložený na svojom mieste (indikátor bliká)                | <b>B7</b> Dotykové tlačidlo zapnutia/vypnutia  |
| <b>B4</b> Signalizácia, že sparovacia jednotka nie je vložená na svojom mieste alebo nie je správne inštalovaná (indikátor svetiel) alebo servisné dvierka sú otvorené alebo nesprávne inštalované (indikátor bliká) | <b>B8</b> Dotykové tlačidlo na výdaj horúcej vody  |
|  | <b>B9</b> Dotykové tlačidlo na prípravu kávy espresso  |
|  | <b>B10</b> Dotykové tlačidlo na prípravu kávy lungo  |

## PRED PRVÝM POUŽITÍM SPOTREBIČA

1. Zo spotrebiča odoberte všetok obalový materiál a odstráňte akékoľvek ochranné fólie, reklamné štítky či etikety.
2. Spotrebič inštalujte na rovný, suchý a čistý povrch. Vyberte zásobník na vodu **A1**, vypláchnite ho čistou vodou s prídavkom malého množstva neutrálneho kuchynského saponátu. Potom ho riadne vypláchnite čistou vodou, osušte a vložte späť na svoje miesto. Vonkajšiu odkvapkávacia táčku **A11** riadne pripomnite k spotrebiču. Vonkajší povrch spotrebiča utrite mierne navlhčenou handričkou a potom riadne utrite dosucha.
3. Celkom rozviňte odnímateľný privodný kábel **A5** a pripojte ho k zodpovedajúcej zdierke v zadnej časti spotrebiča.
4. Na zaistenie optimálnej životnosti spotrebiča je nutné pred prvým použitím nechať jeho vnútorné komponenty niekoľkokrát prepláchnuť horúcou vodou. Na to použite tlačidlo **B8**, ako je uvedené v kapitole Použitie spotrebiča.

## NAPLENENIE ZÁSOBNÍKA NA VODU

1. Zásobník na vodu **A1** uchopíte za jeho veko. To slúži zároveň ako rukoväť na prenášanie. Zdvihnite ho a vyberte zo zadnej časti spotrebiča.
2. Zásobník **A1** naplňte čistou vodou až k rýske maxima (pozrite obr. C1) a vložte späť do spotrebiča. Uistite sa, že zásobník **A1** je riadne inštalovaný na svojom mieste.

### Poznámka:

Voda, ktorú doplňujete do zásobníka **A1**, by mala mať ideálne izbovú teplotu (okolo 25°C). Príliš studená voda môže negatívne ovplyvniť výslednú chuť kávového nápoja.

### Upozornenie:

Maximálna kapacita zásobníka **A1** je 1,1 l vody. Nepreplňujte ho. Nikdy neplňte zásobník **A1** teplotou alebo ohriatou vodou, perlivou vodou alebo inými tekutinami, ako je napr. mlieko. To by mohlo viesť k poškodeniu spotrebiča.

Nikdy neplňte zásobník **A1** tak, že by ste doň nalievali vodu, keď je vložený v spotrebiči (pozrite obr. C2). Hrozí pollatie spotrebiča alebo preplnenie zásobníka **A1**.

3. Vodu nenechávajte v zásobníku **A1** dlhšie než jeden deň. Na prípravu kvalitnej čerstvej kávy je potrebné použiť čerstvú vodu. Inak môže byť negatívne ovplyvnená chuť výsledného nápoja.

## NAPLENENIE ZÁSOBNÍKA NA KÁVOVÉ ZRNÁ

1. Odoberte kryt zásobníka na kávové zrná **A2**.
2. Do zásobníka **A3** nasypte pražené kávové zrná a uzavrite kryt **A2**. Kryt zásobníka **A2** nenechávajte otvorený, inak budú kávové zrná rýchlejšie strácať svoju arómu.



### Upozornenie:

Maximálna kapacita zásobníka **A3** je 150 g kávoových zŕn. Nepreplňujte ho. Zásobník **A3** nikdy neplňte mletou alebo instantnou kávou, karamelizovanými alebo inak špeciálne upravenými kávoovými zrnami, kávoovými bômbi alebo inými predmetmi, ktoré by mohli viesť k poškodeniu spotrebiča.

## NASTAVENIE HRUBOSTI MLETIA

1. Regulatorom hrúbosti mletia, ktorý je umiestnený vnútri zásobníka na kávové zrná **A3**, môžete nastaviť hrúbosť mletia kávoových zŕn v 5 úrovniach, symbolizuje obrázok D.
2. Otáčaním regulátora smerom k polohе označenej znakom plus nastavujete hrubšie mletie, otáčaním v opačnom smere nastavujete jemnejšie mletie.
3. Hrubosť mletia sa nastavuje iba v okamihu, keď je mlynček v chode. V opačnom prípade by mohlo dôjsť k poškodeniu spotrebiča. Pri tmavších kávoových zrnách odporúčame nastaviť hrubšie mletie, pri svetlejších kávoových zrnách odporúčame nastaviť jemnejšie mletie.
4. Ak priprava kávy kávyk veľmi pomaly, znamená to, že kávové zrná sú pomleté príliš jemne a je potrebné nastaviť hrubšie mletie. Ak káva vyteká, naopak, príliš rýchlo, znamená to, že kávové zrná sú pomleté príliš hrubo a je potrebné nastaviť jemnejšie mletie.

## ODPORUČANIE K NÁKUPU A SKLADOVANIU KÁVY

- Aby ste skrátili čas skladovania, nakupujte kávové zrná v menších baleniach.
- Používajte čerstvo upražené kávové zrná s vyznačeným dátumom praženia a spotrebujte ich do 3 týždňov od dátumu praženia.
- Kávové zrná uchovávajte na chladnom, tmavom a suchom mieste najlepšie vo vzduchotesnej nádobe.

## POUŽITIE SPOTREBIČA

1. Uistite sa, že konektor privodného kábla **A5** je pripojený k spotrebiču. Vidlicu privodného kábla **A5** pripojte k sieťovej zásuvke. Uistite sa, že v zásobníku na vodu **A1** je doplnená čerstvá voda a že v zásobníku **A3** je dostatočné množstvo zrnkovej kávy a že spotrebič je riadne zostavený.



### Poznámka:

Na doplnenie vody a kávoových zŕn vždy postupujte podľa pokynov uvedených v kapitole Naplnenie zásobníka na vodu a Naplnenie zásobníka na kávové zrná.

2. Na uvedenie spotrebiča do prevádzky stlačte dotykové tlačidlo **B7**. Po stlačení tlačidla **B7** sa spotrebič prepne do pohotovostného režimu.
3. Pod hlavicu **A8** postavte šálku, hrnček alebo pohár. Nastavte výšku hlavice **A8** posunutím smerom hore alebo dole podľa veľkosti svojej šálky, hrnčka alebo pohára. Ak je hrnček alebo pohár príliš vysoký, môžete vonkajšiu odkvapkávacia táčku **A11** odobrať. Po odobratí hrnčka alebo pohára vráťte táčku **A11** späť na svoje miesto.
4. Podľa svojej osobnej chuti môžete pridať šálku kávy espresso alebo lungo. Na spustenie procesu prípravy svojej obľúbenej šálky kávy stlačte dotykové tlačidlo **B9** alebo **B10**. Zodpovedajúce dotykové tlačidlo sa rozblíkajú a osvetlí sa hlavica **A8**. Tým je signalizované, že sa začal proces prípravy kávy. Ukončenie procesu je signalizované zhasnutím tlačidla a osvetlenia hlavice **A8**. Teraz je vaša káva pripravená na servírovanie.



### Poznámka:

Ak káva vytekala príliš pomaly alebo rýchlo, pri príprave ďalšej šálky kávy upravte nastavenie mlynčeka podľa pokynov uvedených v kapitole Nastavenie hrúbosti mletia. Upravená hrúbosť mletia sa prejaví zhruba po ďalších dvoch šálkach kávy.

5. Stlačením tlačidla **B8** na výdaj horúcej vody spustíte proces dávkovania horúcej vody. Tlačidlo **B8** sa rozblíkajú a hlavica **A8** sa osvetlí. Tým je signalizované, že dochádza k výdaju horúcej vody. Hneď ako zhasne tlačidlo **B8** a osvetlenie hlavice **A8**, výdaj horúcej vody je ukončený. Teraz môžete odobrať šálku, hrnček alebo pohár s horúcou vodou.
6. Po ukončení používania spotrebiča vypnite stlačením tlačidla **B7**. Potom ho vyčistite podľa pokynov uvedených v kapitole Čistenie a údržba. Ak spotrebič nevypnete, z dôvodu úspory elektrickej energie dôjde k jeho automatickému vypnutiu, ako je uvedené v kapitole Nastavenie režimu.

## POUŽÍVATEĽSKÉ NASTAVENIE

1. Objem kávy alebo horúcej vody je možné regulovať v rozsahu od 25 do 250 ml.
2. Nastavenie objemu vykonáte stlačením a pridržením príslušného tlačidla **B9**, **B10** alebo **B8** počas procesu extrakcie kávy alebo výdaja horúcej vody. Hneď ako je v šálke, pohári alebo hrnčku požadované množstvo kávy alebo horúcej vody, príslušné tlačidlo uvoľníte. Po uvoľnení tlačidla sa ozvú 2 zvončiatka. Tým je signalizované, že nastavenie objemu kávy alebo horúcej vody je uložené do pamäte.
3. Na obnovenie východiskového nastavenia postupujte podľa pokynov uvedených v kapitole Nastavenie režimu.

## NASTAVENIE REŽIMU

- Spotrebič je možné nastaviť do úsporného ECO režimu, rýchleho režimu alebo východiskového továrenského nastavenia. V ECO režime sa dosiahne väčšia úspora energie. V rýchlom režime sa káva pripraví rýchlejšie než vo východiskovom továrenskom nastavení.

	ECO režim	Rýchly režim	Východiskové nastavenie
<b>Osvetlenie hlavice A8</b>	Nie	Áno	Áno
<b>Funkcia predsparenia*</b>	Áno	Nie	Áno
<b>Čas automatického vypnutia</b>	10 minút	30 minút	20 minút
<b>Možnosť uloženia objemu espressa / horúcej vody do pamäte</b>	Áno	Áno	Áno / Obnovenie východiskového nastavenia



#### \*Poznámka:

Funkcia predsparenia znamená, že pomeletá káva je najprv sparená menším množstvom vody. Tým dôjde k napučaniu kávy a pri následnom plnom sparení dôjde k rozvinutiu jej príjeh chuti, extrakcii aromatických látok a esenciálnych olejov, ktoré sa v nej nachádzajú.

- V pohotovostnom režime stlačte a pridržte tlačidlo **B7** na 5 sekúnd. Tlačidlo **B7** sa rozsvieti a súčasne budú svietiť alebo blikať ďalšie tlačidlá podľa toho, aký režim je prave nastavený.

	Tlačidlo B8	Tlačidlo B9	Tlačidlo B10
<b>ECO režim</b>	Svieti	Bliká	Bliká
<b>Rýchly režim</b>	Bliká	Svieti	Bliká
<b>Východiskové nastavenie</b>	Bliká	Bliká	Svieti

- Na nastavenie ECO režimu stlačte tlačidlo **B8**, na nastavenie rýchleho režimu stlačte tlačidlo **B9** a na obnovenie východiskového nastavenia stlačte tlačidlo **B10**. Po nastavení zvoleného režimu sa ozvú 2 pípnutia. Ak sa snažíte zvoliť režim, ktorý je už nastavený, spotrebič nebude na stlačenie tlačidla reagovať.
- Ak nechcete vykonať zmenu nastavenia režimu, stlačte tlačidlo **B7** ešte raz, alebo vyčkajte 5 sekúnd, než sa spotrebič automaticky prepne späť do pohotovostného režimu.

## ČISTENIE A ÚDRŽBA

### Každodenné čistenie a údržba

- Včasné čistenie a údržba sú veľmi dôležité na správny chod spotrebiča a predĺženie jeho životnosti.
- Pred čistením spotrebič vypnite, odpojte od sieťovej zásuvky a nechajte vychladnúť.
- Odoberte vonkajšiu odkvapkávacu tácku **A11**. Nad drezom vyprázdňte všetok jej obsah a umyte ju čistou vodou a potom ju riadne vysušte.
- Vysuňte vnútornú odkvapkávacu tácku **A10** so zásobníkom na kávovú usadeninu **A9**. Zásobník na kávovú usadeninu **A9** vyprázdnite a umyte čistou vodou. Potom ho riadne vysušte. Vnútornú odkvapkávacu tácku **A10** vyprázdnite, a ak je znečistená, utrite ju čistou navlhčenou handričkou a potom ju riadne vysušte.
- Vnútornú odkvapkávacu tácku **A10**, zásobník na kávovú usadeninu **A9** a vonkajšiu odkvapkávacu tácku **A11** inštalujte späť na svoje miesto.
- Vysuňte a odoberte servisné dvierka **A7**. Stlačte tlačidlo na uvoľnenie sparovacej jednotky **A6** a sparovaciu jednotku **A6** vyberte. Umyte ju pod čistou tečúcou vodou a potom ju riadne vysušte.
- Sparovaciu jednotku **A6** riadne inštalujte späť a pripevnite servisné dvierka **A7**.
- Ak nebudete spotrebič používať ešte ten istý deň, vyprázdnite obsah zásobníka **A1** a vráťte ho späť na svoje miesto.
- Raz za mesiac sa odporúča vyčistiť zásobník na vodu **A1** dôkladne s použitím mäkkej textílie a roztoku vody a neutrálneho kuchynského saponátu. Zásobník **A1** potom riadne vyplačnete čistou vodou, osušte a vráťte späť na svoje miesto.
- Zásobník na kávové zrná **A3** čistite iba čistou, suchou textúliou alebo papierovou utierkou. Nečistite ho vodou.
- Na vyčistenie vonkajšieho povrchu spotrebiča použite čistú, mierne navlhčenú textúliu. Všetko potom riadne utrite dosucha. Na čistenie nepoužívajte drôtenky, riedidlá, čistiace prostriedky s abrazívnym účinkom a pod.
- Spotrebič ani jeho sieťový kábel neponárajte do vody ani ho neoplahčujte pod tečúcou vodou.

### Funkcia Self-Clean

- Keď sa počas prevádzky rozsvieti indikátor **B5**, je potrebné spustiť funkciu Self-Clean (samočistenie).
- Spotrebič bude najlepšie fungovať, ak budete používať funkciu samočistenia pravidelne aspoň 1-krát za mesiac, alebo častejšie v závislosti od tvrdosti použivanej vody. Predĺžte tým jeho životnosť a zvýšte energetickú účinnosť, pretože väpnaté usadeniny negatívne ovplyvňujú potrebu elektrickej energie.
- Zásobník **A1** naplňte vodou až k ryse maxima podľa pokynov uvedených v kapitole Naplnenie zásobníka.
- Do zásobníka **A1** pridajte odváňňovacie prostriedok špeciálne určený na odváňňovanie spotrebičov typu espresso. Tento prostriedok bežne kúpite v špecializovaných elektroobchodoch alebo v internetových obchodoch. Pri dŕžavani kúpeného odváňňovacieho prostriedku dbajte na pokyny uvedené na obale výrobcu.



#### Upozornenie:

Na odváňňenie nepoužívajte ocot a pod. Inak by mohlo dôjsť k poškodeniu spotrebiča.

- Pod hlavicu **A8** umiestnite nádobu s objemom aspoň 1,1 l.
- V pohotovostnom režime stlačte a pridržte súčasne tlačidlá **B7** a **B9** na 5 sekúnd. Ozve sa zvuková signalizácia a indikátor **B5** a dotykové tlačidlo **B9** bude blikať.
- Stlačte tlačidlo **B9** na spustenie procesu samočistenia.



#### Poznámka:

Ak by ste sa chceli vrátiť v tejto fáze späť do pohotovostného režimu, stlačte tlačidlo **B7**.

- Priehab samočistenia je signalizovaný blikajúcim indikátorom **B5**. Dbajte na to, aby nedošlo k oparaniu horúcou vodou alebo unikajúcou parou. V tejto fáze proces už neprerušujte.
- Keď je spotrebovaná voda v zásobníku **A1**, rozlíkajú sa indikátor **B1** a tlačidlo **B9**. Vyprázdnite zvyšný obsah zásobníka **A1** a naplňte ho čistou vodou až k ryse maxima. Po ložení naplnenej zásobníka **A1** späť do spotrebiča zasvieti indikátor **B1**.
- Vyprázdnite obsah nádoby umiestnenej pod hlavicu **A8** a vráťte ju späť. Na dokončenie procesu samočistenia stlačte tlačidlo **B9**.
- Hneď ako je proces samočistenia dokončený, spotrebič sa automaticky vypne.

### Manuálne prečistenie (výplach výpustu)

- Vždy po ukončení používania odporúčame nechať vyčistiť výpusť kávy. To sa odporúča urobiť aj v prípade, že sa spotrebič dlho nepoužíva.
- V pohotovostnom režime stlačte a pridržte súčasne tlačidlá **B7** a **B8** na 5 sekúnd.
- Osvetlenie dotykových tlačidiel **B8**, **B9** a **B10** zhasne. Z výpustu vytečie malé množstvo horúcej vody, ktorým sa výpusť prepláchne. Voda natečie do odkvapkávacej tčky **A11**.



#### Upozornenie:

Vyhnete sa kontaktu s horúcou vodou.

- Po ukončení manuálneho prečistenia sa spotrebič prepne späť do pohotovostného režimu.

### Vyprázdnenie vnútorného okruhu

- Vyprázdnenie vnútorného okruhu sa odporúča vykonať, keď plánujete, že nebudete spotrebič používať dlhší čas, pred prípravou a pod.
- V pohotovostnom režime stlačte a pridržte súčasne tlačidlá **B7** a **B10** na 5 sekúnd. Indikátor **B6** sa rozlíkajú.
- Zo spotrebiča vyberte zásobník na vodu **A1**. Indikátor **B6** sa rozsvieti. Tým je signalizované, že proces vyprázdnenia vnútorného okruhu je v chode.



#### Poznámka:

Ak stlačte tlačidlo **B7** pred vypratím zásobníka na vodu **A1**, vráťte sa späť do pohotovostného režimu.

- Keď je proces vyprázdnenia vnútorného okruhu dokončený, spotrebič sa automaticky vypne.

## ODSTRÁŇOVANIE PROBLÉMOV

Problém	Príčina	Riešenie
Spotrebič nefunguje.	Nie je pripojený k sieťovej zásuvke.	Pripojte ho k funkčnej sieťovej zásuvke a stlačte tlačidlo <b>B7</b> .
Stlačenie ovládacieho tlačidla je bez odzvy alebo s oneskorenou odzovou.	Dochádza k elektromagnetickému rušeniu spotrebiča.	Spotrebič vypnite a znovu ho zapnite o niekoľko minút.
Káva nie je dostatočne teplá.	Šálky nie sú nahriate.	Nahrejte šálky.
Káva nevytečá z výpustu.	Sparovacia jednotka <b>A6</b> je príliš chladná.	Vypnite prípravu kávy 3-krát predčistite výpusť.
Prvá šálka kávy nechutí príliš dobre.	V sparovacej jednotke <b>A6</b> nie je dostatočné množstvo pomeletej kávy.	Výpusť kávy pravidelne čistite podľa pokynov uvedených v kapitole Čistenie a údržba.
Káva je bez peny.	Kávové zrná nie sú čerstvé.	Kávu, ktorú ste pripravili prvýkrát, zlikvidujte. Ďalšia šálka kávy bude už v poriadku.
Dotykové tlačidlá nie sú dostatočne citlivé.	Dotykové tlačidlá nie sú správne stlačené.	Použite čerstvé kávové zrná alebo skúste zmeniť značku kávy.
Spotrebič sa príliš dlho zahrieva.	Spotrebič je znečistený vápenatými usadeninami.	Odváňnite ho podľa pokynov v kapitole Čistenie a údržba.
Zásobník na vodu <b>A1</b> je vypratý alebo v ňom dochádza voda, ale príslušný indikátor nič nesignalizuje.	Oblasť okolo konektora na dne zásobníka <b>A1</b> je vlhká alebo mokrá.	Riadne vysušte vlhkosť alebo vodu z oblasti okolo konektora.

## TECHNICKÉ ÚDAJE

Menovitý rozsah napätia .....	220 – 240 V
Menovitý kmitočet.....	50 – 60 Hz
Menovitý príkon .....	1 235 – 1 470 W
Hlučnosť.....	75 dB(A)

Deklarovaná hodnota emisie hluku tohto spotrebiča je 75 dB(A), čo predstavuje hladinu A akustického výkonu vzhľadom na referenčný akustický výkon 1 pW.

Zmeny textu a technických špecifikácií vyhradené.

## POKYNY A INFORMÁCIE O ZAOBCHÁDZANÍ S POUŽITÝM OBALOM

Použitý obalový materiál odložte na miesto určené obcou na ukladanie odpadu.

## LIKVIDÁCIA POUŽITÝCH ELEKTRICKÝCH A ELEKTRONICKÝCH ZARIADENÍ



Tento symbol na produktoch alebo v sprievodných dokumentoch znamená, že použité elektrické a elektronické výrobky sa nesmú pridať do bežného komunálneho odpadu. Pre správnu likvidáciu, obnovu a recykláciu odovzdajte tieto výrobky na určené zberné miesta. Alternatívne v niektorých krajinách Európskej únie alebo iných európskych krajinách môžete vrátiť svoje výrobky miestnemu predajcovi pri kúpe ekvivalentného nového produktu.

Správnou likvidáciou tohto produktu pomôžete zachovať cenné prírodné zdroje a pomôžete prevencii potenciálnych negatívnych dopadov na životné prostredie a ľudské zdravie, čo by mohli byť dôsledky nesprávnej likvidácie odpadov. Ďalšie

podrobnosti si vyžiadajte od miestneho úradu alebo najbližšieho zberného miesta.

Pri nesprávnej likvidácii tohto druhu odpadu sa môžu v súlade s národnými predpismi udeliť pokuty.

### Pre podnikové subjekty v krajinách Európskej únie

Ak chcete likvidovať elektrické a elektronické zariadenia, vyžiadajte si potrebné informácie od svojho predajcu alebo dodávateľa.

### Likvidácia v ostatných krajinách mimo Európskej únie

Tento symbol je platný v Európskej únii. Ak chcete tento výrobok zlikvidovať, vyžiadajte si potrebné informácie o správnom spôsobe likvidácie od miestnych úradov alebo od svojho predajcu.



Tento výrobok spĺňa všetky základné požiadavky smerníc EÚ, ktoré sa naň vzťahujú.