



SK ■ Kuchynský robot

Preklad pôvodného návodu

ČÍTAJTE POZORNE A USCHOVAJTE ICH NA BUDÚCE POUŽITIE.**Všeobecné upozornenia**

- Tento spotrebič môžu používať osoby so zníženými fyzickými, zmyslovými alebo mentálnymi schopnosťami alebo s nedostatkom skúseností a znalostí, ak sú pod dozorom alebo boli poučené o používaní spotrebiča bezpečným spôsobom a rozumejú prípadným nebezpečenstvám.
- Tento spotrebič nesmú používať deti. Udržiavajte spotrebič a jeho prívod mimo dosahu detí.
- Deti sa so spotrebičom nesmú hrať. Čistenie a údržbu nesmú vykonávať deti bez dohľadu.
- Ak je prívodný kábel poškodený, jeho výmenu zverte odbornému servisnému stredisku, aby sa zabránilo vzniku nebezpečnej situácie. Spotrebič s poškodeným prívodným káblom je zakázané používať.

**Varovanie:**

Nesprávne používanie môže viesť k zraneniu.

- Pri manipulácii so sekacími čepeľami, obzvlášť pri vyberaní čepeľí z mixovacej nádoby alebo smoothie nádoby, vyprázdňovaní nádoby a počas čistenia dbajte na zvýšenú opatrnosť, aby ste sa neporanili o ostré nože.
- Povrchy spotrebiča, ktoré sú v styku s pokrmom, vždy čistite podľa pokynov v tomto návode.
- Spotrebič vždy vypnite a odpojte od sieťovej zásuvky, ak ho nebudete používať a ak ho nechávate bez dozoru, pred montážou, demontážou, čistením alebo jeho premiestnením.

- Pred výmenou príslušenstva alebo prístupných častí, ktoré sa pri používaní pohybujú, vypnite spotrebič a odpojte ho od napájania.

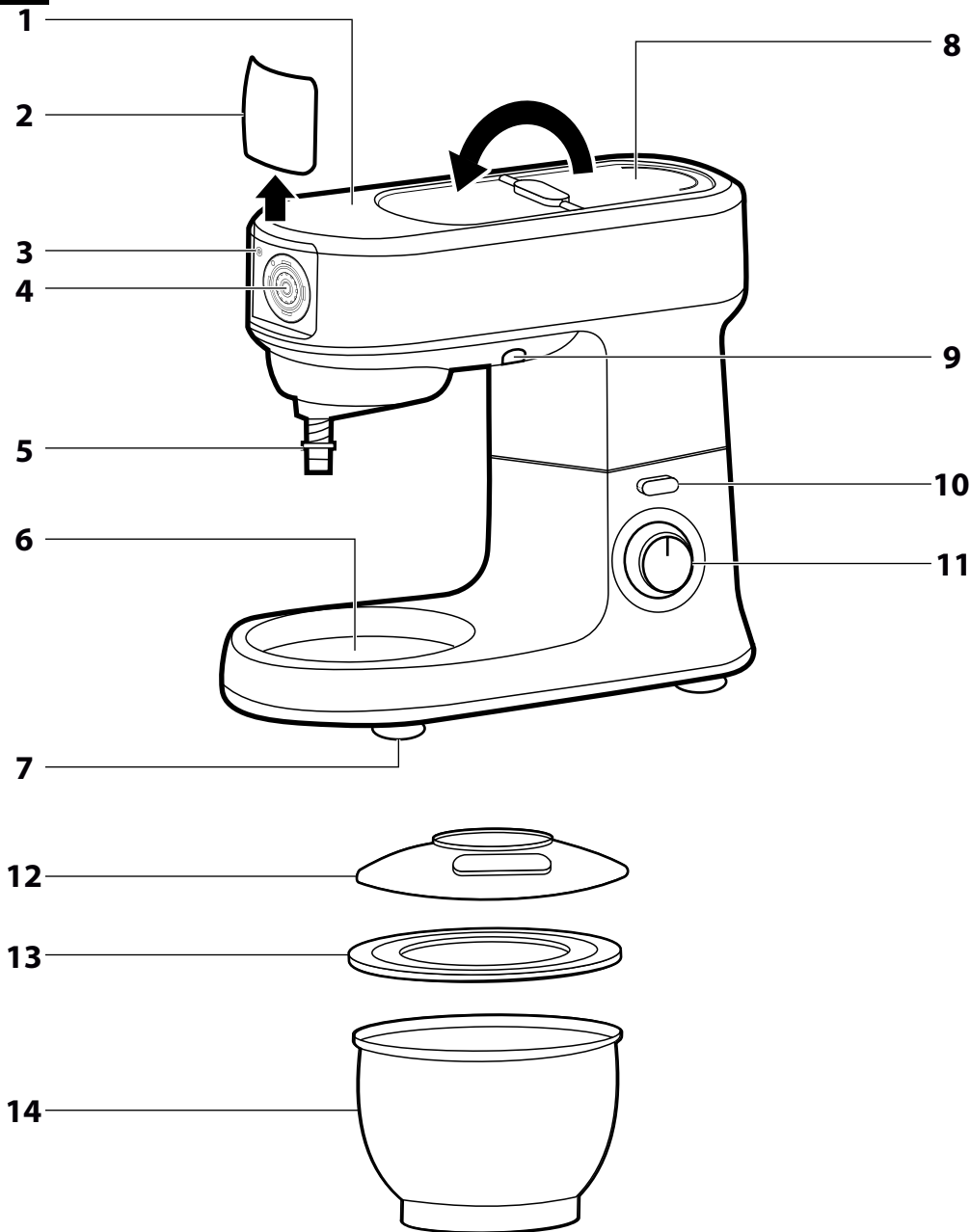
Elektrická bezpečnosť

- Pred pripojením spotrebiča k sieťovej zásuvke sa uistite, že sa zhoduje napätie uvedené na jeho typovom štítku s napätím vo vašej zásuvke.
- Spotrebič pripájajte iba k riadne uzemnenej zásuvke. Nepoužívajte predlžovací kábel.
- Prívodný kábel spotrebiča nepripájajte a neodpájajte od sieťovej zásuvky mokrymi rukami.
- Dbajte na to, aby sa vidlica prívodného kábla nedostala do kontaktu s vodou alebo vlhkosťou.
- Neodpájajte spotrebič od sieťovej zásuvky ťahom za prívodný kábel. Mohlo by dôjsť k poškodeniu prívodného kábla alebo sieťovej zásuvky. Kábel odopájajte od zásuvky ťahom za zástrčku prívodného kábla.
- Na prívodný kábel nekladte ťažké predmety. Dbajte na to, aby prívodný kábel nevisel cez okraj stola alebo aby sa nedotýkal horúceho povrchu alebo ostrých predmetov.
- Aby ste sa vyvarovali nebezpečenstva úrazu elektrickým prúdom, neopravujte spotrebič sami ani ho nijako neupravujte. Všetky opravy a nastavenia tohto spotrebiča zverte autorizovanému servisnému stredisku. Zásahom do spotrebiča počas platnosti záruky sa vystavujete riziku straty záručných plnení.
- Spotrebič nepostrekujte vodou alebo inou tekutinou. Nikdy ho neumývajte pod tečúcou vodou ani ho neponárajte do vody alebo inej tekutiny.
- Spotrebič vždy vypnite a odpojte od sieťovej zásuvky po ukončení používania.
- Tento spotrebič nie je určený na ovládanie prostredníctvom programátora, vonkajšieho časového spínača alebo diaľkového ovládania.
- Spotrebič uveďte do chodu až po tom, čo ponoríte nadstavce do nádoby s potravinami. Kým je spotrebič v prevádzke, nadstavce udržiavajte ponorené v nádobe, aby nedochádzalo k rozstrekovaniu potravín.
- Ak sa potraviny prichytávajú k nadstavcom alebo na steny nádoby, spotrebič vypnite a odpojte od sieťovej zásuvky. Stierkou očistite nadstavce a okraje nádoby.
- Vyhnite sa kontaktu s rotujúcimi časťami spotrebiča. Počas používania nevkladajte do nádoby s príradami ruky, vidličku alebo iné predmety a udržiavte vlasy, oblečenie a pod. v dostatočnej vzdialenosti od rotujúcich častí spotrebiča. Ak vidlička alebo iný predmet spadne do nádoby počas používania, spotrebič okamžite vypnite.
- Dbajte na to, aby sa pri prevádzke do plniaceho otvoru mlynčeka na mäso alebo strúhadla nedostali vlasy, oblečenie alebo iné predmety. Do plniaceho otvoru vkladajte iba suroviny, ktoré sa majú spracovať.
- Nikdy nepoužívajte prsty alebo iné predmety na pretlačenie prísad plniacim otvorom mlynčeka na mäso a strúhadla. Na tento účel slúži zatlačadlo, ktoré je súčasťou príslušenstva.
- Počas prevádzky neodklápanie multifunkčnú hlavu.
- Pri manipulácii s horúcimi tekutinami a potravinami dbajte na zvýšenú opatrnosť. Horúca para alebo rozstreknutie horúcich tekutín a potravín môže spôsobiť oparenie. Z dôvodu zvýšenej bezpečnosti sa odporúča nechať horúce tekutiny a potraviny pred spracovaním schladnúť.
- Ak ste spracovávali teplé potraviny, odnimateľné nadstavce môžu byť po použití zahriate.
- Pred pripavením nadstavcov k spotrebiču sa ich vybratím alebo výmenou uistite, že je spotrebič vypnutý a odpojený od sieťovej zásuvky.
- Pri manipulácii s mlecím nožom v mlynčeku na mäso a nožovou jednotkou mixéra dbajte na zvýšenú opatrnosť, aby nedošlo k poraneniu o ostrie. Zvýšená pozornosť sa musí venovať pri vyprázdňovaní nádoby mixéra, pri vyberaní nožovej jednotky z nádoby, pri vyberaní mlecieho noža z komory a pri očistení.
- Nepokúšajte sa mlieť kosti, škrupiny orechov alebo iné tvrdé suroviny.
- V antikorovej nádobe je možné spracovávať horúce tekutiny s teplotou až do 80 °C. Pri manipulácii s horúcimi tekutinami a potravinami dbajte na zvýšenú opatrnosť. Horúca para alebo rozstreknutie horúcich tekutín a potravín môže spôsobiť oparenie. Nikdy nespúšťajte mixér bez riadne nasadeného veka. Ak spracovávate horúce tekutiny, neodoberajte počas prevádzky vnútorné viečko. Nedotýkajte sa zahriateho povrchu. Na prenášanie ohriatej mixovacej nádoby používajte rukoväť.
- Maximálny čas nepretržitej prevádzky je 10 minút. V režime hnetenia neprekračujte maximálny čas prevádzky 5 minút a pri použití mixéra neprekračujte čas prevádzky 2 minúty. Pred ďalším spustením nechajte spotrebič 30 minút vychladnúť.

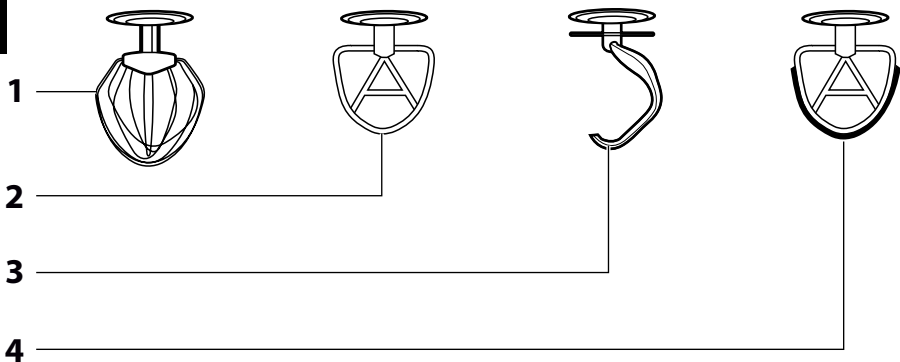
Bezpečnosť počas údržby

- Pred čistením nechajte spotrebič vždy celkom vychladnúť.
- Spotrebič čistite pravidelne po každom použití podľa inštrukcií uvedených v kapitole Údržba a čistenie. Na spotrebiči nevykonávajte akúkoľvek inú údržbu, ako je čistenie uvedené v kapitole Údržba a čistenie.
- Multifunkčnú hlavu ani stojan neumývajte pod tečúcou vodou ani ich neponárajte do vody alebo inej tekutiny. Kuchynský robot nie je určený na umývanie v umývačke riadu.
- Odnimateľné nadstavce sú určené na krátkodobý styk s potravinami (vrátane nápojov), t. j. max. 4 hodiny. Nenechávajte ich ponorené, napríklad vo vode, dlhší čas, aby nedošlo k poškodeniu ich povrchovej úpravy.
- Pred uložením spotrebiča sa uistite, že je multifunkčná hlava sklopená do horizontálnej polohy.

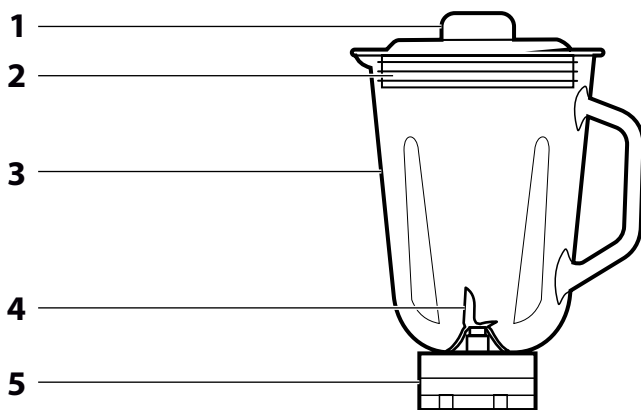
A



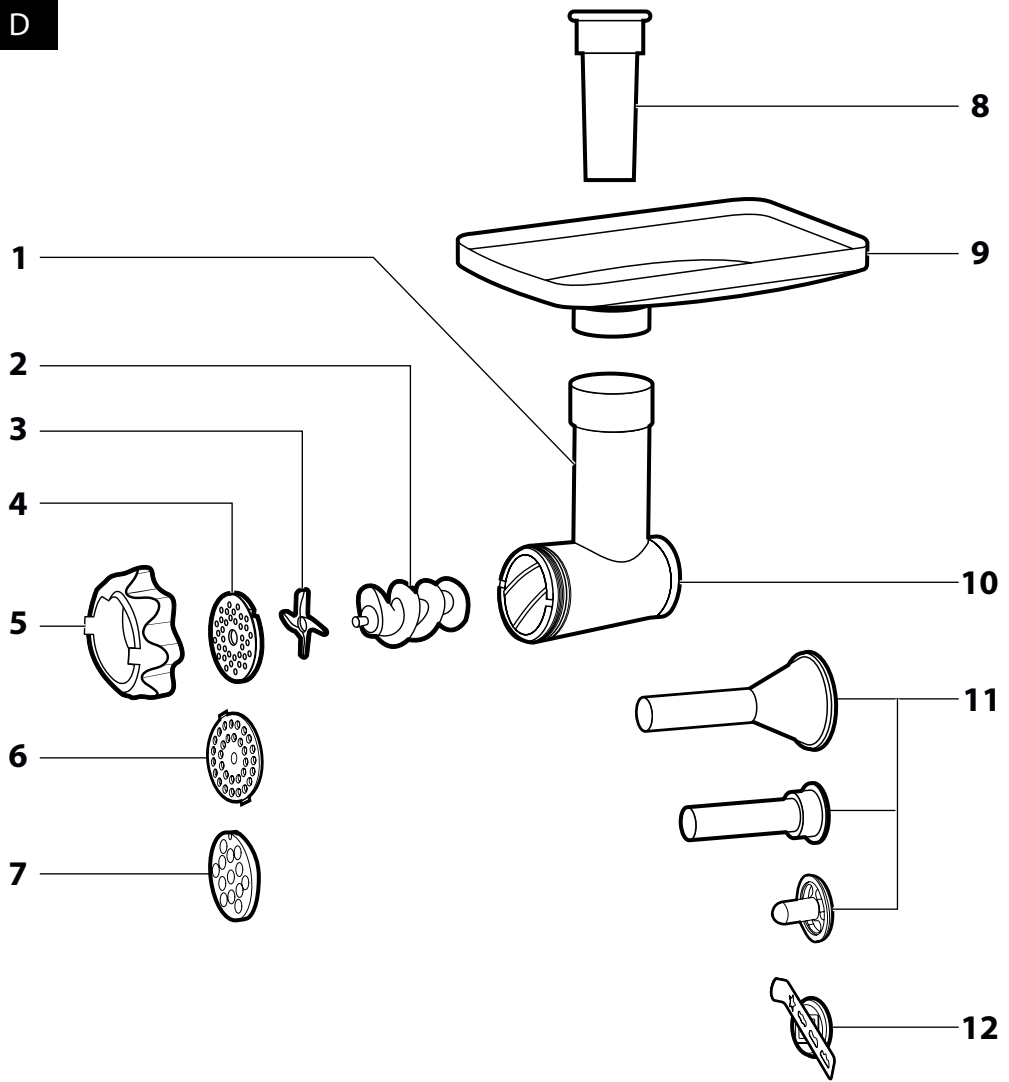
B

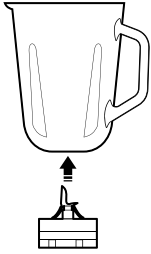
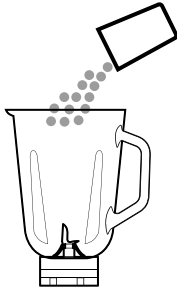
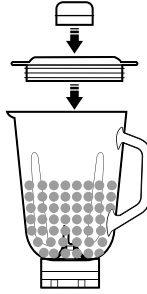
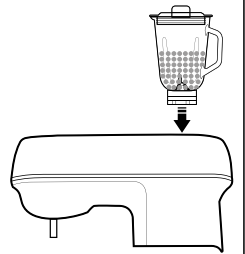
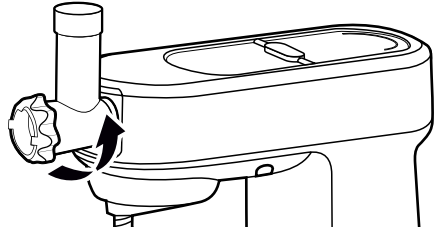
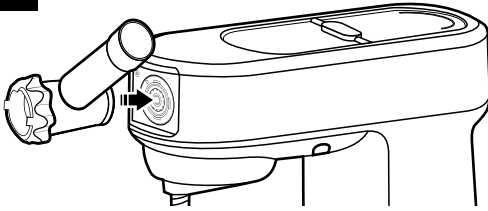


C



D



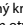


E**1****2****3****4****F**

PRED PRVÝM POUŽITÍM

- Pred použitím spotrebiča sa, prosím, oboznámte s návodom na jeho obsluhu, a to aj v prípade, že ste už oboznámení s používaním spotrebičov podobného typu. Spotrebič používajte iba tak, ako je opísané v tomto návode na použitie. Návod uschovajte pre prípad ďalšej potreby. Pokiaľ odovzdávate spotrebič inej osobe, zaistíte, aby pri nej bol priložený tento návod na použitie.
- Minimálne počas trvania zákonného práva z chybného plnenia, prípadne záruky za akosť, odporúčame uschovať originálny prepravný kartón, baliaci materiál, pokladničný doklad a potvrdenie o rozsahu zodpovednosti predávajúceho alebo záručný list. V prípade prepravy odporúčame zabaliť spotrebič opäť do originálnej škatule od výrobcu.
- Spotrebič starostlivo vybalte a dajte pozor, aby ste nevyhodili žiadnu časť obalového materiálu skôr, ako nájdete všetky súčasti spotrebiča.

OPIS SPOTREBIČA A PRÍSLUŠENSTVA

- A1** Odklápacia multifunkčná hlava
- A2** Odoberateľný kryt čelného výstupu na pripavenie mlynčeka na mäso alebo strúhadla
- A3** Tlačidlo na uvoľnenie mlynčeka na mäso z vývodu hlavy
- A4** Čelný vývod pre mlynček na mäso a strúhadlo
- A5** Upináčik hriadeľ pre nadstavce
- A6** Základná časť antikorovej nádoby
- A7** Protišmykové nožičky
- A8** Odklopiteľný kryt horného výstupu na pripavenie mixéra
- A9** Osvetlenie
- A10** Tlačidlo na odklopenie a sklopenie multifunkčnej hlavy
- A11** Otočný ovládač s osvetlením
- 0 (vypnuté; pohotovostný režim)
 - rýchlostné stupne 1-2-3-4-5-6,
 - režim mixovania v mixovacej nádobe 
 - režim mixovania v smoothie nádobe 
 - osvetlenie 
- A12** Prieľadný kryt proti rozstreku s plniacim otvorom
- A13** Veko na antikorovú nádobu
- A14** Antikorová nádoba na spracovanie potravín s objemom 4,5 l

- B1** Šlachacia balónová metla
- B2** Miešacia metla
- B3** Hnetací hák
- B4** Pružná miešacia metla
- C1** Vnútorňé viečko
- C2** Obvodové veko s otvorom na pridávanie ingrediencií
- C3** Mixovacia nádoba s objemom 1,5 l
- C4** Nožová jednotka
- C5** Podstavec na upevnenie/odobratie mixéra z vývodu
- D1** Mlynček
- D2** Závitovkový hriadeľ
- D3** Mleci nôž
- D4** Mleci disk jemný
- D5** Skrutkovací uzáver
- D6** Mleci disk stredný
- D7** Mleci disk hrubý
- D8** Zatiačadlo
- D9** Násypka
- D10** Mlecia komora
- D11** Nadstavce na výrobu rôznych druhov cestovín
- D12** Nadstavec na plnenie črievok
- D13** Formička na cukrovinky s držiakom

ÚČEL POUŽITIA SPOTREBIČA

- Kuchynský robot je určený a konštruovaný na spracovávanie bežného množstva potravín v domácnosti. Je vhodný na mixovanie, šľahanie, hnetenie, mletie a strúhanie.

PRED PRVÝM POUŽITÍM

- Pred prvým použitím umyte všetky časti, ktoré prichádzajú do styku s potravinami dôkladne umyte teplou vodou s použitím neutrálneho kuchynského saponátu. Potom všetko opláchnite čistou vodou a nechajte voľne vyschnúť, alebo dôkladne vytrite dosucha jemnou utierkou.



Upozornenie:

Príslušenstvo **B1** až **B4** a mlynček na mäso **D1** nie sú určené na umývanie v umývačke riadu. Ostatné odnímateľné súčasti je možné nechať umyť v umývačke riadu. Pri umývaní nožovej jednotky **C4** dbajte na zvýšenú opatnosť, aby nedošlo k poraneniu o ostré nože.

- Mierne navlhčenou utierkou utrite vonkajšie časti robota.



Upozornenie:

Kuchynský robot a jeho sieťový kábel neoplachujte pod vodou ani ich neponarajte do vody. Stojan ani hlava nie sú určené na umývanie v umývačke riadu.

MIXOVANIE, ŠĽAHANIE A HNETENIE

SYSTÉM PLANETÁRNEHO MIXOVANIA

- Systém planetárneho mixovania je založený na princípe dvojitej rotácie nadstavca. Nadstavec rotuje po vnútornom obvode nádoby v protismere hodinových ručičiek a zároveň okolo svojej osi v opačnom smere. Tým sa zaistí dôkladné a rovnomerné spracovanie ingrediencií nachádzajúcich sa v nádobe.

PRÍPRAVA NA PREVÁDZKU



Varovanie:

Skôr ako začnete zostavovať alebo demontovať príslušenstvo kuchynského robota, uistite sa, že je vypnutý a odpojený od sieťovej zásuvky. Ak budete nasadzovať nadstavec a multifunkčnú hlavu bude zapojená do siete, môže dôjsť k jej neúmyselnému zapnutiu a následne k vážnemu poraneniu.

Výber typu nadstavca

Typ nadstavca	Použitie
Šlachacia balónová metla B1	Používa sa na šľahanie celých vajec alebo vaječných bielkov, šľahačky, penových krémov atď. Nepoužívajte ju na miesenie cesta.
Miešacia metla B2	Používa sa na miesenie ľahkých až stredne ťažkých ciest bez kvasnic, na prípravu poliev, krémov, tortovej zmesi, náplní a pod. Nepoužívajte ju na hnetenie ťažkých ciest.
Hnetací hák B3	Používa sa na hnetenie rôznych druhov cesta vrátane ťažkých a hutných ciest, ako je napr. chlebové cesto, cesto na pizzu, cesto na čerstvé cestoviny a pod.
Pružná miešacia metla B4	Používa sa na miesenie dezertových krémov, instantných pudingov, majonéz, pískotového cesta a pod. Nepoužívajte ju na hnetenie ťažkých ciest.

Vloženie surovín do misy

- Do antikorovej misy vložte suroviny, ktoré chcete spracovať. V jednej dávke je možné spracovať maximálne 0,8 kg tuheho cesta alebo 2,2 l jemného cesta.
- Maximálne množstvo bielkov, ktoré je možné šľahať naraz, je 8 ks.
- Misu odporúčame plniť maximálne do úrovne rysky 4 l.
- Ak vložíte do misy príliš malé množstvo ingrediencií (menej ako 0,3 l cesta), nemusí dôjsť k ich optimálnemu spracovaniu.

Pripevnenie nadstavca

- Kuchynský robot postavte na rovny, suchý a stabilný povrch, napríklad na pracovnú dosku kuchynskej linky.
- Stlačte tlačidlo **A10**. Tým dôjde k uvoľneniu hlavy. Hlavu odklopte nahor až na doraz tak, aby bolo počuť cvaknutie.
- Ak chcete použiť prieľadný kryt proti rozstreku **A12**, musite ho pripevniť nasadením nadstavca. Veko nasadte na spodnú stranu hlavy s hriadeľom a otočením proti smeru hodinových ručičiek ho zaistíte.
- Zvoľte nadstavec a nasuňte ho na upínací hriadeľ **A5**. Pootočením nadstavca proti smeru hodinových ručičiek dôjde k jeho upevneniu. Za nadstavec jednou rukou zľahka zatiahnite smerom dole, aby ste overili, či je riadne pripevnený.

Upevnenie antikorovej misy

- Antikorovú misu vložte do základne **A6** a upevnite ju pootočením v smere hodinových ručičiek. Ak je misa riadne upevnená, nie je možné ju samostatne zdvihnúť zo základne.
- Jednou rukou stlačte tlačidlo **A10** a druhou rukou stlačte hlavu dole tak, aby bolo počuť cvaknutie.

PREVÁDZKA


- Prívodný kábel pripojte k zásuvke el. napätia.
- Otočným ovládačom nastavte požadovaný rýchlostný stupeň v rozsahu 1 až 6. Odporúčame začať na nižšej rýchlosti a postupne ju zvyšovať. Nastavenie rýchlosti môžete meniť aj počas chodu. Riedke cestá a omáčky odporúčame spracovávať pri nižších stupňoch rýchlosti; zabránite tak rozstrekovaniu prísad. Hneď ako dôjde k ich premiešaniu, zvýšte rýchlosť na požadovaný stupeň.



Upozornenie:

Počas prevádzky sa nesmú vkladať do nádoby predmety ako lyžica, kuchynský nôž, vidlička a pod., mohlo by dôjsť k úrazu alebo poškodeniu spotrebiča.

Uvoľňovanie prichytených prísad

- Ak sa prichyti prísada (napr. cesto) na okrajoch nádoby, vypnite robot a odpojte ho od sieťovej zásuvky.
- Odklopte multifunkčnú hlavu. Pre ľepší náhľad do nádoby je možné zapnúť osvetlenie nastavením ovládača do polohy .
- Pomocou bežnej stierky odstráňte prichytenú prísadu na okraj nádoby a dajte ju dospelost nádoby.
- Sklapte hlavu späť do pracovnej polohy a zapojte späť do siete. Pokračujte v príprave.

Prevádzkový čas kuchynského robota

- Pri miešaní, ťľahani alebo hnetení nenechávajte spotrebič nepretržite v prevádzke dlhšie než 10 minút.
- Pri hnetení ťľažkého a hustého cesta nenechávajte spotrebič v prevádzke dlhšie ako 6 minút.
- Po uplynutí niektorého z uvedených časov spotrebič vypnite a nechajte ho vychladnúť. Spotrebič je možné opätovne použiť po 30 minútach.

Rýchly sprievodca spracovaním ingrediencií

Typ nadstavca	Prísady	Rýchlosť	Čas spracovania
Šľahacia balónová metla B1	Lahké zmesi (napríklad smotana, vaječný bielok, pudíng, mrkva)	5 – 6	4 min.
Miešacia metla B2 alebo pružná miešacia metla B4	Stredne ťľažké zmesi (napríklad cesto na tortu, zmesi na palacinky alebo piškótové cestá)	3 – 4	6 min.
Hnetací hák B3	Ťľažké zmesi (napríklad cestá na chlieb a pečivo)	1 – 3	4 – 5 min



Poznámka:

Vyššie uvedené časy spracovania sú iba orientačné. Aby nedochádzalo k rozstrekovaniu ingrediencií mimo nádoby, zvolte ako začiatočnú rýchlosť stupeň 1 alebo 2. Potom nastavte vyššiu rýchlosť podľa potreby. Na jednoduchšie miešanie cesta odporúčame použiť mäkký margarín alebo maslo. Pri ťľahani vaječných bielkov musia byť nádoba a ťľahacia metla úplne čisté a suché. Aj malé množstvo tuku môže spôsobiť, že nedôjde k vyšľahaniu bielkov do požadovanej snehovej konzistencie. Smotana na ťľahanie by mala byť pred ťľahanim vychladená na teplotu 6 °C.

Prísady na prípravu rôznych druhov ciest nechajte pred spracovaním odležať pri izbovej teplote.

UKONČENIE PREVÁDZKY A DEMONTÁŽ PRÍSLUŠENSTVA

- Po ukončení používania nastavte otočný ovládač do polohy 0 (vypnuté) a prívodný kábel odpojte od sieťovej zásuvky.
- Stlačte tlačidlo **A10** a odklopte hlavu nahor až na doraz tak, aby bolo počuť cvaknutie.
- Nadstavce pootočte v smere hodinových ručičiek, aby došlo k jeho uvoľneniu a odoberte ho.
- Antikorovú misu pootočte proti smeru hodinových ručičiek a vyberte ju zo základne.
- Odoberte priehľadný kryt proti rozstrek **A12** otočením v smere hodinových ručičiek.
- Multifunkčnú hlavu sklopte späť do horizontálnej polohy.
- Po každom použití vyčistite kuchynský robot a použité príslušenstvo podľa pokynov uvedených v kapitole ČISTENIE A ÚDRŽBA.

MIXOVANIE

POUŽITIE MIXÉRA

- Mixér je určený na prípravu pokrmov a nápojov, ako sú mliečne kokteily, krémové polievky, omáčky, nátierky, čerstvé detské mixované pokrmy, nutričné nápoje a pod. Neslúži na odšťavňovanie ovocia a zeleniny, prípravu zemiakového pyré, kysnutého cesta ani na ťľahanie vaječných bielkov.

ZOSTAVENIE MIXÉRA

Príprava robota na mixovanie

- Aby ste mohli zostaviť a následne použiť mixér, je nutné splniť tieto podmienky:
 - robot postavte na rovný, suchý a stabilný povrch, napríklad na pracovnú dosku kuchynskej linky.
 - robot musí byť odpojený od sieťovej zásuvky
 - multifunkčná hlava musí byť sklopená do horizontálnej polohy a nesmie v nej byť upravený žiadny nastavec
 - v základni musí byť upravená antikorová nádoba
- Odklopte kryt **A8**. Pod týmto krytom sa nachádza vývod na upavenie mixovacej alebo smoothie nádoby.

Zostavenie a upavenie mixovacej nádoby (obr. E)

- Pred nasadením mixovacej nádoby na vývod sa najprv uistite, že je podstavec s nožovou jednotkou správne upravený v nádobe.
- Mixovaciu nádobu umiestnite na horný vývod a pootočením v smere hodinových ručičiek ju zaistite. Bezpečnostná poistka neumožní spustenie mixéra, ak nie je nádoba správne pripravená k vývodu.
- Do nádoby vložte prísady. Väčšie potraviny odporúčame vopred nakrájať na menšie kúsky.








Poznámka:

Nádobu nikdy nenaplníte nad rysku maxima. Pri spracovaní horúcich tekutín alebo tekutín, ktoré zväčšujú v priebehu mixovania svoj objem, odporúčame plniť nádobu maximálne do 2/3 jej maximálnej kapacity.

- Na mixovaciu nádobu nasadte obvodové veko **C2** a stlačte ho dole tak, aby dobre priliplo k okrajom nádoby. Do otvoru vo veku vložte vnútorné viečko **C1** a zaistite jeho pootočením v smere hodinových ručičiek.

RÝCHLY SPRIEVODCA SPRACOVANÍM INGREDIENCIÍ

Ingrediencie	Výber rýchlosti	Odporúčaná čas mixovania
Ovocie, zelenina nakrájaná na menšie kúsky	 alebo 5 – 6	30 s
Detská výživa, príkrmy	 alebo 5 – 6	40 s
Nátierky, dresingy, marinády	 alebo 5 – 6	30 s
Polievky	 alebo 5 – 6	40 s
Kocky ľadu	 alebo 5 – 6	Podľa potreby



Poznámka:

Vyššie uvedené časy spracovania potravín sú iba orientačné. Skutočný čas mixovania závisí od veľkosti potravín, ich množstva a požadovanej výslednej konzistencie.

TIPY A RADY NA MIXOVANIE

- Potraviny pevnej konzistencie, ako je napr. ovocie alebo zelenina, najprv rozkrájajte na menšie kúsky s veľkosťou zhruba 3 cm a až potom ich vložte do mixéra.
- Rozmixujte najskôr menšie množstvo ingrediencií a ďalšie ingrediencie postupne pridávajte otvorom vo veku **C1** počas mixovania. Tým dosiahnete lepšie výsledky, ako keď vložíte všetky ingrediencie do mixovacej nádoby naraz.
- Ak potrebujete spracovať potraviny pevnej konzistencie súčasne s tekutinami, odporúčame najskôr rozmixovať potraviny pevnej konzistencie a časť tekutín. Zvyšok tekutín potom postupne pridajte otvorom vo veku počas mixovania.
- Na mixovanie veľmi hustých tekutín spúšťajte mixovanie opakovane v krátkych intervaloch.
- Kocky ľadu je potrebné spracovať okamžite po vybratí z mrazničky. Hneď ako sa začne ľad topiť, kocky sa spoja a nebude možné ich rozmixovať.

MIXOVANIE

- Uistite sa, že je otočný ovládač nastavený v polohe 0 (vypnuté). Sieťový kábel pripojte k zásuvke.
- Otočným ovládačom nastavte požadovaný stupeň rýchlosti alebo režim. Najprv odporúčame nastaviť nižšiu rýchlosť, aby sa prísady premiešali. Potom môžete rýchlosť zvýšiť.



Upozornenie:

V mixovacej nádobe nesppracovávajte horúce tekutiny s teplotou vyššou ako 80 °C.

Maximálny čas prevádzky mixéra sú 2 minúty. Nenechávajte robot nepretržite v prevádzke dlhšie, než je vyššie uvedené. Po mixovaní nechajte robot asi 30 minút vychladnúť.

Počas používania smoothie nádoby sa pohybuje hriadeľ hlavy **A5**.

- Ak chcete do mixovacej nádoby doplniť ingrediencie počas mixovania, vyberte vnútorné viečko **C1** a otvorom v obvodovom veku **C2** pridajte potravinu. Obvodové veko však počas mixovania nikdy neotvárajte. Pri spracovaní horúcich tekutín musí zostať vnútorné viečko **C1** zatvorené.
- Ak sa potraviny prichytávajú k nožovej jednotke alebo stenám nádoby, vypnite robot otočením ovládača do polohy 0 (vypnuté) a odpojte ho od sieťovej zásuvky. Uistite sa, že sa nožová jednotka prestala otáčať. Nádobu opatrne demontujte z multifunkčnej hlavy jej pootočením proti smeru hodinových ručičiek a vytiahnutím nahor. Odoberte veko a stierkou očistite nožovú jednotku a steny nádoby. Priklapte veko a nádobu pripevnite späť k multifunkčnej hlave. Sieťový kábel pripojte k zásuvke a pokračujte v mixovaní.

UKONČENIE MIXOVANIA A DEMONTÁŽ NÁDOBY

- Po ukončení mixovania nastavte otočný ovládač do polohy 0 (vypnuté) a prívodný kábel odpojte od sieťovej zásuvky. Pred akoukoľvek ďalšou činnosťou sa uistite, že sa nožová jednotka v nádobe prestala otáčať.

Demontáž mixovacej nádoby

- Uvoľnite mixovaciu nádobu jej pootočením proti smeru hodinových ručičiek a kolmo hore ju odoberte z horného vývodu.
- Ak chcete mixovaciu nádobu pripraviť na vyčistenie, prelejte zmixovaný obsah do vhodnej fľaše alebo misy a mixovaciu nádobu vymyte vodou a osušte.

- Otočte nádobu hore nohami.
- Jednou rukou uchopíte rukoväť nádoby a druhou rukou uvoľníte podstavec s nožovou jednotkou jeho pootočením proti smeru hodinových ručičiek.
- V prípade, že nie je možné podstavec uvoľniť ručne, upevnite nádobu späť na vývod robota. Jednou rukou podržte podstavec s nožovou jednotkou a druhou rukou pootočte nádobu proti smeru hodinových ručičiek. Nádobu by sa mala uvoľniť a mala by sa dať odskrutkovať od podstavca. Po odskrutkovaní nádoby uvoľníte podstavec z vývodu. Kryt vývodu vráťte späť na svoje miesto.
- Jednotlivé časti mixovacej nádoby vyčistíte podľa pokynov uvedených v kapitole ČISTENIE A ÚDRŽBA.

MLETIE MÄSA POUŽITIE MLYNČEKA

- Mlynček je určený na pomletie všetkých druhov mias zbavených kostí, šliach a kože, ďalej zeleniny alebo ovocia. Služí aj na výrobu cestovín, cukrovíniek alebo na plnenie črievok.
- Mlynček nie je určený na drvenie kostí, orechov alebo iných tvrdých potravín alebo zmrazených surovín.

ZOSTAVENIE MLYNČEKA

Príprava robota na mletie

- Aby ste mohli zostaviť a následne použiť mlynček, je nutné splniť tieto podmienky:
 - robot postavte na rovný, suchý a stabilný povrch, napríklad na pracovnú dosku kuchynskej linky,
 - robot musí byť odpojený od sieťovej zásuvky
 - multifunkčná hlava musí byť sklopená do horizontálnej polohy a nesmie v nej byť upevnený žiadny nadstavec
- Odoberte kryt **A2**. Pod týmto krytom sa nachádza čelný vývod na upevnenie mlynčeka.

Zostavenie a upevnenie mlynčeka (obr. F)

- Do mleckej komory **D10** vložte závitovkový hriadeľ **D2** obuzbeným kolieskom napred.
- Na hriadeľ nasadíte mlecí nôž **D3** (ostrím smerom von z mleckej komory) a naň nasadíte mlecí disk. Dbajte na to, aby výstupok v mleckej komore zapadol do výrezu v mlecem disku.



Upozornenie:

Pri nasadzovaní mlecieho noža dbajte na zvýšenú opatnosť, aby ste sa neporanili o jeho ostrie.

- Na mlecíu komoru nasadíte uzáver **D5** a riadne ho upevníte zaskrutkovaním v smere hodinových ručičiek.
- Zostavený mlynček nakloňte doprava zhruba v uhle 45°, priložte ho k čelnému vývodu **A4** a pootočením proti smeru hodinových ručičiek ho postavte do prevádzkovej polohy. Prevádzková poloha je signalizovaná vysunutím tlačidla **A3** a počutelným cvaknutím.



Poznámka:

Robot je vybavený posilkou, ktorá nedovolí jeho spustenie, ak nie je mlynček správne nasadený a upevnený na čelný vývod.

- Na horný plniaci otvor mlynčeka nasadíte násypku **D9** a pod mlynček umiestnite vhodnú nádobu na zachytávanie spracovanej potraviny.

MLETIE

- Najskôr si pripravte mäso na mletie, a to nasledujúcim spôsobom: Vykostíte ho, zbavíte šliach, chrupaviek a nakrájate na kúsky s veľkosťou cca 2 x 2 x 6 cm, ktoré voľne prejdú horným plniacim otvorom mlynčeka.



Upozornenie:

Nespracovávajte zmrazené mäso. Pred mletím ho nechajte rozmrznúť.

- Uistite sa, že je otočný ovládač nastavený v polohe 0 (vypnuté). Sieťový kábel pripojte k zásuvke.
- Otočným ovládačom nastavte požadovaný stupeň rýchlosti. Najprv odporúčame nastaviť rýchlosť 3 a potom ju zvyšovať podľa potreby. Kúsky mäsa vkladajte postupne do plniaceho otvoru a stlačíte ich zatlačadlom **D8**. Dbajte na to, aby nedošlo k upchaniu plniaceho otvoru veľkým množstvom mäsa. Nespracovávajte väčšie množstvo ako 5 kg mäsa v jednej dávke. Čas spracovania sa pohybuje rádo vo niekoľkých minútach.



Varovanie:

Na stlačenie mäsa nepoužívajte prsty alebo iné predmety. Vždy používajte na to určené zatlačadlo **D8**. Maximálny čas prevádzky mlynčeka je 6 minút. Nenechávajte robot nepretržite v prevádzke dlhšie, ako je vyššie uvedené. Po mletí nechajte robota asi 30 minút vychladnúť. Počas mletia sa pohybuje hriadeľ hlavy **A5**.

- Mleté mäso bude padať do pripravenej nádoby. Zvyšky mäsa, ktoré zostali v mleckej komore, je možné odstrániť pomletím krajca chleba alebo rožka.

VÝROBA CUKROVÍNEK, CESTOVÍN ALEBO PLNENIE ČRIEVOK

- Postupujte rovnakým spôsobom ako pri zostavení mlynčeka na mletie mäsa len s tým rozdielom, že miesto mlecieho noža vložíte niektorý nadstavec na plnenie črievok **D11** alebo formu na cukrovinky **D12**.

UKONČENIE PREVÁDZKY A DEMONTÁŽ MLYNČEKA

- Po ukončení mletia nastavte otočný ovládač do polohy 0 (vypnuté) a privodný kábel odpojte od sieťovej zásuvky.
- Odoberte násypku **D9**. Potom stlačte tlačidlo **A2** a mlynček demontujte jeho pootočením v smere hodinových ručičiek a vysunutím z vývodu. Po oddelení mlynčeka vráťte kryt **A2** naspäť na svoje miesto.
- Pri rozobratí mlynčeka na jednotlivé súčasti postupujte opačným spôsobom ako pri jeho zostavení.
- Po každom použití vyčistite mlynček a použité príslušenstvo podľa pokynov uvedených v kapitole ČISTENIE A ÚDRŽBA.

ČISTENIE A ÚDRŽBA



Upozornenie:

Pred akýmkoľvek čistením alebo údržbou vždy odpojte spotrebič od elektrickej siete a nechajte ho celkom vychladnúť.

Robot a jeho oddelenná multifunkčná hlava a privodný kábel nie sú určené na umývanie v umývačke riadu. Nepostrekujte ich vodou alebo inou tekutinou ani ich neponárajte do vody alebo inej tekutiny.

- Po použití umyte všetky časti, ktoré prišli do styku s potravinami, dôkladne umyte teplou vodou s použitím neutrálneho kuchynského saponátu. Potom všetky opláchnite čistou vodou a nechajte voľne vyschnúť, alebo dôkladne vytrite dosucha jemnou utierkou. Po umytí a ošusnutí odporúčame natrieť nôž **D3** a mlecí disk **D4** stolovým olejom.
- Ak ste šľahali vajecné biely, antikorovú misu a použili šľahačiu metlu najskôr opláchnite studenou vodou. Ak by ste použili horúcu vodu, zvyšky vajecných bielkov by stvrdli a ich odstránenie by bolo ťažšie.



Upozornenie:

Šľahacie a miešacie nadstavce, telo mlynčeka na mäso a telo strúhadla nie sú určené na umývanie v umývačke riadu. Ostatné odnímateľné súčasti je možné nechať umyť v umývačke riadu.

Pri umývaní mlecieho noža a nožovej jednotky mixovacej alebo smoothie nádoby dbajte na zvýšenú opatnosť, aby nedošlo k poraneniu o ostrie.

- Mixovaciu nádobu **C3** alebo smoothie nádobu **C6** vyčistite tak, že ju naplníte čistou vodou s prídavkom niekoľkých kvapiek kuchynského prostriedku na umývanie riadu, upevnite na vývod robota a uvediete do prevádzky na 10 až 15 sekúnd. Potom robot vypnite, odpojte od sieťovej zásuvky a po zastavení rotujúcich častí z neho demontujte nádobu. Obsah nádoby vyprázdnite a nádobu potom riadne vypláchnite čistou vodou a utrite dosucha.
- Mierne navlhčenou utierkou alebo hubkou utrite vonkajšie časti robota aj multifunkčnej hlavy.



Upozornenie:

Na čistenie multifunkčnej hlavy alebo tela robota nikdy nepoužívajte chemikálie, drôtenku na riad, kovové drôtenky ani čistiace prostriedky s brúsnuou zložkou, pretože tieto môžu vážne narušiť ich povrchovú úpravu.

SKLADOVANIE

- Pred uskladnením musia byť spotrebič a jeho príslušenstvo celkom chladné, vypnuté a odpojené od napájania, čisté a suché.
- Antikorovú misu vložte do základne stojana a do nej môžete uložiť šľahaču a hnetací hák. Multifunkčnú hlavu sklopte do horizontálnej polohy. Kuchynský robot a všetko príslušenstvo uložte na čisté, suché miesto mimo dosahu detí.



Upozornenie:

Uskladnený kuchynský robot nevystavujte extrémnym teplotám, priamemu slnečnému žiareniu, nadmernej vlhkosti a neumiestňujte ho do nadmerne prašného prostredia. Na uskladnený robot nič nekladte.

TECHNICKÉ ÚDAJE

Menovitý rozsah napätia	220 – 240 V AC
Menovitý kmitočet	50/60 Hz
Menovitý príkon	1 000 W
Objem antikorovej nádoby	4,5 l
Objem sklenej mixovacej nádoby	1,5 l
Trieda ochrany (pred úrazom elektrickým prúdom)	II
Hlučnosť	92 dB (A)

Deklarovaná hodnota emisie hluku tohto spotrebiča je 92 dB(A), čo predstavuje hladinu A akustického výkonu vzhľadom na referenčný akustický výkon 1 pW.

Vysvetlenie technických pojmov

Stupeň ochrany pred úrazom elektrickým prúdom:

Trieda II – Ochrana pred úrazom elektrickým prúdom je zaistená dvojitou alebo zosilnenou izoláciou.

Zmeny textu a technických parametrov vyhradené.

POKYNY A INFORMÁCIE O ZAOBCHÁDZANÍ S POUŽITÝM

OBALOM

Použitý obalový materiál odložte na miesto určené obcou na ukladanie odpadu.

LIKVIDÁCIA POUŽITÝCH ELEKTRICKÝCH A ELEKTRONICKÝCH ZARIADENÍ



Tento symbol na produktoch alebo v sprievodných dokumentoch znamená, že použité elektrické a elektronické výrobky sa nesmú pridať do bežného komunálneho odpadu. Pre správnu likvidáciu, obnovu a recykláciu odovzdajte tieto výrobky na určené zberné miesta. Alternatívne v niektorých krajinách Európskej únie alebo iných európskych krajinách môžete vrátiť svoje výrobky miestnemu predajcovi pri kúpe ekvivalentného nového produktu.

■ Správnu likvidáciu tohto produktu pomôžete zachovať cenné prírodné zdroje a prispievate k prevencii potenciálnych negatívnych vplyvov na životné prostredie a ľudské zdravie, čo by mohli byť dôsledky nesprávnej likvidácie odpadov. Ďalšie podrobnosti si vyžiadajte od miestneho úradu alebo najbližšieho zberného miesta.

Pri nesprávnej likvidácii tohto druhu odpadu sa môžu v súlade s národnými predpismi udeliť pokuty.

Pre podnikové subjekty v krajinách Európskej únie

Ak chcete likvidovať elektrické a elektronické zariadenia, vyžiadajte si potrebné informácie od svojho predajcu alebo dodávateľa.

Likvidácia v ostatných krajinách mimo Európskej únie

Tento symbol je platný v Európskej únii. Ak chcete tento výrobok zlikvidovať, vyžiadajte si potrebné informácie o správnom spôsobe likvidácie od miestnych úradov alebo od svojho predajcu.



Tento výrobok spĺňa všetky základné požiadavky smerníc EÚ, ktoré sa naň vzťahujú.