

SENCOR®

SRV 4000GD



CZ ■ Robotický vysavač

Návod k použití v originálním jazyce

Robotický vysavač

Důležité bezpečnostní pokyny

ČTĚTE POZORNĚ A USCHOVEJTE JE PRO BUDOUCÍ POUŽITÍ.

Obecná upozornění

- Tento spotřebič mohou používat děti ve věku 8 let a starší a osoby se sníženými fyzickými, smyslovými nebo mentálními schopnostmi nebo s nedostatkem zkušeností a znalostí, pokud jsou pod dozorem nebo byly poučeny o používání spotřebiče bezpečným způsobem a rozumí případným nebezpečím.
- Děti si se spotřebičem nesmějí hrát. Čištění a údržbu nesmějí provádět děti bez dozoru.
- Jestliže je napájecí přívod síťového adaptéru poškozen, musí být nahrazen výrobcem, jeho servisním technikem nebo podobně kvalifikovanou osobou, aby se zabránilo vzniku nebezpečné situace.
- Robotický vysavač se musí používat pouze s originálním síťovým adaptérem, který je s ním dodáván. Abyste se vyvarovali vzniku nebezpečné situace, nikdy nepoužívejte jiný typ adaptéru.

Elektrická bezpečnost

- Před připojením adaptéru k síťové zásuvce se ujistěte, že se shoduje vstupní napětí uvedené na typovém štítku s elektrickým napětím zásuvky.
- Síťový adaptér připojujte pouze k řádně uzemněné zásuvce. Nepoužívejte prodlužovací kabel.
- Síťový adaptér neodpojujte od zásuvky tahem za přívodní kabel. Mohlo by dojít k poškození síťového adaptéru nebo zásuvky. Síťový adaptér odpojujte od zásuvky tahem za zástrčku.
- Přívodní kabel síťového adaptéru nepokládejte přes ostré předměty. Dbejte na to, aby přívodní kabel nevisel přes okraj stolu nebo aby se nedotýkal zahřátého povrchu.
- Síťový adaptér s poškozenou vidlicí nebo s poškozeným přívodním kabelem je zakázáno používat.
- Pro výměnu adaptéru kontaktujte autorizované servisní středisko.
- Síťový adaptér dodávaný s tímto spotřebičem nikdy nepoužívejte pro jiné účely.
- Síťový adaptér a jeho přívodní kabel udržujte v suchu.
- Přívodní kabel síťového adaptéru nepřipojujte a neodpojujte od síťové zásuvky mokřýma rukama.
- Neodkrývejte elektronické části robotického vysavače, jeho akumulátoru nebo nabíjecí základny. Neobsahují žádné součásti opravitelné uživatelem. Servis přenechejte kvalifikovaným osobám. Ujistěte se, že napětí dodané nabíjecí základny odpovídá standardnímu napětí zásuvky.

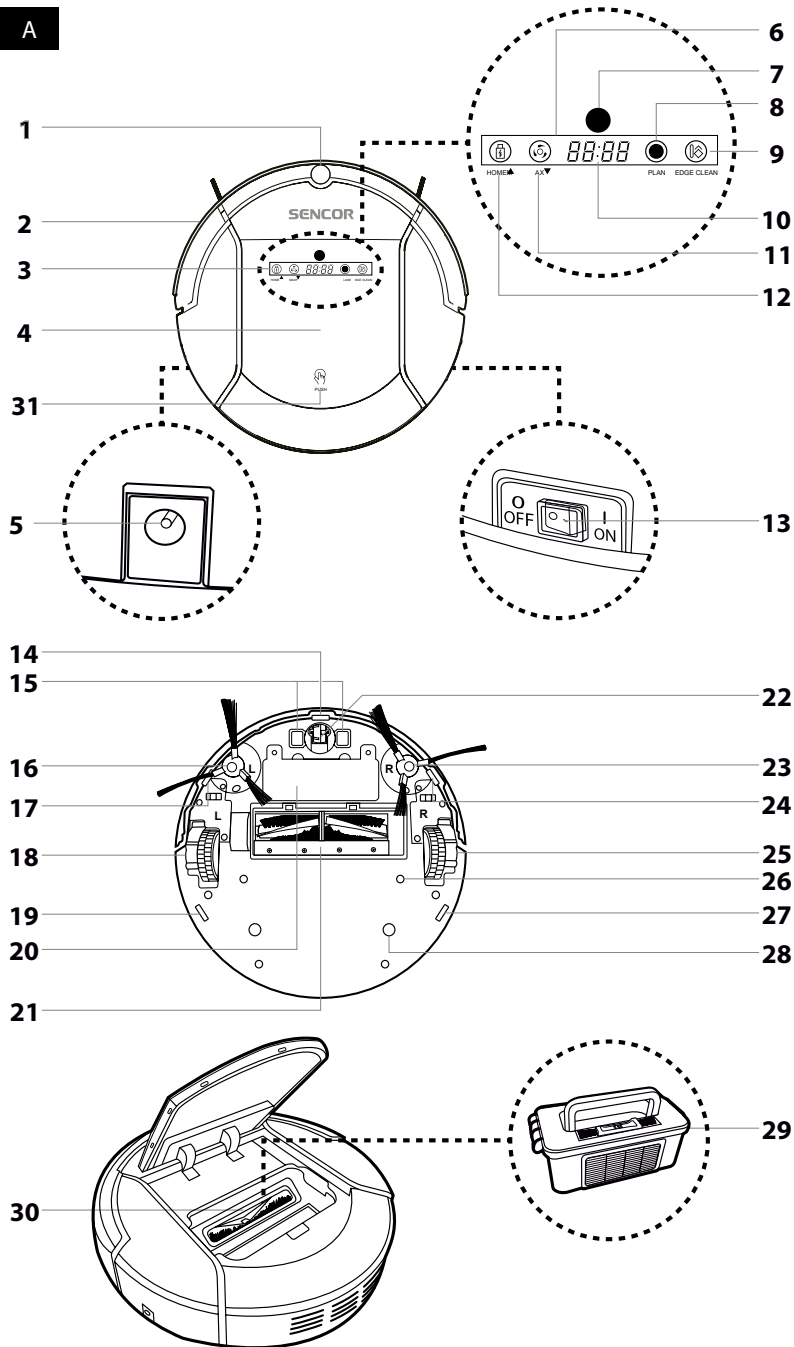
- Abyste zabránili případnému úrazu elektrickým proudem, nepostříkujte robotický vysavač nebo jeho síťový adaptér vodou ani jej neponořujte do vody nebo jiné tekutiny.
- Pokud nebudete robotický vysavač dlouhou dobu používat, vyjměte z něj akumulátor. Před vyjmutím akumulátoru se ujistěte, že je robotický vysavač odpojen od zásuvky el. napětí a že je hlavní vypínač v poloze vypnuto (O).
- Nepoužívejte robotický vysavač, nefunguje-li správně, jestliže byl poškozen nebo ponořen do vody.
- Abyste se vyvarovali nebezpečí úrazu elektrickým proudem, neopravujte robotický vysavač sami ani ho nijak neupravujte. Veškeré opravy svěřte autorizovanému servisnímu středisku. Zásahem do robotického vysavače během platnosti záruky se vystavujete riziku ztráty záručních plnění.

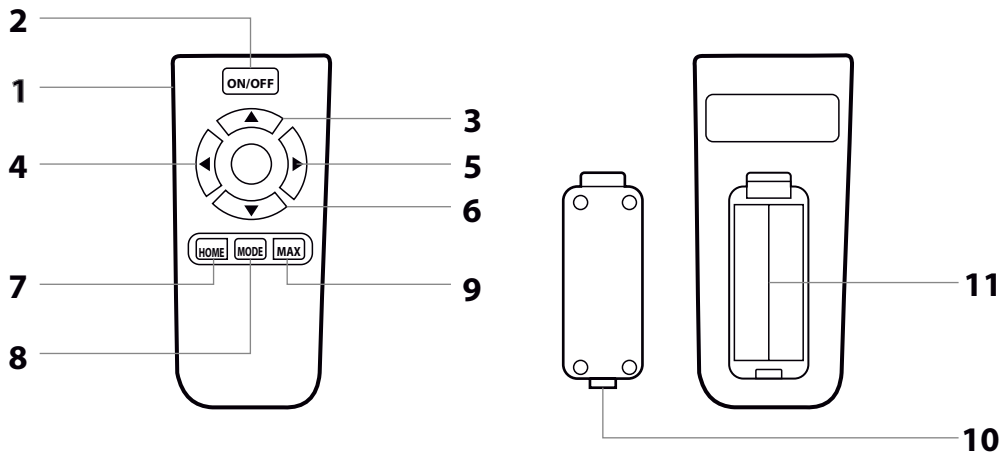
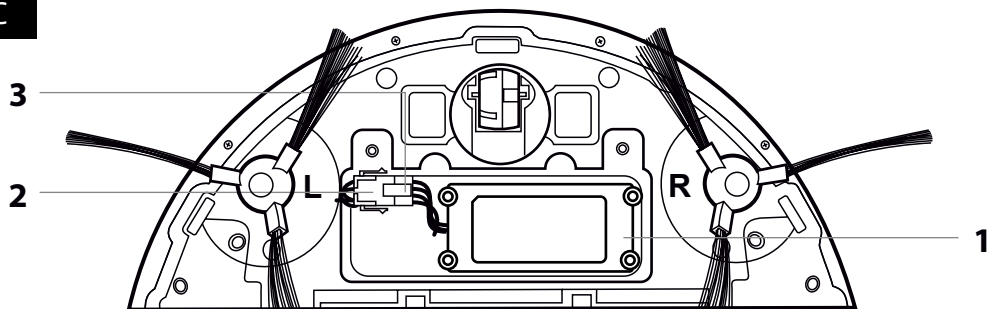
Bezpečnost při používání

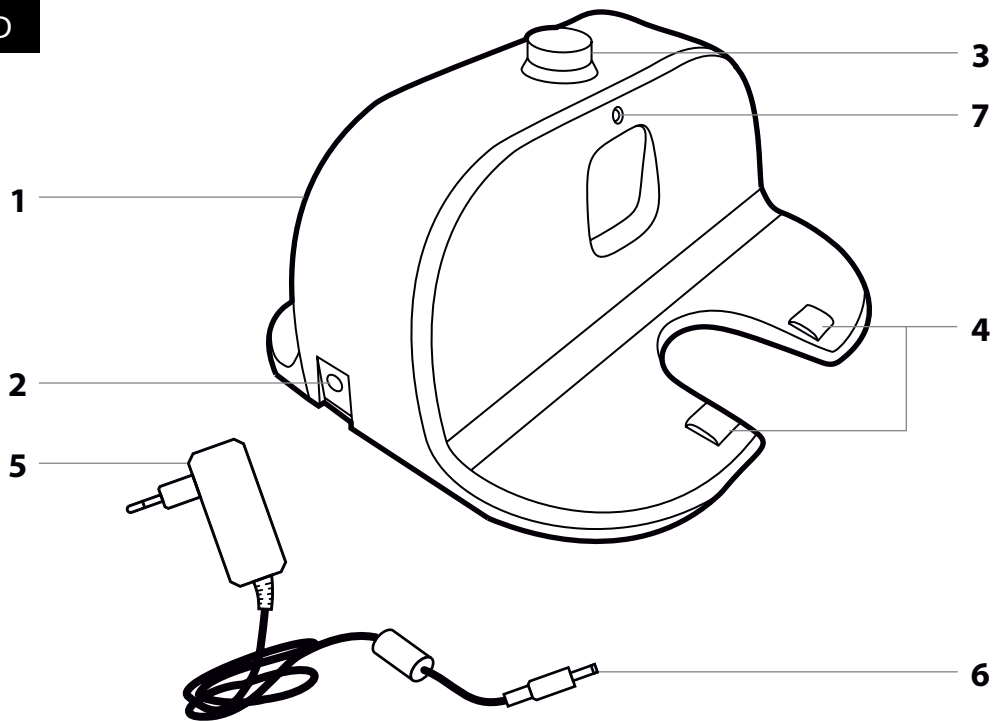
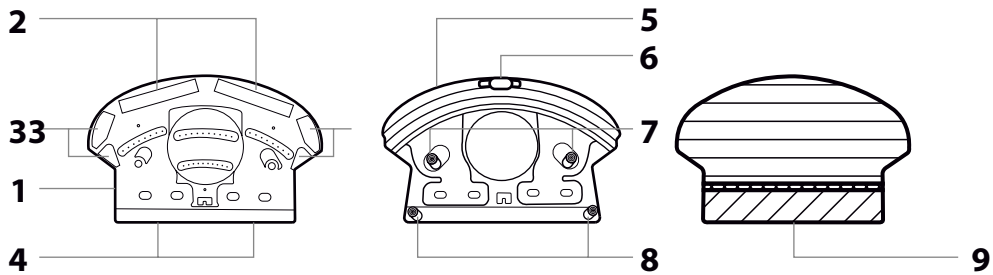
- Tento robotický vysavač je určen pro použití v domácnostech, kancelářích a podobných prostorech. Nepoužívejte jej v místnostech s vysokou vlhkostí, jako např. v prádelnách nebo koupelnách, v průmyslovém prostředí nebo venku.
- Robotický vysavač není určen pro vysávání vody.
- Robotický vysavač nevystavujte přímému slunečnímu záření a neumísťujte jej do blízkosti otevřeného ohně nebo přístrojů, které jsou zdrojem tepla.
- Robotický vysavač používejte pouze s originálním příslušenstvím výrobce.
- Před použitím robotického vysavače se ujistěte, že v nádobě na prach je řádně instalován prachový filtr.
- Před uvedením robotického vysavače do provozu se ujistěte, že jsou vstupní dveře do vašeho bytu nebo domu zavřené. Odstraňte z podlahových ploch oblečení, papír, hračky, síťové nebo prodlužovací kabely a jiné předměty, které by mohl vysavač nasát nebo zachytit. Záclony a závěsy, které sahají až na zem, zdvihněte, aby nedošlo k jejich zachycení do vysavače. V případě potřeby vymezte prostor úklidu dodanou magnetickou páskou.
- Na robotický vysavač neodkládejte žádné předměty ani na něj nestoupejte nebo nesedejte.
- Pokud je robotický vysavač v provozu, dávejte pozor na děti a domácí zvířata.
- Dbejte na to, aby při provozu robotického vysavače nebyly zakryty otvory pro výstup vzduchu nebo aby nebyl blokován sací otvor. Jinak může dojít k poškození robotického vysavače.
- Robotický vysavač nepoužívejte k vysávání:
 - doutnajících cigaret, hořících nebo hořlavých předmětů, zápalek nebo popele;
 - vody a jiných tekutin;
 - ostrých předmětů, jako např. střepů, jehel, špendlíků apod.;
 - mouky, omítky a jiných stavebních materiálů;

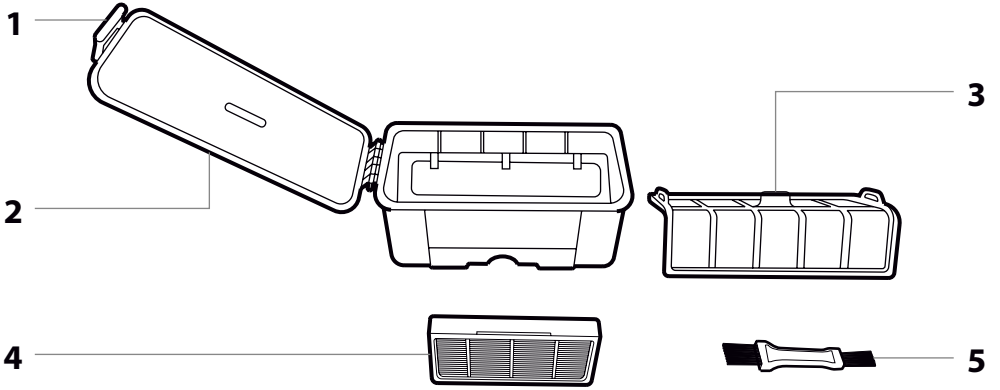
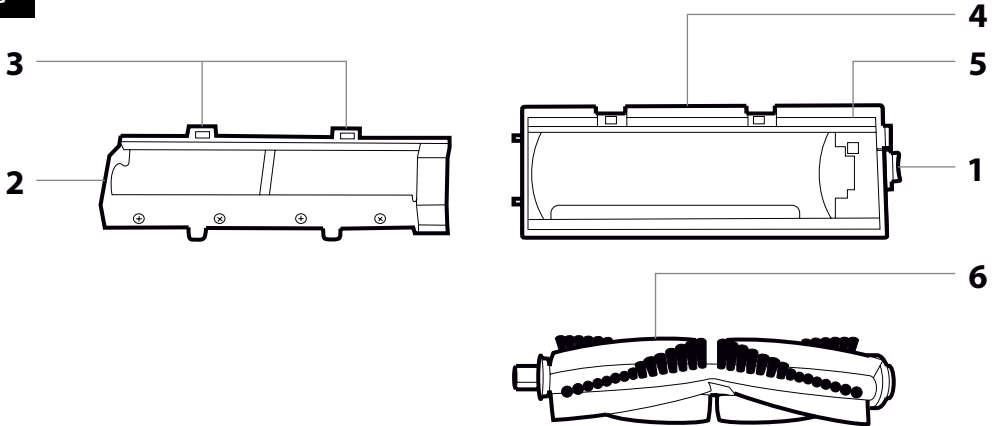
- větších kusů papíru nebo plastových sáčků, které mohou snadno zablokovat sací otvor.
- Před každým čištěním odpojte robotický vysavač od zásuvky elektrického napětí a hlavní vypínač přepněte do polohy vypnuto.
- K dobíjení akumulátoru používejte výhradně síťový adaptér dodávaný s tímto robotickým vysavačem.
- Dbejte na to, aby se napájecí kabel síťového adaptéru nedotýkal horkého povrchu.

A



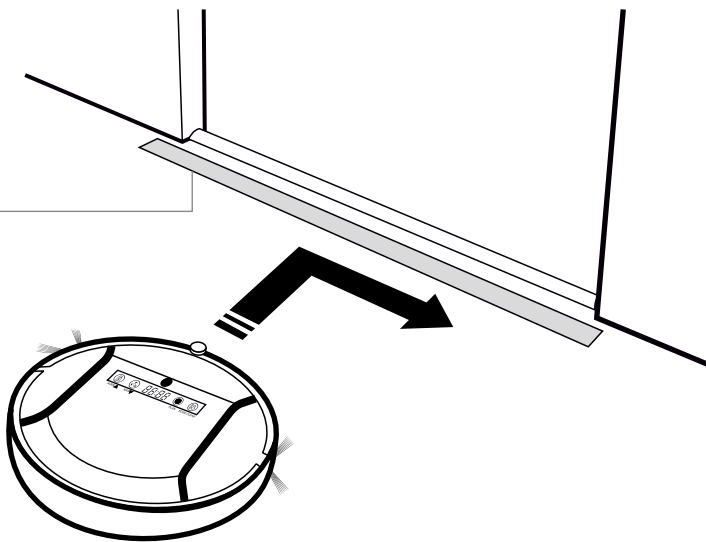
B**C**

D**E**

F**G**

H

1



CZ: Odkaz na aplikaci pro ovládání vysavače

APP Store



Google Play



OVLAĐACÍ PRVKY ROBOTICKÉHO VYSAVAČE

OVLAĐACÍ PRVKY NA ROBOTICKÉM VYSAVAČI

PŘEPÍNAČ A13 (I/O)

- Přepínač A13 Slouží k zapnutí nebo vypnutí napájení robotického vysavače.

TLAČÍTKO A7 (ON/OFF)

- Tlačítko A7 má několik funkcí. Slouží k uvedení robotického vysavače do režimu automatického úklidu, uvedení robotického vysavače do režimu spánku a zpět do pohotovostního režimu, a k zastavení provozu. V režimu nastavování času a nastavování plánovaného úklidu pak slouží k potvrzení nastavené hodnoty.

TLAČÍTKO A8 (PLAN)

- Tlačítko A8 má dvě funkce. Krátkým stisknutím v pohotovostním režimu nebo během nabíjení vstoupíte nebo opusíte nastavení systémového času vysavače. Stisknutím po dobu více než 5 sekund vstoupíte nebo opusíte režim nastavení plánovaného úklidu.

TLAČÍTKO A9 (EDGE CLEAN)

- Stisknutím tlačítka A9 vstoupí robotický vysavač do režimu úklidu podél stěn, ve kterém se pohybuje po obvodu místnosti a motorizované boční rotační kartáče A16 a A23 účinně vymetají nečistoty z prostoru pod stěn, nábytkem a v rozích k zajištění dokonalého úklidu.

ZOBRAZOVACÍ ČASU A HLÁŠENÍ A10

- Na tomto místě se zobrazuje nastavený systémový čas, čas naplánovaného úklidu nebo případná hlášení systému robotického vysavače.

TLAČÍTKO A11 (MAX)

- Po stisknutí tlačítka B9 uvedete vysavač do režimu maximálního výkonu, ve kterém vysavač uklízí tak dlouho, dokud se akumulátor C1 téměř nevybitje.

TLAČÍTKO A12 (HOME)

- Tlačítko A12 má dvě funkce. Po stisknutí tlačítka v režimu provozu vysavač automaticky vyhledá nabíjecí základnu. Stisknutím v režimu nastavování plánovaného úklidu slouží k navýšení číselné hodnoty.

OVLAĐACÍ PRVKY NA DÁLKOVÉM OVLÁDNÍ



Upozornění:

Dosah signálu dálkového ovládní B1 je přibližně 6 m. Pokud je robotický vysavač umístěn mimo dosah signálu, nedojde k jeho přenosu.

TLAČÍTKO B2 (ON/OFF)

- Tlačítko B2 slouží k uvedení robotického vysavače do režimu automatického úklidu a k zastavení provozu.

SMĚROVÁ TLAČÍTKA

- Směrovými tlačítky B3, B4, B5 a B6 lze manuálně ovládat pohyb robotického vysavače po podlaze. Při pohybu vysavače po podlaze je chod motorizovaných bočních rotačních kartáčů A16 a A23 synchronizován s pohybem motorizovaných koleček A18 a A25. Funkce vysávání je přitom vypnuta.
- Po krátkém stisknutí směrového tlačítka B3 se posune robotický vysavač vpřed. Po nepřetržitý pohyb vpřed přidržte tlačítko B3 stisknuté. Po uvolnění tlačítka B3 se pohyb vysavače zastaví.
- Po krátkém stisknutí směrového tlačítka B4 se vysavač pootočí proti směru hodinových ručiček. Po nepřetržitě otočení vysavače přidržte tlačítko B4 stisknuté. Po uvolnění tlačítka B4 se pohyb vysavače zastaví.
- Po krátkém stisknutí směrového tlačítka B5 se vysavač pootočí ve směru hodinových ručiček. Po nepřetržitě otočení vysavače přidržte tlačítko B5 stisknuté. Po uvolnění tlačítka B5 se pohyb vysavače zastaví.
- V režimu manuálního ovládní pohybu provádí robotický vysavač pohyby dle směrových tlačítek a senzory v předním nárazníku A2 a A14, A17, A19, A24 a A27 zabráňují střetu s překážkami a pádu ze schodů.

TLAČÍTKO B7 (HOME)

- Po stisknutí tlačítka B7 během provozu robotický vysavač automaticky vyhledá nabíjecí základnu.

TLAČÍTKO B8 (MODE)

- Postupným mačkáním tlačítka B8 volíte jednotlivé režimy úklidu robotického vysavače nebo jej uvedete do pohotovostního režimu.

TLAČÍTKO B9 (MAX)

- Po stisknutí tlačítka B9 uvedete vysavač do režimu maximálního výkonu, ve kterém vysavač uklízí tak dlouho, dokud se akumulátor C1 téměř nevybitje.



Upozornění:

Pokud použijete dálkový ovladač v těsné blízkosti nabíjecí základny, robotický vysavač nemusí rozpoznat povel a nemusí správně pracovat. Pokud nebudete dálkové ovládní využívat po delší dobu, vyjměte z něj baterie.

PŘÍPRAVA ROBOTICKÉHO VYSAVAČE PRO PROVOZ

MONTÁŽ A POUŽITÍ BOČNÍCH ROTACIČNÍCH KARTÁČŮ

- Boční rotační kartáče A16 a A23 jsou určeny na hladké podlahové plochy a zajišťují efektivní úklid v rozích a podél stěn a nábytku.
- Robotický vysavač otočí spodní stranou nahoru. Připravte si boční rotační kartáče A16 a A23. Zatlačte postupně oba přiložené boční kartáče přesně a silou na kolíky, které jsou pro ně určeny. Dbejte přitom, aby souhlasily značky L a R jak na kartáčích, tak na těle robotického vysavače. Robotický vysavač otočí zpět do provozní polohy.

PŘED PRVNÍM POUŽITÍM

- Před použitím spotřebiče se, prosím, seznámte s návodem k jeho obsluze, a to i v případě, že jste již obeznámeni s používáním spotřebičů podobného typu. Spotřebič používejte pouze tak, jak je popsáno v tomto návodu k použití. Návod uschovejte pro případ další potřeby. Pokud předáváte spotřebič jiné osobě, zajistěte, aby u něj byl přiložen tento návod k použití.
- Minimálně po dobu trvání zákonného práva z vadného plnění, případně záruky za jakost doporučujeme uschovat originální přepravní karton, balicí materiál, pokudní doklad a potvrzení o rozsahu odpovědnosti prodávajícího nebo záruční list. V případě přepravy doporučujeme zabalit spotřebič opět do originální krabice od výrobce.
- Spotřebič pečlivě vybalte a dejte pozor, abyste nevyhodili žádnou část obalového materiálu dříve, než najдете všechny součásti spotřebiče.

POPIS SPOTŘEBIČE A PŘÍSLUŠENSTVÍ

| | | | |
|-----|--|-----|-----------------------------------|
| A1 | Přijímač infračerveného signálu | A17 | Spodní senzor proti pádu |
| A2 | Nárazník | A18 | Motorizované gumové kolečko levé |
| A3 | Ovládací panel | A19 | Spodní senzor proti pádu |
| A4 | Víko | A20 | Kryt akumulátoru |
| A5 | Zdírká pro konektor síťového adaptéru | A21 | Rotací kartáč |
| A6 | Displej | A22 | Přední otočné kolečko |
| A7 | Tlačítko ON/OFF | A23 | Boční rotační kartáč pravý (R) |
| A8 | Tlačítko PLAN | A24 | Spodní senzor proti pádu |
| A9 | Tlačítko EDGE CLEAN | A25 | Motorizované gumové kolečko pravé |
| A10 | Systémový čas / čas naplánovaného úklidu | A26 | Otvory pro připevnění mopy |
| A11 | Tlačítko MAX | A27 | Spodní senzor proti pádu |
| A12 | Tlačítko HOME | A28 | Otvory pro připevnění mopy |
| A13 | Přepínač I/O (zapnuto/vypnuto) | A29 | Nádooba na prach |
| A14 | Spodní senzor proti pádu | A30 | Sací otvor |
| A15 | Nabíjecí kontakty | A31 | Tlačítko pro otevření víka |
| A16 | Boční rotační kartáč levý (L) | | |

| | | | |
|----|-------------------------|-----|---------------------|
| B1 | Dálkové ovládní | B7 | Tlačítko HOME |
| B2 | Tlačítko ON/OFF | B8 | Tlačítko MODE |
| B3 | Směrové tlačítko vpřed | B9 | Tlačítko MAX |
| B4 | Směrové tlačítko vlevo | B10 | Kryt |
| B5 | Směrové tlačítko vpravo | B11 | Prostor pro baterie |
| B6 | Směrové tlačítko vzad | | |

| | | | |
|----|------------------------------------|----|----------------------|
| C1 | Akumulátor | C3 | Konektor akumulátoru |
| C2 | Konektor pro připojení akumulátoru | | |

| | | | |
|----|---------------------------------------|----|------------------------------------|
| D1 | Nabíjecí základna | D5 | Síťový adaptér |
| D2 | Zdírká pro konektor síťového adaptéru | D6 | Konektor síťového adaptéru |
| D3 | Vysíláč infračerveného paprsku | D7 | Kontrola zapojení základny do sítě |
| D4 | Nabíjecí kontakty | | |

| | | | |
|----|--------------------------|----|-------------------------|
| E1 | Držák | E6 | Kryt zásobníku na vodu |
| E2 | Pásky suchého zipu horní | E7 | Připevňovací čepy horní |
| E3 | Pásky suchého zipu boční | E8 | Připevňovací čepy dolní |
| E4 | Pásky suchého zipu dolní | E9 | Antistatická prachovka |
| E5 | Zásobník na vodu | | |

| | | | |
|----|-----------------------|----|------------------------|
| F1 | Boční západka | F4 | Filter HEPA s rámečkem |
| F2 | Víko nádooby na prach | F5 | Čistič štěteček |
| F3 | Filter | | |

| | | | |
|----|------------|----|------------|
| G1 | Západka | G4 | Dolní kryt |
| G2 | Horní kryt | G5 | Švorka |
| G3 | Západky | G6 | Kartáčky |

H1 Magnetická páska

ÚČEL POUŽITÍ A VLASTNOSTI ROBOTICKÉHO VYSAVAČE

Robotický vysavač lze použít k úklidu všech typů tvrdých podlah, jako jsou dřevěné nebo laminátové plovoucí podlahy, dlažba, vinyl apod., a koberců s nízkým vlasem. V režimu automatického úklidu robotický vysavač efektivně kombinuje různé cesty, aby bylo dosaženo optimálního úklidu celé podlahové plochy.

Sací otvor A30 je vybaven rotačním kartáčem A21, který efektivně odstraňuje vlasy, zvířecí chlupy apod. Dva boční rotační kartáče A16 a A23 vymetají nečistoty z těžko dostupných míst podél stěn a nábytku a z rohů. Pro vyčištění více znečištěných prostor je robotický vysavač vybaven detektorem prachu. Motorizovaná gumová kolečka A18 a A25 chrání citlivé podlahy před poškrábáním a dokáží překonat přechodové lišty až do výšky 1,5 cm a vyjet až na 2 cm vysoký koberce. Infračervené senzory v předním nárazníku A2 zamezují kolizi robotického vysavače s překážkami. Bezpečný provoz vysavače v místnostech, ve kterých se nacházejí schody, umožňují spodní senzory A14, A17, A19, A24 a A27 proti pádu vysavače ze schodů.

Další výhodou robotického vysavače je funkce mopy, která umožňuje suché i vlhké vytírání hladkých tvrdých podlahových ploch. Robotický vysavač během vytírání vysává drobné nečistoty a prach z podlahy tak, aby během uklizovacího cyklu nedocházelo k nadbytečnému znečištění prachovky.

Pokud při provozu poklesne napětí akumulátoru pod určitou hranici, robotický vysavač automaticky vyhledá nabíjecí základnu D1 a zaparkuje do ní, aby se nabíj pro další použití.

- Pokud budete používat robotický vysavač k úklidu místnosti, ve kterých jsou položeny kořec, boční rotační kartáče **A16** a **A23** demontujte. Při demontáži postupujte opatrným způsobem montáže.

VLOŽENÍ A VÝMĚNA BATERIÍ V DÁLKOVÉM OVLÁDÁNÍ

- Stlačením uvolnitě západku krytu **B10** na zadní straně dálkového ovládacího **B1** a karty sejměte.
- Do dálkového ovládacího **B1** vložit 2 ks baterie typu AAA (1,5 V). Při vkládání baterii dbejte na správnou polaritu, která je vyznačena uvnitř prvotně **B11** pro baterie. Nasadte a zacvakněte zpět kryt **B10**.
- Pokud jsou baterie vybité, vyměňte je za nové. Nekombinujte různé typy baterií nebo staré a nové baterie.
- Dosah signálu dálkového ovládacího **B1** je přibližně 6 m.

VLOŽENÍ A VYJMUTÍ AKUMULÁTORU

- Robotický vysavač je vybaven Li-ion akumulátorem **C1**. Pokud byl akumulátor zabalen samostatně, je nutno jej před prvním použitím do robotického vysavače instalovat. Používejte pouze originální typ akumulátoru.
- Vysavač otočte spodní stranou nahoru. Ujistěte se, že přepínač **A13** je nastaven v poloze 0 (vypnutý).
- Z krytu **A20** odšroubujte šroubky a kryt **A20** sejměte.
- Konektor **C2**, který se nachází v prostoru pro uložení akumulátoru, připojte ke konektoru **C3** akumulátoru. Připojení akumulátoru **C1** lze provést pouze jedním směrem. Akumulátor **C1** uložte do prostoru a prostor uzavřete krytem **A20**. V přední části krytu **A20** jsou umístěny západky, které musí nejprve zapadnout do drážek v prostoru pro uložení akumulátoru, a teprve poté lze kryt **A20** přiklopit a připevnit zasřobováním šroubků. Po připevnění krytu **A20** otočte robotický vysavač zpět do provozní polohy.
- Vyjmout akumulátor **C1** proveďte opatrným způsobem. Před vyjmutím akumulátoru **C1** se vždy ujistěte, že přepínač **A13** je nastaven v poloze 0 (vypnutý).
- Pokud nebudete robotický vysavač dlouhou dobu používat, vyjměte z něj akumulátor **C1** a uschovejte jej na suchém, čistém a chladném místě mimo dosah dětí.

UMÍSTĚNÍ NABÍJECÍ ZÁKLADNY

- Nabíjecí základnu **D1** umístěte ke zdi na tvrdý, vodorovný a suchý povrch v dosahu síťové zásuvky. Dbejte na to, aby v dosahu 1 m vlevo a vpravo a ve vzdálenosti 2 m před základnou nebyly žádné překážky, které by bránily robotickému vysavači vyhledat nabíjecí základnu **D1** a úspěšně zaparkovat.
- Ke zdírci **D2** nabíjecí základny připojte konektor **D6** přírodního kabelu síťového adaptéru a vidlici přírodního kabelu zasunuté do síťové zásuvky. Přírodní kabel umístěte tak, aby se nezatmatal do čistících kartáčů robotického vysavače.
- Po připojení k síťové zásuvce se rozsvítí kontrolka **D7** signalizující připojení nabíjecí základny ke zdroji energie.
- Pokud nebudete robotický vysavač dlouhou dobu používat, nabíjecí základnu **D1** odpojte od síťové zásuvky a uložte ji na suchém, čistém a chladném místě.

PRVNÍ NABÍTÍ

- Před prvním použitím robotického vysavače je nutno akumulátor **C1** plně nabít po dobu nejméně 12 hodin.
- Ujistěte se, že je nabíjecí základna **D1** správně umístěna a připojena k síťové zásuvce dle kapitoly Umístění nabíjecí základny. Nastavte přepínač **A13** na robotickém vysavači do polohy I (zapnutý). Uchopte robotický vysavač a ručně jej nasadte do nabíjecí základny tak, aby se spojily nabíjecí kontakty **A15** vespod robotického vysavače s nabíjecími kontakty **D4** nabíjecí základny. Po spojení kontaktů se zahájí proces nabíjení.
- Robotický vysavač lze dobit i bez využití nabíjecí základny. Ke zdírci **A5** vysavače připojte konektor **D6** přírodního kabelu síťového adaptéru **D5** a vidlici přírodního kabelu zasunuté do síťové zásuvky.
- Během nabíjení se na displeji **A6** vysavače postupně zobrazuje „11:11“ směrem zleva doprava.
- Jakmile dojde k plnému nabíjení akumulátoru, proces nabíjení se automaticky ukončí. Na displeji **A6** se zobrazí hlášení „FULL“ (PLNĚ NABITO).
- Robotický vysavač je připraven k použití.

VÝMEZENÍ VYSÁVANÉHO PROSTORU MAGNETICKOU PÁSKOU

- Součástí dodávky robotického vysavače je magnetická páska. Pomocí ní můžete vymezit prostor pro vysávání, aniž byste museli zavírat dveře nebo umístit umělé překážky v pohybu robota. Robotický vysavač magnetickou páskou rozpozná a nepřejede jí. Vyčís se uklidit jiným směrem.
- Magnetickou pásku **H1** umístěte před místo, které nemá robotický vysavač uklidit, například vstup do jiné místnosti, koberčec, kabely na podlaze, místnost nebo schodiště se zaoblenými rohy apod.
- Aby páska lépe držela, můžete ji na krajích upevnit pomocí běžně dostupné oboustranné lepicí pásky.



Poznámka:

Magnetickou pásku je nutno položit před každým úklidem, protože robotický vysavač si ohraničení neukládá do paměti.

PROVOZ ROBOTICKÉHO VYSÁVAČE

ZAPNUTÍ A VYPNUTÍ ROBOTICKÉHO VYSÁVAČE

- Nastavením přepínače **A13** do polohy I (zapnutý) zapnete napájení robotického vysavače.
- Stisknutím tlačítka **A7** (ON/OFF) na ovládacím panelu nebo **B2** (ON/OFF) na dálkovém ovládacím se ozve hlášení „System rebooting, please wait“ (Systém se restartuje, prosím vyčkejte) a na displeji **A6** se postupně zobrazují číslice 5555 až 1111. Po restartu se robotický vysavač uvede do pohotovostního režimu a na displeji **A6** se zobrazí všechny dostupné symboly. Tím je robotický vysavač připraven k provozu.



Poznámka:

Pokud je robotický vysavač zaparkován v nabíjecí stanici **D1** ve vypnutém stavu, po nastavení přepínače **A13** do polohy I (zapnutý) se ozve hlášení „Please turn on the power switch (Prosím, zapněte hlavní vypínač)“ a na displeji **A6** se zobrazí chybový hlášení E 2. Nastavením přepínače **A13** do polohy I (zapnutý) se automaticky zahájí proces nabíjení.

- Nastavením přepínače **A13** do polohy 0 (vypnutý) vypnete napájení robotického vysavače. Displej **A6** zcela zhasne. Ve vypnutém stavu robotický vysavač nereaguje na žádné tlačítko ovládacího panelu **A3** ani dálkového ovládacího **B1**.

POHOTOVOSTNÍ REŽIM

- Pohotovostní režim znamená, že je robotický vysavač připraven k provozu. Na displeji **A6** je zobrazen systémový čas a svítí symboly všech dostupných funkcí.
- Do pohotovostního režimu uvedete robotický vysavač stisknutím tlačítka **A7** (ON/OFF) na robotickém vysavači nebo tlačítka **B2** (ON/OFF) na dálkovém ovládacím buď po zapnutí napájení přepínačem **A13**, nebo kdykoliv během provozu robotického vysavače.

REŽIM SPÁNKU

- Do režimu spánku vstoupí robotický vysavač buď automaticky po deseti minutách nečinnosti nebo po stisknutí ovládacího tlačítka **A7** (ON/OFF) na robotickém vysavači po dobu delší než 3 sekundy. Ozve se akustická signalizace, displej zhasne a robotický vysavač automaticky přejde do režimu spánku.
- K probuzení robotického vysavače z režimu spánku do pohotovostního režimu stisknete tlačítko **A7** (ON/OFF) na robotickém vysavači nebo ovládací tlačítko **B2** (ON/OFF) na dálkovém ovládacím **B1**. Probuzení je doprovázeno akustickou signalizací a hlášením „System rebooting, please wait“ (Systém se restartuje, prosím vyčkejte).

NASTAVENÍ SYSTÉMOVÉHO ČASU ROBOTICKÉHO VYSÁVAČE

- Systémový čas je vlastně skutečný čas. Jeho správné nastavení je důležité, pokud si přejete využívat funkci plánovaného úklidu.
- V pohotovostním režimu nebo v režimu nabíjení na základně stisknete tlačítko **A8** (PLAN) na ovládacím panelu **A3**. Na displeji **A6** se rozblíknají číslice před dvojtečkou, představující hodiny.
- Tlačítkem **A12** (HOME) nebo **A11** (MAX) nastavíte hodnotu pro hodiny. Pro rychlejší nastavení přidržíte tlačítko **A12** nebo **A11** stisknuté.
- Zvolenou hodnotu hodin potvrdíte stisknutím tlačítka **A7** (ON/OFF). Číslice za dvojtečkou, představující minuty, se rozblíknají.
- Tlačítkem **A12** (HOME) nebo **A11** (MAX) nastavíte hodnotu pro minuty. Pro rychlejší nastavení přidržíte tlačítko **A12** nebo **A11** stisknuté.
- Zvolenou hodnotu hodin potvrdíte stisknutím tlačítka **A7** (ON/OFF). Tím je systémový čas automaticky nastaven
- Pokud neprovedete do 5 sekund žádnou změnu, režim nastavení systémového času se automaticky zruší a na displeji **A6** se zobrazí dříve nastavený čas. Nastavení nebude uloženo do paměti.

VYPNUTÍ/ZAPNUTÍ HLASOVÝCH HLÁŠENÍ

- Pokud vám nevyhovují hlasová hlášení systému robotického vysavače, deaktivujte je současným stisknutím tlačítek **A12** (HOME) a **A8** (PLAN) na ovládacím panelu **A3** robotického vysavače. Robotický vysavač bude vydávat pouze zvukovou signalizaci.
- Chcete-li hlasová hlášení znovu aktivovat, znovu stisknete současně tlačítka **A12** (HOME) a **A8** (PLAN).

VOLBA REŽIMU ÚKLIDU ROBOTICKÉHO VYSÁVAČE



Tip:

Při prvním úklidu v novém prostředí pozorujte pohyb robotického vysavače. Můžete tak rozpoznat problematické překážky a odstranit je pro příští úklid.

REŽIM AUTOMATICKÉHO ÚKLIDU

- Stisknete tlačítko **A7** (ON/OFF) na robotickém vysavači nebo **B2** (ON/OFF) na dálkovém ovládacím. Robotický vysavač vstoupí do automatického režimu úklidu, ve kterém efektivně kombinuje různé cesty k dosažení optimálního úklidu celé podlahové plochy. Jakmile robotický vysavač dokončí úklid, vyhledá nabíjecí základnu a zaparkuje, aby se dobil.

REŽIM ÚKLIDU PODÉL STĚN

- Stisknete tlačítko **A9** (EDGE CLEAN) na ovládacím panelu nebo stisknete tlačítko **B8** (MODE) dálkového ovládacího panelu, aby se na displeji **A6** zobrazilo **mod1** a zůstala svítit ikona **A9** (EDGE CLEAN). Robotický vysavač vstoupí do režimu úklidu podél stěn, ve kterém se pohybuje po obvodu místnosti a motorizované boční rotační kartáče **A16** a **A23** účinně vymetají nečistoty z prostoru podél stěn, nábytku a v rozích k zajištění dokonalého úklidu.

REŽIM ÚKLIDU OBLASTI O VELIKOSTI 2x2 METRY

- Robotický vysavač umístěte zhruba vprostřed plochy, kterou si přejete uklidit.
- Machejte tlačítko **B8** (MODE) na dálkovém ovládacím tak dlouho, až se na displeji **A6** zobrazí **mod2**. Robotický vysavač vstoupí do režimu úklidu oblasti o velikosti 2x2 metry, ve kterém se pohybuje v rovných, souběžných liniích a vysává plochu přibližně 2x2 metry. Jakmile robotický vysavač dokončí úklid této oblasti, vrátí se zpět do výchozího bodu a zahlásí „Cleaning complete“ (Úklid dokončen).

REŽIM POHYBU NÁHODNÝM SMĚREM

- Machejte tlačítko **B8** (MODE) na dálkovém ovládacím tak dlouho, až se na displeji **A6** zobrazí **mod3**. Robotický vysavač vstoupí do režimu pohybu náhodným směrem, ve kterém uklidí tak dlouho, dokud se akumulátor **C1** téměř nevybité. Jakmile robotický vysavač detekuje nízké napětí akumulátoru, ukončí úklid a zahlásí „Please Charge“ (prosím nabít). Potom vyhledá nabíjecí základnu **D1** a zaparkuje, aby se dobil.

REŽIM INTENZIVNÍHO ÚKLIDU

- Machejte tlačítko **B8** (MODE) na dálkovém ovládacím tak dlouho, až se na displeji **A6** zobrazí **mod4**. Robotický vysavač vstoupí do režimu intenzivního úklidu, kdy vyčistí stejné místo minimálně dvakrát. V úklidu robotický vysavač pokračuje tak dlouho, dokud se akumulátor **C1** téměř nevybité. Jakmile robotický vysavač detekuje nízké napětí akumulátoru, ukončí úklid a zahlásí „Please Charge“ (prosím nabít). Potom vyhledá nabíjecí základnu **D1** a zaparkuje, aby se dobil.

REŽIM MAXIMÁLNÍHO VÝKONU

- Stisknete tlačítko **A11** (MAX) na ovládacím panelu **A3** nebo **B9** (MAX) na dálkovém ovládacím **B1**. Robotický vysavač začne uklidit a uklidí tak dlouho, dokud se akumulátor **C1** téměř nevybité. Jakmile robotický vysavač detekuje nízké napětí akumulátoru, ukončí úklid a zahlásí „Please Charge“ (prosím nabít). Potom vyhledá nabíjecí základnu **D1** a zaparkuje, aby se dobil.

OSTATNÍ FUNKCE ROBOTICKÉHO VYSAVAČE

FUNKCE NÁVRATU DO NABÍJEJÍ ZÁKLADNY A NABÍJENÍ

- Do režimu návratu do nabíjecí základny **D1** se robotický vysavač automaticky přepne, jakmile během provozu detekuje nízké napětí akumulátoru **C1**.
- V tomto režimu robotický vysavač automaticky hledá cestu k nabíjecí základně **D1** a zaparkuje, aby se akumulátor **C1** znovu nabíj. Pokud nebude úspěšný, systém zahájí „Please wait“ (počkejte prosím) pokusy se o to, dokud, pokud úspěšně nezaparkuje. Jakmile úspěšně zaparkuje, spustí se nabíjecí cyklus.
- Dbejte na to, aby nabíjecí základna **D1** byla umístěna v souladu s pokyny uvedenými v kapitole Umístění a použití nabíjecí základny. Jinak nemusí dojít k úspěšnému zaparkování robotického vysavače.

FUNKCE PLÁNOVANÉHO ÚKLIDU

Tato funkce umožňuje předem nastavit čas, kdy má robotický vysavač zahájit automatický úklid. Robotický vysavač poté denně spustí úklid vždy ve stejný čas.



Poznámka:

Nastavení času plánovaného úklidu je založeno na systémovém čase robotického vysavače. Proto před nastavením času plánovaného úklidu je nutno správně nastavit systémový čas dle kapitoly Nastavení systémového času robotického vysavače.

NASTAVENÍ PLÁNOVANÉHO ÚKLIDU

- Uveďte robotický vysavač do pohotovostního režimu.
- V pohotovostním režimu stiskněte tlačítko **A8** (PLAN) na ovládacím panelu **A3**. Na displeji **A6** se rozblíží číslice před dvojtečkou, představující hodiny. Chcete-li v tuto chvíli ukončit režim plánovaného úklidu bez uložení času, znovu stiskněte tlačítko **A8** (PLAN). Pokud do pěti sekund neprovedete žádnou akci, režim plánovaného úklidu se automaticky zruší a zobrazí se systémový čas.
- Tlačítkem **A12** (HOME) nebo **A11** (MAX) nastavte hodnotu pro hodiny. Pro rychlejší nastavení přidržíte tlačítko **A12** nebo **A11** stisknuté.
- Zvolenou hodnotu hodin potvrdíte stisknutím tlačítka **A7** (ON/OFF). Číslice za dvojtečkou, představující minuty, se rozblíží.
- Tlačítkem **A12** (HOME) nebo **A11** (MAX) nastavte hodnotu pro minuty. Pro rychlejší nastavení přidržíte tlačítko **A12** nebo **A11** stisknuté.
- Zvolenou hodnotu hodin potvrdíte stisknutím tlačítka **A7** (ON/OFF). Systém zahájí „Scheduling confirmed (plánování nastaveno)“ a zobrazí se systémový čas. Pokud nastavenou hodnotu času nepotvrdíte tlačítkem **A7** (ON/OFF), nastavený čas nebude uložen.

ZRUŠENÍ PLÁNOVANÉHO ÚKLIDU

- Zrušení nastaveného času pro plánovaný úklid provedete nastavením hodnoty času **00:00** s použitím stejného postupu jako v předchozí kapitole. Systém zahájí „No scheduling“ (žádný plánovaný úklid).

POUŽITÍ MOPU

- Mop je doplnkovou funkcí robotického vysavače a je určen k suchému nebo vlhkému úklidu hladkých tvrdých podlahových ploch. Skládá se z držáku **E1** a antistatické prachovky **E9**. Prachovku můžete používat na sucho ke stírání prachu z podlahy nebo ji můžete předem navlhčit vodou a připravit na umývání hladkých podlah. Abyste nemuseli prachovku často demontovat a znovu vličit, je držák **E1** vybaven zásobníkem na vodu **E5** se systémem kontinuálního vličení prachovky. Pokud prachovku vličíte před její montáží na držák **E1**, vždy ji pečlivě vyčistěte.



Upozornění:

Používejte mopej pouze pro tento typ robotického vysavače. Držák **E1** nepoužívejte bez antistatické prachovky **E9**. Mop není určen k úklidu koberec.

- Antistatickou prachovku **E9** připevněte k držáku **E1** pomocí pásky suchého zipu **E2**, **E3** a **E4** na držáku **E1**.
- Chcete-li využít funkci mopej k vlhkému vytírání, odklopte kryt **E6** zásobníku na vodu **E5** a naplňte jej čistou vodou a kryt řádně zasuňte do otvoru zásobníku.
- Robotický vysavač otočte spodní stranou nahoru. Sestavte mopej zasuňte pomocí přípevňovacích čepů **E7** a **E8** do otvorů **A26** a **A28** v robotickém vysavači (shodně otvory jsou na obou stranách robotického vysavače). Vysavač pak otočte zpět do normálního provozní polohy.
- Zvolte některý z režimů úklidu a zahajte úklid.
- Po skončení úklidu vylijte ze zásobníku **E5** případnou zbylou vodu a zásobník ponechte odkapat na vhodném místě. Prachovku **E9** omyjte pod tekoucí vodou, řádně vyčistěte a nechejte proschnout.
- Demontáž mopej provedete opačným způsobem.

FUNKCE GYRO MAPPING (ORIENTACE V PROSTORU)

- Robotický vysavač je vybaven funkcí tzv. gyro mapping, která dokáže rozpoznat prostorovou geometrii místností, ve kterých provádí úklid a vysavač tak účinněji vyčistí podlahu. Funkce je vestavná a nelze ji nijak ovlivnit.

FUNKCE OVLÁDÁNÍ ROBOTICKÉHO VYSAVAČE PROSTŘEDNÍCTVÍM MOBILNÍ APLIKACE

- Robotický vysavač můžete ovládat i prostřednictvím svého chytrého telefonu nebo tabletu. Aplikace umožňuje vybrat režim úklidu, pozastavení úklidu i návrat do nabíjecí základny, poskytuje přehled o době úklidu a o stavu robotického vysavače.
- Aplikace je volně dostupná v elektronickém obchodě **Apple App Store** nebo **Google Play**. Odkaz na aplikaci naleznete na konci tohoto návodu.



Poznámka:

Robotický vysavač podporuje komunikační protokol IEEE802.11 b/g/n s Wi-Fi frekvencím pásmem 2,4 a 5 GHz. Podporovány jsou sířovací standardy WPA a WPA2-PSK. Pokud si nejste jisti, které standardy používá vaše Wi-Fi síť a váš router, obraťte se na svého poskytovatele internetového připojení nebo výrobce routeru.

- Po stažení a instalování vás aplikace sama provede postupem připojení robotického vysavače k vaší Wi-Fi síti.

NABÍJENÍ ROBOTICKÉHO VYSAVAČE

AUTOMATICKÉ NABÍJENÍ

- Jakmile robotický vysavač při provozu detekuje nízké napětí akumulátoru **C1**, začne automaticky vyhledávat nabíjecí základnu **D1**. Aby robotický vysavač mohl najít nabíjecí základnu a zaparkovat do ní, potřebuje vyhledat infračervený signál vyslaný vysílacem **D3** nabíjecí základny **D1**. Z tohoto důvodu doporučujeme ponechat nabíjecí základnu stále připojenou ke zdroji energie.
- Po zaparkování robotického vysavače do nabíjecí základny se zahájí nabíjecí cyklus a nabíjecí základna přestane vysílat infračervený signál. Plně nabití trvá přibližně 4 až 6 hodin. Skutečná doba nabíjení závisí na stavu akumulátoru. Plně nabití akumulátoru zajistí až 120 minut provozu.
- Během nabíjení se na displeji **A6** vysavače postupně zobrazuje „1:11“ směrem zleva doprava.
- Jakmile dojde k plnému nabití akumulátoru **C1**, proces nabíjení se automaticky ukončí. Na displeji **A6** se zobrazí hlášení „FULL“ (NABITO).
- Pokud dojde k přerušení spojení nabíjecích kontaktů během nabíjecího cyklu, robotický vysavač se vzdálí od nabíjecí základny **D1** a sám do ní zpět zaparkuje k obnovení procesu nabíjení, pokud mu v tom nezbárání překážky.
- Pokud dojde k vypádku dodávky elektrické energie, nabíjecí cyklus se přeruší a bude opět pokračovat po obnovení dodávky energie.
- Pokud dojde k překročení maximálního nabíjecího proudu, nabíjecí základna **D1** automaticky přeruší nabíjecí cyklus.

RUČNÍ NABÍJENÍ

- Pokud se robotický vysavač nachází v pohotovostním režimu a detekuje nízké napětí akumulátoru, robotický vysavač zahájí „Please Charge“ (Prosím nabít). V tomto případě stiskněte tlačítko **A12** (HOME) na ovládacím panelu **A3** nebo tlačítko **B7** (HOME) na dálkovém ovladači. Robotický vysavač automaticky vyhledá nabíjecí základnu **D1** a zahájí automatické nabíjení dle předchozí kapitoly.
- Pokud už je vestavný akumulátor **C1** natolik vybitý, že vysavač není schopen vyhledat nabíjecí základnu, na displeji se zobrazí hlášení „Lo“ (Nízké napětí). V tomto případě je nutno vysavač zaparkovat do nabíjecí základny **D1** ručně. Předtím se ujistěte, že nabíjecí základna je připojena k sířové zásuvce. To je signalizováno rozsvícenou kontrolkou **D7**. Přepínač **A13** robotického vysavače musí být v poloze I (zapnut).
- Uchopte robotický vysavač a ručně jej nasadte do nabíjecí základny **D1** tak, aby se spojily nabíjecí kontakty **A15** vespod robotického vysavače s nabíjecími kontakty **D4** nabíjecí základny. Po spojení kontaktů se zahájí proces nabíjení.



Poznámka:

Robotický vysavač lze dobít i bez využití nabíjecí základny. Ke zdířce **A5** robotického vysavače připojte konektor **D6** přírodního kabelu sířového adaptéru **D5** a vidlici přírodního kabelu zasunuté do sířové zásuvky.

PÉČE O VESTAVĚNÝ AKUMULÁTOR

- Doporučujeme nepřerušovat nabíjecí cyklus a udržovat akumulátor **C1** v nabitém stavu.
- Robotický vysavač nenechávejte zbytečně dlouhou dobu plně nabitý nebo vybitý stát.
- Akumulátor **C1**, který je ponechán dlouhou dobu ve vybitém stavu, se může sám vybit pod příпустnou hodnotu a tím může dojít k jeho nevratnému poškození.

ŘEŠENÍ PROBLÉMŮ A CHYBOVÁ HLÁŠENÍ

- Robotický vysavač je schopen sám rozpoznat problém a ohlásit jej prostřednictvím varovného akustického signálu. V takovém případě se vysavač zastaví a na displeji **A6** se zobrazí kód chybového hlášení.
- Niže uvedená tabulka vám pomůže najít příčinu a odstranit problém. Po odstranění problému můžete uvést vysavač opět do provozu.

| KÓD CHYBOVÉHO HLÁŠENÍ | PŘÍČINA | ŘEŠENÍ |
|-----------------------|--|---|
| E2 | Přerušení přírodního napájení během dobíjení nebo jste robotický vysavač vypnuli přepínačem A13 . | <ul style="list-style-type: none">Během nabíjení robotického vysavače došlo k vypádku napájecího proudu. Po obnovení dodávky proudu bude nabíjení automaticky pokračovat. Pokud ne, stiskněte tlačítko HOME na vysavači nebo na dálkovém ovladači.Zapněte napájení robotického vysavače přepnutím spínače A13 do polohy I (zapnut). |
| E3 | Nízké napětí přírodního proudu pro nabíjení nebo selhání automatického nabíjení. | Zkontrolujte správné zapojení napájecího adaptéru D5 k nabíjecí základně a zasunutí vidlice přírodního kabelu do sířové zásuvky. Spusťte znovu nabíjecí proces. Pokud se vysavač nezačne nabíjet, kontaktujte servisní středisko. |
| E11 | Nebezpečí pádu na levé straně vysavače. | Snímače probl pádu zaregistrovaly prostor, do kterého by vysavač mohl spadnout. Přesuňte vysavač na jiné místo. Vyčistěte snímače proti pádu. |
| E12 | Nebezpečí pádu na pravé straně vysavače. | |
| E13 | Nebezpečí pádu na přední straně vysavače. | |
| E21 | Levé kolečko A18 je ve vzduchu. | Zkontrolujte, zda je příslušné kolečko vysavače pevně na podlaže. Pokud najej vysavač na nějakou překážku nebo visí nad mezerou, přenechte ji jímam. Zkontrolujte, zda se příslušné kolečko volně otáčí a v případě potřeby odstraňte nečistoty. |
| E22 | Pravé kolečko A25 je ve vzduchu. | |
| E23 | Přední otočné kolečko A22 je ve vzduchu. | |

| | | |
|-------|--|--|
| E31 | Snímač nárazu na levé straně zaregistroval překážku. | |
| E32 | Snímač nárazu na pravé straně zaregistroval překážku. | Snímač nárazníku na příslušné straně vysavače zaregistroval překážku. Odstraňte překážku nebo přesuňte vysavač na jiné místo. |
| E33 | Snímač nárazu na přední straně zaregistroval překážku. | |
| E41 | Přetížení levého kolečka A18. | Došlo k přetížení motoru kolečka a k jeho následnému zaseknutí vlivem nečistot. Zkontrolujte, zda se příslušné kolečko volně otáčí a v případě potřeby odstraňte nečistoty. |
| E42 | Přetížení pravého kolečka A25. | |
| E43 | Přetížení levého bočního rotačního kartáče A16. | Došlo k přetížení motoru bočního kartáče a k jeho následnému zaseknutí vlivem nečistot. Vyčistěte rotační kartáč dle pokynů v části údržba tohoto návodu. |
| E44 | Přetížení pravého bočního rotačního kartáče A23. | |
| E45 | Přetížení motoru ventilátoru. | Došlo k přetížení motoru ventilátoru. Nádoba na prach A29 je pravděpodobně zcela plná nebo je rotační kartáč A21 silně zanesen nečistotami. Vyčistěte vysavač dle pokynů v části údržba tohoto návodu. |
| E46 | Přetížení rotačního kartáče A21. | Došlo k přetížení motoru kartáče a k jeho následnému zaseknutí vlivem nečistot. Vyčistěte rotační kartáč dle pokynů v části údržba tohoto návodu. |
| LO | Akumulátor C1 je téměř vybitý. | Akumulátor je téměř vybitý a robotický vysavač už není sám schopen zajet do nabíjecí základny. Je nutno jej do základny nasadit manuálně. |
| 11:11 | Probíhá nabíjení. | Informativní hlášení – robotický vysavač je v režimu nabíjení |
| FULL | Nabíjení dokončeno. | Informativní hlášení – robotický vysavač je plně nabit |
| CONN | Připojování k Wi-Fi. | Informativní hlášení – robotický vysavač se pokouší připojit k Wi-Fi síti |
| FAIL | Chyba připojení k Wi-Fi. | Informativní hlášení – připojení k Wi-Fi síti se nezdařilo |
| SUCC | Připojeno k Wi-Fi síti. | Informativní hlášení – robotický vysavač je připojen k Wi-Fi síti |

- Pokud se robotický vysavač zastaví a nedáří se vám jej znovu uvést do provozu, zkuste jej vypnout a znovu zapnout přepínačem A13. Pokud problém přetrvává, obraťte se na autorizované servisní středisko.

ČIŠTĚNÍ A ÚDRŽBA

- Před čišťením vypněte robotický vysavač nastavením přepínače A13 do polohy 0 (vypnutý) a nabíjecí základnu D1 odpojte od sítěv zásuvky.
- K čištění nikdy nepoužívejte čisticí prostředky s abrazivním účinkem, jedidla apod.
- Zanedbávání čištění a údržby může negativně ovlivnit fungování robotického vysavače a vést ke snížení jeho výkonu.

NÁDOBA NA PRACH A FILTRY

- Po každém použití vyčistěte nádobu na prach A29. Stiskněte tlačítko A31 pro otevření víka A4 a vyjměte nádobu na prach A29. Odjítejte boční západku F1 víka nádoby na prach a víko F2 otevřete. Vyjměte filtr F3 a z nádoby na prach A29 vysypejte nečistoty. Z hygienických důvodů to doporučujeme provést mimo obytný prostor.
- Nádobu na prach očistěte vlhkým hadříkem. V případě většího znečištění lze nádobu na prach A29 kompletně omýt pod tekoucí vodou. Před mytím nejprve vyjměte rámeček s filtrem F4. Nádobu na prach A29 omyjte vodou a dobře ji vysušte. Vratte zpět rámeček s filtrem F4.
- Víko F2 řádně uzavřete. Uzavení víka F2 je signalizováno cvaknutím. Nádobu A29 vrátte zpět na své místo a víko A4 uzavřete.

FILTRY

- Filtry F3 a F4 čistěte jednou týdně. Po vyprázdnění nádoby na prach A29 vyjměte filtr F3 i rámeček s filtrem F4 (HEPA). Filtr F4 vyjměte z rámečku a společně s filtrem F3 je vyklepejte je mimo obytný prostor. V případě většího znečištění můžete filtr F3 omýt pod tekoucí vlažnou vodou. Po omýtí nechejte filtr F3 volně uschnout. Filtr F4 (HEPA) očistěte příloženým štětečkem F5. Vyčištěné filtry F3 a F4 vložte zpět na své místo. Než vložíte filtry F3 a F4 zpět, ujistěte se, že jsou naprosto suché. Z hygienických důvodů doporučujeme filtry F3 a F4 měnit každé tři měsíce.



Poznámka:

Filtr F4 je typu HEPA, což znamená vysoce efektivní filtr vzduchových částic. Jeho úkolem je zachytit nejmenější částice nečistot, které nezachytí filtr F3.

MOP

- Po každém použití funkce mopy sejměte antistatickou prochloru E9, vyperte ručně ve vlažné vodě s přidávkem malého množství jemného prášku a nechejte jej volně uschnout. Držák E1 otětejete mině navhčeným hadříkem a poté jej vyfouknete douškou.

CENTRÁLNÍ ROTAČNÍ KARTÁČ

- Zatláčte na západku G1 centrálního rotačního kartáče A21 a vyjměte rotační kartáč A21 s kompletním krytem G2 a G4.
- Suchým hadříkem vyčistěte sací otvor A30 a prostor, ve kterém byl rotační kartáč A21 uložen.
- Stiskněte západku G3 horního krytu G2 a horní kryt G2 sejměte. Potom odklopte svorku G5 a rotační kartáč vyjměte z dolního krytu G4. Z kartáčků G6 rotačního kartáče A21 odstraňte veškeré nečistoty (prach, namotané vlasy, zvířecí chlupy apod.).
- Rotační kartáč A21 namontujte zpět opatrným způsobem demontáže.

BOČNÍ ROTAČNÍ KARTÁČE

- Demontujte boční rotační kartáče A16 a A23 vytážením směrem vzhůru. Z rotačních kartáčů A16 a A23 a z místa, kde byly připevněny, odstraňte veškeré nečistoty. Po vyčištění je připevňte zpět. V případě opotřebení je vyměňte za nové.

KOMPLETNÍ ROBOTICKÝ VYSAVAČ

- Povrch robotického vysavače pravidelně otírejte měkkým suchým hadříkem.
- Alespoň jednou za týden nebo častěji vyčistěte přední otočné kolečko A22, motorizovaná kolečka A18 a A25, centrální rotační kartáč A21, sací otvor A30, boční rotační kartáče A16 a A23, nabíjecí kontakty A15, senzory v předním nárazníku A2, spodní senzory A14, A17, A19, A24 a A27 a nabíjecí základnu D1.
- Z předního otočného kolečka A22 a motorizovaných koleček A18 a A25 nejdříve odstraňte případné hlušbě nečistoty. Poté je očistěte po celém obvodu mině navhčeným hadříkem a otřete douškou. Nezapomenejte očistit i prostor kolem koleček.
- Senzory umístěné v nárazníku A2, senzory A14, A17, A19, A24 a A27 vespod robotického vysavače, povrch nabíjecí základny D1 včetně nabíjecích kontaktů D4 otřete suchým měkkým hadříkem nebo vatou tyčinkou.

SKLADOVÁNÍ

Pokud nebudete robotický vysavač delší dobu používat, proveďte následující:

- Očistěte robotický vysavač dle kapitoly Čištění a údržba.
- Z robotického vysavače odpojte a vyjměte akumulátor C1 dle kapitoly Vložení a vyjmutí akumulátoru.
- Z dálkového ovládacího B1 vyjměte baterie dle postupu Vložení a výměna baterií v dálkovém ovládacím.
- Nabíjecí základnu D1 odpojte od sítěv zásuvky.
- Robotický vysavač s kompletním příslušenstvím uložte na suchém, čistém a chladném místě.

TECHNICKÉ ÚDAJE

Robotický vysavač

Rozměry (průměr x výška) 335x85 mm
Hmotnost 2,5 kg
Provozní čas na jedno nabití až 120 min
Objem nádoby na prach 500 ml

Sítový adaptér

Jmenovitý rozsah napětí 100–240 V AC
Jmenovitý kmitočet 50/60 Hz
Výstup 5–30 V, 2,1A

Akumulátor

Typ 2 200 mAh Li-ion
Výstup 14,4 V
Vstup 0,4 A
Výkon 600 mA
Doba nabíjení 4–6 h

Nabíjecí stanice

Jmenovitý rozsah napětí 100–240 V AC
Jmenovitý kmitočet 50/60 Hz
Výstup 24 V, 600 mA

Deklarovaná hodnota emise hluku je nižší než 60 dB(A), což představuje hladinu A akustického výkonu vzhledem k referenčnímu akustickému výkonu 1 pW.

VYSVĚTLENÍ TECHNICKÝCH POJMŮ



Stupeň ochrany před úrazem elektrickým proudem:

Třída II – Ochrana před úrazem elektrickým proudem je zajištěna dvojitou nebo zesílenou izolací.

Změny textu a technických parametrů vyhrazeny.

LIKVIDACE POUŽITÝCH AKUMULÁTORŮ

Před odevzdáním výrobku na určeném sběrném místě je třeba zajistit, aby z něj byl vyjmut vestavěný akumulátor. Před vyjmutím akumulátoru Ujistěte se, že přepínač **A13** je nastaven v poloze **0** (vypnuto). Z krytu **A20** odšroubujte šroubky a kryt **A20** sejměte. Odpojte konektor **C3** od konektoru **C2** a akumulátor **C1** vyjměte ven. Pripevněte zpět kryt **A20** akumulátoru.



Tento symbol znamená, že použité akumulátory a baterie nepatří do běžného komunálního odpadu. Ke správné likvidaci odevzdejte použité akumulátory a baterie na určená sběrná místa. Správnou likvidaci akumulátorů a baterií pomůžete předejít negativním dopadům na životní prostředí a lidské zdraví.

Likvidace v ostatních zemích mimo Evropskou unii

Tento symbol je platný v Evropské unii. Chcete-li likvidovat použité baterie a akumulátory, vyžádejte si potřebné informace o správném způsobu likvidace od místních úřadů nebo svého prodejce.

POKYNY A INFORMACE O NAKLÁDÁNÍ S POUŽITÝM OBALEM

Použitý obalový materiál odložte na místo určené obcí k ukládání odpadu.

LIKVIDACE POUŽITÝCH ELEKTRICKÝCH A ELEKTRONICKÝCH ZAŘÍZENÍ



Tento symbol na produktech anebo v průvodních dokumentech znamená, že použité elektrické a elektronické výrobky nesmí být přidány do běžného komunálního odpadu. Ke správné likvidaci, obnově a recyklaci předejte tyto výrobky na určená sběrná místa. Alternativně v některých zemích Evropské unie nebo jiných evropských zemích můžete vrátit své výrobky místnímu prodejci při koupi ekvivalentního nového produktu. Správnou likvidací tohoto produktu pomůžete zachovat cenné přírodní zdroje a napomáháte prevenci potenciálních negativních dopadů na životní prostředí a lidské zdraví, což by mohly být důsledky nesprávné likvidace odpadů. Další podrobnosti si vyžádejte od místního úřadu nebo nejbližšího sběrného místa. Při nesprávné likvidaci tohoto druhu odpadu mohou být v souladu s národními předpisy uděleny pokuty.



Tento výrobek splňuje veškeré základní požadavky směrnice EU, které se na něj vztahují.

Pro podnikové subjekty v zemích Evropské unie

Chcete-li likvidovat elektrická a elektronická zařízení, vyžádejte si potřebné informace od svého prodejce nebo dodavatele.

Likvidace v ostatních zemích mimo Evropskou unii

Tento symbol je platný v Evropské unii. Chcete-li tento výrobek zlikvidovat, vyžádejte si potřebné informace o správném způsobu likvidace od místních úřadů nebo od svého prodejce.