



SK ■ Robotický vysávač

Preklad pôvodného návodu

Robotický vysávač

Dôležité bezpečnostné pokyny

ČÍTAJTE POZORNE A USCHOVAJTE ICH NA BUDÚCE POUŽITIE.

Všeobecné upozornenia

- Tento spotrebič môžu používať deti od 8 rokov a osoby so zníženými fyzickými, zmyslovými či mentálnymi schopnosťami alebo s nedostatkom skúseností a znalostí, ak sú pod dozorom alebo boli poučené o používaní spotrebiča bezpečným spôsobom a rozumejú prípadným nebezpečenstvám.
- Deti sa so spotrebičom nesmú hrať. Čistenie a údržbu nesmú vykonávať deti bez dohľadu.
- Ak je napájací prívod sieťového adaptéra poškodený, musí ho nahradiť výrobca, jeho servisný technik alebo podobne kvalifikovaná osoba, aby sa zabránilo vzniku nebezpečnej situácie.
- Robotický vysávač sa musí používať iba s originálnym sieťovým adaptérom, ktorý sa s ním dodáva. Aby ste sa vyvarovali vzniku nebezpečnej situácie, nikdy nepoužívajte iný typ adaptéra.

▪

Elektrická bezpečnosť

- Pred pripojením adaptéra k sieťovej zásuvke sa uistite, že sa zhoduje vstupné napätie uvedené na typovom štítku s elektrickým napätím zásuvky.
- Sieťový adaptér pripájajte iba k riadne uzemnenej zásuvke. Nepoužívajte predlžovací kábel.
- Sieťový adaptér neodpájajte od zásuvky ťahom za prívodný kábel. Mohlo by dôjsť k poškodeniu sieťového adaptéra alebo zásuvky. Sieťový adaptér odpájajte od zásuvky ťahom za zástrčku.
- Prívodný kábel sieťového adaptéra nekladte cez ostré predmety. Dbajte na to, aby prívodný kábel nevisel cez okraj stola alebo aby sa nedotýkal zahriateho povrchu.
- Sieťový adaptér s poškodenou vidlicou alebo s poškodeným prívodným káblom je zakázané používať.
- Pre výmenu adaptéra kontaktujte autorizované servisné stredisko.
- Sieťový adaptér dodávaný s týmto spotrebičom nikdy nepoužívajte na iné účely.
- Sieťový adaptér a jeho prívodný kábel udržiavajte v suchu.
- Prívodný kábel sieťového adaptéra nepripájajte a neodpájajte od sieťovej zásuvky mokrymi rukami.
- Neodkrývajte elektronické časti robotického vysávača, jeho akumulátora alebo nabíjacej základne. Neobsahujú žiadne súčasti opraviteľné používateľom. Servis prenechajte kvalifikovaným osobám. Uistite sa, že napätie dodanej nabíjacej základne zodpovedá štandardnému napätiu zásuvky.

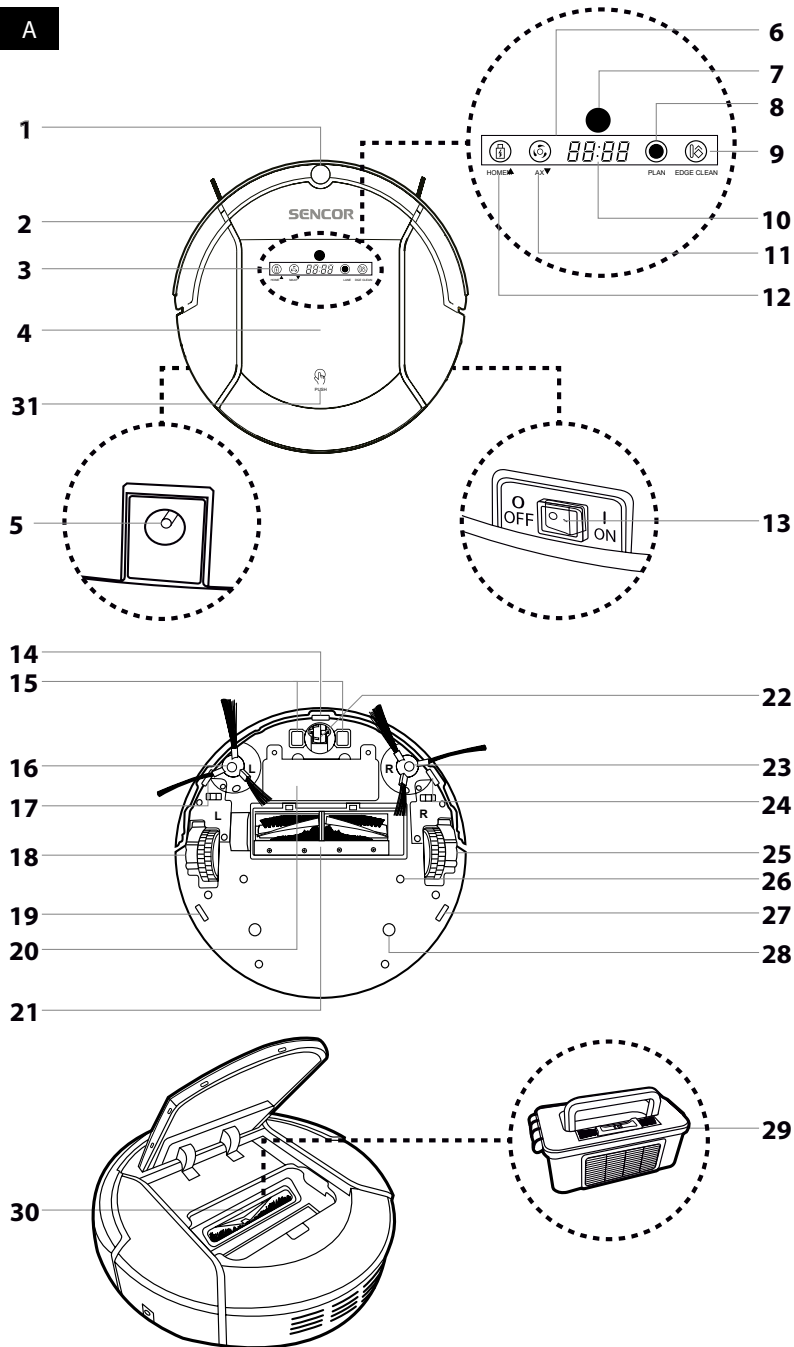
- Aby ste zabránili prípadnému úrazu elektrickým prúdom, nepostrekujte robotický vysávač alebo jeho sieťový adaptér vodou ani ho neponárajte do vody alebo inej tekutiny.
- Ak nebudete robotický vysávač dlhý čas používať, vyberte z neho akumulátor. Pred vybratím akumulátora sa uistite, že je robotický vysávač odpojený od zásuvky el. napätia a že je hlavný vypínač v polohe vypnuté (O).
- Nepoužívajte robotický vysávač, ak nefunguje správne, ak bol poškodený alebo ponorený do vody.
- Aby ste sa vyvarovali nebezpečenstva úrazu elektrickým prúdom, neopravujte robotický vysávač sami ani ho nijako neupravujte. Všetky opravy zverte autorizovanému servisnému stredisku. Zásahom do robotického vysávača počas platnosti záruky sa vystavujete riziku straty záručných plnení.

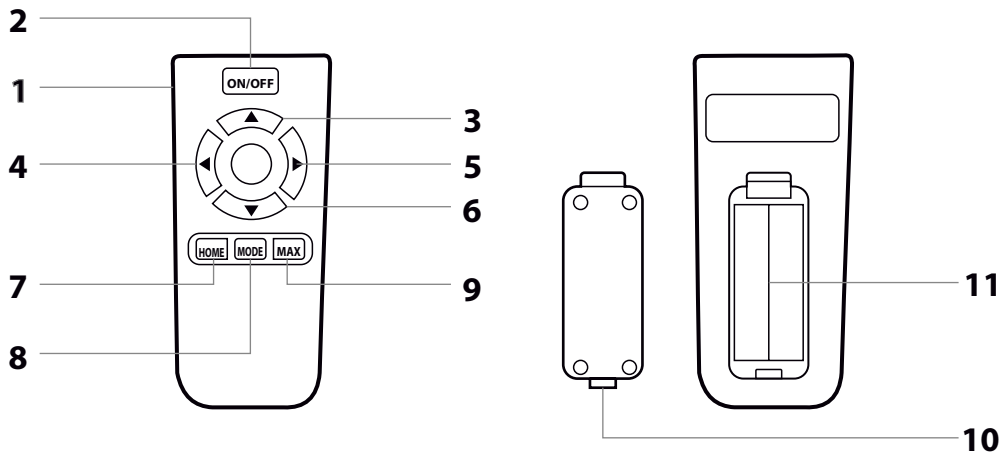
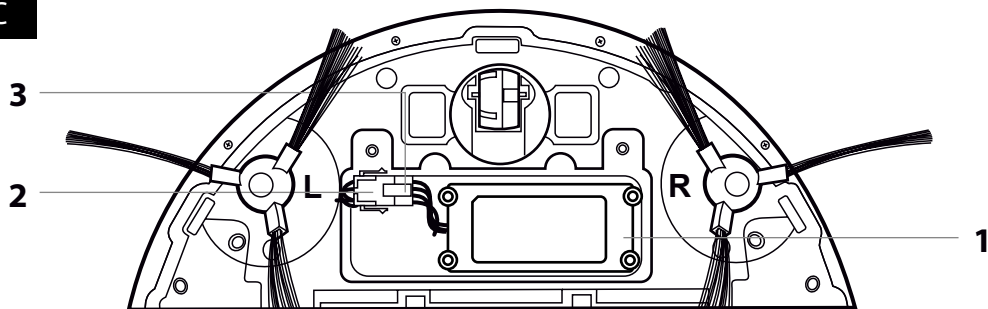
Bezpečnosť pri používaní

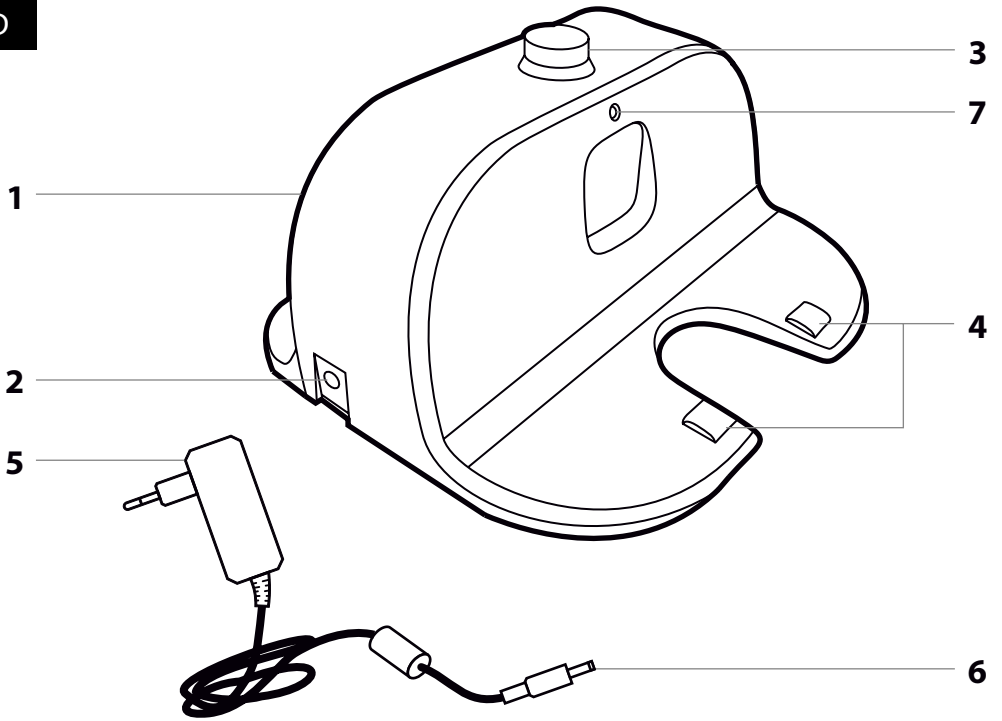
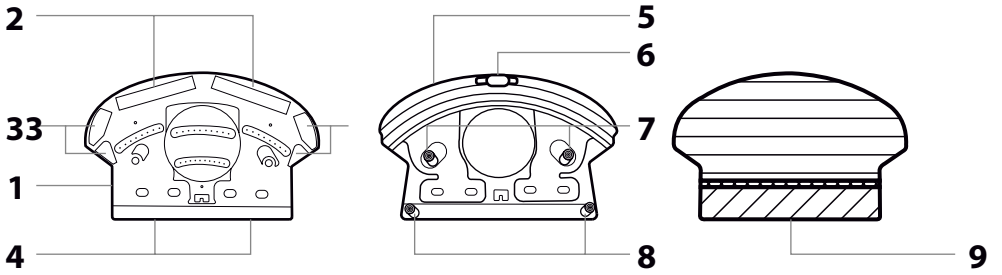
- Tento robotický vysávač je určený na použitie v domácnostiach, kanceláriách a podobných priestoroch. Nepoužívajte ho v miestnostiach s vysokou vlhkosťou, ako napr. v práčovniach alebo kúpeľniach, v priemyselnom prostredí alebo vonku.
- Robotický vysávač nie je určený na vysávanie vody.
- Robotický vysávač nevystavujte priamemu slnečnému žiareniu a neumiestňujte ho do blízkosti otvoreného ohňa alebo prístrojov, ktoré sú zdrojom tepla.
- Robotický vysávač používajte iba s originálnym príslušenstvom výrobcu.
- Pred použitím robotického vysávača sa uistite, že v nádobe na prach je riadne inštalovaný prachový filter.
- Pred uvedením robotického vysávača do prevádzky sa uistite, že sú vstupné dvere do vášho bytu alebo domu zatvorené. Odstráňte z podlahových plôch oblečenie, papier, hračky, sieťové alebo predlžovacie káble a iné predmety, ktoré by mohol vysávač nasať alebo zachytiť. Záclony a závesy, ktoré siahajú až na zem, zdvihnite, aby nedošlo k ich zachyteniu do vysávača. V prípade potreby vymedzte priestor upratovania dodanou magnetickou páskou.
- Na robotický vysávač neodkladajte žiadne predmety ani naň nestúpajte alebo nesadajte.
- Ak je robotický vysávač v prevádzke, dávajte pozor na deti a domáce zvieratá.
- Dbajte na to, aby pri prevádzke robotického vysávača neboli zakryté otvory na výstup vzduchu alebo aby nebol blokovaný nasávací otvor. Inak môže dôjsť k poškodeniu robotického vysávača.

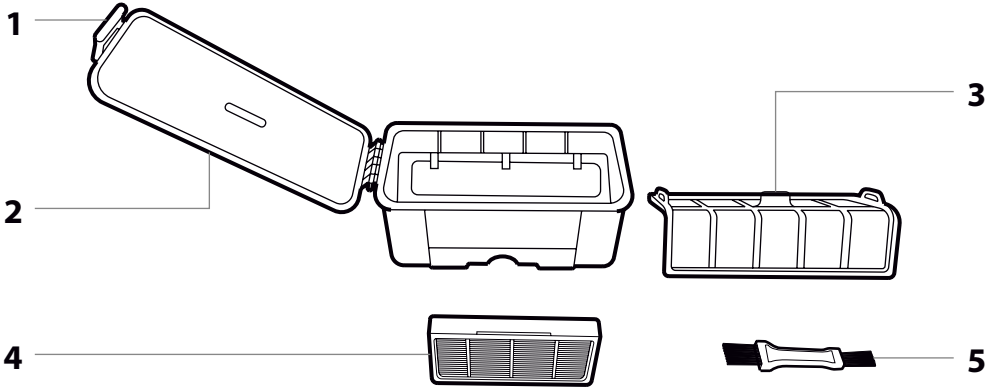
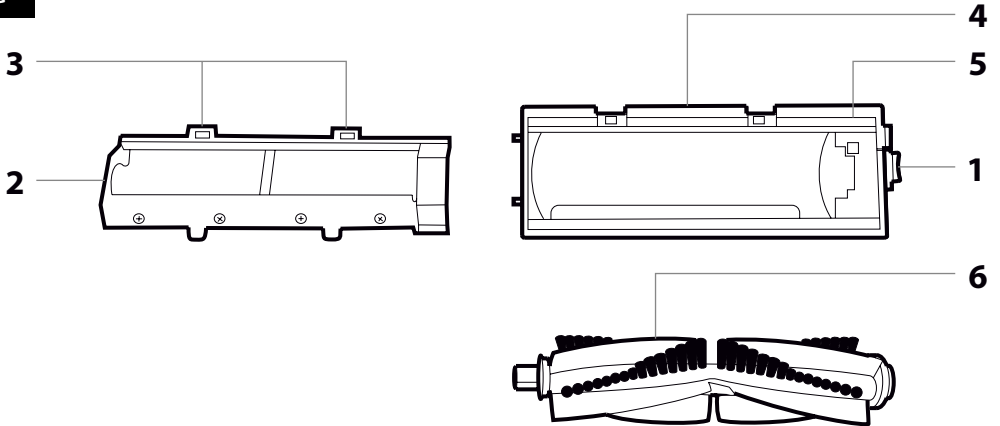
- Robotický vysávač nepoužívajte na vysávanie:
 - tlejúcich cigariet, horiacich alebo horľavých predmetov, zápaliek alebo popola;
 - vody a iných tekutín;
 - ostrých predmetov, ako napr. črepín, ihiel, špendlíkov a pod.;
 - múky, omietky a iných stavebných materiálov;
 - väčších kusov papiera alebo plastových vrecúšok, ktoré môžu ľahko zablokovať nasávací otvor.
- Pred každým čistením odpojte robotický vysávač od zásuvky elektrického napätia a hlavný vypínač prepnite do polohy „vypnuté“.
- Na dobíjanie akumulátora používajte výhradne sieťový adaptér dodávaný s týmto robotickým vysávačom.
- Dbajte na to, aby sa napájací kábel sieťového adaptéra nedotýkal horúceho povrchu.

A



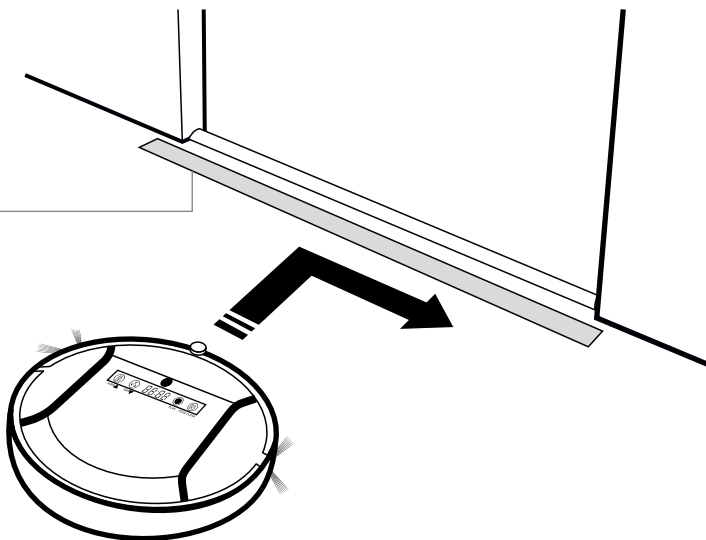
B**C**

D**E**

F**G**

H

1



SK: Odkaz na aplikáciu na ovládanie vysávača

APP Store



Google Play



PRED PRVÝM POUŽITÍM

- Pred použitím spotrebiča sa, prosím, oboznámte s návodom na jeho obsluhu, a to aj v prípade, že ste už oboznámení s používaním spotrebičov podobného typu. Spotrebič používajte iba tak, ako je opísané v tomto návode na použitie. Návod uschovajte pre prípad ďalšej potreby. Ak odovzdávate spotrebič inej osobe, zaistite, aby bol pri ním priložený tento návod na použitie.
- Minimálne počas trvania zákonneho práva z chybného plnenia, prípadne záruky za akosť, odporúčame uschovať originálny prepravý kartón, baliaci materiál, pokladničný doklad a potvrdenie o rozsahu zodpovednosti predávajúceho alebo záručný list. V prípade prepravy odporúčame zabaliť spotrebič opäť do originálnej škatule od výrobcu.
- Spotrebič starostlivo vybalte a dajte pozor, aby ste nevyhodili žiadnu časť obalového materiálu skôr, než nájdete všetky súčasti spotrebiča.

POPIS SPOTREBIČA A PRÍSLUŠENSTVA

A1	Prijímač infračerveného signálu	A17	Spodný senzor proti pádu
A2	Nárazník	A18	Motorizované gumové koliesko ľavé
A3	Ovládač panel	A19	Spodný senzor proti pádu
A4	Veko	A20	Kryt akumulátora
A5	Zdiečka pre konektor sieťového adaptéra	A21	Rotáčna kefa
A6	Displej	A22	Predné otočné koliesko
A7	Tlačidlo ON/OFF	A23	Bočná rotáčna kefa pravá (R)
A8	Tlačidlo PLAN	A24	Spodný senzor proti pádu
A9	Tlačidlo EDGE CLEAN	A25	Motorizované gumové koliesko pravé
A10	Systémový čas / čas naplánovaného upratovania	A26	Otvory na pripreenie mopu
A11	Tlačidlo MAX	A27	Spodný senzor proti pádu
A12	Tlačidlo HOME	A28	Otvory na pripreenie mopu
A13	Prepínač I/O (zapnuté/vypnuté)	A29	Nádobna na prach
A14	Spodný senzor proti pádu	A30	Nasávací otvor
A15	Nabíjacie kontakty	A31	Tlačidlo na otvorenie veka
A16	Bočná rotáčna kefa ľavá (L)		

B1	Dialkový ovládač	B7	Tlačidlo HOME
B2	Tlačidlo ON/OFF	B8	Tlačidlo MODE
B3	Smerové tlačidlo vpred	B9	Tlačidlo MAX
B4	Smerové tlačidlo vľavo	B10	Kryt
B5	Smerové tlačidlo vpravo	B11	Prístor na batérie
B6	Smerové tlačidlo vzad		

C1	Akumulátor	C3	Konektor akumulátora
C2	Konektor na pripojenie akumulátora		

D1	Nabíjacia základňa	D5	Sieťový adaptér
D2	Zdiečka pre konektor sieťového adaptéra	D6	Konektor sieťového adaptéra
D3	Vysielač infračerveného lúča	D7	Kontrola zapojenia základne do siete
D4	Nabíjacie kontakty		

E1	Držiak	E6	Kryt zásobníka na vodu
E2	Pásky suchého zipsu horné	E7	Pripevňovacie čapy horné
E3	Pásky suchého zipsu bočné	E8	Pripevňovacie čapy dolné
E4	Pásky suchého zipsu dolné	E9	Antistatická prachovka
E5	Zásobník na vodu		

F1	Bočná západka	F4	Filter HEPA s rámečkom
F2	Veko nádoby na prach	F5	Čistiaci štetec
F3	Filter		

G1	Západka	G4	Dolný kryt
G2	Horný kryt	G5	Švorka
G3	Západky	G6	Kečky

H1 Magnetická páska

ÚČEL POUŽITIA A VLASTNOSTI ROBOTICKÉHO VYSÁVAČA

Robotický vysávač je možné použiť na upratovanie všetkých typov tvrdých podláh, ako sú drevené alebo laminátové plávajúce podlahy, dlažba, vinyl a pod., a koberec s nízkym vlasom. V režime automatického upratovania robotický vysávač efektívne kombinuje rôzne cesty, aby sa dosiahol optimálne upratovanie celej podlahovej plochy.

Nasávací otvor **A30** je vybavený rotačnou kefou **A21**, ktorá efektívne odstraňuje vlasy, zvieracie chlpy a pod. Dve bočné rotáčne kefy **A16** a **A23** zametajú nečistoty z takých dostupných miest pozdĺž stien a nábytku a z rohov. Na vyčistenie viac znečistených priestorov je robotický vysávač vybavený detektorom prachu. Motorizované gumové kolieska **A18** a **A25** chránia citlivé podlahy pred poškriabanim a dokážu prekonať prechodové lísty až do výšky 1,5 cm a vŕsť až na 2 cm vysoký koberec. Infračervené senzory v prednom nárazníku **A2** zamedzujú kolíziu robotického vysávača s prekážkami. Bezpečnú prevádzku vysávača v miestnostiach, v ktorých sa nachádzajú schody, umožňujú spodné senzory **A14**, **A17**, **A19**, **A24** a **A27** proti pádu vysávača zo schodov.

Ďalšou výhodou robotického vysávača je funkcia mopu, ktorá umožňuje suché aj vlhké vytieranie hladkých tvrdých podlahových ploch. Robotický vysávač počas vytierania vysáva drobné nečistoty a prach z podlahy tak, aby počas upratovacieho cyklu nedochádzalo k nadbytočnému znečisteniu prachovky.

Ak pri prevádzke poklesne napätie akumulátora pod určitú hranicu, robotický vysávač automaticky vyhľadá nabíjajúcu základňu **D1** a zaparkuje do nej, aby sa nabíjal na ďalšie použitie.

Na pohodlné ovládanie slúži dialkový ovládač **B1**, ktorý umožňuje vysávač zapnúť aj vypnúť, uviesť do režimu automatického upratovania, zvoliť prevádzkový režim alebo odoslať robotický vysávač do nabíjacej základne.

OVĽADACIE PRVKY ROBOTICKÉHO VYSÁVAČA

OVĽADACIE PRVKY NA ROBOTICKOM VYSÁVAČI

PREPÍNAČ A13 (I/O)

- Prepínač **A13** slúži na zapnutie alebo vypnutie napájania robotického vysávača.

Tlačidlo A7 (ON/OFF)

- Tlačidlo **A7** má niekoľko funkcií. Služí na uvedenie robotického vysávača do režimu automatického upratovania, uvedenie robotického vysávača do režimu spánku a späť do pohotovostného režimu, a na zastavenie prevádzky. V režime nastavenia času a nastavovania plánovaného upratovania slúži na potvrdenie nastavenej hodnoty.

Tlačidlo A8 (PLAN)

- Tlačidlo **A8** má dve funkcie. Krátkym stlačením v pohotovostnom režime alebo počas nabíjania vstúpite alebo opustíte nastavenie systémového času vysávača. Stlačením na viac než 5 sekúnd vstúpite alebo opustíte režim nastavenia plánovaného upratovania.

Tlačidlo A9 (EDGE CLEAN)

- Stlačením tlačidla **A9** vstúpi robotický vysávač do režimu upratovania pozdĺž stien, v ktorom sa pohybuje po obvode miestnosti a motorizované bočné rotáčne kefy **A16** a **A23** účinne zametajú nečistoty z priestoru pozdĺž stien, nábytku a v rohoch na zaistenie dokonalého upratovania.

ZOBRAZOVACÍ ČASU A HLÁSENIA I/O

- Na tomto mieste sa zobrazuje nastavený systémový čas, čas naplánovaného upratovania alebo prípadné hlásenia systému robotického vysávača.

Tlačidlo A11 (MAX)

- Po stlačení tlačidla **B9** uvediete vysávač do režimu maximálneho výkonu, v ktorom vysávač upratuje tak dlho, kým sa akumulátor **C1** takmer vybijie.

Tlačidlo A12 (HOME)

- Tlačidlo **A12** má dve funkcie. Po stlačení tlačidla v režime prevádzky vysávač automaticky vyhľadá nabíjajúcu základňu. Stlačením v režime nastavovania plánovaného upratovania slúži na navýšenie číselnej hodnoty.

OVĽADACIE PRVKY NA DIALKOVOM OVLÁDAČI



Upozornenie:

Dosah signálu dialkového ovládača **B1** je približne 6 m. Ak je robotický vysávač umiestnený mimo dosahu signálu, nedôjde k jeho prenosu.

Tlačidlo B2 (ON/OFF)

- Tlačidlo **B2** slúži na uvedenie robotického vysávača do režimu automatického upratovania a na zastavenie prevádzky.

SMEROVÉ TLAČIDLÁ

- Smerovými tlačidlami **B3**, **B4**, **B5** a **B6** je možné manuálne ovládať pohyb robotického vysávača po podlahe. Pri pohybe vysávača po podlahe je chod motorizovaných bočných rotáčnych kief **A16** a **A23** synchronizovaný s pohybom motorizovaných koliesok **A18** a **A25**. Funkcia vysávania je pritom vypnutá.
- Po krátkom stlačení smerového tlačidla **B3** sa posunie robotický vysávač vpred. Pre nepretržitý pohyb vpred pridržte tlačidlo **B3** stlačené. Po uvoľnení tlačidla **B3** sa pohyb vysávača zastaví.
- Po krátkom stlačení smerového tlačidla **B4** sa vysávač pootočí proti smeru hodinových ručičiek. Na nepretržité otáčanie vysávača pridržte tlačidlo **B4** stlačené. Po uvoľnení tlačidla **B4** sa pohyb vysávača zastaví.
- Po krátkom stlačení smerového tlačidla **B5** sa vysávač pootočí v smere hodinových ručičiek. Na nepretržité otáčanie vysávača pridržte tlačidlo **B5** stlačené. Po uvoľnení tlačidla **B5** sa pohyb vysávača zastaví.
- V režime manuálneho ovládania pohybu vykonáva robotický vysávač pohyby podľa smerových tlačidiel a senzory v prednom nárazníku **A2** a **A14**, **A17**, **A19**, **A24** a **A27** zabráňujú stretu s prekážkami a pádu zo schodov.

Tlačidlo B7 (HOME)

- Po stlačení tlačidla **B7** počas prevádzky robotický vysávač automaticky vyhľadá nabíjajúcu základňu.

Tlačidlo B8 (MODE)

- Postupným stlačením tlačidla **B8** volíte jednotlivé režimy upratovania robotického vysávača alebo ho uvediete do pohotovostného režimu.

Tlačidlo B9 (MAX)

- Po stlačení tlačidla **B9** uvediete vysávač do režimu maximálneho výkonu, v ktorom vysávač upratuje tak dlho, kým sa akumulátor **C1** takmer vybijie.



Upozornenie:

Ak použijete dialkový ovládač v tesnej blízkosti nabíjacej základne, robotický vysávač nemusí rozpoznať povel a nemusí správne pracovať.

Ak nebudete dialkový ovládač využívať dlhší čas, vyberte z neho batérie.

PRÍPRAVA ROBOTICKÉHO VYSÁVAČA NA PREVÁDZKU

MONTÁŽ A POUŽITIE BOČNÝCH ROTAČNÝCH KIEF

- Bočné rotačné kefy **B16** a **A23** sú určené na hladké podlahové plochy a zaisťujú efektívne upratovanie v rohoch a pozdĺž stien a nábytku.
- Robotický vysávač otočte spodnou stranou nahor. Pripravte si bočné rotačné kefy **A16** a **A23**. Zatiaľte postupne obe priložené bočné kefy presne a silno na kolíky, ktoré sú pre ne určené. Dbajte pritom na to, aby súhlasili značky **L** a **R** tak na kefkách, ako aj na tele robotického vysávača. Robotický vysávač otočte späť do prevádzkovej polohy.
- Ak budete používať robotického vysávača na upratovanie miestnosti, v ktorých sú položené koberce, bočné rotačné kefy **A16** a **A23** demontujte. Pri demontáži postupujte opatrným spôsobom montáže.

VLÓŽENIE A VÝMENA BATERIÍ V DIALKOVOM OVLÁDAČI

- Stlačením uvoľníte západku krytu **B10** na zadnej strane diaľkového ovládača **B1** a kryt odoberte.
- Do diaľkového ovládača **B1** vložte 2 ks batérie typu AAA (1,5 V). Pri vkladaní batérií dbajte na správnu polohu, ktorá je vyznačená vnútri priestoru **B11** na batérie. Nasadnite a zacvaknite späť kryt **B10**.
- Ak sú stlačené vybité, vymeňte ich za nové. Ne kombinujte rôzne typy batérií alebo staré a nové batérie.
- Dosah signálu diaľkového ovládača **B1** je približne 6 m.

VLÓŽENIE A VYBRATIE AKUMULÁTORA

- Robotický vysávač je vybavený Li-Ion akumulátorom **C1**. Ak bol akumulátor zabalený samostatne, je nutné ho pred prvým použitím do robotického vysávača inštalovať. Používajte iba originálny typ akumulátora.
- Vysávač otočte spodnou stranou nahor. Uistite sa, že prepínač **A13** je nastavený v polohe 0 (vypnuté).
- Z krytu **A20** odskrutkujte skrutky a kryt **A20** odoberte.
- Konektor **C2**, ktorý sa nachádza v priestore na uloženie akumulátora, pripojte ku konektoru **C3** akumulátora. Pripojenie akumulátora **C1** je možné vykonať iba jedným smerom. Akumulátor **C1** uložte do priestoru a priestor uzavrite krytom **A20**. V prednej časti krytu **A20** sú umiestnené západky, ktoré musia najprv zapadnúť do drážok v priestore na uloženie akumulátora, a až potom je možné kryt **A20** priklopiť a pripewiť zaskrutkovaním skrutiek. Po pripewení krytu **A20** otočte robotický vysávač späť do prevádzkovej polohy.
- Akumulátor **C1** vyberte opatrným spôsobom. Pred vybratím akumulátora **C1** sa vždy uistite, že prepínač **A13** je nastavený v polohe 0 (vypnuté).
- Ak nebudete robotický vysávač dlhý čas používať, vyberte z neho akumulátor **C1** a uchovajte ho na suchom, čistom a chladnom mieste mimo dosahu detí.

UMIESTNENIE NABÍJACEJ ZÁKLADNE

- Nabíjacia základňa **D1** umiestnite k stene na tvrdý, vodorovný a suchý povrch v dosahu sieťovej zásuvky. Dbajte na to, aby v dosahu 1 m vľavo a vpravo o vzdialenosti 2 m pred základňou neboli schody alebo prekážky, ktoré by bránili robotickému vysávaču vyhľadávať nabíjajúcu základňu **D1** a úspešne zaparkovať.
- K zdieľke **D2** nabíjacej základne pripojte konektor **D6** prírodného kábla sieťového adaptéra a vidlicu prírodného kábla zasunúť do sieťovej zásuvky. Prívodný kábel umiestnite tak, aby sa nezatotal do čističiek kief robotického vysávača.
- Po pripojení k sieťovej zásuvke sa rozsvieti kontrolka **D7** signalizujúca pripojenie nabíjacej základne k zdroju energie.
- Ak nebudete robotický vysávač dlhý čas používať, nabíjaciu základňu **D1** odpojte od sieťovej zásuvky a uložte ju na suchom, čistom a chladnom mieste.

PRVÉ NABÍTIE

- Pred prvým použitím robotického vysávača je nutné akumulátor **C1** plne nabíť na najmenej 12 hodín.
- Uistite sa, že je nabíjacia základňa **D1** správne umiestnená a pripojená k sieťovej zásuvke podľa kapitoly „Umiestnenie nabíjacej základne“. Nastavte prepínač **A13** na robotickom vysávači do polohy I (zapnuté). Uchopte robotický vysávač a ručne ho nasadte do nabíjacej základne tak, aby sa spojili nabíjacie kontakty **A15** naspodku robotického vysávača s nabíjacími kontaktmi **D4** nabíjacej základne. Po spojení kontaktov sa začne proces nabíjania.
- Robotický vysávač je možné dobíť aj bez využitia nabíjacej základne. K zdieľke **A5** vysávača pripojte konektor **D6** prírodného kábla sieťového adaptéra **D5** a vidlicu prírodného kábla zasunúť do sieťovej zásuvky.
- Počas nabíjania sa na displeji **A6** vysávača postupne zobrazuje „1:11“ smerom zľava doprava.
- Hneď ako dôjde k plnému nabitíu akumulátora, proces nabíjania sa automaticky ukončí. Na displeji **A6** sa zobrazí hlásenie „FULL“ (PLNE NABITÉ).
- Robotický vysávač je pripravený na použitie.

VYMEDZENIE VYSÁVANÉHO PRIESTORU MAGNETICKOU PÁSKOU

- Súčasnou dodávkou robotického vysávača je magnetická páska. Pomocou nej môžete vymedziť priestor na vysávanie bez toho, aby ste museli zatvárať dvere alebo umiestňovať umelé prekážky v pohybe robota. Robotický vysávač magnetickú pásku rozpozná a neprejde ju. Vyďa sa upratovať iným smerom.
- Magnetickú pásku **M1** umiestnite pred miesto, ktoré nemá robotický vysávač upratovať, napríklad vstup do inej miestnosti, koberček, káble na podlahe, miestnosť alebo schodisko so zaobernými rohmi a pod.
- Abý páska lepšie držala, môžete ju na krajoch upevniť pomocou bežne dostupnej obojstrannej lepiacej pásky.

Poznámka:

Magnetickú pásku je nutné položiť pred každým upratovaním, pretože robotický vysávač si ohraničenie neukladá do pamäte.

PREVÁDZKA ROBOTICKÉHO VYSÁVAČA

ZAPNUTIE A VYPNUTIE ROBOTICKÉHO VYSÁVAČA

- Nastavením prepínača **A13** do polohy I (zapnuté) zapnete napájanie robotického vysávača.
- Stlačením tlačidla **A7** (ON/OFF) na ovládacom paneli alebo **B2** (ON/OFF) na diaľkovom ovládači sa ozve hlásenie „System rebooting, please wait“ (Systém sa reštartuje, prosím, vyčkajte) a na displeji **A6** sa postupne zobrazia číslice \$555 až 1111. Po reštarte sa robotický vysávač uvedie do pohotovostného režimu a na displeji **A6** sa zobrazia všetky dostupné symboly. Tým je robotický vysávač pripravený na prevádzku.



Poznámka:

Ak je robotický vysávač zaparkovaný v nabíjacej stanici **D1** vo vypnutom stave, po nastavení prepínača **A13** do polohy I (zapnuté) sa ozve hlásenie „Please turn on the power switch (Prosím, zapnite hlavný vypínač)“ a na displeji **A6** sa zobrazia chybové hlásenie E.2. Nastavením prepínača **A13** do polohy I (zapnuté) sa automaticky začne proces nabíjania.

- Nastavením prepínača **A13** do polohy 0 (vypnuté) vypnete napájanie robotického vysávača. Displej **A6** celkom zhasne. Vo vypnutom stave robotický vysávač nereaguje na žiadne tlačidlá ovládacieho panelu **A3** ani diaľkového ovládača **B1**.

POHOTOVOSTNÝ REŽIM

- Pohotovostný režim znamená, že je robotický vysávač pripravený na prevádzku. Na displeji **A6** je zobrazený systémový čas a svietia symboly všetkých dostupných funkcií.
- Do pohotovostného režimu uvedie robotický vysávač stlačením tlačidla **A7** (ON/OFF) na robotickom vysávači alebo tlačidla **B2** (ON/OFF) na diaľkovom ovládači buď po zapnutí napájania prepínačom **A13**, alebo kedykoľvek počas prevádzky robotického vysávača.

REŽIM SPÁNKU

- Do režimu spánku vstúpi robotický vysávač buď automaticky po desiatich minútach nečinnosti, alebo po stlačení ovládacieho tlačidla **A7** (ON/OFF) na robotickom vysávači na dlhšie než 3 sekundy. Ozve sa akustická signalizácia, displej zhasne a robotický vysávač automaticky prejde do režimu spánku.
- Na prebudenie robotického vysávača z režimu spánku do pohotovostného režimu stlačte tlačidlo **A7** (ON/OFF) na robotickom vysávači alebo ovládače tlačidlo **B2** (ON/OFF) na diaľkovom ovládači **B1**. Prebudenie je spravidla akustickou signalizáciou a hlásením „System rebooting, please wait“ (Systém sa reštartuje, prosím, vyčkajte).

NASTAVENIE SYSTÉMOVÉHO ČASU ROBOTICKÉHO VYSÁVAČA

- Systémový čas je vlastne skutočný čas. Jeho správne nastavenie je dôležité, ak si prajete využívať funkciu plánovaného upratovania.
- V pohotovostnom režime alebo v režime nabíjania v základni stlačte tlačidlo **A8** (PLAN) na ovládacom paneli **A3**. Na displeji **A6** sa rozklikajú číslice pred dvojbodkou, predstavujúce hodiny.
- Tlačidlom **A12** (HOME) alebo **A11** (MAX) nastavte hodnotu pre hodiny. Na rýchlejšie nastavenie pridržte tlačidlo **A12** alebo **A11** stlačené.
- Zvolení hodnotu hodín potvrdíte stlačením tlačidla **A7** (ON/OFF). Číslice za dvojbodkou, predstavujúce minúty, sa rozklikajú.
- Tlačidlom **A12** (HOME) alebo **A11** (MAX) nastavte hodnotu pre minúty. Na rýchlejšie nastavenie pridržte tlačidlo **A12** alebo **A11** stlačené.
- Zvolení hodnotu hodín potvrdíte stlačením tlačidla **A7** (ON/OFF). Tým je systémový čas nastavený
- Ak nevykonáte do 5 sekúnd žiadnu zmenu, režim nastavenia systémového času sa automaticky zruší a na displeji **A6** sa zobrazí predtým nastavený čas. Nastavenie nebude uložené do pamäte.

VYPNUTIE/ZAPNUTIE HLASOVÝCH HLÁSENÍ

- Ak vám nevyhovujú hlasové hlásenia systému robotického vysávača, deaktivujte ich súčasným stlačením tlačidla **A12** (HOME) a **A8** (PLAN) na ovládacom paneli **A3** robotického vysávača. Robotický vysávač bude vydávať iba zvukové signalizácie.
- Ak chcete hlasové hlásenia znovu aktivovať, znovu stlačte súčasne tlačidlá **A12** (HOME) a **A8** (PLAN).

VOĽBĽ REŽIMU UPRAVITIA ROBOTICKÉHO VYSÁVAČA



Tip:

Pri prvom upratovaní v novom prostredí pozornejšie pohyby robotického vysávača. Môžete tak rozpoznať problematické prekážky a odstrániť ich pre ďalšie upratovanie.

REŽIM AUTOMATICKÉHO UPRAVITAVANIA

- Stlačením tlačidla **A7** (ON/OFF) na robotickom vysávači alebo **B2** (ON/OFF) na diaľkovom ovládači. Robotický vysávač vstúpi do automatického režimu upratovania, v ktorom efektívne kombinuje rôzne cesty na dosiahnutie optimálneho upratovania celej podlahovej plochy. Hneď ako robotický vysávač dokončí upratovanie, vyhľadá nabíjajúcu základňu a zaparkuje, aby sa dobil.

REŽIM UPRAVITAVANIA POZDĽ STIEN

- Stlačením tlačidla **A9** (EDGE CLEAN) na ovládacom paneli alebo stlačením tlačidla **B8** (MODE) na diaľkovom ovládači tak, aby sa na displeji **A6** zobrazilo **mod1** a zostala svietiť ikona **A9** (EDGE CLEAN). Robotický vysávač vstúpi do režimu upratovania pozdĺž stien, v ktorom sa pohybuje po obvode miestnosti a motorizované bočné rotačné kefy **A16** a **A23** účinne zametajú nečistoty z priestoru pozdĺž stien, nábytku a v rohoch na zaistenie dokonalého upratovania.

REŽIM UPRAVITAVANIA OBLASTI S VEĽKOSŤOU 2 x 2 METRE

- Robotický vysávač umiestni zhruba uprostred plochy, ktorú si prajete upratať.
- Stlačte tlačidlo **B8** (MODE) na diaľkovom ovládači tak dlho, až sa na displeji **A6** zobrazí **mod2**. Robotický vysávač vstúpi do režimu upratovania oblasti s veľkosťou 2 x 2 metre, v ktorom sa pohybuje v rovných, súbežných liniách a vysáva plochu približne 2 x 2 metre. Hneď ako robotický vysávač dokončí upratovanie tejto oblasti, vráti sa späť do východiskového bodu a zhlási „Cleaning complete“ (Upratovanie dokončené).

REŽIM POHYBU NÁHODNÝM SMEROM

- Stlačte tlačidlo **B8** (MODE) na diaľkovom ovládači tak dlho, až sa na displeji **A6** zobrazí **mod3**. Robotický vysávač vstúpi do režimu pohybu náhodným smerom, v ktorom upratuje tak dlho, kým sa akumulátor **C1** takmer nevybitie. Hneď ako robotický vysávač deteguje nízke napätie akumulátora, ukončí upratovanie a zhlási „Please Charge“ (prosím, nabíť). Potom vyhľadá nabíjajúcu základňu **D1** a zaparkuje, aby sa dobil.

REŽIM INTENZÍVNEHO UPRAVITAVANIA

- Stlačte tlačidlo **B8** (MODE) na diaľkovom ovládači tak dlho, až sa na displeji **A6** zobrazí **mod4**. Robotický vysávač vstúpi do režimu intenzívneho upratovania, keď vyčistí rovnaké miesto minimálne dvakrát. V upratovaní robotický vysávač pokračuje tak dlho, kým sa akumulátor **C1** takmer nevybitie. Hneď ako robotický vysávač deteguje nízke napätie akumulátora, ukončí upratovanie a zhlási „Please Charge“ (prosím, nabíť). Potom vyhľadá nabíjajúcu základňu **D1** a zaparkuje, aby sa dobil.

RÉŽIM MAXIMÁLNEHO VÝKONU

- Stlaďte tlačidlo **A11** (MAX) na ovládacom paneli **A3** alebo **B9** (MAX) na diaľkovom ovládači **B1**. Robotický vysávač začne upratovať a upratuje tak dlho, kým sa akumulátor **C1** takmer nevybíja. Hneď ako robotický vysávač deteguje nízke napätie akumulátora, ukončí upratovanie a zhaslí „Please Charge“ (prosím, nabíť). Potom vyhladá nabíjaciu základňu **D1** a zaparkuje, aby sa dobil.

OSTATNÉ FUNKCIE ROBOTICKÉHO VYSÁVAČA

FUNKCIA NÁVRATU DO NABÍJACEJ ZÁKLADNE A NABÍJANIA

- Do režimu návratu do nabíjacej základne **D1** sa robotický vysávač automaticky prepne, hneď ako počas prevádzky deteguje nízke napätie akumulátora **C1**.
- V tomto režime robotický vysávač automaticky hľadá cestu k nabíjacej základni **D1** a zaparkuje, aby sa akumulátor **C1** znovu nabíj. Ak nebude úspešný, systém zhaslí „Please wait“ (počkajte, prosím), pokúsi sa o to znovu, kým úspešne nezaparkuje. Hneď ako úspešne zaparkuje, spusti sa nabíjací cyklus.
- Dbajte na to, aby nabíjacia základňa **D1** bola umiestnená v súlade s pokynmi uvedenými v kapitole „Umiestnenie a použitie nabíjacej základne“. Inak nemusí dôjsť k úspešnému zaparkovaniu robotického vysávača.

FUNKCIA PLÁNOVANEHO UPRAŤOVANIA

Táto funkcia umožňuje vopred nastaviť čas, keď má robotický vysávač začať automatické upratovanie. Robotický vysávač potom denne spustí upratovanie vždy v rovnaký čas.



Poznámka:

Nastavenie času plánovaného upratovania je založené na systémovom čase robotického vysávača. Preto pred nastavením času plánovaného upratovania je nutné správne nastaviť systémový čas podľa kapitoly „Nastavenie systémového času robotického vysávača“.

NASTAVENIE PLÁNOVANEHO UPRAŤOVANIA

- Uvedte robotický vysávač do pohotovostného režimu.
- V pohotovostnom režime stlačte tlačidlo **A8** (PLAN) na ovládacom paneli **A3**. Na displeji **A6** sa rozblíkajú číslce pred dvojbodkou, predstavujúce hodiny. Ak chcete v tejto chvíli ukončiť režim plánovaného upratovania bez uloženia času, znovu stlačte tlačidlo **A8** (PLAN). Ak do piatich sekúnd nevykonáte žiadnu akciu, režim plánovaného upratovania sa automaticky zruší a zobrazí sa systémový čas.
- Tlačidlom **A12** (HOME) alebo **A11** (MAX) nastavte hodnotu pre hodiny. Na rýchlejšie nastavenie pridržte tlačidlo **A12** alebo **A11** stlačené.
- Zvolení hodnotu hodín potvrdte stlačením tlačidla **A7** (ON/OFF). Číslce za dvojbodkou, predstavujúce minúty, sa rozblíkajú.
- Tlačidlom **A12** (HOME) alebo **A11** (MAX) nastavte hodnotu pre minúty. Na rýchlejšie nastavenie pridržte tlačidlo **A12** alebo **A11** stlačené.
- Zvolení hodnotu hodín potvrdte stlačením tlačidla **A7** (ON/OFF). Systém zhaslí „Scheduling confirmed (plánovanie nastavené)“ a zobrazí sa systémový čas. Ak nastavenú hodnotu času nepotvrdíte tlačidlom **A7** (ON/OFF), nastavený čas nebude uložený.

ZRUŠENIE PLÁNOVANEHO UPRAŤOVANIA

- Zrušenie nastaveného času pre plánované upratovanie vykonajte nastavením hodnoty času **00:00** s použitím rovnakého postupu ako v predchádzajúcej kapitole. Systém zhaslí „No scheduling“ (žiadne plánované upratovanie).

POUŽITIE MOPU

- Mop je doplnkovou funkciou robotického vysávača a je určený na suché alebo vlhké upratovanie hladkých tvrdých podlahových plôch. Skladá sa z držiaka **E1** a antistatickej prachovky **E9**. Prachovku môžete používať na suchu na odteranie prachu z podlahy alebo ju môžete vopred navlhčiť vodou a pripraviť na umývanie hladkých podláh. Aby ste nemuseli prachovku často demontovať a znovu vlihčiť, je držiak **E1** vybavený zásobníkom na vodu **E5** so systémom kontinuálneho vlihčenia prachovky. Ak prachovku vlihčíte pred jej montážou na držiak **E1**, vždy ju starostlivo vyčistite.



Upozornenie:

Používajte iba mop určený pre tento typ robotického vysávača. Držiak **E1** nepoužívajte bez antistatickej prachovky **E9**. Mop nie je určený na upratovanie koberec.

- Antistatickú prachovku **E9** pripievrite k držiaku **E1** pomocou pásov suchého zipsu **E2**, **E3** a **E4** na držiaku **E1**.
- Ak chcete využiť funkciu mopa na vlhké vytieranie, odklopte kryt **E6** zásobníka na vodu **E5** a naplňte ho čistou vodou a kryt riadne zasuňte do otvoru zásobníka.
- Robotický vysávač otočí spodnou stranou nahor. Zostavený mop zasuňte pomocou pripevňovacích čapov **E7** a **E8** do otvorov **A26** a **A28** v robotickom vysávači (zhodné otvory sú na oboch stranách robotického vysávača). Vysávač potom otočí späť do normálnej prevádzkovej polohy.
- Zvoľte niektorý z režimov upratovania a začnite upratovanie.
- Po skončení upratovania vylejte zo zásobníka **E5** prípadnú zvyšnú vodu a zásobník ponechajte odkvapkať na vhodnom mieste. Prachovku **E9** umyte pod tečúcou vodou, riadne vyčistite a nechajte preschnúť.
- Demontáž mopa vykonajte opačným spôsobom.

FUNKCIA GYRO MAPPING (ORIENTÁCIA V PRIESTORE)

- Robotický vysávač je vybavený funkciou tzv. gyro mapping, ktorá dokáže rozpoznať priestorovú geometriu miestnosti, v ktorých upratuje a vysávač tak účinnejšie vyčistí podlahu. Funkcia je vstavaná a nie je možné ju nijako vypnúť.

FUNKCIA OVLÁDANIA ROBOTICKÉHO VYSÁVAČA PROSTREDNÍCTVOM MOBILNEJ APLIKÁCIE

- Robotický vysávač môžete ovládať aj prostredníctvom svojho smartfónu alebo tabletu. Aplikácia umožňuje vyber režim upratovania, pozastavenie upratovania aj návrat do nabíjacej základne, poskytuje prehľad o čase upratovania a o stave robotického vysávača.
- Aplikácia je voľne dostupná v elektronickom obchode **Apple App Store** alebo **Google Play**. Odkaz na aplikáciu nájdete na konci tohto návodu.



Poznámka:

Robotický vysávač podporuje komunikačný protokol IEEE802.11 b/g/n s Wi-Fi frekvenciám pásmom 2,4 a 5 GHz. Podporované sú šifrovacie štandardy WPA a WPA2-PSK. Ak si nie ste istí, ktoré štandardy používa vaša Wi-Fi sieť a váš router, obráťte sa na svojho poskytovateľa internetového pripojenia alebo výrobcu routera.

- Po stiahnutí a nainštalovaní vás aplikácia sama prevedie postupom pripojenia robotického vysávača k vašej Wi-Fi sieti.

NABÍJANIE ROBOTICKÉHO VYSÁVAČA

AUTOMATICKÉ NABÍJANIE

- Hneď ako robotický vysávač pri prevádzke deteguje nízke napätie akumulátora **C1**, začne automaticky vyhľadávať nabíjaciu základňu **D1**. Aby robotický vysávač mohol nájsť nabíjaciu základňu a zaparkovať do nej, potrebuje vyhľadáť infračervený signál vysielaný vysielacom **D3** nabíjacej základne **D1**. Z tohto dôvodu odporúčame ponechať nabíjaciu základňu stále pripojenú k zdroju energie.
- Po zaparkovaní robotického vysávača do nabíjacej základne sa začne nabíjací cyklus a nabíjacia základňa prestane vysielat infračervený signál. Plné nabítie trvá približne 4 až 6 hodín. Skutočný čas nabijania závisí od stavu akumulátora. Plné nabítie akumulátora zaisť až 120 minút prevádzky.
- Počas nabijania sa na displeji **A6** vysávača postupne zobrazia „1,11“ smerom zľava doprava.
- Hneď ako dôjde k plnému nabitíu akumulátora **C1**, proces nabijania sa automaticky ukončí. Na displeji **A6** sa zobrazí hlásenie „FULL“ (NABITÉ).
- Ak dôjde k prerušeniu spojenia nabíjajúcich kontaktov počas nabíjacieho cyklu, robotický vysávač sa vzdialí od nabíjacej základne **D1** a sám do nej späť zaparkuje na obnovenie procesu nabijania, ak mu v tom nezbárania prekážky.
- Ak dôjde k výpadku dodávky elektrickej energie, nabíjací cyklus sa preruší a bude opäť pokračovať po obnovení dodávky energie.
- Ak dôjde k prekročeniu maximálneho nabíjacieho prúdu, nabíjacia základňa **D1** automaticky preruší nabíjací cyklus.

RUČNÉ NABÍJANIE

- Ak sa robotický vysávač nachádza v pohotovostnom režime a deteguje nízke napätie akumulátora, robotický vysávač zhaslí „Please Charge“ (Prosím, nabíť). V tomto prípade stlačte tlačidlo **A12** (HOME) na ovládacom paneli **A3** alebo tlačidlo **B7** (HOME) na diaľkovom ovládači. Robotický vysávač automaticky vyhladá nabíjaciu základňu **D1** a začne automatické nabíjanie podľa predchádzajúcej kapitoly.
- Ak už je vstavany akumulátor **C1** natolko vybitý, že vysávač nie je schopný vyhľadáť nabíjaciu základňu, na displeji sa zobrazí hlásenie „Lo“ (Nízke napätie). V tomto prípade je nutné vysávač zaparkovať do nabíjacej základne **D1** ručne. Pred tým sa uistite, že nabíjacia základňa je pripojená k sieťovej zásuvke. To je signalizované rozsvietením kontrolného **D7**. Prepnáť **A13** robotického vysávača musí byť v polohe I (zapnuté).
- Uchopte robotický vysávač a ručne ho nasadte do nabíjacej základne **D1** tak, aby sa spojili nabíjacie kontakty **A15** nasopdu robotického vysávača s nabíjacimi kontaktmi **D4** nabíjacej základne. Po spojení kontaktov sa začne proces nabijania.



Poznámka:

Robotický vysávač je možné dobíjať aj bez využitia nabíjacej základne. K zdieľke **A5** robotického vysávača pripojte konektor **D6** prívodného kábla sieťového adaptéru **D5** a vidlicu prívodného kábla zasuňte do sieťovej zásuvky.

STAROSTLIVOSŤ O VSTAVANÝ AKUMULÁTOR

- Odporúčame nepreerušovať nabíjací cyklus a udržiavať akumulátor **C1** v nabíanom stave.
- Robotický vysávač nenechajte zbytočne dlhý čas plne nabitý alebo vybitý stáť.
- Akumulátor **C1**, ktorý je ponechaný dlhý čas vo vybitom stave, sa môže sám vybitť pod príпустnú hodnotu a tým môže dôjsť k jeho nevratnému poškodeniu.

RIEŠENIE PROBLÉMOV A CHYBOVÉ HLÁSENIA

- Robotický vysávač je schopný sám rozpoznať problém a ohlásiť ho prostredníctvom varovného akustického signálu. V takom prípade sa vysávač zastaví a na displeji **A6** sa zobrazí kód chybového hlásenia.
- Nižšie uvedená tabuľka vám pomôže nájsť príčinu a odstrániť problém. Po odstránení problému môžete uviesť vysávač opäť do prevádzky.

KÓD CHYBOVÉHO HLÁSENIA	PRÍČINA	RIEŠENIE
E2	Prerušenie prívodného napájania počas dobijania alebo ste robotický vysávač vypili prepnáčom A13 .	<ul style="list-style-type: none">• Počas nabijania robotického vysávača došlo k výpadku napájacieho prúdu. Po obnovení dodávky prúdu bude nabíjanie automaticky pokračovať. Ak nie, stlačte tlačidlo HOME na vysávači alebo na diaľkovom ovládači.• Zapnite napájanie robotického vysávača prepnutím spínača A13 do polohy I (zapnuté).
E3	Nízke napätie prívodného prúdu na nabíjanie alebo zlyhanie automatického nabíjania.	Skontrolujte správne zapojenie napájacieho adaptéru D5 k nabíjacej základni a zasuňte vidlice prívodného kábla do sieťovej zásuvky. Spustíte znovu nabíjací proces. Ak sa vysávač nezačne nabíjať, kontaktujte servisné stredisko.
E11	Nebezpečenstvo pádu na ľavej strane vysávača.	
E12	Nebezpečenstvo pádu na pravej strane vysávača.	Snímáče proti pádu zaregistrovali priestor, do ktorého by vysávač mohol spadnúť. Presuňte vysávač na iné miesto. Vyčistite snímače proti pádu.
E13	Nebezpečenstvo pádu na prednej strane vysávača.	

E21	Ľavé kolesko A18 je vo vzduchu.	Skontrolujte, či je príslušné kolesko vysávača pevne na podlahe. Ak nabehol vysávač na nejakú prekážku alebo visí nad medzerou, preneste ho inde. Skontrolujte, či sa príslušné kolesko voľne otáča a v prípade potreby odstráňte nečistoty.
E22	Pravé kolesko A25 je vo vzduchu.	
E23	Predné otočné kolesko A22 je vo vzduchu.	
E31	Snímač nárazu na ľavej strane zaregistroval prekážku.	Snímač nárazníka na príslušnej strane vysávača zaregistroval prekážku. Odstráňte prekážku alebo presuňte vysávač na iné miesto.
E32	Snímač nárazu na pravej strane zaregistroval prekážku.	
E33	Snímač nárazu na prednej strane zaregistroval prekážku.	
E41	Preťaženie ľavého koleska A18 .	Došlo k preťaženiu motora koleska a k jeho následnému zaseknutiu vplyvom nečistôt. Skontrolujte, či sa príslušné kolesko voľne otáča a v prípade potreby odstráňte nečistoty.
E42	Preťaženie pravého koleska A25 .	
E43	Preťaženie ľavej bočnej rotačnej kefy A16 .	Došlo k preťaženiu motora bočnej kefy a k jej následnému zaseknutiu vplyvom nečistôt. Vyčistite rotačnú kefu podľa pokynov v časti údržba tohto návodu.
E44	Preťaženie pravej bočnej rotačnej kefy A23 .	
E45	Preťaženie motora ventilátora.	Došlo k preťaženiu motora ventilátora. Nádoba na prach A29 je pravdepodobne celkom plná alebo je rotačná kefa A21 silne zanesená nečistotami. Vyčistite vysávač podľa pokynov v časti údržba tohto návodu.
E46	Preťaženie rotačnej kefy A21 .	Došlo k preťaženiu motora kefy a k jej následnému zaseknutiu vplyvom nečistôt. Vyčistite rotačnú kefu podľa pokynov v časti údržba tohto návodu.
LO	Akumulátor C1 je takmer vybitý.	Akumulátor je takmer vybitý a robotický vysávač už nie je sám schopný zísť do nabijacej základne. Je nutné ho do základne nasadiť manuálne.
11:11	Prebieha nabíjanie.	Informatívne hlásenie – robotický vysávač je v režime nabíjania
FULL	Nabíjanie dokončené.	Informatívne hlásenie – robotický vysávač je plne nabitý
CONN	Pripájanie k Wi-Fi.	Informatívne hlásenie – robotický vysávač sa pokúša pripojiť k Wi-Fi sieti
FAIL	Chyba pripojenia k Wi-Fi.	Informatívne hlásenie – pripojenie k Wi-Fi sieti sa nepodarilo
SUCC	Pripojené k Wi-Fi sieti.	Informatívne hlásenie – robotický vysávač je pripojený k Wi-Fi sieti

- Ak sa robotický vysávač zastaví a nedará sa vám ho znovu uviesť do prevádzky, skúste ho vypnúť a znovu zapnúť prepínačom **A13**. Ak problém pretrváva, obráťte sa na autorizované servisné stredisko.

ČISTENIE A ÚDRŽBA

- Pred čistením vypnite robotický vysávač nastavením prepínača **A13** do polohy 0 (vypnuté) a nabíjaciu základňu **D1** odpojte od sieťovej zásuvky.
- Na čistenie nikdy nepoužívajte čistiace prostriedky s abrazívnym účinkom, riedidlá a pod.
- Zanedbanie čistenia a údržby môže negatívne ovplyvniť fungovanie robotického vysávača a viesť k zníženiu jeho výkonu.

NÁDOBA NA PRACH A FILTRE

- Po každom použití vyčistite nádobu na prach **A29**. Sťahujte tlačidlo **A31** na otvorenie veka **A4** a vyberte nádobu na prach **A29**. Odstráňte bočnú západku **F1** veka nádoby na prach a veko **F2** otvoríte. Vyberte filter **F3** z nádoby na prach **A29** vysušte nečistoty. Z hygienických dôvodov to odporúčame vykonať mimo obytného priestoru.
- Nádobu na prach očistíte vlnkou handričkou. V prípade väčšieho znečistenia je možné nádobu na prach **A29** kompletne umyť pod tečúcou vodou. Pred umývaním najprv vyberte rámeček s filtrom **F4**. Nádobu na prach **A29** umyte vodou a dobre ju vysušte. Vráťte späť rámeček s filtrom **F4**.
- Veko **F2** riadne uzavrite. Uzavretie veka **F2** je signalizované cvaknutím. Nádobu **A29** vráťte späť na svoje miesto a veko **A4** uzavrite.

FILTRE

- Filtre **F3** a **F4** čistíte raz týždenne. Po vyprázdnení nádoby na prach **A29** vyberte filter **F3** aj rámeček s filtrom **F4** (HEPA). Filter **F4** vyberte z rámečka a spoločne s filtrom **F3** ich vyklepte mimo obytného priestoru. V prípade väčšieho znečistenia môžete filter **F3** umyť pod tečúcou vlažnou vodou. Po umytí nechajte filter **F3** voľne vyschnúť. Filter **F4** (HEPA) očistíte priloženým štetcom **F5**. Vyčistené filtre **F3** a **F4** vložte späť na svoje miesto. Skôr ako vložíte filtre **F3** a **F4** späť, uistite sa, že sú úplne suché. Z hygienických dôvodov odporúčame filtre **F3** a **F4** meniť každé tri mesiace.



Poznámka:

Filter **F4** je typu HEPA, čo znamená vysokoefektívny filter vzduchových častíc. Jeho úlohou je zachytiť najmenšie častice nečistôt, ktoré nezachytí filter **F3**.

MOP

- Po každom použití funkcie mopu odoberte antistatické prachovku **E9**, vyperte ručne vo vlažnej vode s prídavkom malého množstva jemného pracieho prášku a nechajte ho voľne vyschnúť. Džiak **E1** utrite miernie navlhčenou handričkou a potom ho vytrite dosucha.

CENTRÁLNA ROTAČNÁ KEFA

- Zatláčte na západku **G1** centrálnej rotačnej kefy **A21** a vyberte rotačnú kefu **A21** aj s kompletným krytom **G2** a **G4**.
- Suchou handričkou vyčistíte nasávajú otvor **A30** a priestor, v ktorom bola rotačná kefa **A21** uložená.
- Sťahte západky **G3** horného krytu **G2** a horný kryt **G2** odoberte. Potom odklopte svorku **G5** a rotačnú kefu vyberte z dolného krytu **G4**. Z kefiček **G6** rotačnej kefy **A21** odstráňte zvyšky nečistoty (prach, namotané vlasy, zvieracie chlpy a pod.).
- Rotačnú kefu **A21** namontujte späť opačným spôsobom demontáže.

BOČNÉ ROTAČNÉ KEFY

- Demontujte bočné rotačné kefy **A16** a **A23** vyťahnutím smerom hore. Z rotačných kefiek **A16** a **A23** a z miesta, kde boli pripevené, odstráňte všetky nečistoty. Po vyčistení ich pripievte späť. V prípade opotrebenia ich vymenite za nové.

KOMPLETNÝ ROBOTICKÝ VYSÁVAČ

- Povrch robotického vysávača pravidelne utierajte mäkkou suchou handričkou.
- Aspoň raz za týždeň alebo častejšie vyčistíte predné otočné kolesko **A22**, motorizované koleska **A18** a **A25**, centrálnu rotačnú kefu **A21**, nasávajú otvor **A30**, bočné rotačné kefy **A16** a **A23**, nabíjacie kontakty **A15**, senzory v prednom nárazníku **A2**, spodné senzory **A14**, **A17**, **A19**, **A24** a **A27** a nabíjaciu základňu **D1**.
- Z predného otočného koleska **A22** a motorizovaných kolesiek **A18** a **A25** najskôr odstráňte prípadné hrubšie nečistoty. Potom ich očistíte po celom obvode miernou navlhčenou handričkou a utrite dosucha. Nezabudnite očistiť aj priestor okolo kolesiek.
- Sensory umiestnené v nárazníku **A2**, senzory **A14**, **A17**, **A19**, **A24** a **A27** nasopdu robotického vysávača, povrch nabijacej základne **D1** vrátane nabíjajúcich kontaktov **D4** utrite suchou mäkkou handričkou alebo vatovými tyčinkami.

SKLADOVANIE

Ak nebudete robotický vysávač dlhší čas používať, vykonajte nasledujúce:

- Očistite robotický vysávač podľa kapitoly Čistenie a údržba.
- Z robotického vysávača odpojte a vyberte akumulátor **C1** podľa kapitoly Vloženie a vybratie akumulátora.
- Z diaľkového ovládača **B1** vyberte batérie podľa postupu Vloženie a výmena batérií v diaľkovom ovládači.
- Nabíjaciu základňu **D1** odpojte od sieťovej zásuvky.
- Robotický vysávač s kompletným príslušenstvom uložte na suchom, čistom a chladnom mieste.

TECHNICKÉ ÚDAJE

Robotický vysávač

Rozmery (priemer x výška) 335 x 85 mm
 Hmotnosť 2,5 kg
 Prevádzkový čas na jedno nabitie až 120 min
 Objem nádoby na prach 500 ml

Sieťový adaptér

Menovitý rozsah napätia 100 – 240 V AC
 Menovitý kmitočet 50/60 Hz
 Výstup 5 – 30 V, 2,1 A

Akumulátor

Typ 2 200 mAh Li-ion
 Výstup 14,4 V
 Vstup 0,4 A
 Výkon 600 mA
 Čas nabíjania 4 – 6 h

Nabíjacia stanica

Menovitý rozsah napätia 100 – 240 V AC
 Menovitý kmitočet 50/60 Hz
 Výstup 24 V, 600 mA

Deklarovaná hodnota emisie hluku je nižšia než 60 dB(A), čo predstavuje hladinu A akustického výkonu vzhľadom na referenčnú akustickú výkon 1 pW.

VYSVETLENIE TECHNICKÝCH POJMOV



Stupeň ochrany pred úrazom elektrickým prúdom:

Trieda II – Ochrana pred úrazom elektrickým prúdom je zaistená dvojitou alebo zosilnenou izoláciou.

Zmeny textu a technických parametrov vyhradené.

LIKVIDÁCIA POUŽITÝCH AKUMULÁTOROV

Pred odovzdaním výrobku na určenom zbernom mieste je potrebné zaistiť, aby z neho bol vybraný vstavovaný akumulátor. Pred vybratím akumulátora sa uistite, že prepínač **A13** je nastavený v polohe **0** (vypnuté). Z krytu **A20** odskrutkujte skrutky a kryt **A20** odoberte. Odpojte konektor **C3** od konektora **C2** a akumulátor **C1** vyberte von. Pripevnite späť kryt **A20** akumulátora.



Tento symbol znamená, že použité akumulátory a batérie nepatria do bežného komunálneho odpadu. S cieľom zaistiť správnu likvidáciu odovzdajte použité akumulátory a batérie na určené zberné miesta. Správnu likvidáciu akumulátorov a batérií pomôžete predísť negatívnym dopadom na životné prostredie a ľudské zdravie.

Likvidácia v ostatných krajinách mimo Európskej únie

Tento symbol je platný v Európskej únii. Ak chcete likvidovať použité batérie a akumulátory, vyžiadať si potrebné informácie o správnom spôsobe likvidácie od miestnych úradov alebo svojho predajcu.

POKYNY A INFORMÁCIE O ZAOBCHÁDZANÍ S POUŽITÝM OBALOM

Použitý obalový materiál odložte na miesto určené obcou na ukladanie odpadu.

LIKVIDÁCIA POUŽITÝCH ELEKTRICKÝCH A ELEKTRONICKÝCH ZARIADENÍ



Tento symbol na produktoch alebo v sprievodných dokumentoch znamená, že použité elektrické a elektronické výrobky sa nesmú pridať do bežného komunálneho odpadu. Pre správnu likvidáciu, obnovu a recykláciu odovzdajte tieto výrobky na určené zberné miesta. Alternatívne v niektorých krajinách Európskej únie alebo iných európskych krajinách môžete vrátiť svoje výrobky miestnemu predajcovi pri kúpe ekvivalentného nového produktu. Správnu likvidáciu tohto produktu pomôžete zachovať cenné prírodné zdroje a pomáhať prevencii potenciálnych negatívnych dopadov na životné prostredie a ľudské zdravie, čo by mohli byť dôsledky nesprávnej likvidácie odpadov. Ďalšie podrobnosti si vyžiadať od miestneho úradu alebo najbližšieho zberného miesta. Pri nesprávnej likvidácii tohto druhu odpadu sa môžu v súlade s národnými predpismi udeliť pokuty.



Tento výrobok spĺňa všetky základné požiadavky smerníc EÚ, ktoré sa naň vzťahujú.

Pre podnikové subjekty v krajinách Európskej únie

Ak chcete likvidovať elektrické a elektronické zariadenia, vyžiadať si potrebné informácie od svojho predajcu alebo dodávateľa.

Likvidácia v ostatných krajinách mimo Európskej únie

Tento symbol je platný v Európskej únii. Ak chcete tento výrobok zlikvidovať, vyžiadať si potrebné informácie o správnom spôsobe likvidácie od miestnych úradov alebo od svojho predajcu.