



CZ ■ Robotický vysavač

Návod k použití v originálním jazyce

ČTĚTE POZORNĚ A USCHOVEJTE JE PRO BUDOUCÍ POUŽITÍ

Obecná upozornění

- Tento spotřebič mohou používat děti ve věku 8 let a starší a osoby se sníženými fyzickými, smyslovými nebo mentálními schopnostmi nebo s nedostatkem zkušeností a znalostí, pokud jsou pod dozorem nebo byly poučeny o používání spotřebiče bezpečným způsobem a rozumí případným nebezpečím.
- Děti si se spotřebičem nesmějí hrát. Čištění a údržbu nesmějí provádět děti bez dozoru.
- Pokud je přívodní kabel poškozen, jeho výměnu svěřte odbornému servisnímu středisku, aby se zabránilo vzniku nebezpečné situace. Spotřebič s poškozeným přívodním kabelem je zakázáno používat.
- Robotický vysavač se musí používat pouze s originálním síťovým adaptérem, který je s ním dodáván. Abyste se vyvarovali vzniku nebezpečné situace, nikdy nepoužívejte jiný typ adaptéru.
- Před každým čištěním nebo údržbou odpojte robotický vysavač od zásuvky elektrického napětí a vypněte jej hlavním vypínačem.
- Při čištění a údržbě dodržujte pokyny, uvedené v tomto návodu.
- K nabíjení robotického vysavače používejte pouze originální nabíjecí základnu, která je s ní dodávána.
- Spotřebič musí být napájen pouze bezpečným malým napětím odpovídajícím značení spotřebiče.

Elektrická bezpečnost

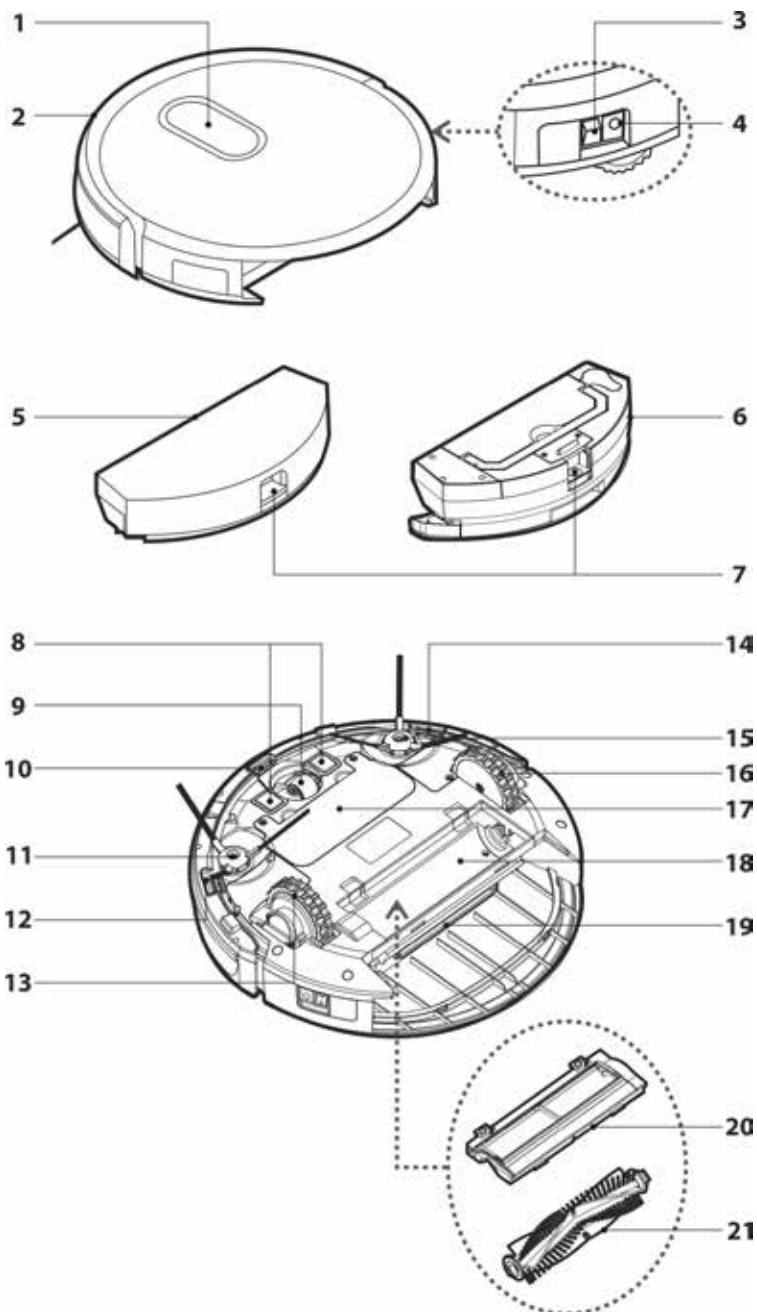
- Před připojením adaptéru k síťové zásuvce se ujistěte, že se shoduje vstupní napětí uvedené na typovém štítku s elektrickým napětím zásuvky.
- Síťový adaptér připojujte pouze k řádně uzemněné zásuvce. Nepoužívejte prodlužovací kabel.
- Síťový adaptér neodpojujte od zásuvky tahem za přívodní kabel. Mohlo by dojít k poškození síťového adaptéru nebo zásuvky. Síťový adaptér odpojujte od zásuvky tahem za zástrčku.
- Přívodní kabel síťového adaptéru nepokládejte přes ostré předměty. Dbejte na to, aby přívodní kabel nevisel přes okraj stolu nebo aby se nedotýkal zahřátého či horkého povrchu.
- Síťový adaptér s poškozenou vidlicí nebo s poškozeným přívodním kabelem je zakázáno používat.
Pro výměnu adaptéru kontaktujte autorizované servisní středisko.
- Síťový adaptér dodávaný s tímto spotřebičem nikdy nepoužívejte pro jiné účely.
- Síťový adaptér a jeho přívodní kabel udržujte v suchu.

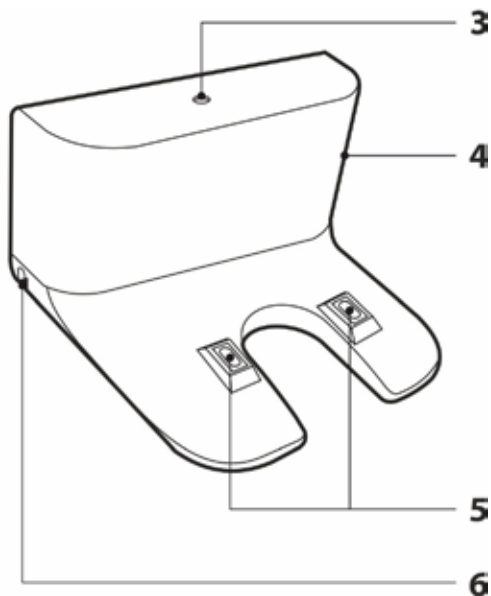
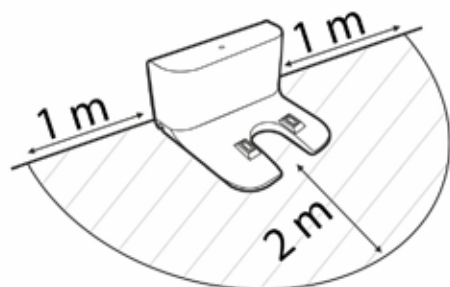
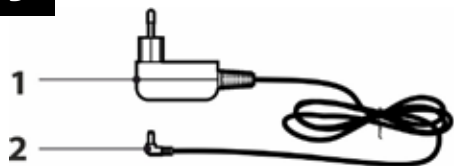
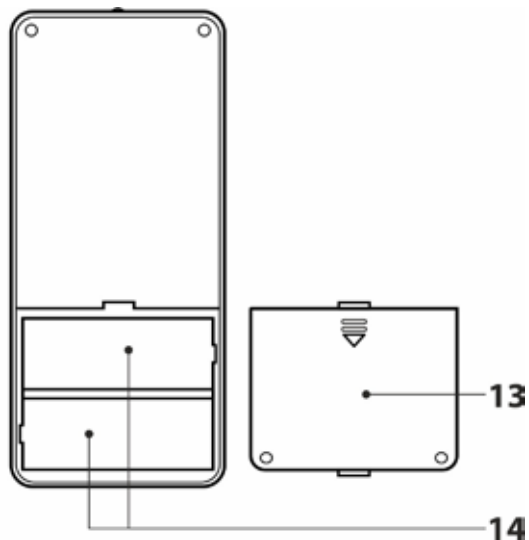
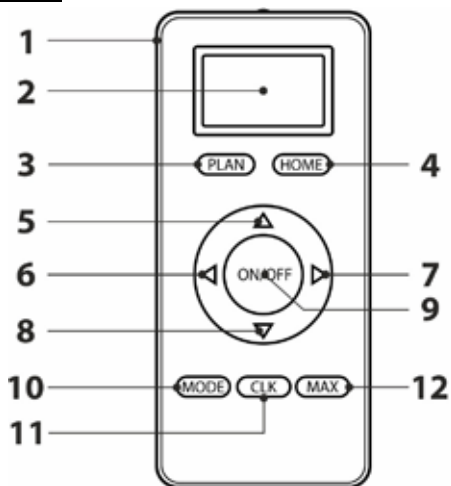
- Jestliže je napájecí přívod síťového adaptéru poškozen, musí být nahrazen výrobcem, jeho servisním technikem nebo podobně kvalifikovanou osobou, aby se zabránilo vzniku nebezpečné situace.
- Přívodní kabel síťového adaptéru nepřipojujte a neodpojujte od síťové zásuvky mokřkýma rukama.
- Neodkrývejte elektronické části robotického vysavače nebo jeho akumulátoru. Neobsahují žádné součásti opravitelné uživatelem. Servis přenechejte kvalifikovaným osobám.
- K dobíjení akumulátoru používejte výhradně síťový adaptér dodávaný s tímto robotickým vysavačem.
- Abyste zabránili případnému úrazu elektrickým proudem, nepostříkujte robotický vysavač nebo jeho síťový adaptér vodou ani jej neponořujte do vody nebo jiné tekutiny.
- Pokud nebudete robotický vysavač dlouhou dobu používat, vyjměte z něj akumulátor. Před vyjmutím akumulátoru se ujistěte, že je robotický vysavač odpojen od zásuvky el. napětí a že je vypnut hlavním vypínačem.
- Nepoužívejte robotický vysavač, nefunguje-li správně, jestliže byl poškozen nebo ponořen do vody.
- Abyste se vyvarovali nebezpečí úrazu elektrickým proudem, neopravujte robotický vysavač sami ani ho nijak neupravujte. Veškeré opravy svěřte autorizovanému servisnímu středisku. Zásahem do robotického vysavače během platnosti záruky se vystavujete riziku ztráty záručních plnění.
- Před každým čištěním nebo údržbou odpojte robotický vysavač od zásuvky elektrického napětí a vypněte jej hlavním vypínačem.

Bezpečnost při používání

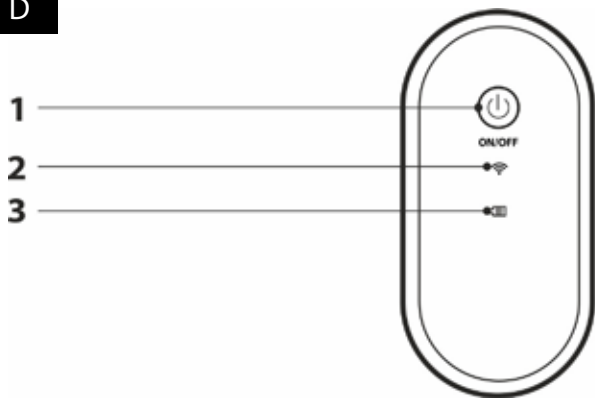
- Tento robotický vysavač je určen pro použití v domácnostech, kancelářích a podobných prostorech. Nepoužívejte jej v průmyslovém prostředí nebo venku.
- Robotický vysavač není určen pro vysávání vody, proto nesmí být používán ve vlhkých či mokřkých prostorech, například v prádelnách, koupelnách nebo okolo bazénu. Při kontaktu s vlhkem se zničí vnitřní elektronické vybavení vysavače.
- Robotický vysavač nepoužívejte k vysávání:
 - doutnajících cigaret, hořících nebo hořlavých předmětů, zápalek nebo popele;
 - vody a jiných tekutin;
 - ostrých předmětů, jako např. střeplů, jehel, špendlíků apod.;
 - mouky, omítky a jiných stavebních materiálů;
 - větších kusů papíru nebo plastových sáčků, které mohou snadno zablokovat sací otvor.
- Robotický vysavač nevystavujte přímému slunečnímu záření a neumísťujte jej do blízkosti otevřeného ohně nebo přístrojů, které jsou zdrojem tepla.
- Nepoužívejte robotický vysavač na úzkých vyvýšených plochách jako je stůl, skříň apod. Pokud nebude mít vysavač dostatečný prostor pro manévrování, může spadnout a poškodit se.
- Robotický vysavač používejte pouze s originálním příslušenstvím výrobce.
- Před použitím robotického vysavače se ujistěte, že v nádobě na prach je řádně instalován prachový filtr.
- Před uvedením robotického vysavače do provozu se ujistěte, že jsou vstupní dveře do vašeho bytu nebo domu zavřené. Odstraňte z podlahových ploch oblečení, papír, hračky, síťové nebo prodlužovací kabely a jiné předměty, které by mohl vysavač nasát nebo zachytit. Záclony a závěsy, které sahají až na zem, zdvihněte, aby nedošlo k jejich zachycení do vysavače.
- Na robotický vysavač neodkládejte žádné předměty ani na něj nestoupejte nebo nesedejte.
- Pokud je robotický vysavač v provozu, dávejte pozor na děti a domácí zvířata.
- Dbejte na to, aby při provozu robotického vysavače nebyly zakryty otvory pro výstup vzduchu nebo aby nebyl blokován sací otvor. Jinak může dojít k poškození robotického vysavače.

A

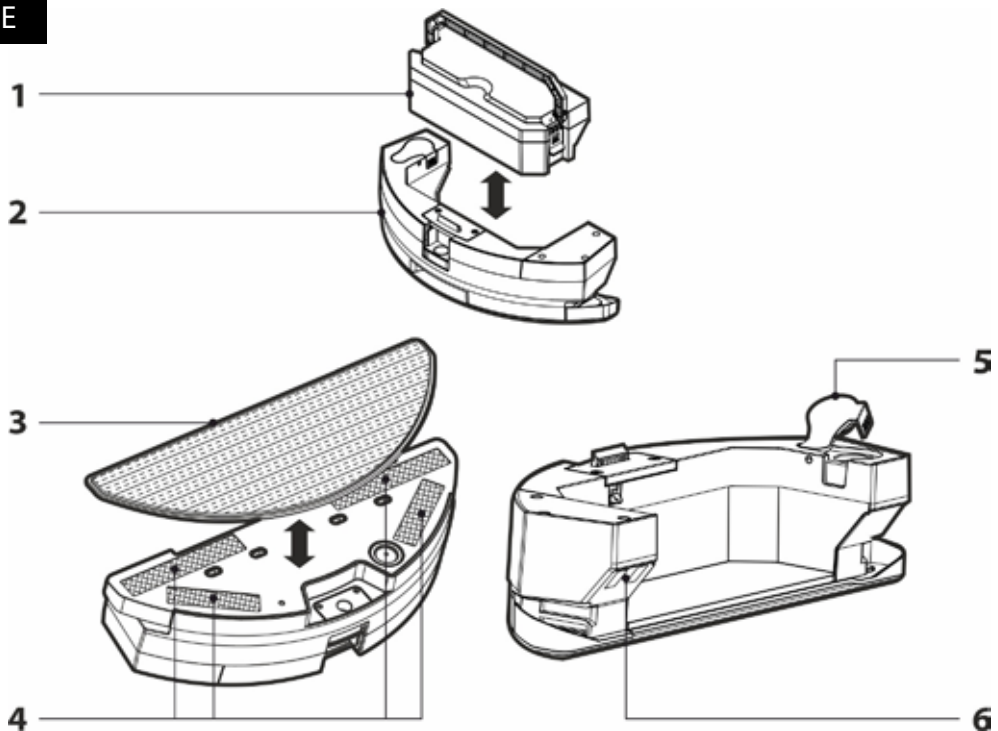


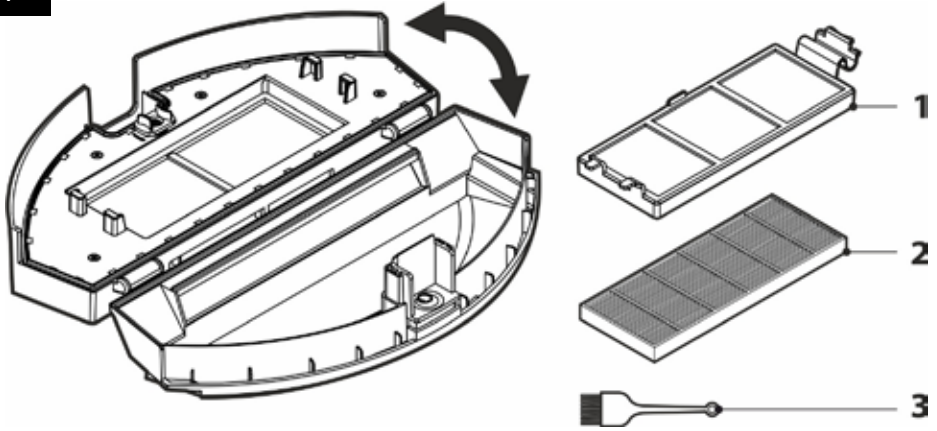
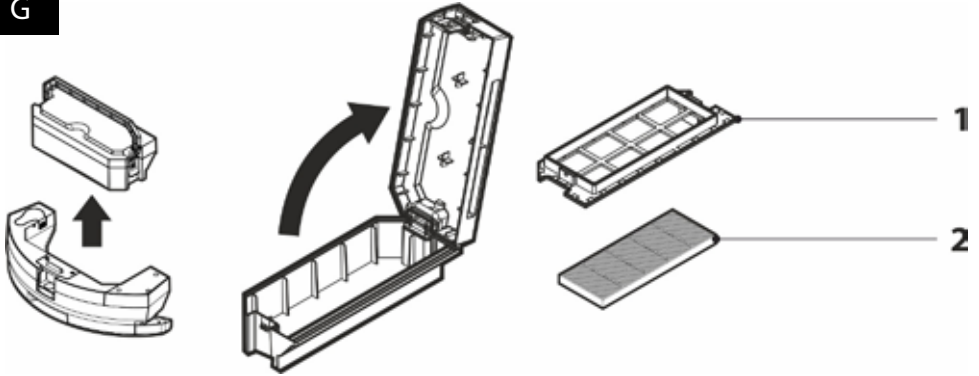
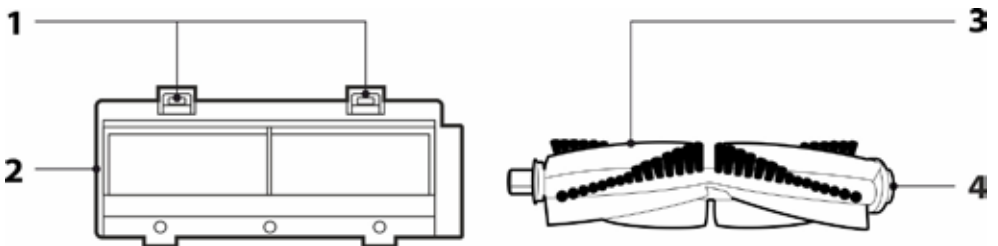
B**C**

D

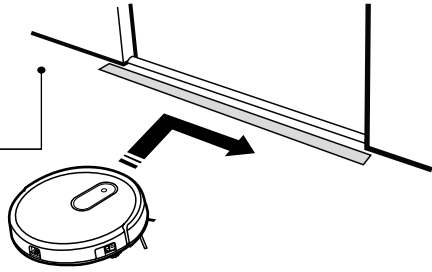


E



F**G****H**

1



CZ: Odkaz na aplikaci pro ovládání vysavače

APP Store



Google Play



PŘED PRVNÍM POUŽITÍM

- Před použitím spotřebiče se, prosím, seznámte s návodem k jeho obsluze, a to i v případě, že jste již obeznámeni s používáním spotřebičů podobného typu. Spotřebič použijte pouze tak, jak je popsáno v tomto návodu k použití. Návod uschovejte pro případ další potřeby. Pokud předáváte spotřebič jiné osobě, zajistěte, aby u něj byl přiložen tento návod k použití.
- Minimálně po dobu trvání ochranné práva z vadného plnění, případně záruka za jakost doporučujeme uschovat originální přepravní karton, balicí materiál, pokladní doklad a potvrzení o rozsahu odpovědnosti prodávajícího nebo záruční list. V případě přepravy doporučujeme zabalit spotřebič opatřeno do originálního krabice od výrobce.
- Spotřebič pečlivě vybalte a dejte pozor, abyste nevyhodili žádnou část obalového materiálu dříve, než najdete všechny součásti spotřebiče.

POPIS SPOTŘEBIČE A PŘÍSLUŠENSTVÍ

A1 Ovládací panel	A11 Rotační kartáč levý (L)
A2 Nárazník s antikalizním senzorem	A12 Rotační senzor proti pádu, levý
A3 Hlavní vypínač	A13 Motorizovaná gumová kolečka levé
A4 Zdířka pro konektor síťového adaptéru	A14 Spodní senzor proti pádu, pravý
A5 Nádoba na prach	A15 Rotační kartáč pravý (R)
A6 Mopovací jednotka 2v1	A16 Motorizovaná gumová kolečka pravé
Skládá se z nádoby na vodu, nádoby na prach a mopovací tkaniny	
A7 Západka pro uvolnění nádoby	A17 Kryt úložného prostoru pro akumulátor
A8 Nabíjecí kontakty	A18 Prostor pro centrální rotační kartáč
A9 Přidání otočné kolečko	A19 Sací otvor
A10 Spodní senzor proti pádu, střední	A20 Kryt centrálního rotačního kartáče
A21 Centrální rotační kartáč	

B1 Napájecí adaptér	B5 Nabíjecí kontakty
B2 Konektor napájecího adaptéru	B6 Zdířka pro konektor síťového adaptéru
B3 Indikátor napájení	
B4 Nabíjecí základna	

C1 Dálkové ovládání	C9 Tlačítko spuštění / vypnutí vysavače
C2 Displej	C10 Tlačítko pro volbu režimu úklidu
C3 Režim nastavení plánovaného úklidu	C11 Tlačítko pro nastavení času
C4 Tlačítko pro návrat vysavače do nabíjecí základny	C12 Režim maximálního úklidu, ve kterém vysavač uklízí tak dlouho, dokud se akumulátor téměř nevybíje.
C5 Směrové tlačítko vpřed	C13 Kryt prostoru pro baterie
C6 Směrové tlačítko vlevo	C14 Prostor pro baterie (2ks AAA x 1,5V)
C7 Směrové tlačítko vpravo	
C8 Směrové tlačítko vzad	

D1 Tlačítko zapnutí a vypnutí	D3 Indikátor stavu akumulátoru
D2 Indikátor Wi-Fi	

E1 Nádoba na prach	E5 Víčko plnicího otvoru
E2 Nádoba na vodu	E6 Kontakty nádoby
E3 Mopovací tkanina	
E4 Pásky suchého zipu pro uchycení prachovky	

F1 Držák HEPA filtru	částic, schopný zachytit i ty nejmenější částice nečistot
F2 HEPA filtr	
Vysoce efektivní filtr vzduchových	F3 Čističí kartáček

G1 Držák HEPA filtru	částic, schopný zachytit i ty nejmenější částice nečistot
G2 HEPA filtr	
Vysoce efektivní filtr vzduchových	

H1 Západky	H3 Rotační kartáč
H2 Kryt rotačního kartáče	H4 Ložiska kartáče

I1 Magnetická páska	

ÚČEL POUŽITÍ A VLASTNOSTI ROBOTICKÉHO VYSAVAČE

- Robotický vysavač je určen k úklidu všech typů tvrdých podlah, jako jsou dřevěné nebo laminátové plovcové podlahy, dlažba, vinyl apod., a kobereců s nízkým vlasem. Během úklidu efektivně kombinuje různé cesty, aby bylo dosaženo optimálního úklidu celé podlahové plochy.
- Sací otvor efektivně odstraňuje vlny, zvířecí chlupy apod. Dva boční rotační kartáče vymetají nečistoty z těžko dostupných míst podél stěn a nábytku a z rohů. Motorizovaná gumová kolečka chrání citlivé podlahy před poškrábáním a dokážou překonat přechodové lišty až do výšky 1 cm a vylet až na 2 cm vysoký koberec.
- Odpružený nárazník umožňuje tlučené dojetí vysavače až k překážce a efektivní úklid kolem ní. Infračervené senzory v předním nárazníku zamezují kolizi robotického vysavače s překážkami. Bezpečný provoz vysavače v místnostech, ve kterých se nacházejí schody, umožňují spodní senzory proti pádu vysavače ze schodů.

- Další výhodou robotického vysavače je funkce mopu, která umožňuje suché i vlhké vytírání hladkých tvrdých podlahových ploch. Vysavač během vytírání vysává drobné nečistoty a prach z podlahy tak, aby během uklízení cyklu nedocházelo k nadbytečnému znečišťování mopovací tkaniny. Jakmile vysavač dokončí úklid, automaticky uzavře dodávku vody a tím zamezí jejímu vytékání na podlahu.
- Pro snadnou identifikaci provozního stavu je tlačítko na krytu vybaveno světelnou kontrolkou, která bledě naručuje nízké napětí akumulátoru (svítí červeně), dobíjení akumulátoru (bliká střídavě červeně a modře), plné nabití i provoz (svítí modře). Kromě světelné indikace je vysavač vybaven i zvukovou signalizací a hlasovými hlášením, která doprovází některé funkce nebo chybové stavy vysavače, viz kapitola HLASOVÁ HLÁŠENÍ.
- K pohlednému ovládní slouží dálkové ovládání, které umožňuje vysavač zapnout i vypnout, uvést do režimu automatického úklidu, zvolit provozní režim, odeslat robotický vysavač do nabíjecí základny nebo nastavit plánovaný úklid.
- Vysavač je vybaven funkcí GYRO MAPPING (orientace v prostoru), která dokáže rozpoznat prostorovou geometrii místnosti, ve kterých provádí úklid a vysavač tak účinněji vyčistí podlahu. Funkce je vestavěná a nelze ji nijak ovlivnit.

PŘÍPRAVA ROBOTICKÉHO VYSAVAČE PRO PROVOZ MONTÁŽ A POUŽITÍ ROTAČNÍCH KARTÁČŮ

- Rotační kartáče **A11** a **A15** jsou určeny na hladké podlahové plochy a zajišťují efektivní úklid v rozích a podél stěn a nábytku.
- Vysavač otočte spodní stranou nahoru. Rotační kartáče postupně zatlačte přesně a silou na kolečky, které jsou pro ně určeny. Dbejte přitom, aby souhlasily značky **L** a **R** jak na kartáčích, tak na těle vysavače. Vysavač otočte zpět do provozní polohy.
- Pokud budete používat vysavač k úklidu místnosti, ve kterých jsou položeny koberec, rotační kartáče demontujte. Při demontáži postupujte opačným způsobem montáže.

VLOŽENÍ A VYJMUTÍ AKUMULÁTORU

- Robotický vysavač je vybaven Li-ion akumulátorem. Pokud byl akumulátor zabalen samostatně, je nutno jej před prvním použitím do vysavače vložit. Používejte pouze originální typ akumulátoru.
- Ujistěte se, že je vysavač vypnut hlavním vypínačem **A3**. Vysavač otočte spodní stranou nahoru a odšroubujte kryt **A17**.
- Z prostoru pro uložení akumulátoru vyjměte konektor vysavače. K němu připojte konektor akumulátoru. Připojení akumulátoru lze provést pouze jedním směrem.
- Našroubujte zpět kryt **A17** a otočte vysavač zpět do provozní polohy.
- Vyjmout akumulátor provedete opačným způsobem. Před vyjmutím se vždy ujistěte, že je vysavač vypnut hlavním vypínačem. Pro snazší vyjmutí akumulátoru slouží látkové proužky na těle akumulátoru.
- Pokud nebudete vysavač dlouhou dobu používat, vyjměte z něj akumulátor a uschovejte jej na suchém, čistém a chladném místě mimo dosah dětí.

UMÍSTĚNÍ NABÍJECÍ ZÁKLADNY

- Nabíjecí základna **B4** slouží k automatickému dobíjení akumulátoru a vysavač k ní musí mít dobrý přístup.
- Nabíjecí základnu umístěte ke zdi na tvrdý, vodorovný a suchý povrch v dosahu síťové zásuvky. Dbejte na to, aby v dosahu 1 m vlevo a vpravo a ve vzdálenosti 2 m před základnou nebyly schody nebo překážky, které by bránily vysavači vyhledat nabíjecí základnu a úspěšně zaparkovat.
- Ke zdířce **B6** nabíjecí základny připojte konektor **B2** přírodního kabelu síťového adaptéru a vidlici přírodního kabelu zasuněte do síťové zásuvky. Přírodní kabel umístěte tak, aby se nezamotal do čistících kartáčů vysavače.
- Pokud nebudete vysavač dlouhou dobu používat, nabíjecí základnu odpojte od síťové zásuvky a uložte ji na suchém, čistém a chladném místě.

PRVNÍ NABÍTÍ AKUMULÁTORU



Poznámka:

Před nabitím akumulátoru musí být vysavač zapnut hlavním vypínačem **A3**.

- Před prvním použitím vysavače je nutno akumulátor plně nabít po dobu nejméně 5 hodin.
- Ujistěte se, že je nabíjecí základna správně umístěna a připojena k síťové zásuvce dle kapitoly Umístění nabíjecí základny. Zapněte hlavní vypínač **A3** vysavače, vysavač uchopte a ručně jej nasadte do nabíjecí základny tak, aby se spojily nabíjecí kontakty **A16** vespod vysavače s nabíjecími kontakty **B5** nabíjecí základny. Po spojení kontaktů se zahájí proces nabíjení.
- Vysavač lze dobít i bez využití nabíjecí základny. Ke zdířce **A4** vysavače připojte konektor **B2** přírodního kabelu síťového adaptéru **B1** a vidlici přírodního kabelu zasuněte do síťové zásuvky.
- Během nabíjení bliká světelná kontrolka tlačítka **D1** střídavě modrou a červenou barvou.
- Jakmile dojde k plnému nabití akumulátoru, světelná kontrolka tlačítka **D1** se trvale rozsvítí modře a proces nabíjení se automaticky ukončí. Tímto je vysavač připraven k použití.

VLOŽENÍ A VÝMĚNA BATERIÍ V DÁLKOVĚM OVLÁDÁNÍ

- Sřtačnice uvolněte západku krytu **C13** na zadní straně dálkového ovládání **C1** a kryt sejměte.
- Do dálkového ovládání vložit 2 ks baterie typu AAA (1,5 V). Při vkládání baterií dbejte na správnou polaritu, která je vyznačena uvnitř prostoru **C14** pro baterie. Nasadte a zacvakněte zpět kryt **C13**.
- Pokud jsou baterie vybité, vyměňte je za nové. Nekombinujte různé typy baterií nebo staré a nové baterie.
- Dosah signálu dálkového ovládání je přibližně 6 m.

NASTAVENÍ SYSTÉMOVÉHO ČASU V DÁLKOVÉM OVLÁDÁNÍ

- Systémový čas vysavače je skutečný čas dle vašeho časového pásma. Jeho správné nastavení je důležité, pokud si přejete využívat funkci plánovaného úklidu.
- V pohotovostním režimu nebo v režimu nabíjení v základně stiskněte a podržte tlačítko **C11** (CLK), dokud se na displeji **C2** nezobrazí údaj pro nastavení času (hodiny a minuty).
- Pomocí tlačítek **C5** (Δ) nebo **C8** (∇) nastavte hodnotu času. Mezi číslicemi pro hodiny a minuty přeskakujte pomocí tlačítek **C6** (\leftarrow) nebo **C7** (\rightarrow).
- Nastavený čas potvrďte stisknutím tlačítka **C11** (CLK). Ozve se 1 x pípnutí a nastavený čas se uloží do paměti dálkového ovládacího systému.
- Pokud neprovedete do 10 sekund žádnou změnu, režim nastavení systémového času se automaticky zruší a čas nebude uložen do paměti.

VYMEZENÍ VYSÁVACÉHO PROSTORU MAGNETICKOU PÁSKOU

- Magnetická páska **I1** slouží k vymezení prostoru pro vysávání, aniž byste museli zavírat dveře nebo umístit umělé překážky v pohybu vysavače. Vysavač magnetickou páskou rozpozná a nepřejede ji. Vydá se uklízet jiným směrem.
- Magnetickou páskou umístěte před místo, které nemá robotický vysavač uklízet, například vstup do jiné místnosti, kobereček, kabely na podlaže, místnost nebo schodiště se zaoblenými rohy apod.
- Aby magnetická páska lépe držela, můžete ji u krajích upevnit pomocí běžné dostupné oboustranné lepicí pásky. Lze ji rovněž nařezat na menší kousky dle vaší potřeby. Pásku je možné dokoupit a rozšířit tak vymezenou oblast.



Poznámka:

Magnetickou pásku je nutno položit před každým úklidem, protože robotický vysavač si ohraničení neukládá do paměti.

PROVOZ ROBOTICKÉHO VYSÁVAČE



Poznámka:

Před spuštěním vysavače se vždy ujistěte, že je v něm vložená buď nádobna na prach **A5** nebo kompletní mopovací jednotka **A6** včetně příslušných pracových HEPA filtrů.

ZAPNUTÍ ROBOTICKÉHO VYSÁVAČE

- Hlavním vypínačem **A3** zapněte napájení vysavače.
- Stiskněte tlačítko **D1**. Indikátor tlačítka začne modře blikat. Jakmile se indikátor trvale rozsvítí modře, vysavač je v pohotovostním režimu a je připraven k provozu.

POHOTOVOSTNÍ REŽIM

- Pohotovostní režim znamená, že je vysavač připraven k provozu. Tlačítko **D1** je podsvíceno modrou barvou.
- Do pohotovostního režimu uvedete vysavač stisknutím tlačítka **D1** na vysavači nebo tlačítka **C9** (ON/OFF) na dálkovém ovládacím buď po zapnutí napájení hlavním vypínačem, nebo kdykoliv během provozu vysavače.

REŽIM SPÁNKU

- Režim spánku slouží k šetření kapacity akumulátoru. Do režimu spánku vstoupí vysavač buď automaticky po deseti minutách nečinnosti nebo pokud není schopen zaparkovat v nabíjecí základně. Podsvícení tlačítka **D1** zhasne a vysavač automaticky přejde do režimu spánku.
- K probuzení vysavače z režimu spánku do pohotovostního režimu stiskněte tlačítko **D1** na vysavači nebo ovládací tlačítko **C9** (ON/OFF) na dálkovém ovládacím.



Poznámka:

Když je vysavač v režimu spánku, nelze jej probudit pomocí aplikace v mobilním telefonu. V režimu spánku reaguje pouze na tlačítka **D1** nebo **C9** (ON/OFF) na dálkovém ovládacím.

VYPNUTÍ/ZAPNUTÍ HLASOVÝCH HLÁŠENÍ

- Pokud vám nevyhovují hlasová hlášení systému vysavače, deaktivujte je současným stisknutím tlačítek **C3** (PLAN) a **C4** (HOME) na dálkovém ovládacím. Vysavač bude vydávat pouze zvukovou signalizaci.
- Chcete-li hlasová hlášení znovu aktivovat, znovu stiskněte současně tlačítka **C3** (PLAN) a **C4** (HOME).

VYPNUTÍ ROBOTICKÉHO VYSÁVAČE

- Chcete-li vysavač zcela vypnout, přepněte hlavní vypínač **A3** do polohy **0** (vypnutý). Podsvícení tlačítka **D1** zhasne a vypne se napájení. Ve vypnutém stavu vysavač nereaguje na žádná tlačítka.

VOLBA REŽIMU ÚKLIDU ROBOTICKÉHO VYSÁVAČE

- Před zahájením úklidu se ujistěte, že jsou vstupní dveře do vašeho bytu nebo domu zavřené. Odstraňte z podlahových ploch oblečení, papír, hračky, síťové nebo prodlužovací kabely a jiné předměty, které by mohl vysavač nasať nebo zachytit. Zálcony a závěsy, které sahají až na zem, zdvihněte, aby je vysavač nezachytil.



Tip:

Při prvním úklidu v novém prostředí pozorujte pohyb vysavače. Můžete tak rozpoznat problematické překážky a odstranit je pro příští úklid.

REŽIM AUTOMATICKÉHO ÚKLIDU

- Stiskněte tlačítko **D1** nebo tlačítko **C9** (ON/OFF) na dálkovém ovládacím. Vysavač vstoupí do režimu automatického úklidu, ve kterém se kterým efektivně kombinuje různé cesty k dosažení optimálního úklidu celé podlahové plochy. Jakmile robotický vysavač dokončí úklid, vyhledá nabíjecí základnu a zaparkuje, aby se dobil.

REŽIM MAXIMÁLNÍHO VÝKONU

- Stiskněte tlačítko **C12** (MAX) na dálkovém ovládacím. Vysavač vstoupí do režimu úklidu, ve kterém efektivně kombinuje různé cesty k dosažení optimálního úklidu celé podlahové plochy. U toho režimu je zvýšen výkon motoru a centrálního rotačního kartáče tak, aby byl úklid co nejúčinnější.

REŽIM ÚKLIDU PODÉL STĚN

- Mačkejte tlačítko **C10** (MODE) na dálkovém ovládacím tak, aby se na displeji **C2** zobrazilo **MODE1**. Vysavač vstoupí do režimu úklidu podél stěn, ve kterém se pohybuje po obvodu místnosti a motorizovaná boční rotační kartáče účinně vymetají nečistoty z prostoru podél stěn, nábytku a v rozích k zajištění dokonalého úklidu. Jakmile vysavač dokončí úklid, vyhledá nabíjecí základnu a zaparkuje, aby se dobil.

REŽIM ÚKLIDU OBLASTI O VELIKOSTI 2 x 2 METRU (SPOT)

- Vysavač umístíte zhruba vprostřed plochy, kterou si přejete uklízet.
- Mačkejte tlačítko **C10** (MODE) na dálkovém ovládacím tak, aby se na displeji **C2** zobrazilo **MODE2**. Vysavač vstoupí do režimu úklidu, ve kterém se pohybuje v rovných, souběžných liniích a vysává plochu přibližně 2 x 2 metru. Jakmile vysavač dokončí úklid této oblasti, vyhledá nabíjecí základnu a zaparkuje, aby se dobil.

REŽIM POHYBU NÁHODNÝM SMĚREM

- Mačkejte tlačítko **C10** (MODE) na dálkovém ovládacím tak, aby se na displeji **E2** zobrazilo **MODE3**. Vysavač vstoupí do režimu pohybu náhodným směrem, ve kterém uklízí tak dlouho, dokud se akumulátor téměř nevybit. Potom ukončí úklid a vyhledá nabíjecí základnu, aby se dobil.

REŽIM INTENZIVNÍHO ÚKLIDU

- Mačkejte tlačítko **C10** (MODE) na dálkovém ovládacím tak, aby se na displeji **E2** zobrazilo **MODE4**. Vysavač vstoupí do režimu intenzivního úklidu, kdy vyčistí stejné místo dvakrát. Potom ukončí úklid a vyhledá nabíjecí základnu, aby se dobil.

PŘERUŠENÍ ÚKLIDU

- Stisknutím tlačítka **D1** nebo **C9** (ON/OFF) na dálkovém ovládacím kdykoliv během úklidu se vysavač zastaví na místě, kde právě uklízel.

POUŽITÍ MOPOVACÍ JEDNOTKY

- Mopovací jednotka se používá k současnému vysávání a ačistému nebo vlhkému vytírání hladkých podlahových ploch. Skládá se z vymídatelné nádoby na prach **E1**, nádoby na vodu **E2** a mopovací tkaniny **E3**. Nádobna na vodu je vybavena elektronicky řízenou vodní pumpou, která automaticky dávkuje vodu na tkaninu a také zastaví dávkování vody po dokončení úklidu tak, aby voda nevytékala na podlahu nebo na nabíjecí základnu.



Upozornění:

Používejte pouze mopovací jednotku určenou pro tento typ robotického vysavače. Nádobu **E2** nepoužívejte bez připevněné mopovací tkaniny. Mopovací jednotka není určena k úklidu kobereců.

Suché stírání podlah

- Suché vytírání se používá pro odstranění jemného prachu a vyleštění podlahy.
- Pokud je mopovací jednotka zasunuta ve vysavači, stiskněte západku **A7** a vysuňte jednotku z vysavače.
- Mopovací tkaninu připevněte ke spodní straně nádoby pomocí pásků suchého zipu **E4** na nádobě a zasuňte jednotku zpět do vysavače.
- Spusťte provoz vysavače.

Vlhké stírání podlah

- Vlhké stírání se používá pro omytí menších nečistot a vyleštění podlahy
- Pokud je mopovací jednotka zasunuta ve vysavači, stiskněte západku **A7** a vysuňte jednotku z vysavače.
- Z nádoby na vodu vysuňte nádobu na prach.
- Mopovací tkaninu připevněte ke spodní straně nádoby na vodu pomocí pásků suchého zipu **E4** na nádobě.
- Otevřete víčko **E5** a do nádoby napusťte vodu. Víčko řádně zasuňte zpět. Otevře jakékoli zbytky vody na nádobě. Obzvláště dbejte na to, aby byly suché kontakty **E6**.



Poznámka:

Ke stírání doporučujeme použít pouze čistou vodu. Použijete-li čisticí prostředek, může napětí a zhoršit tak odkapávání vody na tkaninu, případně způsobit smouhly na podlaže po jejím uschnutí.

- Do nádoby na vodu vložte zpět nádobu na prach a celek zasuňte zpět do vysavače.
- Spusťte provoz vysavače.

PLÁNOVÁNÍ ÚKLIDU



Poznámka:

Nastavení času plánovaného úklidu je založeno na systémovém čase dálkového ovládacím. Proto před nastavením času plánovaného úklidu je nutno správně nastavit systémový čas dle kapitoly NASTAVENÍ SYSTÉMOVÉHO ČASU V DÁLKOVÉM OVLÁDÁNÍ.

- Tato funkce umožňuje napláňovat, aby vysavač začal v určité době jednou za den sám automaticky uklízet. Pokud použijete aplikaci, je možné napláňovat čas uklizení na každý den v jiný čas. Řiďte se prosíme instrukcemi v aplikaci.
- Tato funkce se chová jako odložený start, takže vlastně nastavujete odložený čas úklidu. Příklad: Pokud je aktuální čas vysavače 17:00, pak nastavením času

plánovaného úklidu na 2:30 začne vysavač automaticky začne uklízet až v 19:30. Pokud necháte zapnutý hlavní vypínač vysavače, zopakuje se stejný úklid v 19:30 každý další den.



Upozornění:

Odložený start úklidu nikdy nepoužívejte pro vlhké stírání, kdy je nádoba naplněna vodou. Mohlo by dojít v nadměrnému zvlhčení podlahy v okolí nabíjecí základny.

Nastavení plánovaného úklidu pomocí dálkového ovládání:

- V pohotovostním režimu nebo v režimu nabíjení v základně stiskněte a podržte tlačítko **C3** (PLAN) dokud se na displeji **C2** nezobrazí údaj pro nastavení času.
- Pomocí tlačítek **C5** (▲) nebo **C8** (▼) nastavte hodnotu času. Mezi hodnotami přeskakujte pomocí tlačítek **C6** (◀) nebo **C7** (▶).
- Nastavený čas potvrďte stisknutím tlačítka **C9** (ON/OFF). Při potvrzení musí dálkové ovládání mířit na vysavač. Vysavač potvrdí naplánování hlasovou informací SCHEDULING CONFIRMED (NAPLÁNOVÁNÍ POTVRZENO).

Zrušení plánovaného úklidu pomocí dálkového ovládání:

- Pomocí displeje podle odstavce výše nastavte časový údaj na displeji ovladače na 00:00 a údaj potvrdíte stisknutím tlačítka **C9** (ON/OFF). Při potvrzení musí dálkové ovládání mířit na vysavač. Vysavač potvrdí naplánování hlasovou informací NO SCHEDULING (NAPLÁNOVÁNÍ ZRUŠENO).
- Zrušení plánovaného úklidu můžete rovněž provést v aplikaci vašeho chytrého telefonu.

OVLÁDÁNÍ ROBOTICKÉHO VYSAVAČE POMOCÍ MOBILNÍ APLIKACE

- Vysavač můžete ovládat i prostřednictvím svého chytrého telefonu nebo tabletu. Aplikace umožňuje výběr režimu úklidu, pozastavení úklidu i návrat do nabíjecí základny, plánování úklidu ve zvolený čas, který se může lišit v jednotlivé dny, dále rušení plánovaného úklidu a poskytuje i přehled o době úklidu a o stavu robotického vysavače.
- Aplikace je volně dostupná v elektronickém obchodě **Apple App Store** nebo **Google Play**. Odkaz na aplikaci naleznete v obrázkové části tohoto návodu.



Poznámka:

Robotický vysavač podporuje Wi-Fi frekvenčním pásmem 2,4 a 5 GHz. Pokud si nejste jisti, které standardy používá váš Wi-Fi síť a váš router, obraťte se na svého poskytovatele internetového připojení nebo výrobce routeru.

- Po stažení a nainstalování vás aplikace sama provede postupem připojení robotického vysavače k vaší Wi-Fi síti. Před připojením k Wi-Fi síti vypněte mobilní data na vašem chytrém telefonu. Spárování vysavače s vaší Wi-Fi je indikováno rozsvíceným symbolem **D2**.

NABÍJENÍ ROBOTICKÉHO VYSAVAČE AUTOMATICKÉ NABÍJENÍ

- Jakmile vysavač při provozu detekuje nízké napětí akumulátoru, začne automaticky vyhledávat nabíjecí základnu. Aby jí našel a zaparkoval, potřebuje vyhledat infračervený signál vysílaný základnou. Z této důvody doporučujeme ponechat základnu stále připojenou ke zdroji energie a umístěnou v souladu s pokyny uvedenými v kapitole UMÍSTĚNÍ NABÍJECÍ ZÁKLADNY.
- Po zaparkování do základny se zahájí nabíjecí cyklus. Plné nabití trvá přibližně 4 až 7 hodin. Skutečná doba nabíjení závisí na stavu akumulátoru. Plné nabití akumulátoru zajistí až 120 minut provozu.
- Během nabíjení bílá světelná kontrolka tlačítka **D1** střídává červenou a modrou barvou.
- Jakmile dojde k plnému nabití akumulátoru, světelná kontrolka tlačítka **D1** se trvale rozsvítí modře a proces nabíjení se automaticky ukončí.
- Pokud dojde k přerušení spojení nabíjecích kontaktů během nabíjecího cyklu, vysavač se vzdálí od základny a sám do ní zpět zaparkuje k obnově procesu nabíjení, pokud mu v tom nezasahují překážky. Pokud dojde k výpadku dodávky elektrické energie, nabíjecí cyklus se přeruší a bude opět pokračovat po obnově dodávky energie. Pokud dojde k překročení maximálního nabíjecího proudu, základna automaticky přeruší nabíjecí cyklus.

RUČNÍ NABÍJENÍ

- Pokud se vysavač nachází mimo nabíjecí základnu a detekuje nízké napětí akumulátoru, tlačítko **D1** začne svítit červeně. Stiskněte tlačítko **C4** (HOME) na dálkovém ovládání. Vysavač automaticky vyhledá nabíjecí základnu a zahájí automatické nabíjení dle předchozí kapitoly.
- Pokud už je akumulátor natolik vybitý, že vysavač není schopen vyhledat nabíjecí základnu, je nutno vysavač zaparkovat do základny ručně. Uchopte vysavač a ručně jej nasadte do základny tak, aby se spojily nabíjecí kontakty vespad vysavače s nabíjecími kontakty základny. Po spojení kontaktů se zahájí nabíjení.
- Vysavač lze dobit i bez využití nabíjecí základny. Konektor síťového adaptéru zasuňte do zdířky **A4** na boku vysavače a vidlici adaptéru připojte do sítě.

PÉČE O AKUMULÁTOR

- Doporučujeme nepřerušovat nabíjecí cyklus a udržovat akumulátor v nabitém stavu.
- Vysavač nenechvejte zbytečně dlouhou dobu plně nabitý nebo vybitý stát.
- Akumulátor, který je ponechán dlouhou dobu ve vybitém stavu, se může sám vybit pod přípustnou hodnotu a tím může dojít k jeho nevratnému poškození.

ŘEŠENÍ PROBLÉMU

PROBLÉM	MOŽNÁ PŘÍČINA	ŘEŠENÍ
Vysavač nelze spustit.	Vložená není správně vložena akumulátor. Akumulátor je vybitý.	Vložte akumulátor dle instrukcí v tomto návodu. Nabijte akumulátor.
Vysavač je v provozu, ale nevysává prach a nečistoty.	Nádoba na prach je plná. V nádobě na prach není řádně instalován prachový filtr.	Vypřázdňte nádobu na prach. Do nádoby řádně instalujte prachový filtr.
Vysavač se po uvedení do provozu pohybuje pouze směrem dozadu.	Vysavač byl umístěn na příliš mýdlovou podlahu. Některý senzor proti pádu je znečištěn.	Přesuňte vysavač na světlejší podlahu a znovu spusťte. Očistěte senzory proti pádu.
Rotační kartáče jsou deformované a nenamatají nečistoty.	Kartáče jsou opotřebované.	Namočte je do teplé vody, aby se obnovil jejich původní tvar. Kontaktujte prodejce nebo servisní středisko a objednejte si nové kartáče.

HLASOVÁ HLÁŠENÍ

HLÁŠENÍ	ŘEŠENÍ
Please turn on the power switch	Zapněte vysavač
Please charge	Zaparkujte robota do nabíjecí stanice.
Please put the machine in a safe place	Pokud byl vysavač zvednut, položte jej na podlahu Senzor proti pádu jsem znečištěn. Očistěte je. Senzor vyslal falešnou chybu. Vypněte a zapněte vysavač.
Left front bumper fault	Zkontrolujte, zda se nárazník po stlačení správně vrací zpět. Pokud ne, kontaktujte servisní oddělení.
Wheel overload	Přetížení některého gumového kolečka, pravděpodobně vlivem nečistot nebo zaseknutí o překážku. Zkontrolujte čistotu koleček a odstraňte všechny případné nečistoty nebo překážky.
Side brush overload	Přetížení některého bočního rotačního kartáče, pravděpodobně vlivem nečistot nebo zaseknutí o překážku. Vyčistěte rotační kartáč dle pokynů v tomto návodu. Odstraňte případnou nečistoty nebo překážku.
Rolling brush overload	Přetížení centrálního rotačního kartáče, pravděpodobně vlivem nečistot. Vyčistěte rotační kartáč dle pokynů v tomto návodu.

ČIŠTĚNÍ A ÚDRŽBA

- Před čištením nádoby vypněte vysavač hlavním vypínačem **A3**.
- K čištení nikdy nepoužívejte čisticí prostředky s abrazivním účinkem, ředidla apod.
- Zanedbávání čištění a údržby může negativně ovlivnit fungování vysavače a vést ke snížení jeho výkonu.

NÁDOBA NA PRACH A PRACHOVÝ FILTR

- Nádobu na prach **A5** vyprázdníte po každém použití a pravidelně ji čistíte. Stisknutím západky **A7** vsunete nádobu z vysavače, otevřete jí a vysypete nečistoty. Z hygienických důvodů to doporučujeme provést mimo obytný prostor.
- Uvolněte držák filtru **F1** a prachový filtr **F2** a vyjměte je z nádoby.
- Obě části nádoby na prach omyjte pod tekoucí vodou a dobře ji vysušte.



Poznámka:

Vnitřek nádoby na prach není třeba omyvat po každém použití, stačí jej otřít vlhkým hadříkem.

- Prachový filtr i jeho držák vyklepejte nebo vyčistěte kartáčkem **F3**. Zkontrolujte stav filtru a pokud je poškozený, vyměňte jej za nový. Vložte filtr zpět do držáku a do nádoby na prach. Zajistěte je otočením úchytu.
- Nádobu na prach zasuňte zpět do vysavače.



Upozornění:

Nádobu na prach ani prachový filtr nemyjte v myčce na nádobí. Prachový filtr se nesmí umývat vodou. Neč uvedete vysavač opět do provozu, ujistěte se, že je prachový filtr na svém místě. Jinak může dojít k poškození vysavače.

MOPOVACÍ JEDNOTKA

- Po každém suchém nebo vlhkém stírání sejměte mopovací tkaninu, vyperte ručně ve vlažné vodě s přidávkem malého množství jemného pracího prášku a nechte jej volně uschnout.
- Z nádoby na vodu **E2** vsuňte nádobu na prach **E1**, otevřete ji a vysypejte nečistoty.
- Z hygienických důvodů to doporučujeme provést mimo obytný prostor. Nádobu na prach vyprazdňujte po každém použití a pravidelně ji čistěte.
- Z nádoby na prach vyjměte držák filtru **G1** a prachový filtr **G2**. Prachový filtr i jeho držák vyklepajte nebo vyčistěte kartáčkem. Zkontrolujte stav filtru a pokud je poškozený, vyměňte jej za nový. Vložte filtr zpět do držáku a do nádoby na prach.
- Nádobu na prach omyjte pod tekoucí vodou a dobře ji vysušte.
- Nádobu na vodu otřete mírně navlhčeným hadříkem a poté jej vytrěte dosucha. Obzvláště dbějte na to, aby byly suché kontakty **F6**.
- Uzavřenou nádobu na prach umístěte zpět do nádoby na vodu.

CENTRÁLNÍ ROTAČNÍ KARTÁČ

- Zatlačte za pádsky **H1** kryt **H2** centrálního rotačního kartáče a vyjměte kryt i s kartáčkem.
- Suchým hadříkem vyčistěte prostor, ve kterém byl rotační kartáč uložen. Sací otvor vyčistěte dle předchozího odstavce.
- Z kartáčů rotačního kartáče i z ložiska **H4** odstraňte veškeré nečistoty (prach, namotané vlasy, zvířecí chlupy apod.).
- Rotační kartáč a jeho kryt vložte zpět.

SACÍ OTVOR

- Sací otvor **A19** se nachází pod centrálním rotačním kartáčem **A21**, proto jej před čišněním otvoru nejprve vyjměte. Při opakovaném použití se mohou okolo sacího otvoru shromažďovat nečistoty a prach, což se může projevit sníženou efektivitou sání. Nečistoty a prach odstraňte ze sacího otvoru měkkým kartáčkem. Pro zajištění maximálního sacího výkonu čistěte sací otvor pravidelně.

ROTAČNÍ KARTÁČE

- Vyjměte rotační kartáče **A11** a **A15** vytažením směrem vzhůru. Z místa, kde byly kartáče připevněny, odstraňte veškeré nečistoty.
- Z kartáčů odstraňte veškeré nečistoty. V případě nutnosti můžete kartáče omyt pod tekoucí vodou. Pokud došlo k deformaci štětin během provozu vysavače, namoťte je do teplé vody, aby se obnovily jejich původní tvar. Před připevněním k vysavači nechte kartáče oschnout.
- Po vyčištění je připevňte zpět.



Poznámka:

V průběhu používání rotačních kartáčů dochází k jejich opotřebení. Po určité době je třeba použité kartáče vyměnit za nové. Pro objednání nových kartáčů kontaktujte, prosím, svého prodejce nebo autorizované servisní středisko.

KOMPLETNÍ ROBOTICKÝ VYSAVAČ

- Povrch vysavače pravidelně otírejte měkkým suchým hadříkem.
- Alespoň jednou za týden nebo častěji vyčistěte přední otočné kolečko **A9**, motorizovaná kolečka **A13** a **A16**, sací otvor **A19**, rotační kartáče **A11** a **A15** a spodní senzory **A10**, **A12** a **A14**.
- Z předního otočného kolečka a motorizovaných koleček nejdříve odstraňte případné hrubší nečistoty. Poté je očistěte po celém obvodu mírně navlhčeným hadříkem a otřete dosucha. Nezapomenejte očistit i prostor kolem koleček.
- Senzory vespod vysavače otřete suchým měkkým hadříkem nebo vatovou tyčinkou.

NABÍJECÍ ZÁKLADNA

- Alespoň jednou za týden očistěte povrch nabíjecí základny **B4** včetně nabíjecích kontaktů **B5** pomocí suchého měkkého hadříku.

SKLADOVÁNÍ

- Pokud nebudete vysavač delší dobu používat, proveďte následující:
- Očistěte vysavač dle kapitoly ČISTĚNÍ A ÚDRŽBA.
- Z vysavače vyjměte akumulátor dle kapitoly VLOŽENÍ A VYJMUTÍ AKUMULÁTORU.
- Nabíjecí základnu odpojte od síťové zásuvky.
- Vysavač s kompletním příslušenstvím uložte na suchém, čistém a chladném místě.

TECHNICKÉ ÚDAJE

Robotický vysavač

Rozměry (průměr x výška).....	335 x 79 mm
Hmotnost.....	2,5 kg
Provozní čas na jedno nabití.....	až 120 min
Provozní čas na jedno nabití při použití mopu.....	90-110 min
Objem nádoby na prach.....	475 ml
Objem nádoby na vodu.....	0,2 l

Síťový adaptér

Jmenovitý rozsah napětí.....	100–240 V AC
Jmenovitá kmitočet.....	50/60 Hz
Výstup.....	5 V, 1000 mA

Akumulátor

Typ.....	2 600 mAh Li-ion
Doba nabíjení.....	4-6 h
Vstup.....	5 V, 1 A

Deklarovaná hodnota emise hluku je nižší než 65 dB(A), což představuje hladinu A akustického výkonu vzhledem k referenčnímu akustickému výkonu 1 pW.

LIKVIDACE POUŽITÝCH AKUMULÁTORŮ

Před odevzdáním výrobku na určeném sběrném místě je třeba zajistit, aby z něj byl vyjmut akumulátor. Před vyjmutím akumulátoru vypněte vysavač hlavním vypínačem. Akumulátor odpojte použitím opačného postupu, než je uveden v kapitole VLOŽENÍ A VYJMUTÍ AKUMULÁTORU.



Tento symbol znamená, že použité akumulátory a baterie nepatří do běžného komunálního odpadu. Ke správné likvidaci odevzdejte použité akumulátory a baterie na určená sběrná místa. Správnou likvidací akumulátorů a baterií pomůžete předejít negativním dopadům na životní prostředí a lidské zdraví.

Likvidace v ostatních zemích mimo Evropskou unii

Tento symbol je platný v Evropské unii. Chcete-li likvidovat použité baterie a akumulátory, vyžádejte si potřebné informace o správném způsobu likvidace od místních úřadů nebo svého prodejce.

POKYNY A INFORMACE O NAKLÁDÁNÍ S POUŽITÝM OBALEM

Použitý obalový materiál odložte na místo určené obcí k ukládání odpadu.

LIKVIDACE POUŽITÝCH ELEKTRICKÝCH A ELEKTRONICKÝCH ZAŘÍZENÍ



Tento symbol na produktech anebo v průvodních dokumentech znamená, že použité elektrické a elektronické výrobky nesmí být přidány do běžného komunálního odpadu. Ke správné likvidaci, obnově a recyklaci předejte tyto výrobky na určená sběrná místa. Alternativně v některých zemích Evropské unie nebo jiných evropských zemích můžete vrátit své výrobky místnímu prodejci při koupi ekvivalentního nového produktu. Správnou likvidací tohoto produktu pomůžete zachovat cenné přírodní zdroje a napomáháte prevenci potenciálních negativních dopadů na životní prostředí a lidské zdraví, což by mohly být důsledky nesprávné likvidace odpadů. Další podrobnosti si vyžádejte od místního úřadu nebo nejbližšího sběrného místa. Při nesprávné likvidaci tohoto druhu odpadu mohou být v souladu s národními předpisy uděleny pokuty.

Pro podnikové subjekty v zemích Evropské unie

Chcete-li likvidovat elektrická a elektronická zařízení, vyžádejte si potřebné informace od svého prodejce nebo dodavatele.

Likvidace v ostatních zemích mimo Evropskou unii

Tento symbol je platný v Evropské unii. Chcete-li tento výrobek zlikvidovat, vyžádejte si potřebné informace o správném způsobu likvidace od místních úřadů nebo od svého prodejce.



Tento výrobek splňuje veškeré základní požadavky směrnice EU, které se na něj vztahují.

Tímto SENCOR prohlašuje, že typ rádiového zařízení SRV 6250BK je v souladu se směrnicí 2014/53/EU. Úplné znění EU prohlášení o shodě je k dispozici na této internetové adrese www.sencor.eu.