



CZ ■ Napěňovač mléka

Návod k použití v originálním jazyce

ČTĚTE POZORNĚ A USCHOVEJTE JE PRO BUDOUCÍ POUŽITÍ.**Obecná upozornění**

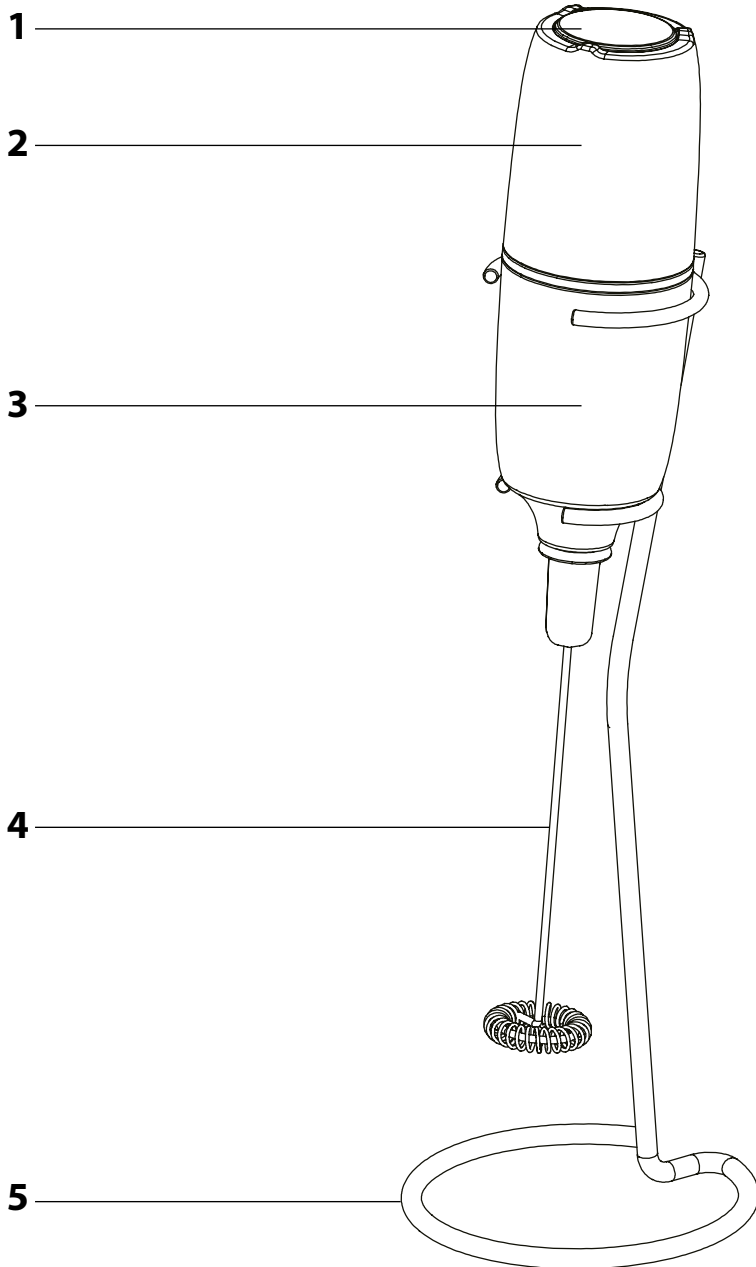
- Výrobek je určen jen pro použití v domácnosti.
- Tento výrobek mohou používat děti ve věku 8 let a starší a osoby se sníženými fyzickými, smyslovými nebo mentálními schopnostmi nebo s nedostatkem zkušeností a znalostí, pokud jsou pod dozorem nebo byly poučeny o používání spotřebiče bezpečným způsobem a rozumí případným nebezpečím.
- Děti si s výrobkem nesmějí hrát.
- Čištění a údržbu nesmějí provádět děti bez dozoru.
- Nerozebírejte výrobek (s výjimkou krytu prostoru pro baterie). Hrozí riziko poranění, pokud není spotřebič správně sestavený.
- Do výrobku nevkládejte žádné předměty.
- Neponořujte motorovou jednotku do vody nebo jiné tekutiny. Mohlo by dojít k nevratnému poškození výrobku.
- Zabraňte kontaktu s horkými povrchy.
- Používejte výrobek pouze v souladu s pokyny uvedenými v tomto návodu k použití. Výrobek je určen pouze ke šlehání mléka. Nepoužívejte jej k jiným účelům, než pro které je určen. Nikdy nepoužívejte výrobek ke zpracování pevných, zmrzlých nebo jiných potravin.

Bezpečnostní pokyny vztahující se k bateriím:

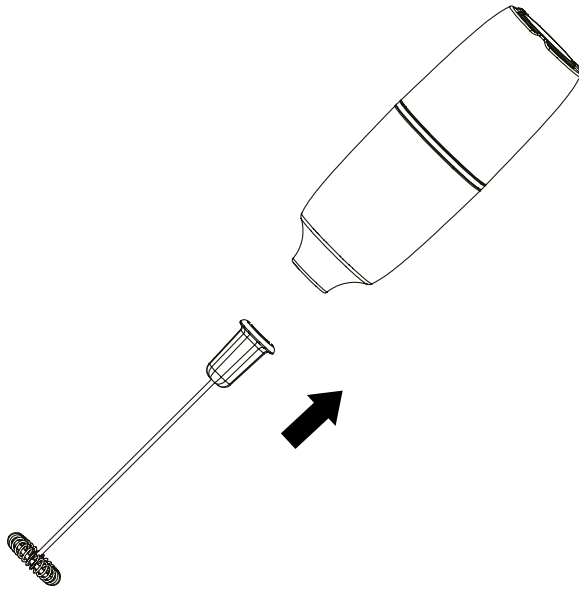
- Nevhazujte baterie do ohně. Nenabíjejte baterie, které nejsou určeny k opětovnému dobití. Hrozí riziko výbuchu a zranění.
- Baterie nikdy nerozebírejte, nepájejte ani nesvařujte. Hrozí riziko výbuchu a zranění.
- Pravidelně kontrolujte stav baterií. Unikající elektrolyt může způsobit poškození výrobku.

- Pokud nebudete výrobek delší dobu používat, vyjměte z něj baterie. Pokud došlo k úniku elektrolytu, nasadte si nejdříve ochranné rukavice. Očistěte prostor pro baterie a kontakty pomocí suché utěrky.
- Uchovávejte baterie mimo dosah dětí. Děti mohou vložit baterii do úst a spolknout ji. Pokud by došlo ke spolknutí baterie, neprodleně se obraťte na odbornou lékařskou pomoc.
- Nikdy nepoužívejte staré a nové baterie současně.
- Při vkládání baterií dbejte správné polarity.
- Do výrobku vždy vkládejte nové baterie stejného typu.
- Pokud jsou baterie vyčerpány, vyjměte je z výrobku a zlikvidujte podle místně platných právních předpisů. Baterie nevyhazujte do směsného domácího odpadu.

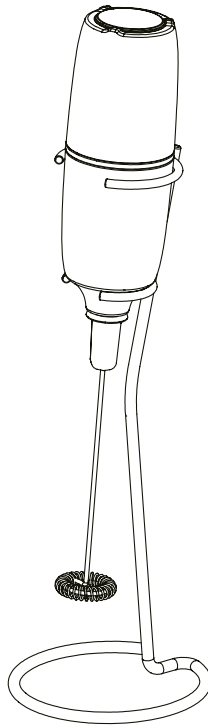
A



B



C



- Před použitím tohoto spotřebiče se prosím seznamte s návodem k jeho obsluze, a to i v případě, že jste již obeznámeni s používáním spotřebičů podobného typu. Spotřebič používejte pouze tak, jak je popsáno v tomto návodu k použití. Návod uschovejte pro případ další potřeby.
- Minimálně po dobu trvání zákonného práva z vadného plnění, případně záruky za jakost doporučujeme uschovat originální přepravní karton, balící materiál, pokladní doklad a potvrzení o rozsahu odpovědnosti prodávajícího nebo záruční list. V případě přepravy doporučujeme zabalit spotřebič opět do originální krabice od výrobce.

POPIS SPOTŘEBIČE

- A1** Tlačítko zapnutí / vypnutí
A2 Krypt prostoru pro baterie
A3 Motorová jednotka s prostorem pro baterie
A4 Nerezová šlehačí metla
A5 Stojánek

PŘED PRVNÍM POUŽITÍM

- Před prvním použitím vyjměte výrobek a jeho příslušenství z obalového materiálu a odstraňte veškeré propagační štítky či etikety. Zkontrolujte, že výrobek ani žádná jeho součást nejsou poškozeny. Otfete výrobek suchou čistou utěrkou.

Vložení baterií

- Před prvním použitím nebo v případě sníženého výkonu je třeba vložit nové baterie.
- Otočte krytem **A2** proti směru hodinových ručiček a vytáhněte jej nahoru.
- Do prostoru pro baterie vložte dvě nové baterie typu AA/LR6 (2x 1,5 V). Při vkládání baterií dbejte správné polaritry.
- Nasadte kryt **A2** na motorovou jednotku **A3**. Dbejte na to, aby zářadky na vnitřní straně krytu **A2** zapadly do výřezů na motorové jednotce **A3**. Poté otočte krytem **A2** po směru hodinových ručiček, až ucítíte mírný odpor.



Poznámka:

Pokud baterie měníte, je třeba staré baterie nejdříve vyjmout.

Složení

- Abyste mohli napěňovač mléka používat vložte nerezovou šlehačí metlu **A4** do otvoru v motorové jednotce **A3** – viz obr. B.

Použití

- Před použitím se ujistěte, že jsou baterie správně vloženy a že je napěňovač mléka řádně sestaven.
- 1. Naplňte vysokou sklenici / hrnek z 1/3 mlékem, které chcete našlehat.
- 2. Vložte napěňovač mléka do sklenice / hrnku tak, aby byla šlehačí metla **A4** ponořena těsně pod hladinou.
- 3. Stiskněte tlačítko zapnutí / vypnutí a napěňovač mléka se spustí.
- 4. Opatrně v kruzích pohybujte napěňovačem těsně pod hladinou.
- 5. Jakmile se začnou tvořit bublinky, pomalu vysunujte napěňovač směrem nahoru tak, aby šlehačí metla **A4** byla ponořena jak v mléce, tak ve formující se šlehané vrstvě.
- 6. Když je mléko dostatečně našlehané, stiskněte tlačítko zapnutí / vypnutí a vyčkejte, až se chod šlehačí metly **A4** zastaví. Teprve poté ji můžete vyjmout z našlehaného mléka.

Tip:

Abyste dosáhli bohaté mléčné pěny, doporučujeme používat dobře vychlazené mléko s vyšším obsahem tuku.



Poznámka:

Vždy vyčkejte, až se chod šlehačí metly **A4** zcela zastaví, než ji vyjměte z našlehaného mléka. Pokud byste ji vyjmuli dříve, může dojít k rozstříknutí mléka.

Tip:

Pokud budete chtít našlehat horké mléko, používejte mléko o teplotě maximálně 60 °C. Pokud by mělo mléko vyšší teplotu, nemusel by být výsledek šlehaní uspokojivý.

Stojánek

- Napěňovač mléka je dodáván s praktickým stojánkem **A5**, do kterého můžete napěňovač pohodlně uložit a mít jej připravený k použití na vhodném místě, např. vedle kávovaru.
- Opatrně vložte napěňovač do stojáčku **A5** – viz obrázek C.

ČIŠTĚNÍ A ÚDRŽBA

- Napěňovač mléka je třeba čistit po každém použití. Zaschlé zbytky mléka může být velmi těžké odstranit.
- K čištění jakýchkoli částí výrobku nepoužívejte čisticí prostředky s abrazivním účinkem, ředidla apod., které by mohly poškodit povrch spotřebiče. Žádná součást tohoto výrobku není určena pro mytí v myčce nádobí.



Varování:

Neponořujte motorovou jednotku do vody nebo jiné tekutiny. Mohlo by dojít k nevratnému poškození výrobku.

Čištění šlehačí metly

Čištění šlehačí metly **A4** je třeba provádět po každém použití.

1. Abyste mohli šlehačí metlu **A4** řádně vyčistit, naplňte nádobu asi z poloviny vodou s trochou prostředku na mytí nádobí a vložte napěňovač do vody tak, aby byla šlehačí metla **A4** ponořena ve vodě.
2. Stiskněte tlačítko zapnutí / vypnutí a nechte napěňovač v chodu, dokud se neodstraní všechny zbytky mléka na metle **A4**. Stiskněte znovu tlačítko zapnutí / vypnutí, abyste napěňovač vypnuli.
3. Opatrně vyjměte šlehačí metlu **A4** z motorové jednotky **A3** a opláchněte ji čistou studenou vodou. Osušte čistou utěrkou, případně nechte volně uschnout. Čistou šlehačí metlu **A4** vložte do motorové jednotky **A3** a uložte do stojáčku **A5**.



Poznámka:

Pokud na šlehačí metle **A4** zůstaly zaschlé zbytky mléka, můžete k jejich odstranění použít kartáček s jemnými štětiniami.

Čištění motorové jednotky

- Pro čištění motorové jednotky **A3** můžete použít jemný hadřík mírně navlhčený ve vlažné vodě. Zabraňte, aby do motorové jednotky **A3** vnikla voda.

Uložení

- Pokud nebudete napěňovač mléka delší dobu používat, vyjměte z něj baterie vyčistěte je podle pokynů v kapitole „Čištění a údržba“.
- Uložte napěňovač mléka do stojáčku. Uložte na suché a dobře větrané místo.

RECEPTY

Videašská káva

- Do hrnku nalijte 125 ml silné černé kávy.
- Do hrnku asi 100 ml mléka a hrnek vyplňte mléčnou pěnou až po okraj. Podle chuti doslaďte.

Marocchino

- Rozehřejte asi jednu lžičku mléčné čokolády a vylijte vnitřní stěny sklenice rozehrátou čokoládou.
- Do sklenice dále nalijte jedno espresso. Vyslehejte mléko do pěny a do sklenice přidejte 3 – 4 lžičky mléčné pěny.
- Mléčnou pěnu posypte kakaem.

Horká čokoláda

- Vyslehejte do pěny horké mléko a přidejte kakao nebo směs na přípravu horké čokolády. Řádně promíchejte.
- Podle chuti můžete přidat líkér, např. Amaretto.

Ledová čokoláda

- Do studeného mléka přidejte trochu směsi na přípravu horké čokolády nebo čokoládového sirupu.
- Vyslehejte mléko s čokoládovou směsí do pěny.
- Přidejte kopeček vanilkové zmrzliny a zalijte trochou čokoládového sirupu.

Milk shake

- Do studeného mléka přidejte trochu jemného džemu nebo ovocného sirupu. Vyslehejte mléko do hladké pěny.

TECHNICKÉ ÚDAJE

Napětí..... 2 x 1,5 V
 Typ baterie..... 1,5 V; typ AA (LR6)

Změny textu a technických parametrů vyhrazeny.

POKYNY A INFORMACE O NAKLÁDÁNÍ S POUŽITÝM OBALEM

Použitý obalový materiál odložte na místo určené obcí k ukládání odpadu.

LIKVIDACE POUŽITÝCH BATERÍ



Baterie obsahují látky škodlivé pro životní prostředí, a proto nepatří do běžného komunálního odpadu. Použité baterie odevzdejte k řádné likvidaci na místech určených k jejich zpětnému odběru.



Tento výrobek splňuje veškeré základní požadavky směrnice EU, které se na něj vztahují.