



SK ■ Napeňovač mlieka

Preklad pôvodného návodu

ČÍTAJTE POZORNE A USCHOVAJTE ICH NA BUDÚCE POUŽITIE.**Všeobecné upozornenia**

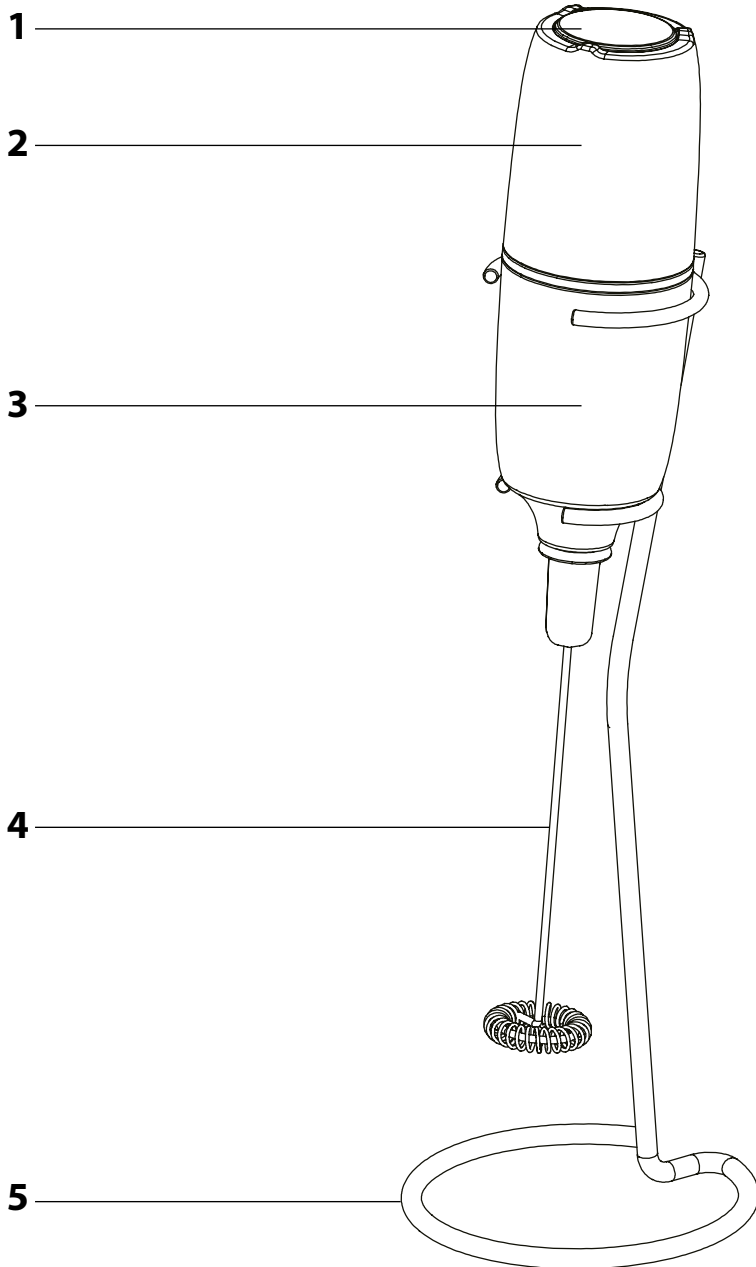
- Výrobok je určený len na použitie v domácnosti.
- Tento výrobok môžu používať deti vo veku 8 rokov a staršie a osoby so zníženými fyzickými, zmyslovými alebo mentálnymi schopnosťami alebo s nedostatkom skúseností a znalostí, pokiaľ sú pod dozorom alebo boli poučené o používaní spotrebiča bezpečným spôsobom a rozumejú prípadným nebezpečenstvám.
- Deti sa s výrobkom nesmú hrať.
- Čistenie a údržbu nesmú vykonávať deti bez dozoru.
- Nerozoberajte výrobok (s výnimkou krytu priestoru na batérie). Hrozí riziko poranenia, pokiaľ nie je spotrebič správne zostavený.
- Do výrobku nekladajte žiadne predmety.
- Neponárajte motorovú jednotku do vody alebo inej tekutiny. Mohlo by dôjsť k nevratnému poškodeniu výrobku.
- Zabráňte kontaktu s horúcimi povrchmi.
- Používajte výrobok iba v súlade s pokynmi uvedenými v tomto návode na použitie. Výrobok je určený iba na ťahanie mlieka. Nepoužívajte ho na iné účely, než na aké je určený. Nikdy nepoužívajte výrobok na spracovanie pevných, zmrznutých alebo iných potravín.

Bezpečnostné pokyny vzťahujúce sa k batériám:

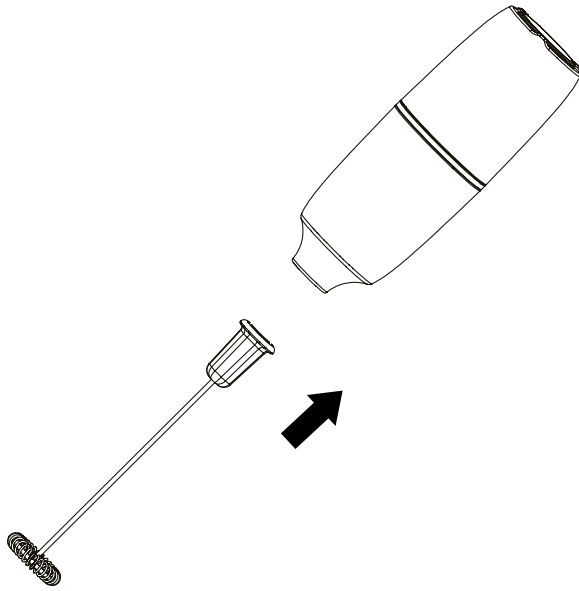
- Nevhadzujte batérie do ohňa. Nenabíjajte batérie, ktoré nie sú určené na opätovné dobítie. Hrozí riziko výbuchu a zranenia.
- Batérie nikdy nerozoberajte, nespájajte ani nezvárajte. Hrozí riziko výbuchu a zranenia.

- Pravidelne kontrolujte stav batérií. Unikajúci elektrolyt môže spôsobiť poškodenie výrobku.
- Ak nebudete výrobok dlhší čas používať, vyberte z neho batérie. Pokiaľ došlo k úniku elektrolytu, nasadte si najskôr ochranné rukavice. Očistite priestor na batérie a kontakty pomocou suchej utierky.
- Uchovávajte batérie mimo dosahu detí. Deti môžu vložiť batériu do úst a prehltnúť ju. Pokiaľ by došlo k prehltnutiu batérie, neodkladne sa obráťte na odbornú lekársku pomoc.
- Pri vkladaní batérií dbajte na správnu polaritu.
- Nikdy nepoužívajte staré a nové batérie súčasne.
- Do výrobku vždy vkladajte nové batérie rovnakého typu.
- Pokiaľ sú batérie vybité, vyberte ich z výrobku a zlikvidujte podľa miestne platných právnych predpisov. Batérie nevyhadzujte do miešaného domáceho odpadu.

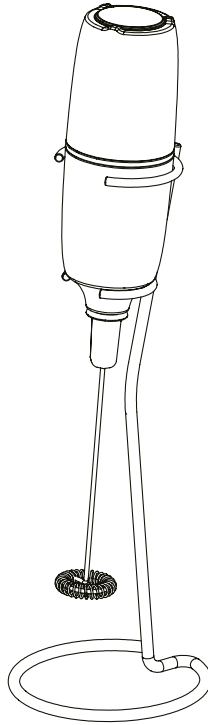
A



B



C



- Pred použitím tohto spotrebiča sa, prosím, oboznámte s návodom na jeho obsluhu, a to aj v prípade, že ste už oboznámení s používaním spotrebičov podobného typu. Spotrebič používajte iba tak, ako je opísané v tomto návode na použitie. Návod uschovajte pre prípad ďalšej potreby.
- Minimálne počas trvania zákonného práva z chybného plnenia, prípadne záruky za akosť, odporúčame uschovať originálny prepravný kartón, baliaci materiál, pokladničný doklad a potvrdenie o rozsahu zodpovednosti predávajúceho alebo záručný list. V prípade prepravy odporúčame zabaliť spotrebič opäť do originálnej škatule od výrobcu.

POPIS SPOTREBIČA

- A1** Tlačidlo na zapnutie/vypnutie
A2 Kryt priestoru na batérie
A3 Motorová jednotka s priestorom na batérie
- A4** Antikorová šľahacia metla
A5 Stojanček

PRED PRVÝM POUŽITÍM

- Pred prvým použitím vyberte výrobok a jeho príslušenstvo z obalového materiálu a odstráňte všetky propagacie štítky či etikety. Skontrolujte, či výrobok ani žiadna jeho súčasť nie sú poškodené. Utrite výrobok suchou čistou utierkou.

Vloženie batérií

- Pred prvým použitím alebo v prípade zníženého výkonu je potrebné vložiť nové batérie.
- Otočte kryt **A2** proti smeru hodinových ručičiek a vytiahnite ho hore.
- Do priestoru na batérie vložte dve nové batérie typu AA/LR6 (2x 1,5 V). Pri vkladaní batérií dbajte na správnu polaritu.
- Nasadte kryt **A2** na motorovú jednotku **A3**. Dbajte na to, aby záružky na vnútornej strane krytu **A2** zapadli do výrezov na motorovej jednotke **A3**. Potom otočte krytom **A2** v smere hodinových ručičiek, až začujete mierny odpor.



Poznámka:

Pokiaľ batérie meníte, je potrebné staré batérie najskôr vybrať.

Zloženie

- Aby ste mohli napeňovač mlieka používať, vložte antikorovú šľahaciu metlu **A4** do otvoru v motorovej jednotke **A3** – pozrite obr. B.

Použitie

- Pred použitím sa uistite, že sú batérie správne vložené a že je napeňovač mlieka riadne zostavený.
1. Naplňte vysoký pohár/hrnček do 1/3 mliekom, ktoré chcete našľahať.
 2. Vložte napeňovač mlieka do pohára/hrnčka tak, aby bola šľahacia metla **A4** ponorená tesne pod hladinou.
 3. Stlačte tlačidlo na zapnutie/vypnutie a napeňovač mlieka sa spustí.
 4. Opatrne v kruhoch pochybujte napeňovačom tesne pod hladinou.
 5. Hneď ako sa začnú tvoriť bublinky, pomaly vysúvajte napeňovač smerom hore tak, aby šľahacia metla **A4** bola ponorená tak v mlieku, ako aj vo formujúcej sa šľahanej vrstve.
 6. Keď je mlieko dostatočne našľahané, stlačte tlačidlo na zapnutie/vypnutie a vyčkáajte, až sa chod šľahacej metly **A4** zastaví. Až potom ju môžete vybrať z našľahaného mlieka.

Tip:
 Aby ste dosiahli bohatú mliečnu penu, odporúčame používať dobre vychladené mlieko s vyšším obsahom tuku.



Poznámka:

Vždy vyčkáajte, až sa chod šľahacej metly **A4** celkom zastaví, kým ju vyberiete z našľahaného mlieka. Pokiaľ by ste ju vybrali skôr, môže dôjsť k rozstreknutiu mlieka.

Tip:
 Pokiaľ budete chcieť našľahať horúce mlieko, používajte mlieko s teplotou maximálne 60 °C. Pokiaľ by malo mlieko vyššiu teplotu, nemusel by byť výsledok šľahania uspokojivý.

Stojanček

- Napeňovač mlieka sa dodáva s praktickým stojančekom **A5**, do ktorého môžete napeňovač pohodlne uložiť a mať ho pripravený na použitie na vhodnom mieste, napr. vedľa kávovaru.
- Opatrne vložte napeňovač do stojančka **A5** – pozrite obrázok C.

ČISTENIE A ÚDRŽBA

- Napeňovač mlieka je potrebné čistiť po každom použití. Zaschnuté zvyšky mlieka môže byť veľmi ťažké odstrániť.
- Na čistenie akýchkoľvek častí výrobku nepoužívajte čistiace prostriedky s abrazívnym účinkom, riedidlá a pod., ktoré by mohli poškodiť povrch spotrebiča. Žiadna súčasť tohto výrobku nie je určená na umývanie v umývačke riadu.



Varovanie:

Neponárajte motorovú jednotku do vody alebo inej tekutiny. Mohlo by dôjsť k nevratnému poškodeniu výrobku.

Čistenie šľahacej metly

Čistenie šľahacej metly **A4** je potrebné vykonávať po každom použití.

1. Aby ste mohli šľahaciu metlu **A4** riadne vyčistiť, naplňte nádobu asi do polovice vodou s trochou prostriedku na umývanie riadu a vložte napeňovač do vody tak, aby bola šľahacia metla **A4** ponorená vo vode.
2. Stlačte tlačidlo na zapnutie/vypnutie a nechajte napeňovač v chode, kým sa neodstránia všetky zvyšky mlieka na metle **A4**. Stlačte znovu tlačidlo na zapnutie/vypnutie, aby ste napeňovač vyplli.
3. Opatrne vyberte šľahaciu metlu **A4** z motorovej jednotky **A3** a opláchnite ju čistou studenou vodou. Osušte čistou utierkou, prípadne nechajte voľne uschnúť. Čistú šľahaciu metlu **A4** vložte do motorovej jednotky **A3** a uložte do stojančka **A5**.



Poznámka:

Pokiaľ na šľahacej metle **A4** zostali zaschnuté zvyšky mlieka, môžete na ich odstránenie použiť kefkou s jemnými štetinami.

Čistenie motorovej jednotky

Na čistenie motorovej jednotky **A3** môžete použiť jemnú handričku mierne navlhčenú vo vlažnej vode. Zabránite, aby do motorovej jednotky **A3** vnikla voda.

Uloženie

- Pokiaľ nebudete napeňovač mlieka dlhší čas používať, vyberte z neho batérie, vyčistite ho podľa pokynov v kapitole „Čistenie a údržba“.
- Uložte napeňovač mlieka do stojančka. Uložte na suché a dobre vetrané miesto.

RECEPTY

Viedenská káva

- Do hrnčeka nalejte 125 ml silnej čiernej kávy.
- Vyšľahajte asi 100 ml mlieka a hrnček vyplňte mliečnou penou až po okraj. Podľa chuti doslaďte.

Marocchino

- Rozohrejte asi jednu lyžičku mliečnej čokolády a vylejte vnútorné steny pohára rozohriatou čokoládou.
- Do pohára ďalej nalejte jedno espresso. Vyšľahajte mlieko do peny a do pohára pridajte 3 – 4 lyžičky mliečnej peny.
- Mliečnu penu posypte kakaom.

Horúca čokoláda

- Vyšľahajte do peny horúce mlieko a pridajte kakao alebo zmes na prípravu horúcej čokolády. Riadne premiešajte.
- Podľa chuti môžete pridať líkér, napr. Amaretto.

Ladová čokoláda

- Do studeného mlieka pridajte trochu zmesi na prípravu horúcej čokolády alebo čokoládového sirupu.
- Vyšľahajte mlieko s čokoládovou zmesou do peny.
- Pridajte kopček vanilkovej zmrzliny a zalejte trochou čokoládového sirupu.

Milk shake

- Do studeného mlieka pridajte trochu jemného džemu alebo ovocného sirupu. Vyšľahajte mlieko do hladkej peny.

TECHNICKÉ ÚDAJE

Napätie..... 2 x 1,5 V
 Typ batérie..... 1,5 V; typ AA (LR6)

Zmeny textu a technických parametrov vyhradené.

POKYNY A INFORMÁCIE O ZAOBCHÁDZANÍ S POUŽITÝM OBALOM

Použitý obalový materiál odložte na miesto určené obcou na ukladanie odpadu.

LIKVIDÁCIA POUŽITÝCH BATÉRIÍ



Batérie obsahujú látky škodlivé pre životné prostredie, a preto nepatria do bežného komunálneho odpadu. Použité batérie odovzdajte na riadnu likvidáciu na miestach určených na ich spätný odber.



Tento výrobok spĺňa všetky základné požiadavky smerníc EÚ, ktoré sa naň vzťahujú.