



CZ ■ Kuchyňská váha

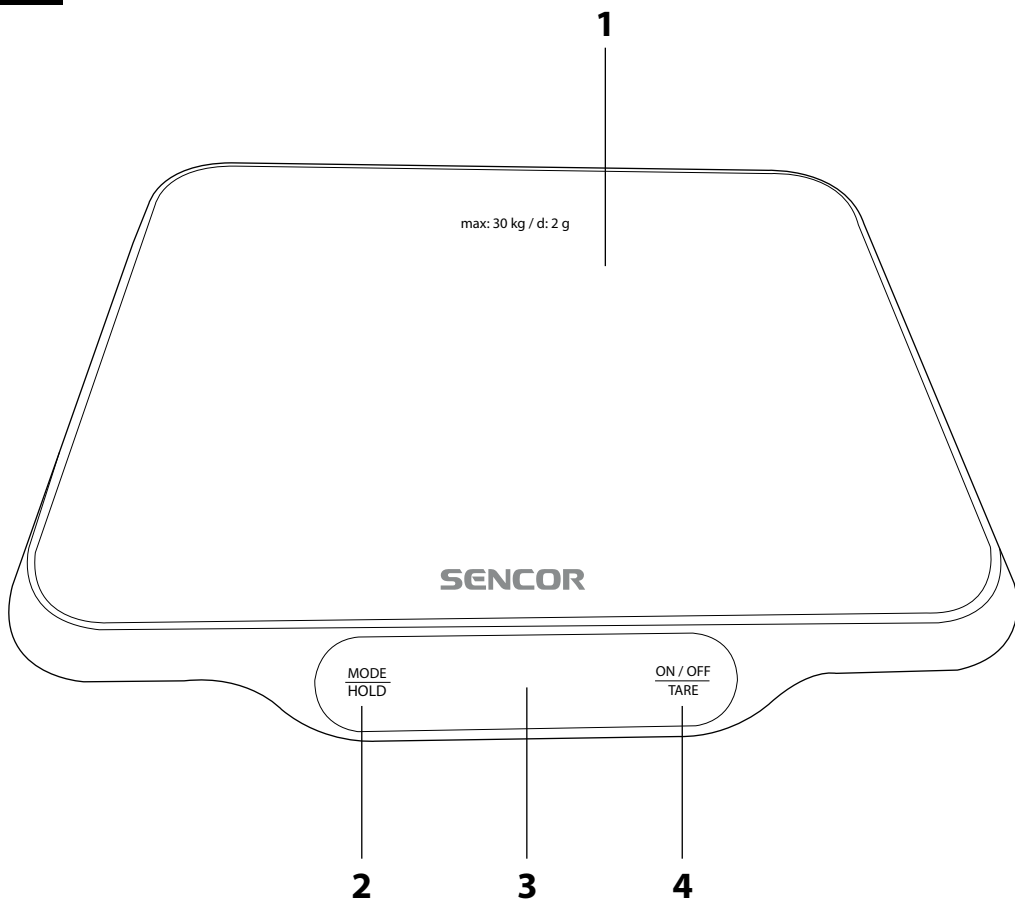
Návod k použití v originálním jazyce

ČTĚTE POZORNĚ A USCHOVEJTE JE PRO BUDOUCÍ POUŽITÍ.**Obecná upozornění**

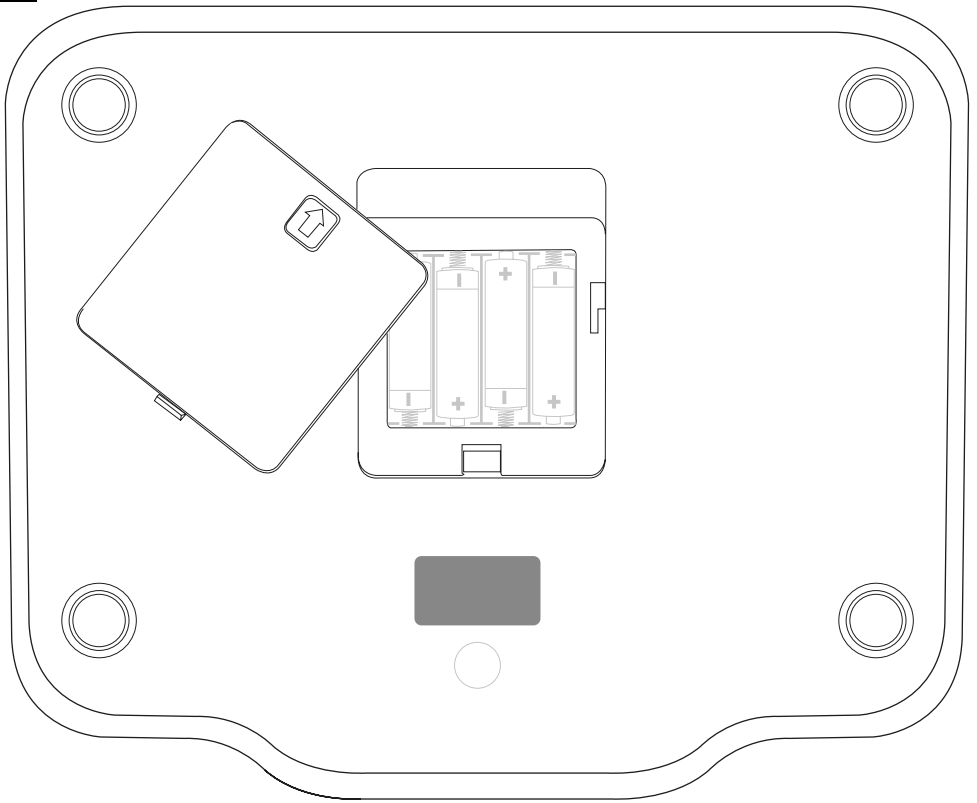
- Spotřebič je určen pro použití v domácnosti. Nepoužívejte jej pro komerční účely, k vážení zvířat nebo k jiným účelům, ke kterým není určen.
- Tento spotřebič mohou používat děti a osoby se sníženými fyzickými, smyslovými nebo mentálními schopnostmi nebo s nedostatkem zkušeností a znalostí, pokud jsou pod dozorem.
- Děti by měly být pod dozorem, aby se zajistilo, že si se spotřebičem nebudou hrát.
- Spotřebič nepoužívejte venku, neumísťujte jej na nestabilní povrchy, na elektrický nebo plynový vaříč, do blízkosti otevřeného ohně nebo jiných zdrojů tepla.
- Spotřebič nevystavujte přímému slunečnímu záření nebo vysoké vlhkosti a nepoužívejte jej v nadměrně prašném prostředí.
- Při použití je třeba zajistit, aby byl spotřebič umístěn na rovném, hladkém, tvrdém a stabilním povrchu. V opačném případě může dojít k nepřesnostem ve vážení.
- Pokud dojde k překročení maximální váživosti, odeberte surovinu či předmět o nadměrné hmotnosti z vážící plochy, abyste se vyvarovali případnému poškození spotřebiče.
- Spotřebič nepoužívejte k odkládání předmětů. Při skladování musí být zajištěno, že na spotřebiči nebudou umístěny žádné předměty.

- Vždy používejte nové baterie stejného typu. Nikdy nekombinujte staré a nové baterie nebo baterie různého typu. Baterie nikdy nevkládejte do ohně, nezkratujte ani nikterak nepoškozujte. Po skončení jejich životnosti je ekologicky zlikvidujte. Nikdy nevyhazujte baterie do komunálního odpadu.
- Pokud nebudete spotřebič delší dobu používat, vyjměte z něj baterie. Pokud by baterie vytekla do vnitřního prostoru spotřebiče, mohlo by dojít k jeho poškození.
- Pro napájení spotřebiče nepoužívejte dobíjecí baterie.
- Baterie uschovávejte mimo dosah dětí, protože v jejich přítomnosti mohou představovat nebezpečí. Pokud by dítě spolkló baterii, okamžitě vyhledejte lékařskou pomoc.
- Spotřebič udržujte v čistotě. Při čištění dbejte pokynů uvedených v kapitole Čištění a údržba. Spotřebič neponořujte do vody nebo jiné tekutiny ani jej neoplachujte pod tekoucí vodou.
- Spotřebič neopravujte sami ani jej nijak neupravujte. Veškeré opravy svěřte autorizovanému servisnímu středisku. Zásahem do spotřebiče se vystavujete riziku ztráty zákonného práva z vadného plnění, případně záruky za jakost.

A



B



- Před použitím tohoto spotřebiče se prosím seznamte s návodem k jeho obsluze, a to i v případě, že jste již obeznáni s používáním spotřebičů podobného typu. Spotřebič používejte pouze tak, jak je popsáno v tomto návodu k použití. Návod uschovejte pro případ další potřeby. Minimálně po dobu trvání zákonného práva z vadného plnění, případně záruky za jakost doporučujeme uschovat originální přepravní karton, balicí materiál, pokladní doklad a potvrzení o rozsahu odpovědnosti prodávajícího nebo záruční list. V případě přepravy doporučujeme zabalit spotřebič opět do originální krabice od výrobce.

POPIS VÁHY

- A1** Plocha pro vážení a měření
A2 Tlačítko **MODE / HOLD** – slouží k přepínání jednotek a zapnutí / vypnutí funkce **HOLD**
A3 Displej
A4 Tlačítko **ON / OFF / TARE** – slouží k zapnutí / vypnutí váhy a k vynulování hodnoty při postupném vážení potravin
 Prostor pro baterie (umístěný ve spodní části váhy)

Vložení a výměna baterií

- Váha je napájena 4x 1,5V alkalickými bateriemi typu AA.
- Odstraňte kryt prostoru pro baterie. Vložte nové baterie stejného typu – viz obrázek B. Dbejte na správnou polaritu, které je znázorněna na dně prostoru pro baterie. Po vložení nasadte kryt zpět.
- Jakmile se na displeji zobrazí „Lo“, jsou baterie vybité a je třeba je vyměnit za nové. Při výměně postupujte stejně jako při vložení baterií.

Zapnutí / vypnutí váhy

- Postavte váhu na rovný a suchý povrch. Je důležité, aby váha stála na všech 4 nohách. Jedině tak docílíte přesného vážení / funkčnosti váhy.
- Stiskněte krátce tlačítko **ON / OFF / TARE A4** a na displeji **A3** se krátce zobrazí „HELLO“ a poté se zobrazí „0“. Položte potraviny, které chcete zvážit, na váhu a na displeji **A3** se zobrazí jejich hmotnost.
- Po ukončení používání váhy stiskněte a podržte tlačítko **ON / OFF / TARE A4** na asi 2 sekundy, abyste váhu vypnuli.



Poznámka:

Váha se automaticky vypne po asi 60 sekundách nečinnosti.


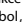
Volba jednotek

- Opakovaným stisknutím tlačítka **MODE / HOLD A2** budete přepínat mezi metrickými a imperiálními jednotkami v následujícím pořadí: g – kg – oz – lb/oz.

Funkce TARE

- Tyto funkce se používají pro vynulování hmotnosti nádoby, když nemá být při vážení přičtena k celkové hmotnosti suroviny, a k dovažování dalších surovin.
- Na váhu položte nádobu a vyčkejte, až se její hmotnost zobrazí na displeji **A3**. Než položíte další položku na váhu, stiskněte tlačítko **ON / OFF / TARE A4**. Tím dojde k vynulování hodnoty na displeji **A3**. Nyní můžete přidat další položku a opakovat výše uvedený postup.
- Jakmile sundáte nádobu z váhy, na displeji **A3** se zobrazí záporná hodnota. Stiskněte tlačítko **ON / OFF / TARE A4** a na displeji **A3** se znovu zobrazí „0“.

Funkce HOLD

- Tato funkce umožňuje uchovat hodnotu vážených potravin / předmětů na displeji **A3** i po jejich sejmutí z váhy, např. když potraviny během vážení zakrývají displej **A3** při vážení.
- Stiskněte a podržte tlačítko **MODE / HOLD A2** na asi 2 sekundy a na displeji se zobrazí symbol „“.
- Na váhu položte nádobu se surovinami nebo předmět, který chcete zvážit. Na displeji **A3** se zobrazí hmotnost a zazní zvukové upozornění.
- Výsledek vážení bude zobrazen na displeji **A3**, dokud neprovedete další vážení o hmotnosti vyšší než 5 g.
- Pro zrušení funkce **HOLD** stiskněte a podržte tlačítko **MODE / HOLD A2** na asi 2 sekundy. Symbol „“ z displeje **A3** zmizí.

Chybová hlášení

Displej	Co dělat
Lo	Baterie jsou vybité. Vyměňte baterie. Více informací v kapitole „Vložení a výměna baterií“.
EEEE	Překročili jste maximální váživost váhy. Odeberte surovinu z váhy, abyste ji nepoškodili.

ČIŠTĚNÍ A ÚDRŽBA

- K čištění váhy použijte měkkou houbičku mírně navlhčenou v teplé vodě. Otřete dosucha čistou utěrkou.
- K čištění nepoužívejte drátěnky, čisticí prostředky s abrazivním účinkem, ředidla apod. Jinak může dojít k poškození povrchu.
- Váhu neponořujte do vody ani jiné tekutiny ani ji neoplachujte pod tekoucí vodou.

TECHNICKÉ ÚDAJE

Napájení.....	4x 1,5V baterie typu AA
Váživost.....	30 kg / 66 lb
Přesnost vážení.....	2 g / 0,1 oz
Volba jednotek.....	g / kg / oz / lb/oz

Změny textu a technických specifikací vyhrazeny.

POKYNY A INFORMACE O NAKLÁDÁNÍ S POUŽITÝM OBALEM

Použitý obalový materiál odložte na místo určené obcí k ukládání odpadu.



LIKVIDACE POUŽITÝCH BATERIÍ

Baterie obsahují látky škodlivé pro životní prostředí, a proto nepatří do běžného komunálního odpadu. Použité baterie odevzdejte k řádné likvidaci na místech určených k jejich zpětnému odběru.

LIKVIDACE POUŽITÝCH ELEKTRICKÝCH A ELEKTRONICKÝCH ZAŘÍZENÍ



Tento symbol na produktech anebo v průvodních dokumentech znamená, že použité elektrické a elektronické výrobky nesmí být přidány do běžného komunálního odpadu. Ke správné likvidaci, obnově a recyklaci předejte tyto výrobky na určená sběrná místa. Alternativně v některých zemích Evropské unie nebo jiných evropských zemích můžete vrátit své výrobky místnímu prodejci při koupi ekvivalentního nového produktu.

Správnou likvidací tohoto produktu pomůžete zachovat cenné přírodní zdroje a napomáháte prevenci potenciálních negativních dopadů na životní prostředí a lidské zdraví, což by mohly být důsledky nesprávné likvidace odpadů. Další podrobnosti si vyžádejte od místního úřadu nebo nejbližšího sběrného místa.

Při nesprávné likvidaci tohoto druhu odpadu mohou být v souladu s národními předpisy uděleny pokuty.

Pro podnikové subjekty v zemích Evropské unie

Chcete-li likvidovat elektrická a elektronická zařízení, vyžádejte si potřebné informace od svého prodejce nebo dodavatele.

Likvidace v ostatních zemích mimo Evropskou unii

Tento symbol je platný v Evropské unii. Chcete-li tento výrobek zlikvidovat, vyžádejte si potřebné informace o správném způsobu likvidace od místních úřadů nebo od svého prodejce.



Tento výrobek splňuje veškeré základní požadavky směrnice EU, které se na něj vztahují.