



SK ■ Kuchynská váha

Preklad pôvodného návodu

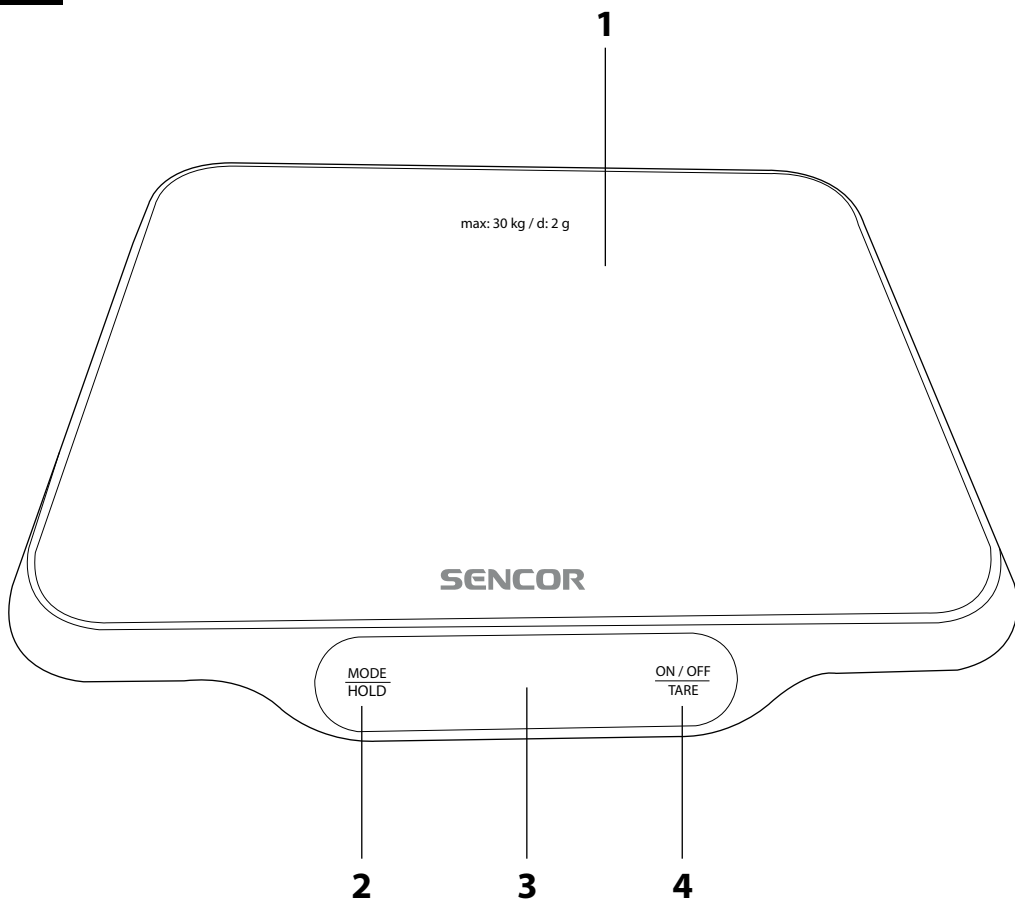
ČÍTAJTE POZORNE A USCHOVAJTE ICH NA BUDÚCE POUŽITIE.

Všeobecné upozornenia

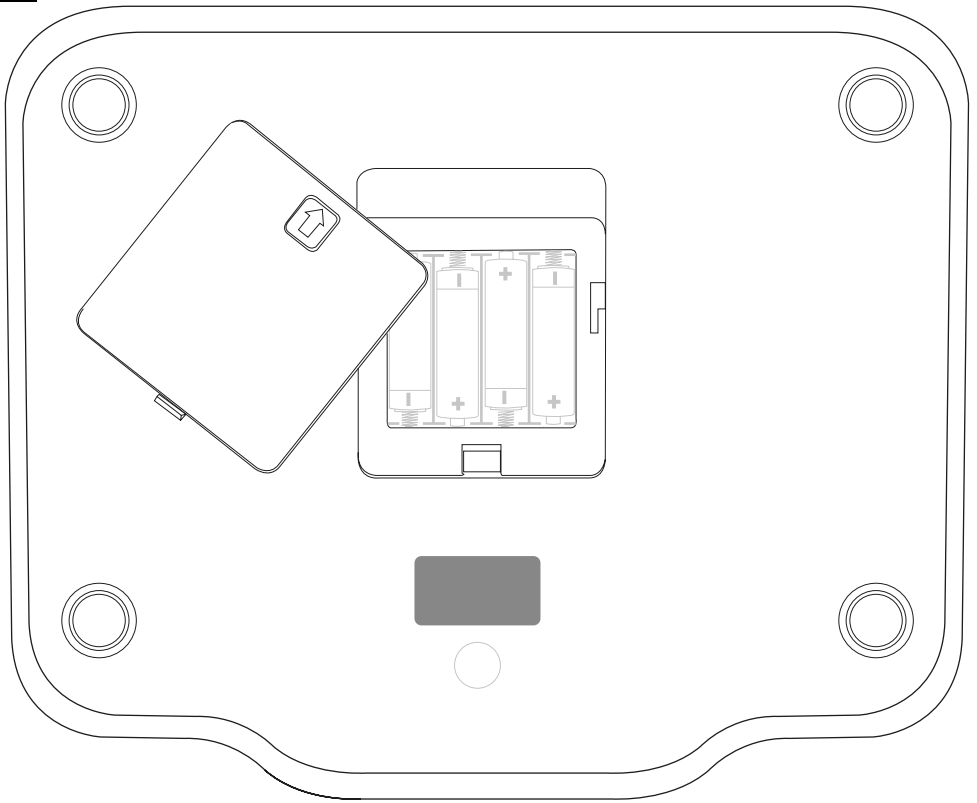
- Spotrebič je určený na použitie v domácnosti.
Nepoužívajte ho na komerčné účely, na váženie zvierat alebo na iné účely, na ktoré nie je určený.
- Tento spotrebič môžu používať deti a osoby so zníženými fyzickými, zmyslovými alebo mentálnymi schopnosťami alebo s nedostatkom skúseností a znalostí, ak sú pod dozorom.
- Deti by mali byť pod dozorom, aby sa zaistilo, že sa so spotrebičom nebudú hrať.
- Spotrebič nepoužívajte vonku, neumiestňujte ho na nestabilné povrchy, na elektrický alebo plynový varič, do blízkosti otvoreného ohňa alebo iných zdrojov tepla.
- Spotrebič nevystavujte priamemu slnečnému žiareniu alebo vysokej vlhkosti a nepoužívajte ho v nadmerne prašnom prostredí.
- Pri použití je potrebné zaistiť, aby bol spotrebič umiestnený na rovnom, hladkom, tvrdom a stabilnom povrchu. V opačnom prípade môže dôjsť k nepresnostiam vo vážení.
- Pokiaľ dôjde k prekročeniu maximálnej váživosti, odoberte surovinu či predmet o nadmernej hmotnosti z vážiacej plochy, aby ste sa vyhli prípadnému poškodeniu spotrebiča.

- Spotřebič nepoužívejte na odkladanie predmetov. Pri skladovaní sa musí zaistiť, že na spotřebiči nebudú umiestnené žiadne predmety.
- Vždy používajte nové batérie rovnakého typu. Nikdy nekombinujte staré a nové batérie alebo batérie rôzneho typu. Batérie nikdy nekladajte do ohňa, neskratujte ani nijako nepoškodzujte. Po skončení ich životnosti ich ekologicky zlikvidujte. Nikdy nevyhadzujte batérie do komunálneho odpadu.
- Pokiaľ nebudete spotřebič dlhší čas používať, vyberte z neho batérie. Ak by batéria vytiekla do vnútorného priestoru spotřebiča, mohlo by dôjsť k jeho poškodeniu.
- Na napájanie spotřebiča nepoužívajte dobíjacie batérie.
- Batérie uschovávajú mimo dosahu detí, pretože v ich prítomnosti môžu predstavovať nebezpečenstvo. Ak by dieťa prehltnulo batériu, okamžite vyhľadajte lekársku pomoc.
- Spotřebič udržiajte v čistote. Pri čistení dbajte na pokyny uvedené v kapitole Čistenie a údržba. Spotřebič neponárajte do vody alebo inej tekutiny ani ho neoplachujte pod tečúcou vodou.
- Spotřebič neopravujte sami ani ho nijako neupravujte. Všetky opravy zverte autorizovanému servisnému stredisku. Zásahom do spotřebiča sa vystavujete riziku straty zákonného práva z chybného plnenia, prípadne záruky za akosť.

A



B



- Pred použitím tohto spotrebiča sa, prosím, oboznámte s návodom na jeho obsluhu, a to aj v prípade, že ste už oboznámení s používaním spotrebičov podobného typu. Spotrebič používajte iba tak, ako je opísané v tomto návode na použitie. Návod uschovajte pre prípad ďalšej potreby. Minimálne počas trvania zákonného práva z chybného plnenia, prípadne záruky za akosť, odporúčame uschovať originálny prepravný kartón, baliaci materiál, pokladničný doklad a potvrdenie o rozsahu zodpovednosti predávajúceho alebo záručný list. V prípade prepravy odporúčame zabaliť spotrebič opäť do originálnej škatule od výrobcu.

POPIS VÁHY

- A1** Plocha na váženie a meranie
A2 Tlačidlo **MODE/HOLD** – slúži na prepínanie jednotiek a zapnutie/vypnutie funkcie **HOLD**
A3 Displej
A4 Tlačidlo **ON/OFF/TARE** – slúži na zapnutie/vypnutie váhy a na vynulovanie hodnoty pri postupnom vážení potravín. Priestor na batérie (umiestnený v spodnej časti váhy)

Vloženie a výmena batérií

- Váha sa napája 4x 1,5 V alkalickými batériami typu AA.
- Odstraňte kryt priestoru na batérie. Vložte nové batérie rovnakého typu – pozrite obrázok **B**. Dbajte na správnu polaritu, ktorá je znázornená na dne priestoru na batérie. Po vložení nasadte kryt späť.
- Keď sa na displeji zobrazí „Lo“, sú batérie vybité a treba ich vymeniť za nové. Pri výmene postupujte rovnako ako pri vložení batérií.

Zapnutie/vypnutie váhy

- Postavte váhu na rovinný a suchý povrch. Je dôležité, aby váha stála na všetkých 4 nohách. Jediné tak dosiete presné váženie/funkčnosť váhy.
- Stlačte krátko tlačidlo **ON/OFF/TARE A4** a na displeji **A3** sa krátko zobrazí „HELLO“ a potom sa zobrazí „0“. Položte potraviny, ktoré chcete zvážiť, na váhu a na displeji **A3** sa zobrazí ich hmotnosť.
- Po ukončení používania váhy stlačte a podržte tlačidlo **ON/OFF/TARE A4** na asi 2 sekundy, aby ste váhu vypli.



Poznámka:

Váha sa automaticky vypne po asi 60 sekundách nečinnosti.


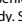
Voľba jednotiek

- Opakovaným stlačením tlačidla **MODE/HOLD A2** budete prepínať medzi metrickými a imperiálnymi jednotkami v nasledujúcom poradí: g – kg – oz – lb:oz.

Funkcia TARE

- Tieto funkcie sa používajú na vynulovanie hmotnosti nádoby, keď sa nemá pri vážení pripočítat k celkovej hmotnosti surovín, a na dovažovanie ďalších surovín.
- Na váhu položte nádobu a vyčkajte, až sa jej hmotnosť zobrazí na displeji **A3**. Skôr, ako položíte ďalšiu položku na váhu, stlačte tlačidlo **ON/OFF/TARE A4**. Tým dôjde k vynulovaniu hodnoty na displeji **A3**. Teraz môžete pridať ďalšiu položku a opakovať vyššie uvedený postup.
- Hneď ako zložíte nádobu z váhy, na displeji **A3** sa zobrazí záporná hodnota. Stlačte tlačidlo **ON/OFF/TARE A4** a na displeji **A3** sa znovu zobrazí „0“.

Funkcia HOLD

- Táto funkcia umožňuje uchovať hodnotu vážených potravín/predmetov na displeji **A3** aj po ich odobratí z váhy, napr. keď potraviny počas váženia zakrývajú displej **A3** pri vážení.
- Stlačte a podržte tlačidlo **MODE/HOLD A2** na asi 2 sekundy a na displeji sa zobrazí symbol „“.
- Na váhu položte nádobu so surovinami alebo predmet, ktorý chcete zvážiť. Na displeji **A3** sa zobrazí hmotnosť a zaznie zvukové upozornenie.
- Výsledok váženia sa zobrazí na displeji **A3**, kým nevykonáte ďalšie váženie s hmotnosťou vyššou ako 5 g.
- Pre zrušenie funkcie **HOLD** stlačte a podržte tlačidlo **MODE/HOLD A2** na asi 2 sekundy. Symbol „“ z displeja **A3** zmizne.

Chybové hlásenia

Displej	Čo robiť
Lo	Batérie sú vybité. Vymeňte batérie. Viac informácií v kapitole „Vloženie a výmena batérií“.
EEEE	Prekročili ste maximálnu váživosť váhy. Odoberte suroviny z váhy, aby ste ju nepoškodili.

ČISTENIE A ÚDRŽBA

- Na čistenie váhy používajte mäkkú hubku mierne navlhčenú v teplej vode. Utrite dosucha čistou utierkou.
- Na čistenie nepoužívajte drôtenky, čistiace prostriedky s abrazívnym účinkom, riedidlá a pod. Inak môže dôjsť k poškodeniu povrchu.
- Váhu neponárajte do vody ani inej tekutiny ani ju neoplachujte pod tečúcou vodou.

TECHNICKÉ ÚDAJE

Napájanie	4x 1,5 V batérie typu AA
Váživosť	30 kg/66 lb
Presnosť váženia	2 g/0,1 oz
Voľba jednotiek	g/kg/oz/lb:oz

Zmeny textu a technických špecifikácií vyhradené.

POKYNY A INFORMÁCIE O ZAOBCHÁDZANÍ S POUŽITÝM OBALOM

Použitý obalový materiál odložte na miesto určené obcou na ukladanie odpadu.



LIKVIDÁCIA POUŽITÝCH BATÉRIÍ

Batérie obsahujú látky škodlivé pre životné prostredie, preto nepatria do bežného komunálneho odpadu. Použité batérie odovzdajte na riadnu likvidáciu na miestach určených na ich spätný odber.

LIKVIDÁCIA POUŽITÝCH ELEKTRICKÝCH A ELEKTRONICKÝCH ZARIADENÍ



Tento symbol na produktoch alebo v spravidelných dokumentoch znamená, že použité elektrické a elektronické výrobky sa nesmú pridať do bežného komunálneho odpadu. Pre správnu likvidáciu, obnovu a recykláciu odovzdajte tieto výrobky na určené zberné miesta. Alternatívne v niektorých krajinách Európskej únie alebo iných európskych krajinách môžete vrátiť svoje výrobky miestnemu predajcovi pri kúpe ekvivalentného nového produktu.

Správnou likvidáciou tohto produktu pomôžete zachovať cenné prírodné zdroje a napomáhate prevencii potenciálnych negatívnych vplyvov na životné prostredie a ľudské zdravie, čo by mohli byť dôsledky nesprávnej likvidácie odpadov. Ďalšie podrobnosti si vyžiadajte od miestneho úradu alebo najbližšieho zberného miesta.

Pri nesprávnej likvidácii tohto druhu odpadu sa môžu v súlade s národnými predpismi udeliť pokuty.

Pre podnikové subjekty v krajinách Európskej únie

Ak chcete likvidovať elektrické a elektronické zariadenia, vyžiadajte si potrebné informácie od svojho predajcu alebo dodávateľa.

Likvidácia v ostatných krajinách mimo Európskej únie

Tento symbol je platný v Európskej únii. Ak chcete tento výrobok zlikvidovať, vyžiadajte si potrebné informácie o správnom spôsobe likvidácie od miestnych úradov alebo od svojho predajcu.



Tento výrobok spĺňa všetky základné požiadavky smernice EÚ, ktoré sa naň vzťahujú.